



karşı akıntı sistemleri

jet-streams

2018
Fiyat Listesi-Price List

NOZBART®



TÜM

PLASTİK VE MAKİNA KALIP SANAYİ VE TİCARET LİMİTED ŞİRKETİ

**TÜV
CERT**
DIN EN ISO 9001:2008
Zertifikat 15 100 52993

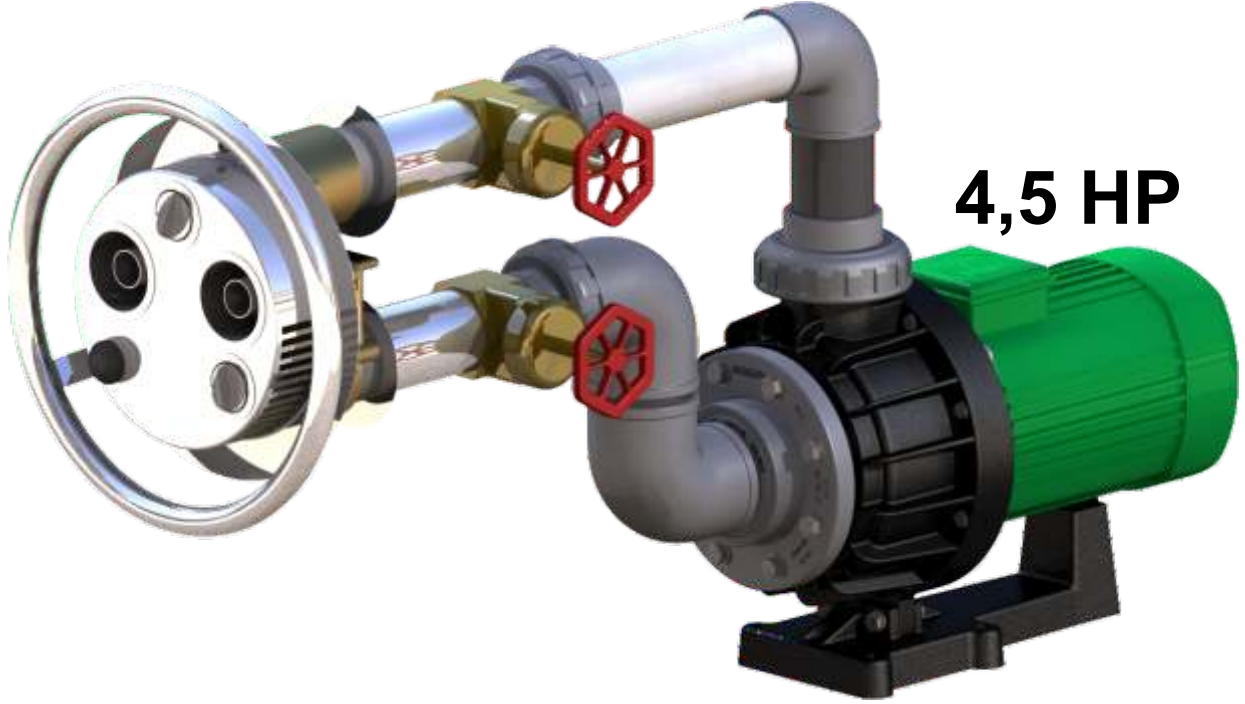
TSE

PG

CE

UHE
ULUSLARARASI HAVUZ MÜHÜRLEME
* UHE Kurucu Üyesidir.*

Jet Swim NOZBART 2000 (Çiftli Jet - Double Jet)



NO	KOD CODE	ACIKLAMA DESCRIPTION	FIYAT €/Ad. PRICE €/Un.
1	JET-100	NOZBART Karşı Akıntı Sistemi Komple (Beton Havuz) NOZBART Jet Swim Complete (Concrete Pool)	4.896
2	JET-200	NOZBART Karşı Akıntı Sistemi Komple (Beton - Liner Havuz) NOZBART Jet Swim Complete (Concrete - Liner Pool)	5.195

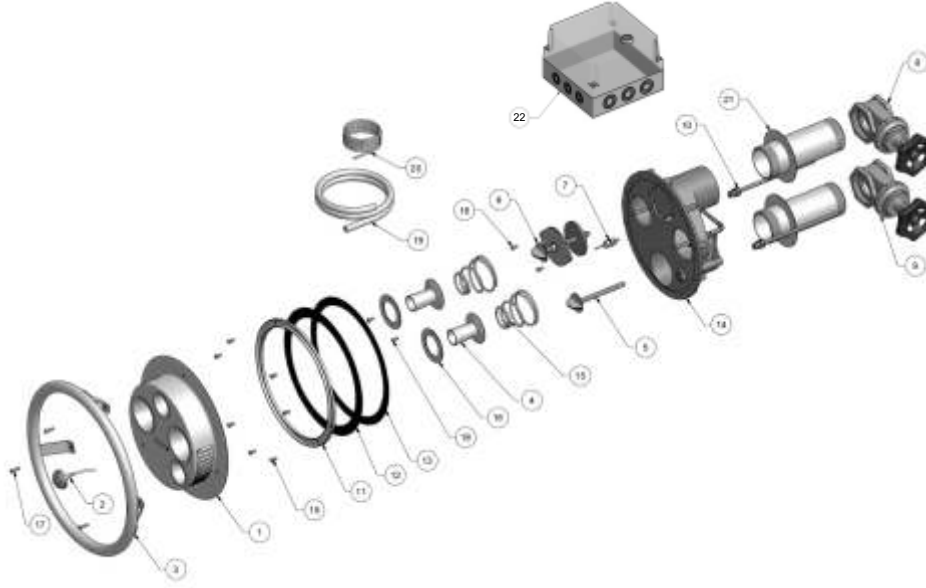
- Çift jet geniş akıntı alanı meydana getirir, yüzücü akış alanı dışına savrulmadan sürekli yüzebilir.
- *The flow pattern is set by means of the adjustable jets to suit your personal needs.*

- 316 Paslanmaz çelik ön gövde ve bronz gövdeden mamul
- *Made of AISI 316 stainless steel frame front and bronze body*
- 1500 lt / dk. ile güçlü akıntı
- *Jet streams of 1500 l/min*
- Ayarlanabilir çiftli jet akış
- *Adjustable double water flow*
- Ayarlanabilir hava karışım ayarı
- *Adjustable setting of the air mixture*
- Pnömatik kontrol kutulu
- *Pneumatic control box*
- Paslanmaz beton geçiş flanşlı
- *Stainless wall cross flanges*



Pahlén®
swimming pool equipment





NO	KOD CODE	ACIKLAMA DESCRIPTION	FİYAT €/Ad. PRICE €/Un.	ADET QUANTITY
1	JET-001	Ön Plaka Front Plate	789,10	1
2	JET-002	Çalıştırma Düğmesi Start Button	64,50	1
3	JET-003	Tutamak Handle	337,70	1
4	JET-004	Nozul Nozzle	77,60	2
5	JET-005	Hava Kontrol Vanası Air Flow Control Assembly	94,20	1
6	JET-006	Akış Kontrol Vanası Water Flow Control Assembly	255,90	1
7	JET-007	Çalıştırma Hortum Adaptörü Plug 1/4" PVC with 2,5mm pipe	42,40	1
8	JET-008	2 1/2" Prinç Vana Gate Valve 2 1/2",brass	176,00	1
9	JET-009	2 1/2" Prinç Vana Gate Valve 2 1/2" divided,brass	176,00	1
10	JET-010	Hava Hortum Bağlantı, Çalıştırma Hortumu Koruma Hose connection air injection, Protective pipe start hose	41,00	2
11	JET-011	Liner Lastik Çerçevesi Clamping Ring	59,40	1
12	JET-012	Liner Lastiği Rubber Gasket	35,90	1
13	JET-013	Yapışkanlı Liner Lastiği Rubber Gasket self-adhesive	53,70	1
14	JET-014	Jet Stream Gövde Jet Swim Housing	1.752	1
15	JET-015	Nozul Yayı Spring for Nozzle	17,80	2
16	JET-016	Nozul kilitleme Pulu Locking Washer	17,80	2
17	JET-017	Vida Screw MRX M5x20	3,90	3
18	JET-018	Vida Screw MRX M5x12	3,50	11
19	JET-019	Hava Emiş Hortumu Hose for Air Injection, L=0,8m	21,20	1
20	JET-020	Çalıştırma Hortumu Hose for Start, L=1,5m	23,50	1
21	JET-021	Beton Geçiş Non Leak Flange SS 2 1/2 Connection	225,80	2
22	JET-022	Havalı siviçli kontrol kutusu 4,0 kW Control box Jet Swim 4,0 kW	828,70	1