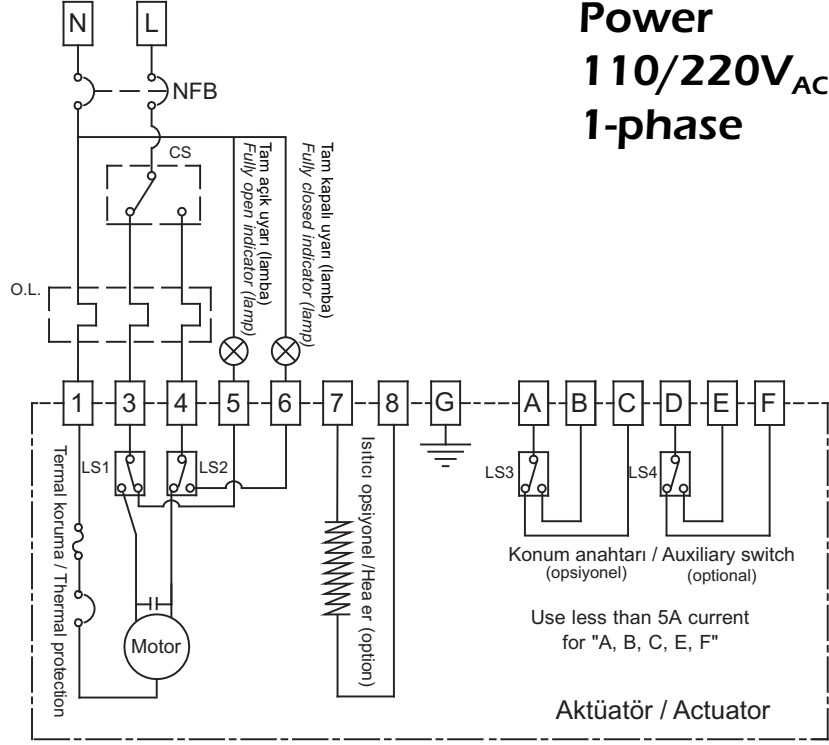


# Elektrikli Aktütör Bağlantı Şemaları

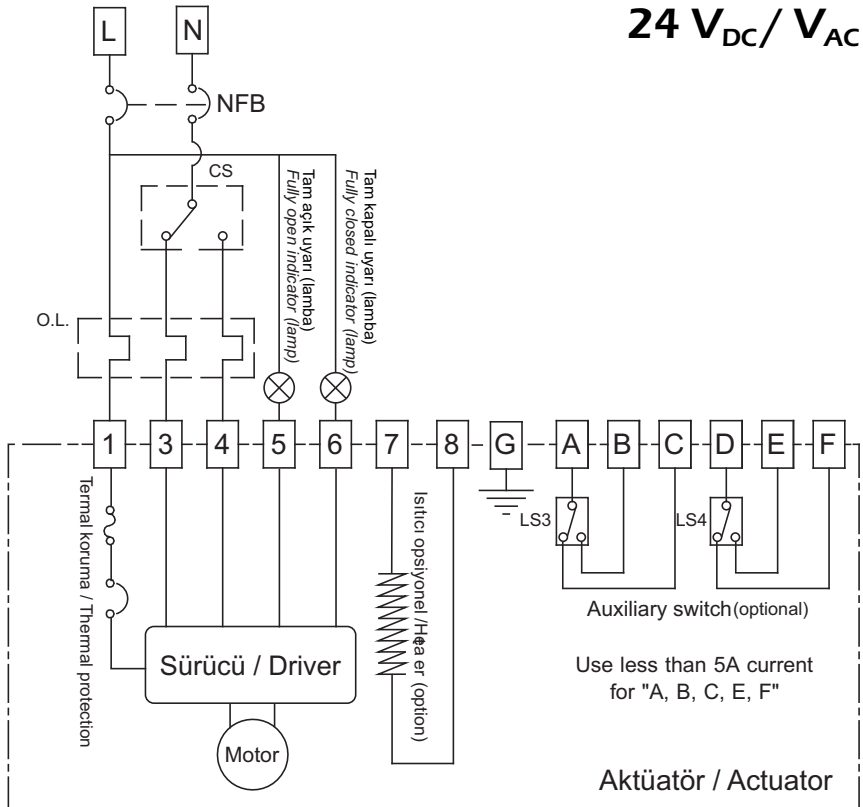
## Elektrik Şeması / Wiring Diagram

ON / OFF Type for 110 / 220 V<sub>AC</sub>



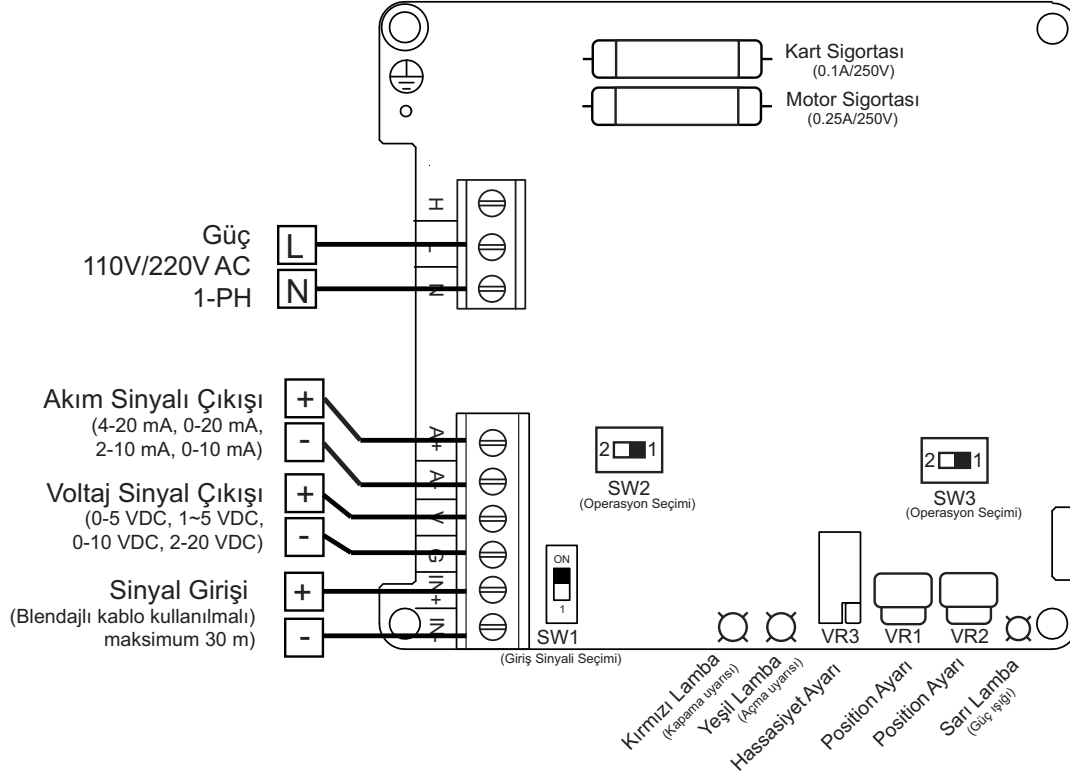
## Elektrik Şeması / Wiring Diagram

ON / OFF Type for 24 V<sub>DC</sub> / V<sub>AC</sub>



# Oransal Aktüatör AMD

## AMD Aktüatör

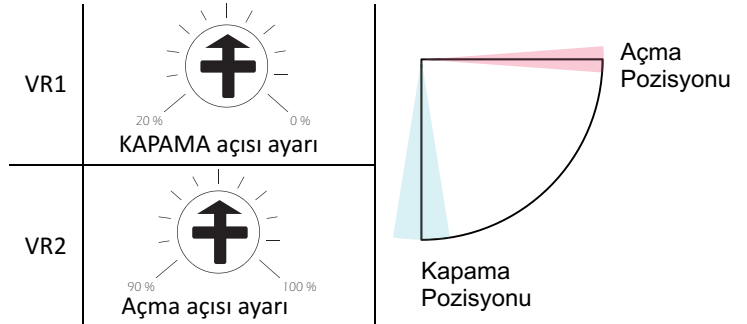


## Anahtar & Ayarlama Ayarları

### SW1 Giriş Sinyali Seçimi

	ON	OFF (1)
SW1	Akım Giriş Sinyali	Voltaj Giriş Sinyali
	4 ~ 20 mA	2~10 V 0~10 V 1~5 V 0~5 V

### Vr1 & Vr2 Konum Ayarı



### SW2 & SW3 Operasyon Seçimi

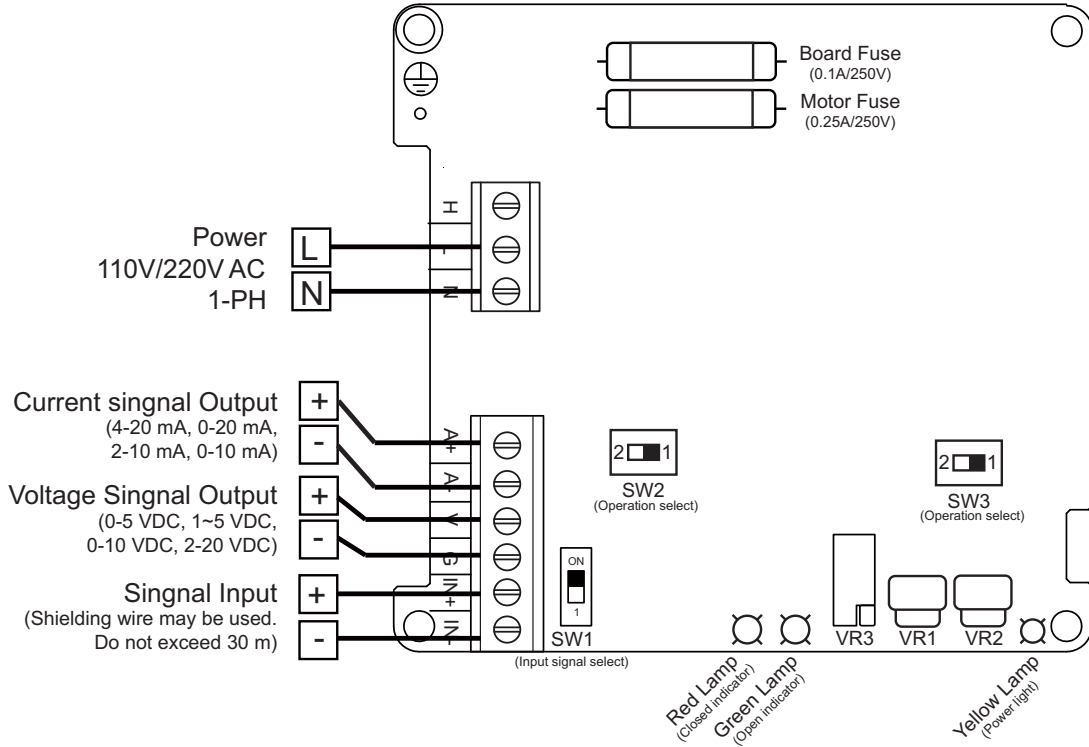
		SW2	
		1	2
SW3	1	<b>MOD A</b> Vana tam olarak kapanır; Giriş sinyali 4mA, 2V, 1V, or 0V	X
	2	X	<b>MOD B</b> Vana tam olarak açılır; Giriş sinyali 4mA, 2V, 1V, or 0V

### Vr3 Hassasiyet Ayarı

Çevrim Yönü	Sonuç
Saat yönü	 Hassasiyeti artırır
Saat yönü tersi	 Hassasiyeti düşürür

# Modulation Type AMD

## AMD Board

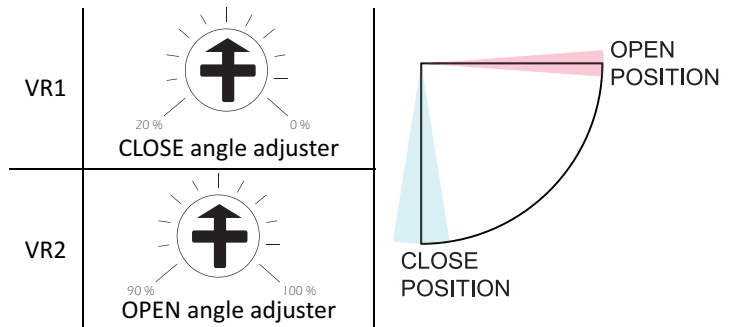


## Switch & Adjustment Settings

### SW1 Input Signal Selection

SW1	ON	OFF (1)
	Current Input Signal  4 ~ 20 mA	Voltage Input Signal 2~10 V 0~10 V 1~5 V 0~5 V

### VR1 & VR2 Position Adjustment



### SW2 & SW3 Operation Selection

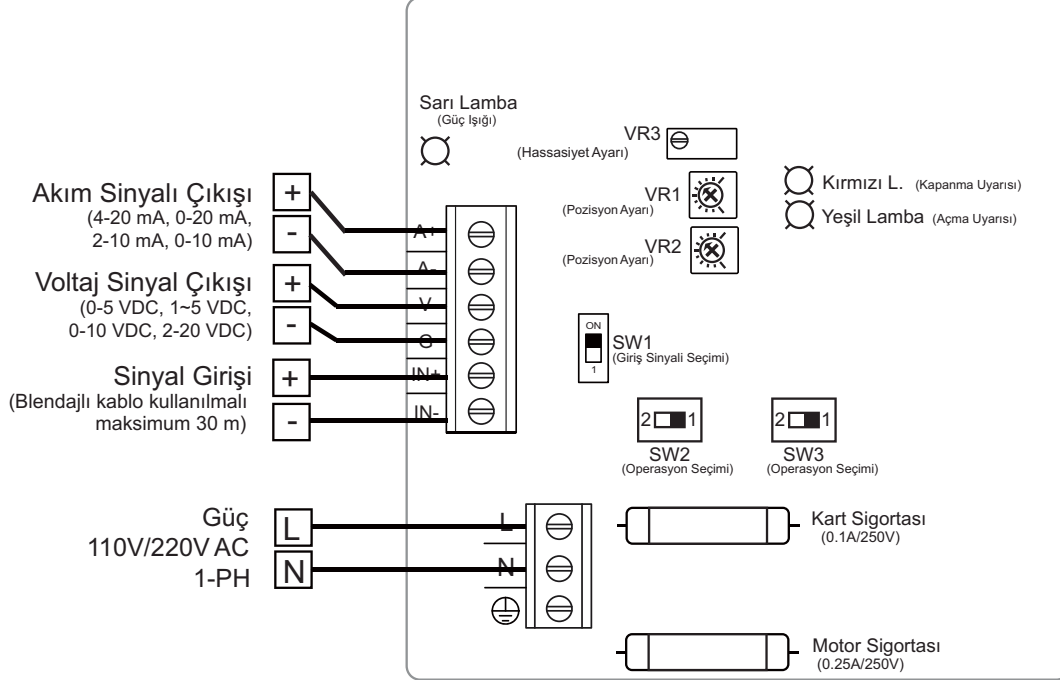
SW3	SW2	
	1	2
1	<b>MODE A</b> Valve is fully closed when the input signal is 4mA, 2V, 1V, or 0V	X
2	X	<b>MODE B</b> Valve is fully opened when the input signal is 4mA, 2V, 1V, or 0V

### VR3 Sensitivity Adjustment

Rotat on	Result
Clockwise	 Increase sensit vity
Counter-clockwise	 Decrease sensit vity

# Oransal Aktüatör BMD

## BMD Aktüatör

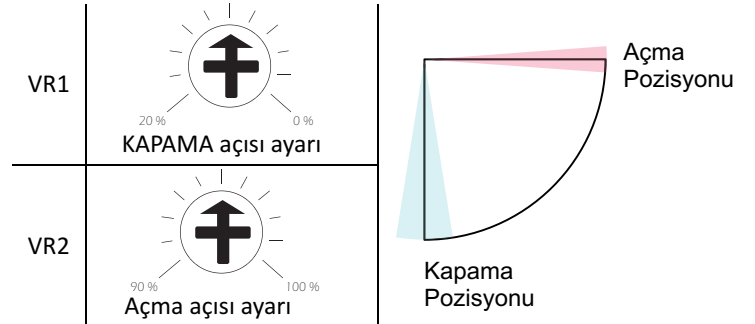


## Anahtar & Ayarlama Ayarları

### SW1 Giriş Sinyali Seçimi

	ON	OFF (1)
SW1	Akım Giriş Sinyali	Voltaj Giriş Sinyali
	4 ~ 20 mA	2~10 V 0~10 V 1~5 V 0~5 V

### Vr1 & VR2 Konum Ayarı



### SW2 & SW3 Operasyon Seçimi

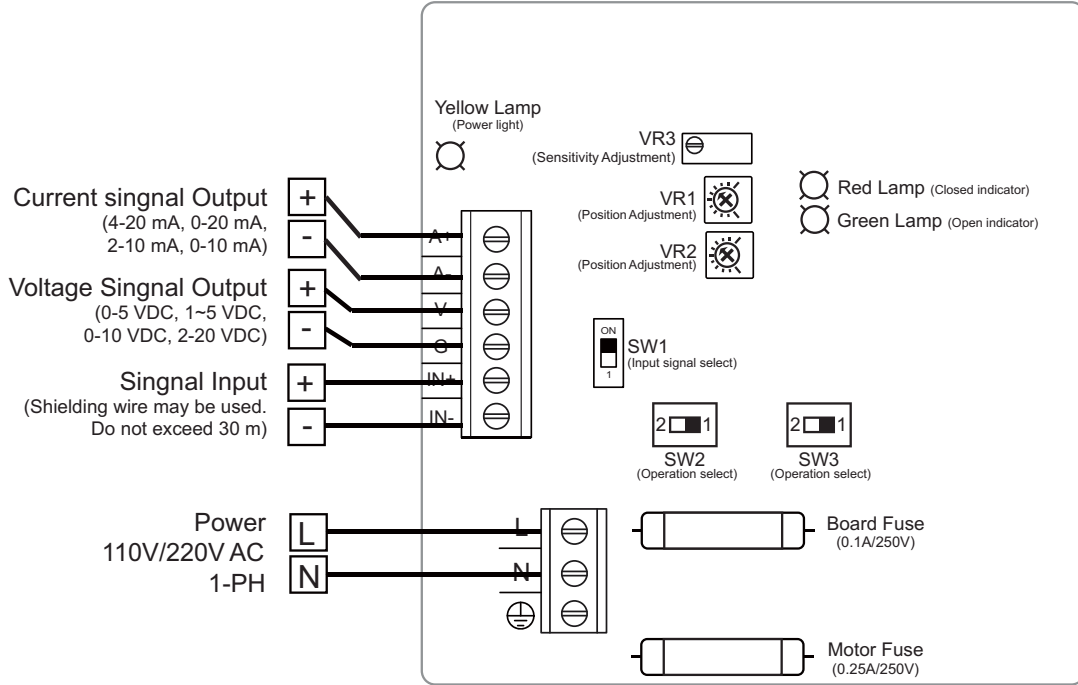
		SW2	
		1	2
SW3	1	<b>MOD A</b> Vana tam olarak kapanır; Giriş sinyali 4mA, 2V, 1V, or 0V	X
	2	X	<b>MOD B</b> Vana tam olarak açılır; Giriş sinyali 4mA, 2V, 1V, or 0V

### Vr3 Hassasiyet Ayarı

Çevrim Yönü	Sonuç
Saat yönü	 Hassasiyeti artırır
Saat yönü tersi	 Hassasiyeti düşürür

# Modulation Type BMD

## BMD Board

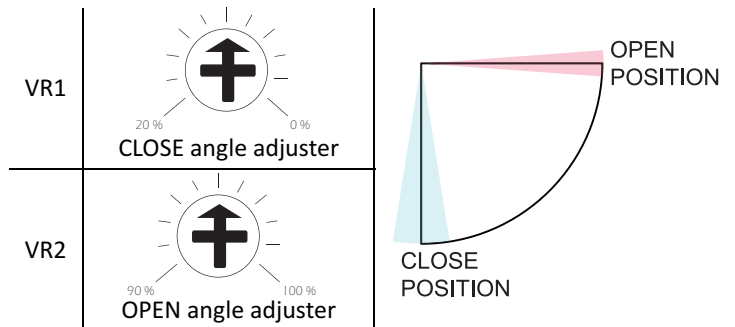


## Switch & Adjustment Settings

### SW1 Input Signal Selection

		ON	OFF (1)
SW1		Current Input Signal	Voltage Input Signal
		4 ~ 20 mA	2~10 V 0~10 V 1~5 V 0~5 V

### VR1 & VR2 Position Adjustment



### SW2 & SW3 Operation Selection

		SW2	
		1	2
SW3	1	<b>MODE A</b> Valve is fully closed when the input signal is 4mA, 2V, 1V, or 0V	X
	2	X	<b>MODE B</b> Valve is fully opened when the input signal is 4mA, 2V, 1V, or 0V

### VR3 Sensitivity Adjustment

Rotat on	Result
Clockwise	 Increase sensit vity
Counter-clockwise	 Decrease sensit vity

\* Aktüatörü kullanırken geçerli dış sinyal direnci 500 ohm altında olmalıdır.

### **Aktüatör için Sorun Giderme Yöntemleri:**

1. Güç açık fakat turuncu güç gösterge lambası yanmıyorsa. (a) Giriş voltajını kontrol edin. (b) Sigortaların arızalı olup olmadığını kontrol edin.
2. Sinyal girişi bağlı, ancak hareket yok. (a) SW1 ayarının doğru olup olmadığını kontrol edin. (b) Mod ayarının doğru olup olmadığını kontrol edin.  
(c) Sinyal giriş kablosunun pozitif/negatif kutuplarının doğru olup olmadığını kontrol edin.
3. Röle aktif, ancak aktüatör hareketi yok. (a) Motor sigortasının yanıp yanmadığını kontrol edin. (b) Röle temasının kırık olup olmadığını kontrol edin.
4. Voltaj çıkışı veya akım çıkış değeri negatif. (a) Çıkış kablosunun, pozitif / negatif kutbunun doğru olup olmadığını kontrol edin.
5. Açma ve kapama hareketi hariç Kırmızı (kapama) ve Yeşil (açma) lambası yanıyorsa. (a) Mekanik siviçleri kontrol edin ve ayarını yapın.

### **ORANSAL AKTÜATÖR MONTAJINDA DİKKAT EDİLMESİ GEREKLİ HUSUSLAR**

1. Kullanılan şebeke voltajıyla cihaz voltajının aynı olduğunu doğrulayınız.
2. Her bir oransal aktüatöre amprajına uygun, ayrı besleme sigortası takılmalıdır.
3. Oransal aktüatörler için şebekeden ayrı bir toprak bağlantısı yapılmalıdır.
4. Cihaz kullanılmadığı zamanlarda enerjisi kesilmelidir.
5. Lütfen kart üzerinde herhangi bir değişiklik yapmayınız. En küçük bir değişiklik kullanıcıya ciddi zararlar verebilir ve cihazı garantisini geçersiz kılar.
6. Rölenin bozulmaması için giriş sinyali sürekli olmalıdır, kararsız ve düzensiz olması halinde kontak zarar görebilir.
7. Elektrik parazitlerini önlemek maksatlı, oransal aktüatör toplam gücüne uygun filtre trafosu kullanılmalıdır.
8. Kontrol panosu sigortası (Ø5x20mm 0.25A-250VAC) olmalıdır.
9. Motor sigortası (Orjinalinin aynısı olmalıdır.)
10. Sinyal bağlantılarında kesinlikle **blendajlı** kablo kullanılmalıdır. Giriş ve çıkış sinyali için mutlaka ayrı ayrı blendajlı kablo kullanılmalıdır.
11. Sinyal kabloları enerji kablolarından ayrı bir kanaldan geçirilmelidir. Enerji hatlarından mümkün olduğu kadar uzakta olmasına özen gösterilmelidir.

\* When using current signal external resistant is under 500 ohm

### **Trouble shooting for the controller:**

1. Power is on, but the orange power indicator is off (a) Check if the voltage input is correct. (b) Check if the fuse is broken.
2. Signal input is connected, but the movement is not. (a) Check if the setting of SW1 is correct. (b) Check if the mode setting is correct.  
(c) Check if the positive / negative pole of the signal input cable is correct.
3. Relay is active, but the actuator is not. (a) Check if the fuse of the motor is burn out. (b) Check if the contact of the relay is broken.
4. The value of voltage output or current output is negative. (a) Check if the positive / negative pole of the output cable is correct.
5. Except for the opening and closing, if red ( off ) and green ( power ) indicators are lit. (a) Check mechanical switches and adjust them.

### **Note :**

1. Please confirm if the voltage in use is the same as the welding voltage of the board.
2. According to the current proportional actuator for each separate fuse must be fitted.
3. Proportional actuators should be a separate ground connection for the power supply.
4. Power off the device when not in use.
5. Please do not modify any layout or components on the main board. Any modification will be treated as human damage and will cause the warranty to be voided.
6. The input signal should be continuous to avoid the frequent switching of the relay, which will cause the damage of the contact.
7. Purpose to avoid electrical interference, the total strength of the proportional actuator suitable transformer filter should be used.
8. Fuse of the control board (Ø5x20mm 0.25A-250VAC)
9. Fuse of the motor (the same as original)
10. **Shielded** cables must be used on signal connections. Input and output signal shielded cable must be used separately.
11. Power cables, signal cables should be in a separate channel. Must be taken that as far as possible from power lines.