

KURULUM TALİMATI

PLASTİK ELEKTRİKLİ ISITICI

Elektrikli ısıtıcıyı resimde gösterilen şekilde, içerisinde daima su bulunmasını temin etmek üzere, yatay olarak monte ediniz. Isıtıcı, sarılma suretiyle kaplanmamalı, etrafı çevrilmemeli ve yanıcı bir malzemenin yanına yerleştirilmemelidir.

Isıtıcı iki kontaktörle bağlanmalıdır. (Lütfen elektrik bağlantısı şemasına bakın)

Isıtıcı, pompa çalışmadığında devreye girmeyecek şekilde kurulmalıdır. Başka bir deyişle, kontaktöre verilecek enerji pompanın motor koruması üzerinden geçirilmelidir.

Elektrikli ısıtıcı, filtreden havuza giden boru üzerine klor, asit vb. beslemesinden önce kurulmalıdır.

1. Boru bağlantısı yapıldıktan sonra, şemaya göre ısıtıcının elektrik bağlantısını yapın.
2. Pompayı çalıştırın ve sirkülasyonu başlatın. Isıtıcıyı açmadan önce sirkülasyonun normal olup olmadığını kontrol edin. Termostat düğmesini ileri ve geri çevirerek ısıtıcıyı test edin ve termostat kontaktörünün açılıp kapanmasını kontrol edin. Arzu edilen havuz sıcaklığını ayarlayın. Isıtıcı içinden geçen akışı bir vana ile keserek tüm akış ya da basınç anahtarlarının devreye girmesini ve kontaktörden geçen enerjinin kesilmesini kontrol edin. Isıtıcı havuzu arzu edilen sıcaklığa ulaşıncaya dek ısıtacaktır.

Eğer ısıtıcı çalışmazsa;

- a) Sigortaları kontrol edin.
- b) Aşırı ısınma sınır kontrolü devrededir. Termostat düğmesi yanındaki vidalı kapağı açın "reset" (sıfırlama) tuşuna basın.
- c) Akış az olabilir, akış anahtarı fabrika çıkışı minimum 5,5 m³/saat olarak ayarlanmıştır.
- d) Termostat ayarı düşüktür, termostadı daha yüksek bir sıcaklığa ayarlayın.

Sıcaklığın sıfırın altında olduğu iklim şartlarında ısıtıcıyı, içindeki su boşaltılabilecek şekilde kurun.

Elektrik bağlantısı yetkili bir elektrikçi tarafından yapılmalıdır.

Ters yıkama ve filtre temizliği yapılırken ısıtıcıya giden enerji kesilmelidir.

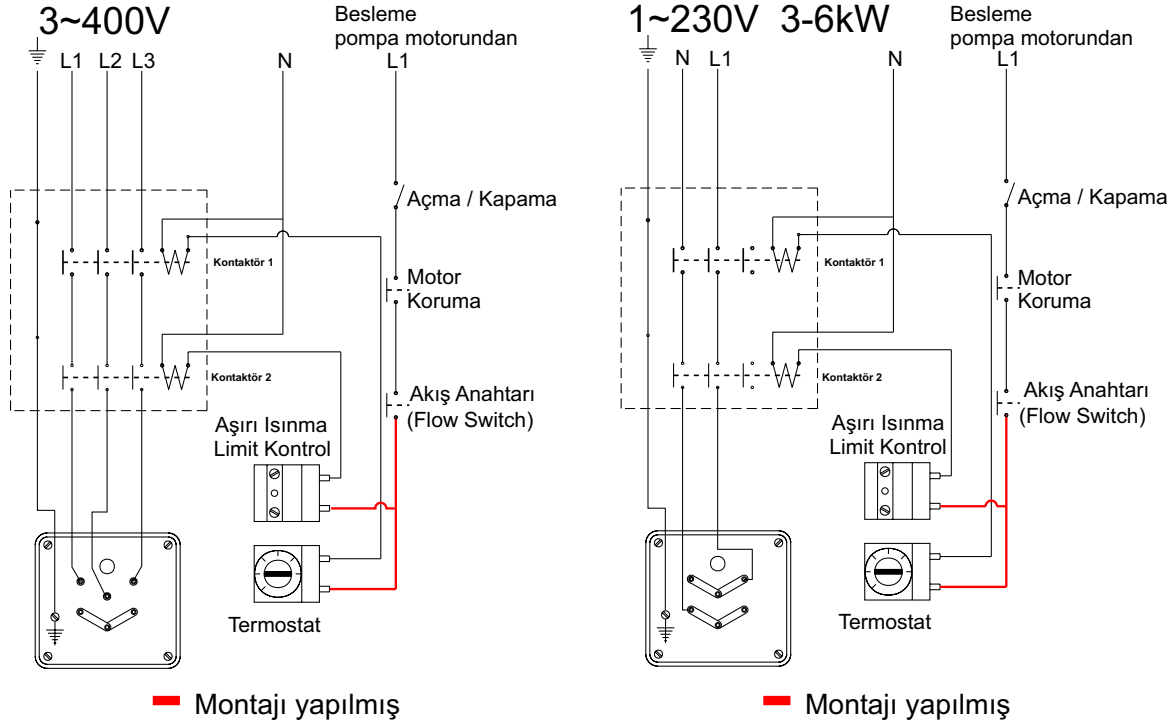
ÖNEMLİ!

Isıtıcı, tuzlu suda ya da tuzlu suyla klorlama cihazı bulunan havuzlarda kullanılmamalıdır.

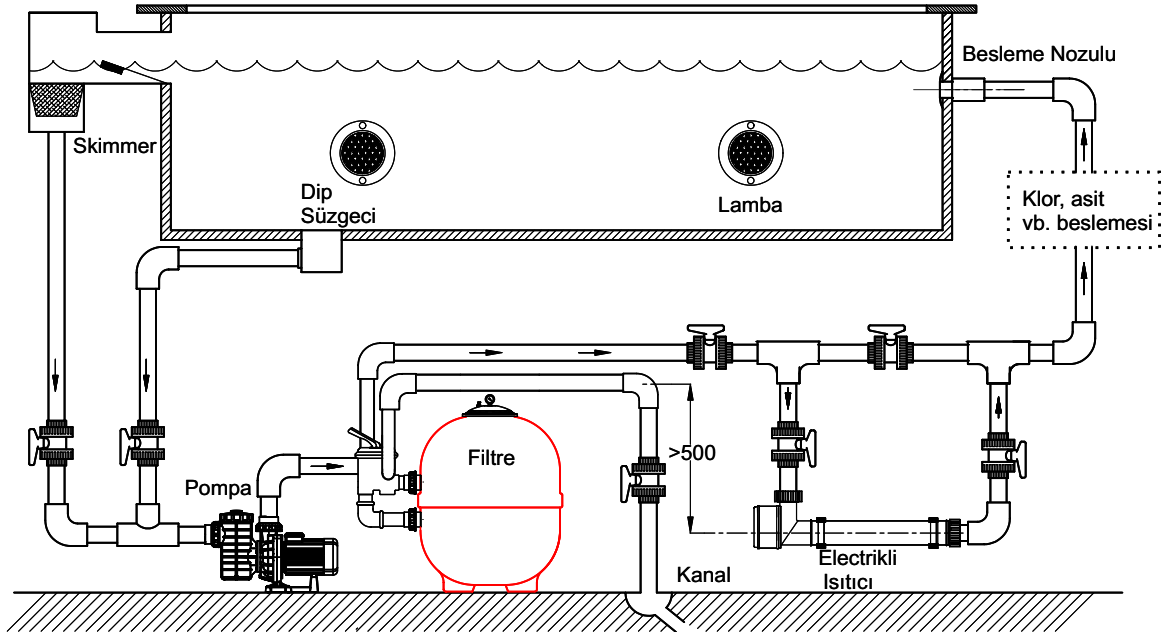
Isıtıcının sağlıklı çalışabileceği havuz suyu değerleri;

Klor Miktarı	:	maks. 3 mg/lt. (ppm)
Klorid Miktarı	:	maks. 150 mg/lt.
pH değeri	:	7,2 – 7,8
Alkalinite	:	60-120 mg/lt. (ppm)
Kalsiyum Sertliği	:	200-1000 mg/lt. (ppm)
Maksimum Sıcaklık	:	45°C
Maksimum Çalışma Basıncı	:	2,5 Bar
Minimum Akış	:	5,5 m ³ /saat

ELEKTRİK BAĞLANTISI



Pompa motorunu çalıştıran kontaktörün veya anahtarın çıkışından alınan L1 hattı, ısıtıcının açma kapama şalterinden geçirilerek, akış anahtarına (flow switch) bağlanır. Termostat ve aşırı ısınma koruma rölesi arasındaki bağlantılar kutuda önceden yapılmıştır. Termostattan alınan çıkış 1. kontaktörün bobinine, aşırı ısınma rölesinden çıkan çıkış ise 2. kontaktörün bobinine bağlanır.



! Elektrikli ısıtıcı, içinde hava kalmayacak şekilde, yukarıda görüldüğü gibi tesisata yatay bağlanmalıdır. !