

# karşı akıntı sistemleri

## *jet-streams*

2022  
Fiyat Listesi-Price List

**NOZBART®**



**TÜM**

PLASTİK VE MAKİNA KALIP SANAYİ VE TİCARET LİMİTED ŞİRKETİ

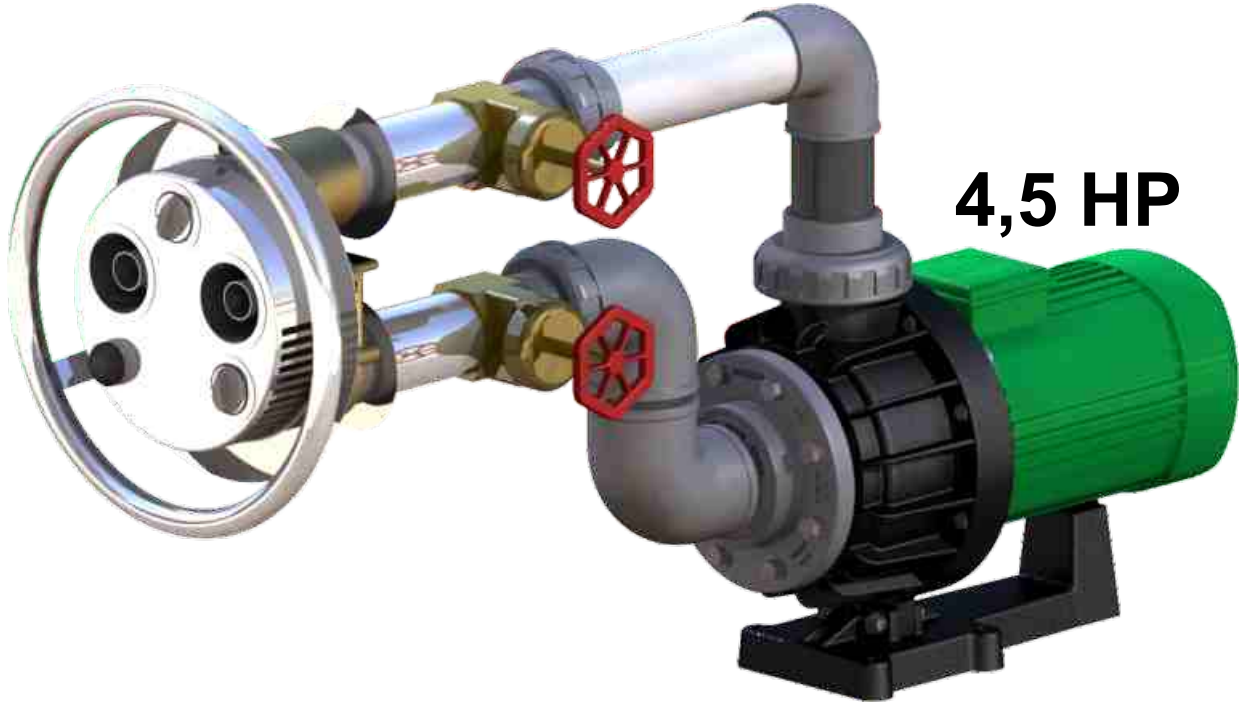
**TÜV  
CERT**  
DIN EN ISO 9001:2015  
Zertifikat 15 100 52993

**TSE**

**EAC CE**

**UHE**  
\* UHE Kurucu Üyesidir.\*

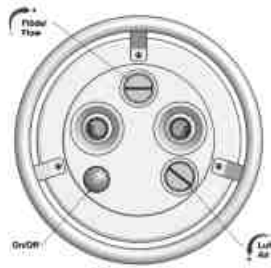
## Jet Swim NOZBART 2000 (Çiftli Jet - Double Jet)



| NO | KOD<br>CODE | ACIKLAMA<br>DESCRIPTION  | FIYAT €/Ad.<br>PRICE €/Un. |
|----|-------------|--|----------------------------|
| 1  | JET-100     | NOZBART Karşı Akıntı Sistemi Komple (Beton Havuz)<br>NOZBART Jet Swim Complete (Concrete Pool)                 | *                          |
| 2  | JET-200     | NOZBART Karşı Akıntı Sistemi Komple (Beton - Liner Havuz)<br>NOZBART Jet Swim Complete (Concrete - Liner Pool) | *                          |

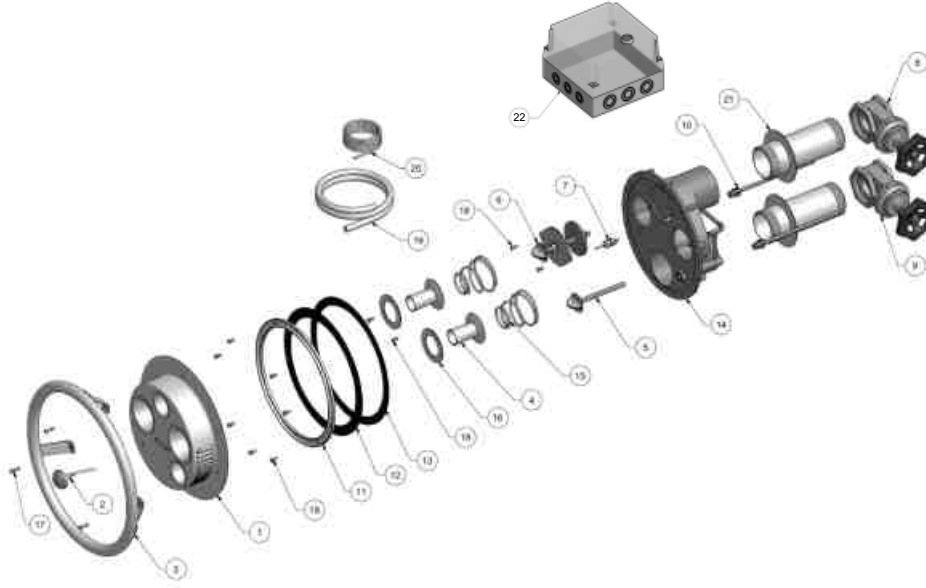
- Çift jet geniş akıntı alanı meydana getirir, yüzücü akış alanı dışına savrulmadan sürekli yüzebilir.
- *The flow pattern is set by means of the adjustable jets to suit your personal needs.*

- 316 Paslanmaz çelik ön gövde ve bronz gövdeden mamul
- *Made of AISI 316 stainless steel frame front and bronze body*
- 1500 lt / dk. ile güçlü akıntı
- *Jet streams of 1500 l/min*
- Ayarlanabilir çiftli jet akış
- *Adjustable double water flow*
- Ayarlanabilir hava karışım ayarı
- *Adjustable setting of the air mixture*
- Pnömatik kontrol kutulu
- *Pneumatic control box*
- Paslanmaz beton geçiş flanşlı
- *Stainless wall cross flanges*



**Pahlén**®  
swimming pool equipment





| NO | KOD CODE | AÇIKLAMA DESCRIPTION   | FİYAT €/Ad. PRICE €/Un. | ADET QUANTITY |
|----|----------|--|-------------------------|---------------|
| 1  | JET-001  | Ön Plaka<br>Front Plate  | *                       | 1             |
| 2  | JET-002  | Çalıştırma Düğmesi<br>Start Button   | *                       | 1             |
| 3  | JET-003  | Tutamak<br>Handle  | *                       | 1             |
| 4  | JET-004  | Nozul<br>Nozzle  | *                       | 2             |
| 5  | JET-005  | Hava Kontrol Vanası<br>Air Flow Control Assembly   | *                       | 1             |
| 6  | JET-006  | Akış Kontrol Vanası<br>Water Flow Control Assembly   | *                       | 1             |
| 7  | JET-007  | Çalıştırma Hortum Adaptörü<br>Plug 1/4" PVC with 2,5mm pipe  | *                       | 1             |
| 8  | JET-008  | 2½" Prinç Vana<br>Gate Valve 2½",brass   | *                       | 1             |
| 9  | JET-009  | 2½" Prinç Vana<br>Gate Valve 2½" divided,brass   | *                       | 1             |
| 10 | JET-010  | Hava Hortum Bağlantı, Çalıştırma Hortumu Koruma<br>Hose connection air injection, Protective pipe start hose | *                       | 2             |
| 11 | JET-011  | Liner Lastik Çerçevesi<br>Clamping Ring  | *                       | 1             |
| 12 | JET-012  | Liner Lastiği<br>Rubber Gasket   | *                       | 1             |
| 13 | JET-013  | Yapışkanlı Liner Lastiği<br>Rubber Gasket self-adhesive  | *                       | 1             |
| 14 | JET-014  | Jet Stream Gövde<br>Jet Swim Housing   | *                       | 1             |
| 15 | JET-015  | Nozul Yayı<br>Spring for Nozzle  | *                       | 2             |
| 16 | JET-016  | Nozul kilitleme Pulu<br>Locking Washer   | *                       | 2             |
| 17 | JET-017  | Vida<br>Screw MRX M5x20  | *                       | 3             |
| 18 | JET-018  | Vida<br>Screw MRX M5x12  | *                       | 11            |
| 19 | JET-019  | Hava Emiş Hortumu<br>Hose for Air Injection, L=0,8m  | *                       | 1             |
| 20 | JET-020  | Çalıştırma Hortumu<br>Hose for Start, L=1,5m   | *                       | 1             |
| 21 | JET-021  | Beton Geçiş<br>Non Leak Flange SS 2½ Connection  | *                       | 2             |
| 22 | JET-022  | Havalı siviçli kontrol kutusu 4,0 kW<br>Control box Jet Swim 4,0 kW  | *                       | 1             |