

küresel vanalar

ball valves

2022
Fiyat Listesi-Price List

NOZBART®



TÜM

**TÜV
CERT**
DIN EN ISO 9001:2015
Zertifikat 15 100 52993

TSE

EAC

CE

UHE
ULUSLARARASI HİDROTEKNIK ENJİNİERLER
KURUMU
* UHE Kurucu Üyesidir.*

PLASTİK VE MAKİNA KALIP SANAYİ VE TİCARET LİMİTED ŞİRKETİ

EDE TİPİ YAPIŞTIRMA KÜRESEL SU VANALARI (U-PVC)
EDE TYPE WATER BALL VALVES (U-PVC)



U-P.V.C. Küresel Su Vanası
U-P.V.C. Water Ball Valve
Yapıştırma / Solvent

Küre Contası / Seals : HDPE
O-Ringler / O-Rings : EPDM
D20 - D63 (½" - 2") : PN 16 (240 psi)
D75 - D110 (2½"-4") : PN 10 (150 psi)

Dişli kutulu
Gear box



METRİK - METRIC TSE / ISO / DIN		IMPERIAL BS / ANSI / ASTM / AS / NZS				DN mm	FİYAT PRICE (€)	AMBALAJ PACKAGE
D mm	KOD CODE	D		KOD CODE				
		INCH	mm					
20	VPVC-020	1/2"	21,3	AVPVC-020	15	8,95	12	
25	VPVC-025	3/4"	26,9	AVPVC-025	20	9,37	12	
32	VPVC-032	1"	33,7	AVPVC-032	25	11,36	12	
40	VPVC-040	1 1/4"	42,4	AVPVC-040	32	12,21	12	
50	VPVC-050	1 1/2"	48,3	AVPVC-050	40	14,06	12	
63	VPVC-063	2"	60,3	AVPVC-063	50	17,75	12	
75	VPVC-075	2 1/2"	75,3	AVPVC-075	65	42,60	4	
90	VPVC-090	3"	88,9	AVPVC-090	80	56,80	4	
110	VPVC-110	4"	114,3	AVPVC-110	100	85,20	2	
90	VPVC-090D	3"	88,9	AVPVC-090D	80	374,88	4	
110	VPVC-110D	4"	114,3	AVPVC-110D	100	443,04	2	

EDE TİPİ BİR TARAFI - İKİ TARAFI DİŞLİ KÜRESEL SU VANALARI (U-PVC)
EDE TYPE ONE SIDE - BOTH SIDES THREADED WATER BALL VALVES (U-PVC)



U-P.V.C. Küresel Su Vanası
U-P.V.C. Water Ball Valve
Dişli / Female Thread

Küre Contası / Seals : HDPE
O-Ringler / O-Rings : EPDM
D20 - D63 (½" - 2") : PN 16 (240 psi)
D75 - D110 (2½"-4") : PN 10 (150 psi)

Dişli kutulu
Gear box



BİR TARAFI DİŞLİ - ONE SIDE THREADED					İKİ TARAFI DİŞLİ DOUBLE SIDE THREADED					
METRİK - METRIC TSE / ISO / DIN		IMPERIAL BS / ANSI / ASTM / AS / NZS			FİYAT PRICE (€)	BSP - NPT			DN mm	AMBALAJ PACKAGE
D mm	KOD CODE	D		KOD CODE		D INCH	KOD CODE	FİYAT PRICE (€)		
		INCH	mm							
20	VPVC-021	1/2"	21,3	AVPVC-021	9,80	1/2"	VPVC-022	10,65	15	12
25	VPVC-026	3/4"	26,9	AVPVC-026	10,22	3/4"	VPVC-027	11,08	20	12
32	VPVC-033	1"	33,7	AVPVC-033	12,35	1"	VPVC-034	13,35	25	12
40	VPVC-041	1 1/4"	42,4	AVPVC-041	13,21	1 1/4"	VPVC-042	14,20	32	12
50	VPVC-051	1 1/2"	48,3	AVPVC-051	15,34	1 1/2"	VPVC-052	16,61	40	12
63	VPVC-064	2"	60,3	AVPVC-064	19,03	2"	VPVC-065	20,31	50	12
75	VPVC-076	2 1/2"	75,3	AVPVC-076	44,16	2 1/2"	VPVC-077	45,72	65	4
90	VPVC-091	3"	88,9	AVPVC-091	58,36	3"	VPVC-092	60,21	80	4
110	VPVC-111	4"	114,3	AVPVC-111	87,05	4"	VPVC-112	88,89	100	2
90	VPVC-091D	3"	88,9	AVPVC-091D	376,44	3"	VPVC-092D	378,28	80	4
110	VPVC-111D	4"	114,3	AVPVC-111D	444,88	4"	VPVC-112D	446,73	100	2

- ✓ Standart ürünlerimizde kullandığımız EPDM o-ringler petrol, petrol türevleri ve organik yağlar için uygun değildir.
O-ringler değiştirilerek tüm akışkanlar için özel vanalar üretilir.
Standard valves with EPDM seal can not be used for petroleum, petroleum derivatives and organic oils.
Special valves for all fluids are produced by changing the o-rings.

EDE TİPİ YAPIŞTIRMA KÜRESEL ASİT VANALARI (U-PVC) EDE TYPE ACID BALL VALVES (U-PVC)

METRİK - METRIC TSE / ISO / DIN		IMPERIAL BS / ANSI / ASTM / AS / NZS		KOD CODE	DN mm	FİYAT PRICE (€)	AMBALAJ PACKAGE
D mm	KOD CODE	D					
		INCH	mm				
20	VPVCA-020	1/2"	21,3	AVPVCA-020	15	12,50	12
25	VPVCA-025	3/4"	26,9	AVPVCA-025	20	15,90	12
32	VPVCA-032	1"	33,7	AVPVCA-032	25	21,30	12
40	VPVCA-040	1 1/4"	42,4	AVPVCA-040	32	26,41	12
50	VPVCA-050	1 1/2"	48,3	AVPVCA-050	40	30,81	12
63	VPVCA-063	2"	60,3	AVPVCA-063	50	38,77	12
75	VPVCA-075	2 1/2"	75,3	AVPVCA-075	65	81,51	4
90	VPVCA-090	3"	88,9	AVPVCA-090	80	109,77	4
110	VPVCA-110	4"	114,3	AVPVCA-110	100	130,92	2
90	VPVCA-090D	3"	88,9	AVPVCA-090D	80	427,84	4
110	VPVCA-110D	4"	114,3	AVPVCA-110D	100	488,76	2



U-P.V.C. Küresel Asit Vanası
U-P.V.C. Acid Ball Valve
Yapıştırma / Solvent

Küre Contası / Seals : **TEFLON**
O-Ringler / O-Rings : **EPDM**
D20 - D63 (1/2" - 2") : **PN 16** (240 psi)
D75 - D110 (2 1/2"-4") : **PN 10** (150 psi)



Dişli kutulu
Gear box

EDE TİPİ BİR TARAFI - İKİ TARAFI DİŞLİ KÜRESEL ASİT VANALARI (U-PVC) EDE TYPE ONE SIDE - BOTH SIDES THREADED ACID BALL VALVES (U-PVC)

BİR TARAFI DİŞLİ - ONE SIDE THREADED					İKİ TARAFI DİŞLİ DOUBLE SIDE THREADED					
METRİK - METRIC TSE / ISO / DIN		IMPERIAL BS / ANSI / ASTM / AS / NZS			FİYAT PRICE (€)	BSP - NPT				
D mm	KOD CODE	D		KOD CODE		D INCH	KOD CODE	FİYAT PRICE (€)	DN mm	AMBALAJ PACKAGE
		INCH	mm							
20	VPVCA-021	1/2"	21,3	AVPVCA-021	13,35	1/2"	VPVCA-022	14,20	15	12
25	VPVCA-026	3/4"	26,9	AVPVCA-026	16,76	3/4"	VPVCA-027	17,61	20	12
32	VPVCA-033	1"	33,7	AVPVCA-033	22,29	1"	VPVCA-034	23,29	25	12
40	VPVCA-041	1 1/4"	42,4	AVPVCA-041	27,41	1 1/4"	VPVCA-042	28,40	32	12
50	VPVCA-051	1 1/2"	48,3	AVPVCA-051	32,09	1 1/2"	VPVCA-052	33,37	40	12
63	VPVCA-064	2"	60,3	AVPVCA-064	40,04	2"	VPVCA-065	41,33	50	12
75	VPVCA-076	2 1/2"	75,3	AVPVCA-076	83,07	2 1/2"	VPVCA-077	84,64	65	4
90	VPVCA-091	3"	88,9	AVPVCA-091	111,33	3"	VPVCA-092	112,89	80	4
110	VPVCA-111	4"	114,3	AVPVCA-111	132,77	4"	VPVCA-112	134,62	100	2
90	VPVCA-091D	3"	88,9	AVPVCA-091D	429,40	3"	VPVCA-092D	430,97	80	4
110	VPVCA-111D	4"	114,3	AVPVCA-111D	490,61	4"	VPVCA-112D	492,45	100	2



U-P.V.C. Küresel Asit Vanası
U-P.V.C. Acid Ball Valve
Dişli / Female Thread

Küre Contası / Seals : **TEFLON**
O-Ringler / O-Rings : **EPDM**
D20 - D63 (1/2" - 2") : **PN 16** (240 psi)
D75 - D110 (2 1/2"-4") : **PN 10** (150 psi)



Dişli kutulu
Gear box

- ✓ Standart ürünlerimizde kullandığımız EPDM o-ringler petrol, petrol türevleri ve organik yağlar için uygun değildir. O-ringler değiştirilerek tüm akışkanlar için özel vanalar üretilir.
Standard valves with EPDM seal can not be used for petroleum, petroleum derivatives and organic oils.
Special valves for all fluids are produced by changing the o-rings.

YENİ MODEL EDE TİPİ FLANŞLI KÜRESEL SU VANALARI (U-PVC)
NEW MODEL EDE TYPE WATER BALL VALVES WITH FLANGE (U-PVC)



U-P.V.C. Küresel Su Vanası
U-P.V.C. Water Ball Valve

Küre Contası / Seals : **HDPE**
O-Ringler / O-Rings : **EPDM**
D20 - D63 (½" - 2") : PN 16 (240 psi)
D75 - D110 (2½"-4") : PN 10 (150 psi)

METRİK - METRIC TSE / ISO / DIN		IMPERIAL BS / ANSI / ASTM / AS / NZS				FİYAT (€) PRICE
D mm	KOD CODE	D		KOD CODE	DN mm	
		INCH	mm			
20	VKF-020	1/2"	21,3	AVKF-020	15	25,84
25	VKF-025	3/4"	26,9	AVKF-025	20	26,70
32	VKF-032	1"	33,7	AVKF-032	25	27,55
40	VKF-040	1 1/4"	42,4	AVKF-040	32	30,10
50	VKF-050	1 1/2"	48,3	AVKF-050	40	39,62
63	VKF-063	2"	60,3	AVKF-063	50	43,03
75	VKF-075	2 1/2"	75,3	AVKF-075	65	77,96
90	VKF-090	3"	88,9	AVKF-090	80	93,01
110	VKF-110	4"	114,3	AVKF-110	100	148,82
Dişli kutulu Gear box						
90	VKF-090D	3"	88,9	AVKF-090D	80	411,09
110	VKF-110D	4"	114,3	AVKF-110D	100	506,65

Dişli kutulu
Gear box



YENİ MODEL EDE TİPİ FLANŞLI KÜRESEL ASİT VANALARI (U-PVC)
NEW MODEL EDE TYPE ACID BALL VALVES WITH FLANGE (U-PVC)



U-P.V.C. Küresel Asit Vanası
U-P.V.C. Acid Ball Valve

Küre Contası / Seals : **TEFLON**
O-Ringler / O-Rings : **EPDM**
D20 - D63 (½" - 2") : PN 16 (240 psi)
D75 - D110 (2½"-4") : PN 10 (150 psi)

METRİK - METRIC TSE / ISO / DIN		IMPERIAL BS / ANSI / ASTM / AS / NZS				FİYAT (€) PRICE
D mm	KOD CODE	D		KOD CODE	DN mm	
		INCH	mm			
20	VKFA-020	1/2"	21,3	AVKFA-020	15	32,66
25	VKFA-025	3/4"	26,9	AVKFA-025	20	36,21
32	VKFA-032	1"	33,7	AVKFA-032	25	41,32
40	VKFA-040	1 1/4"	42,4	AVKFA-040	32	48,99
50	VKFA-050	1 1/2"	48,3	AVKFA-050	40	53,39
63	VKFA-063	2"	60,3	AVKFA-063	50	61,06
75	VKFA-075	2 1/2"	75,3	AVKFA-075	65	121,13
90	VKFA-090	3"	88,9	AVKFA-090	80	135,33
110	VKFA-110	4"	114,3	AVKFA-110	100	224,79
Dişli kutulu Gear box						
90	VKFA-090D	3"	88,9	AVKFA-090D	80	453,40
110	VKFA-110D	4"	114,3	AVKFA-110D	100	582,62

Dişli kutulu
Gear box



- ✓ Standart ürünlerimizde kullandığımız EPDM o-ringler petrol, petrol türevleri ve organik yağlar için uygun değildir. O-ringler değiştirilerek tüm akışkanlar için özel vanalar üretilir.
Standard valves with EPDM seal can not be used for petroleum, petroleum derivatives and organic oils.
Special valves for all fluids are produced by changing the o-rings.

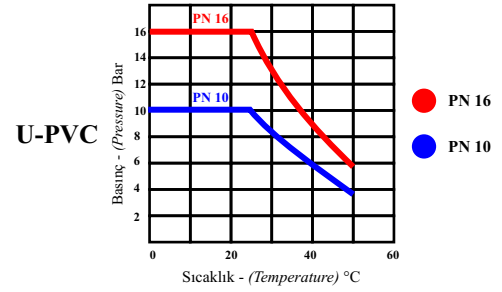


U-P.V.C. Küresel Su Vanası
U-PVC Water Ball Valve
Küre Contası / Seals : **HDPE**
O-Ringler / O-Rings : **EPDM**



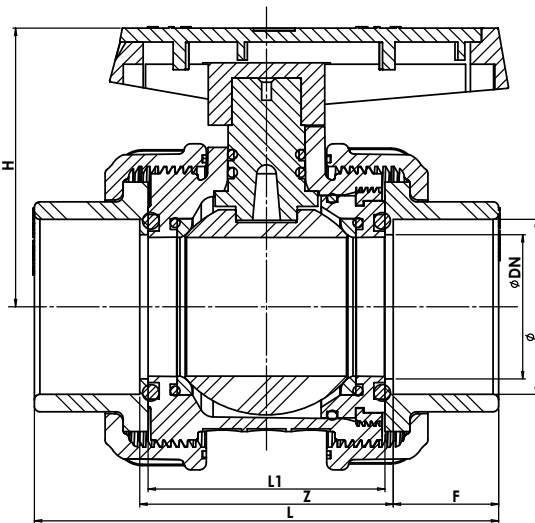
U-P.V.C. Küresel Asit Vanası
U-PVC Water Acid Valve
Küre Contası / Seals : **TEFLON**
O-Ringler / O-Rings : **EPDM**

Sıcaklık - Kullanım Basıncı Diyagramı Temperature - Operation Pressure Diagram



D20 - D63 (½" - 2") : PN 16 (240 psi)
D75 - D110 (2½"-4") : PN 10 (150 psi)

- ▶ Her biri tek tek test edilmiştir.
Tested one by one.
- ▶ 20 mm (1/2") - 110 mm (4") tam geçişli tüm ebatlarda Metrik ve İngiliz standardında.
Sizes from 20 mm to 110 mm (1/2" - 4") Metric and British standard series.
- ▶ Özel dizaynı ile düşük basınç kaybı ve rahat kontrol imkanı.
New ball valve design ensuring low operating torque and low pressure loss.
- ▶ Tamamıyla termoplastik malzemeden mamul, korozyonsuz sağlıklı çalışma.
Made of thermoplastic material, work without any corrosion
- ▶ Ortam koşullarına, kimyasal ve mekanik etkilere üstün dayanım.
Excellent mechanical and environmental strength.
- ▶ Endüstriyel uygulamalar, arıtma sistemleri ve yüzme havuzları için ideal.
Ideally suited for industrial, water treatment or water distribution applications.
- ▶ EPDM o-ring ve asit için özel teflon küre contası.
Seals available in Teflon for acid and O-Rings available in EPDM.
- ▶ Kendinden iki tarafı rakorlu özel dizaynı ile kolay montaj ve demontaj kolaylığı.
Union ends for easy installation and removal.
- ▶ Vana kapalı pozisyonda basınç altında iken somun sökülebilir, küre yerinden çıkmaz.
Threaded seal carrier. It allows the disassembling of the valve while maintaining system pressure.



ÖLÇÜ TABLOSU DIMENSIONS

Metric series	Inch-based series	DN	H	L1	Z	F	L
D mm	BSP	mm	mm	mm	mm	mm	mm
20	1/2"	15	48	45	51	16	83
25	3/4"	20	55	51	57	19	95
32	1"	25	65	55	61	22	105
40	1 ¼"	32	76	64	70	26	122
50	1 ½"	40	87	75	81	31	143
63	2"	50	101	85	91	38	167
75	2 ½"	65	113	108	114	44	202
90	3"	80	144	134	144	51	246
110	4"	100	157	152	162	61	284

PNÖMATİK AKTÜATÖRLÜ EDE TİPİ YAPIŞTIRMA KÜRESEL SU VANALARI (U-PVC)
PNEUMATIC ACTUATION EDE TYPE WATER BALL VALVES (U-PVC)



U-P.V.C. Küresel Su Vanası
U-P.V.C. Water Ball Valve
Yapıştırma / Solvent

Küre Contası / Seals : HDPE
O-Ringler / O-Rings : EPDM
D20 - D63 (½" - 2") : PN 16 (240 psi)
D75 - D110 (2½"-4") : PN 10 (150 psi)

ÇİFT ETKİLİ DOUBLE ACTING						
METRİK - METRIC TSE / ISO / DIN			IMPERIAL BS / ANSI / ASTM / AS / NZS			
D mm	KOD CODE	D		KOD CODE	DN mm	FİYAT PRICE (€)
		INCH	mm			
* 20	VPVCP-020	1/2"	21,3	AVPVCP-020	15	190,30
* 25	VPVCP-025	3/4"	26,9	AVPVCP-025	20	190,30
32	VPVCP-032	1"	33,7	AVPVCP-032	25	190,30
40	VPVCP-040	1 1/4"	42,4	AVPVCP-040	32	206,8
50	VPVCP-050	1 1/2"	48,3	AVPVCP-050	40	223,20
63	VPVCP-063	2"	60,3	AVPVCP-063	50	230,00
75	VPVCP-075	2 1/2"	75,3	AVPVCP-075	65	304,30
90	VPVCP-090	3"	88,9	AVPVCP-090	80	342,40
110	VPVCP-110	4"	114,3	AVPVCP-110	100	476,90

* Redüksiyonlu / Reduction

PNÖMATİK AKTÜATÖRLÜ EDE TİPİ BİR TARAFI - İKİ TARAFI DİŞLİ KÜRESEL SU VANALARI (U-PVC)
PNEUMATIC ACTUATION EDE TYPE ONE SIDE - BOTH SIDES THREADED WATER BALL VALVES (U-PVC)



U-P.V.C. Küresel Su Vanası
U-P.V.C. Water Ball Valve
Dişli / Female Thread

Küre Contası / Seals : HDPE
O-Ringler / O-Rings : EPDM
D20 - D63 (½" - 2") : PN 16 (240 psi)
D75 - D110 (2½"-4") : PN 10 (150 psi)

ÇİFT ETKİLİ - DOUBLE ACTING									
BİR TARAFI DİŞLİ - ONE SIDE THREADED					İKİ TARAFI DİŞLİ DOUBLE SIDE THREADED				
METRİK - METRIC TSE / ISO / DIN		IMPERIAL BS / ANSI / ASTM / AS / NZS			FİYAT (€) PRICE	BSP - NPT			DN mm
D mm	KOD CODE	D		KOD CODE		D INCH	KOD CODE	FİYAT (€) PRICE	
		INCH	mm						
* 20	VPVCP-021	1/2"	21,3	AVPVCP-021	191,30	1/2"	VPVCP-022	192,30	15
* 25	VPVCP-026	3/4"	26,9	AVPVCP-026	191,30	3/4"	VPVCP-027	192,30	20
32	VPVCP-033	1"	33,7	AVPVCP-033	191,30	1"	VPVCP-034	192,30	25
40	VPVCP-041	1 1/4"	42,4	AVPVCP-041	207,80	1 1/4"	VPVCP-042	208,80	32
50	VPVCP-051	1 1/2"	48,3	AVPVCP-051	224,50	1 1/2"	VPVCP-052	225,80	40
63	VPVCP-064	2"	60,3	AVPVCP-064	231,30	2"	VPVCP-065	232,60	50
75	VPVCP-076	2 1/2"	75,3	AVPVCP-076	305,90	2 1/2"	VPVCP-077	307,40	65
90	VPVCP-091	3"	88,9	AVPVCP-091	343,90	3"	VPVCP-092	345,50	80
110	VPVCP-111	4"	114,3	AVPVCP-111	478,80	4"	VPVCP-112	480,60	100

* Redüksiyonlu / Reduction

- ✓ Standart ürünlerimizde kullandığımız EPDM o-ringler petrol, petrol türevleri ve organik yağlar için uygun değildir. O-ringler değiştirilerek tüm akışkanlar için özel vanalar üretilir.
Standard valves with EPDM seal can not be used for petroleum, petroleum derivatives and organic oils.
Special valves for all fluids are produced by changing the o-rings.

PNÖMATİK AKTÜATÖRLÜ EDE TİPİ YAPIŞTIRMA KÜRESEL SU VANALARI (U-PVC) PNEUMATIC ACTUATION EDE TYPE WATER BALL VALVES (U-PVC)

TEK ETKİLİ SINGLE ACTING						
METRİK - METRIC TSE / ISO / DIN			IMPERIAL BS / ANSI / ASTM / AS / NZS			
D mm	KOD CODE	D		KOD CODE	DN mm	FİYAT PRICE (€)
		INCH	mm			
* 20	VPVCP-023	1/2"	21,3	AVPVCP-023	15	227,80
* 25	VPVCP-028	3/4"	26,9	AVPVCP-028	20	227,80
	32	1"	33,7	AVPVCP-035	25	227,80
	40	1 1/4"	42,4	AVPVCP-043	32	281,70
	50	1 1/2"	48,3	AVPVCP-053	40	298,20
	63	2"	60,3	AVPVCP-066	50	311,80
	75	2 1/2"	75,3	AVPVCP-078	65	430,40
	90	3"	88,9	AVPVCP-093	80	477,30
	110	4"	114,3	AVPVCP-113	100	661,20

* Redüksiyonlu / Reduction



U-P.V.C. Küresel Su Vanası
U-P.V.C. Water Ball Valve
Yapıştırma / Solvent

Küre Contası / Seals : HDPE
O-Ringler / O-Rings : EPDM
D20 - D63 (1/2" - 2") : PN 16 (240 psi)
D75 - D110 (2 1/2" - 4") : PN 10 (150 psi)

PNÖMATİK AKTÜATÖRLÜ EDE TİPİ BİR TARAFI - İKİ TARAFI DIŞLI KÜRESEL SU VANALARI (U-PVC) PNEUMATIC ACTUATION EDE TYPE ONE SIDE - BOTH SIDES THREADED WATER BALL VALVES (U-PVC)

TEK ETKİLİ - SINGLE ACTING									
BİR TARAFI DIŞLI - ONE SIDE THREADED					İKİ TARAFI DIŞLI DOUBLE SIDE THREADED				
METRİK - METRIC TSE / ISO / DIN			IMPERIAL BS / ANSI / ASTM / AS / NZS		FİYAT PRICE (€)	BSP - NPT			DN mm
D mm	KOD CODE	D		KOD CODE		D INCH	KOD CODE	FİYAT PRICE (€)	
		INCH	mm						
* 20	VPVCP-024	1/2"	21,3	AVPVCP-024	228,80	1/2"	VPVCP-024i	229,80	15
* 25	VPVCP-029	3/4"	26,9	AVPVCP-029	228,80	3/4"	VPVCP-030	229,80	20
	32	1"	33,7	AVPVCP-036	228,80	1"	VPVCP-037	229,80	25
	40	1 1/4"	42,4	AVPVCP-044	282,70	1 1/4"	VPVCP-045	283,70	32
	50	1 1/2"	48,3	AVPVCP-054	299,50	1 1/2"	VPVCP-055	300,80	40
	63	2"	60,3	AVPVCP-067	313,10	2"	VPVCP-068	314,40	50
	75	2 1/2"	75,3	AVPVCP-079	432,00	2 1/2"	VPVCP-080	433,50	65
	90	3"	88,9	AVPVCP-094	480,10	3"	VPVCP-095	481,70	80
	110	4"	114,3	AVPVCP-114	663,00	4"	VPVCP-115	664,80	100

* Redüksiyonlu / Reduction



U-P.V.C. Küresel Su Vanası
U-P.V.C. Water Ball Valve
Dişli / Female Thread

Küre Contası / Seals : HDPE
O-Ringler / O-Rings : EPDM
D20 - D63 (1/2" - 2") : PN 16 (240 psi)
D75 - D110 (2 1/2" - 4") : PN 10 (150 psi)

- ✓ Standart ürünlerimizde kullandığımız EPDM o-ringler petrol, petrol türevleri ve organik yağlar için uygun değildir. O-ringler değiştirilerek tüm akışkanlar için özel vanalar üretilir.
Standard valves with EPDM seal can not be used for petroleum, petroleum derivatives and organic oils.
Special valves for all fluids are produced by changing the o-rings.

PNÖMATİK AKTÜATÖRLÜ EDE TİPİ YAPIŞTIRMA KÜRESEL ASİT VANALARI (U-PVC)
PNEUMATIC ACTUATION EDE TYPE ACID BALL VALVES (U-PVC)



U-P.V.C. Küresel Asit Vanası
U-P.V.C. Acid Ball Valve
Yapıştırma / Solvent

Küre Contası / Seals : TEFLON
O-Ringler / O-Rings : EPDM
D20 - D63 (½" - 2") : PN 16 (240 psi)
D75 - D110 (2½"-4") : PN 10 (150 psi)

ÇİFT ETKİLİ DOUBLE ACTING						
METRİK - METRIC TSE / ISO / DIN			IMPERIAL BS / ANSI / ASTM / AS / NZS			
D	KOD CODE	D	KOD CODE	DN	FİYAT (€) PRICE	
mm		INCH	mm	mm		
* 20	VPVCAP-020	1/2"	21,3	AVPVCAP-020	15	200,20
* 25	VPVCAP-025	3/4"	26,9	AVPVCAP-025	20	200,20
	VPVCAP-032	1"	33,7	AVPVCAP-032	25	200,20
	VPVCAP-040	1 1/4"	42,4	AVPVCAP-040	32	221,00
	VPVCAP-050	1 1/2"	48,3	AVPVCAP-050	40	240,00
	VPVCAP-063	2"	60,3	AVPVCAP-063	50	251,10
	VPVCAP-075	2 1/2"	75,3	AVPVCAP-075	65	343,20
	VPVCAP-090	3"	88,9	AVPVCAP-090	80	395,30
	VPVCAP-110	4"	114,3	AVPVCAP-110	100	522,70

* Redüksiyonlu / Reduction

PNÖMATİK AKTÜATÖRLÜ EDE TİPİ BİR TARAFI - İKİ TARAFI DİŞLİ KÜRESEL ASİT VANALARI (U-PVC)
PNEUMATIC ACTUATION EDE TYPE ONE SIDE - BOTH SIDES THREADED ACID BALL VALVES (U-PVC)



U-P.V.C. Küresel Asit Vanası
U-P.V.C. Acid Ball Valve
Dişli / Female Thread

Küre Contası / Seals : TEFLON
O-Ringler / O-Rings : EPDM
D20 - D63 (½" - 2") : PN 16 (240 psi)
D75 - D110 (2½"-4") : PN 10 (150 psi)

ÇİFT ETKİLİ - DOUBLE ACTING									
BİR TARAFI DİŞLİ - ONE SIDE THREADED					İKİ TARAFI DİŞLİ DOUBLE SIDE THREADED				
METRİK - METRIC TSE / ISO / DIN			IMPERIAL BS / ANSI / ASTM / AS / NZS		FİYAT (€) PRICE	BSP - NPT			DN mm
D	KOD CODE	D	KOD CODE	D		KOD CODE	FİYAT (€) PRICE		
mm		INCH	mm		INCH				
* 20	VPVCAP-021	1/2"	21,3	AVPVCAP-021	201,20	1/2"	VPVCAP-022	202,20	15
* 25	VPVCAP-026	3/4"	26,9	AVPVCAP-026	201,20	3/4"	VPVCAP-027	202,20	20
	VPVCAP-033	1"	33,7	AVPVCAP-033	201,20	1"	VPVCAP-034	202,20	25
	VPVCAP-041	1 1/4"	42,4	AVPVCAP-041	222,00	1 1/4"	VPVCAP-042	223,00	32
	VPVCAP-051	1 1/2"	48,3	AVPVCAP-051	241,30	1 1/2"	VPVCAP-052	242,50	40
	VPVCAP-064	2"	60,3	AVPVCAP-064	252,30	2"	VPVCAP-065	253,60	50
	VPVCAP-076	2 1/2"	75,3	AVPVCAP-076	344,80	2 1/2"	VPVCAP-077	346,30	65
	VPVCAP-091	3"	88,9	AVPVCAP-091	396,90	3"	VPVCAP-092	398,40	80
	VPVCAP-111	4"	114,3	AVPVCAP-111	524,50	4"	VPVCAP-112	526,40	100

* Redüksiyonlu / Reduction

- ✓ Standart ürünlerimizde kullandığımız EPDM o-ringler petrol, petrol türevleri ve organik yağlar için uygun değildir. O-ringler değiştirilerek tüm akışkanlar için özel vanalar üretilir.
Standard valves with EPDM seal can not be used for petroleum, petroleum derivatives and organic oils.
Special valves for all fluids are produced by changing the o-rings.

PNÖMATİK AKTÜATÖRLÜ EDE TİPİ YAPIŞTIRMA KÜRESEL ASİT VANALARI (U-PVC) PNEUMATIC ACTUATION EDE TYPE ACID BALL VALVES (U-PVC)

TEK ETKİLİ SINGLE ACTING						
METRİK - METRIC TSE / ISO / DIN		IMPERIAL BS / ANSI / ASTM / AS / NZS			DN mm	FİYAT PRICE (€)
D mm	KOD CODE	D INCH mm		KOD CODE		
* 20	VPVCAP-023	1/2"	21,3	AVPVCAP-023	15	237,70
* 25	VPVCAP-028	3/4"	26,9	AVPVCAP-028	20	237,70
	32	1"	33,7	AVPVCAP-035	25	237,70
	40	1 1/4"	42,4	AVPVCAP-043	32	295,90
	50	1 1/2"	48,3	AVPVCAP-053	40	315,00
	63	2"	60,3	AVPVCAP-066	50	332,90
	75	2 1/2"	75,3	AVPVCAP-078	65	469,30
	90	3"	88,9	AVPVCAP-093	80	531,50
	110	4"	114,3	AVPVCAP-113	100	706,90

* Redüksiyonlu / Reduction



U-P.V.C. Küresel Asit Vanası
U-P.V.C. Acid Ball Valve
Yapıştırma / Solvent

Küre Contası / Seals : TEFLON
O-Ringler / O-Rings : EPDM
D20 - D63 (1/2" - 2") : PN 16 (240 psi)
D75 - D110 (2 1/2"-4") : PN 10 (150 psi)

PNÖMATİK AKTÜATÖRLÜ EDE TİPİ BİR TARAFI - İKİ TARAFI DIŞLI KÜRESEL ASİT VANALARI (U-PVC) PNEUMATIC ACTUATION EDE TYPE ONE SIDE - BOTH SIDES THREADED ACID BALL VALVES (U-PVC)

TEK ETKİLİ - SINGLE ACTING									
BİR TARAFI DIŞLI - ONE SIDE THREADED					İKİ TARAFI DIŞLI DOUBLE SIDE THREADED				
METRİK - METRIC TSE / ISO / DIN		IMPERIAL BS / ANSI / ASTM / AS / NZS			FİYAT (€) PRICE	BSP - NPT			DN mm
D mm	KOD CODE	D INCH mm		KOD CODE		D INCH	KOD CODE	FİYAT (€) PRICE	
* 20	VPVCAP-024	1/2"	21,3	AVPVCAP-024	238,70	1/2"	VPVCAP-024i	239,70	15
* 25	VPVCAP-029	3/4"	26,9	AVPVCAP-029	238,70	3/4"	VPVCAP-030	239,70	20
	32	1"	33,7	AVPVCAP-036	238,70	1"	VPVCAP-037	239,70	25
	40	1 1/4"	42,4	AVPVCAP-044	296,90	1 1/4"	VPVCAP-045	297,90	32
	50	1 1/2"	48,3	AVPVCAP-054	316,20	1 1/2"	VPVCAP-055	317,50	40
	63	2"	60,3	AVPVCAP-067	334,10	2"	VPVCAP-068	335,40	50
	75	2 1/2"	75,3	AVPVCAP-079	470,90	2 1/2"	VPVCAP-080	472,40	65
	90	3"	88,9	AVPVCAP-094	533,10	3"	VPVCAP-095	534,60	80
	110	4"	114,3	AVPVCAP-114	708,70	4"	VPVCAP-115	710,60	100

* Redüksiyonlu / Reduction



U-P.V.C. Küresel Asit Vanası
U-P.V.C. Acid Ball Valve
Dişli / Female Thread

Küre Contası / Seals : TEFLON
O-Ringler / O-Rings : EPDM
D20 - D63 (1/2" - 2") : PN 16 (240 psi)
D75 - D110 (2 1/2"-4") : PN 10 (150 psi)

- ✓ Standart ürünlerimizde kullandığımız EPDM o-ringler petrol, petrol türevleri ve organik yağlar için uygun değildir. O-ringler değiştirilerek tüm akışkanlar için özel vanalar üretilir.
Standard valves with EPDM seal can not be used for petroleum, petroleum derivatives and organic oils.
Special valves for all fluids are produced by changing the o-rings.

PNÖMATİK AKTÜATÖRLÜ YENİ MODEL EDE TİPİ FLANŞLI KÜRESEL SU VANALARI (U-PVC)
PNEUMATIC ACTUATION NEW MODEL EDE TYPE WATER BALL VALVES WITH FLANGE (U-PVC)



U-P.V.C. Küresel Su Vanası
U-P.V.C. Water Ball Valve

Küre Contası / Seals : **HDPE**
O-Ringler / O-Rings : **EPDM**
D20 - D63 (½" - 2") : PN 16 (240 psi)
D75 - D110 (2½"-4") : PN 10 (150 psi)

ÇİFT ETKİLİ DOUBLE ACTING						
METRİK - METRIC TSE / ISO / DIN		IMPERIAL BS / ANSI / ASTM / AS / NZS				
D	KOD CODE	D		KOD CODE	DN	FİYAT PRICE (€)
mm		INCH	mm		mm	
* 20	VKFP-020	1/2"	21,3	AVKFP-020	15	206,50
* 25	VKFP-025	3/4"	26,9	AVKFP-025	20	206,50
32	VKFP-032	1"	33,7	AVKFP-032	25	206,50
40	VKFP-040	1 1/4"	42,4	AVKFP-040	32	224,70
50	VKFP-050	1 1/2"	48,3	AVKFP-050	40	248,80
63	VKFP-063	2"	60,3	AVKFP-063	50	255,30
75	VKFP-075	2 1/2"	75,3	AVKFP-075	65	339,70
90	VKFP-090	3"	88,9	AVKFP-090	80	378,60
110	VKFP-110	4"	114,3	AVKFP-110	100	540,60

* Redüksiyonlu / Reduction

PNÖMATİK AKTÜATÖRLÜ YENİ MODEL EDE TİPİ FLANŞLI KÜRESEL ASİT VANALARI (U-PVC)
PNEUMATIC ACTUATION NEW MODEL EDE TYPE ACID BALL VALVES WITH FLANGE (U-PVC)



U-P.V.C. Küresel Asit Vanası
U-P.V.C. Acid Ball Valve

Küre Contası / Seals : **TEFLON**
O-Ringler / O-Rings : **EPDM**
D20 - D63 (½" - 2") : PN 16 (240 psi)
D75 - D110 (2½"-4") : PN 10 (150 psi)

ÇİFT ETKİLİ DOUBLE ACTING						
METRİK - METRIC TSE / ISO / DIN		IMPERIAL BS / ANSI / ASTM / AS / NZS				
D	KOD CODE	D		KOD CODE	DN	FİYAT PRICE (€)
mm		INCH	mm		mm	
* 20	VKFAP-020	1/2"	21,3	AVKFAP-020	15	220,20
* 25	VKFAP-025	3/4"	26,9	AVKFAP-025	20	220,20
32	VKFAP-032	1"	33,7	AVKFAP-032	25	220,20
40	VKFAP-040	1 1/4"	42,4	AVKFAP-040	32	243,60
50	VKFAP-050	1 1/2"	48,3	AVKFAP-050	40	262,60
63	VKFAP-063	2"	60,3	AVKFAP-063	50	273,40
75	VKFAP-075	2 1/2"	75,3	AVKFAP-075	65	382,80
90	VKFAP-090	3"	88,9	AVKFAP-090	80	420,90
110	VKFAP-110	4"	114,3	AVKFAP-110	100	616,50

* Redüksiyonlu / Reduction

- ✓ Standart ürünlerimizde kullandığımız EPDM o-ringler petrol, petrol türevleri ve organik yağlar için uygun değildir. O-ringler değiştirilerek tüm akışkanlar için özel vanalar üretilir.
Standard valves with EPDM seal can not be used for petroleum, petroleum derivatives and organic oils. Special valves for all fluids are produced by changing the o-rings.

PNÖMATİK AKTÜATÖRLÜ YENİ MODEL EDE TİPİ FLANŞLI KÜRESEL SU VANALARI (U-PVC) PNEUMATIC ACTUATION NEW MODEL EDE TYPE WATER BALL VALVES WITH FLANGE (U-PVC)

TEK ETKİLİ SINGLE ACTING						
METRİK - METRIC TSE / ISO / DIN		IMPERIAL BS / ANSI / ASTM / AS / NZS				
D mm	KOD CODE	D		KOD CODE	DN mm	FİYAT PRICE (€)
		INCH	mm			
* 20	VKFP-021	1/2"	21,3	AVKFP-021	15	244,00
* 25	VKFP-026	3/4"	26,9	AVKFP-026	20	244,00
32	VKFP-033	1"	33,7	AVKFP-033	25	244,00
40	VKFP-041	1 1/4"	42,4	AVKFP-041	32	299,60
50	VKFP-051	1 1/2"	48,3	AVKFP-051	40	323,90
63	VKFP-064	2"	60,3	AVKFP-064	50	338,50
75	VKFP-076	2 1/2"	75,3	AVKFP-076	65	465,80
90	VKFP-091	3"	88,9	AVKFP-091	80	514,80
110	VKFP-111	4"	114,3	AVKFP-111	100	710,40

* Redüksiyonlu / Reduction



U-P.V.C. Küresel Su Vanası
U-P.V.C. Water Ball Valve

Küre Contası / Seals : HDPE
O-Ringler / O-Rings : EPDM
D20 - D63 (1/2" - 2") : PN 16 (240 psi)
D75 - D110 (2 1/2" - 4") : PN 10 (150 psi)

PNÖMATİK AKTÜATÖRLÜ YENİ MODEL EDE TİPİ FLANŞLI KÜRESEL ASİT VANALARI (U-PVC) PNEUMATIC ACTUATION NEW MODEL EDE TYPE ACID BALL VALVES WITH FLANGE (U-PVC)

TEK ETKİLİ SINGLE ACTING						
METRİK - METRIC TSE / ISO / DIN		IMPERIAL BS / ANSI / ASTM / AS / NZS				
D mm	KOD CODE	D		KOD CODE	DN mm	FİYAT PRICE (€)
		INCH	mm			
* 20	VKFAP-021	1/2"	21,3	AVKFAP-021	15	264,70
* 25	VKFAP-026	3/4"	26,9	AVKFAP-026	20	264,70
32	VKFAP-033	1"	33,7	AVKFAP-033	25	264,70
40	VKFAP-041	1 1/4"	42,4	AVKFAP-041	32	326,30
50	VKFAP-051	1 1/2"	48,3	AVKFAP-051	40	346,10
63	VKFAP-064	2"	60,3	AVKFAP-064	50	365,80
75	VKFAP-076	2 1/2"	75,3	AVKFAP-076	65	535,80
90	VKFAP-091	3"	88,9	AVKFAP-091	80	590,00
110	VKFAP-111	4"	114,3	AVKFAP-111	100	854,80

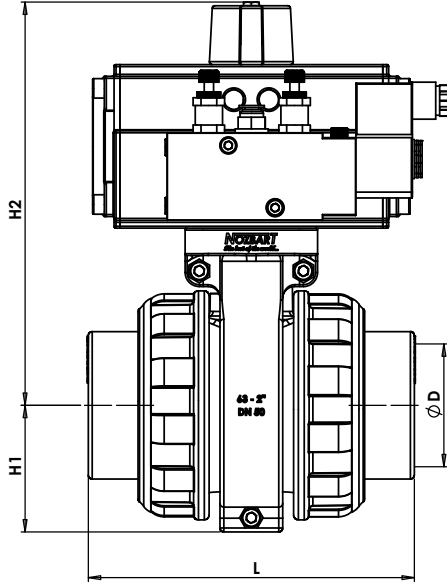
* Redüksiyonlu / Reduction



U-P.V.C. Küresel Asit Vanası
U-P.V.C. Acid Ball Valve

Küre Contası / Seals : TEFLON
O-Ringler / O-Rings : EPDM
D20 - D63 (1/2" - 2") : PN 16 (240 psi)
D75 - D110 (2 1/2" - 4") : PN 10 (150 psi)

- ✓ Standart ürünlerimizde kullandığımız EPDM o-ringler petrol, petrol türevleri ve organik yağlar için uygun değildir. O-ringler değiştirilerek tüm akışkanlar için özel vanalar üretilir.
Standard valves with EPDM seal can not be used for petroleum, petroleum derivatives and organic oils.
Special valves for all fluids are produced by changing the o-rings.



ÖLÇÜ TABLOSU
DIMENSIONS

Metric series Inch-based series

D mm	BSP	DN mm	H1 mm	H2 mm	L mm
32	1"	25	43,5	146	105
40	1 1/4"	32	51	154	122
50	1 1/2"	40	57	171,5	143
63	2"	50	65	183	167
75	2 1/2"	65	80,5	211,5	202
90	3"	80	96	254,5	246
110	4"	100	110	284,5	284

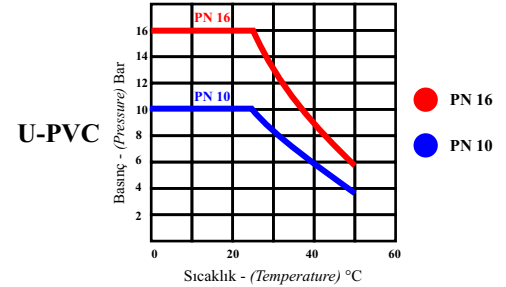
U-P.V.C KÜRESEL VANALAR İÇİN AKIŞKAN SICAKLIĞINA BAĞLI KULLANIM BASINCI DİYAGRAMI
TEMPERATURE - PRESSURE DIAGRAM FOR U-P.V.C BALL VALVES



U-P.V.C. Küresel Su Vanası
U-PVC Water Ball Valve
Küre Contası / Seals : **HDPE**
O-Ringler / O-Rings : **EPDM**
D20 - D63 (1/2" - 2") : PN 16 (240 psi)
D75 - D110 (2 1/2"-4") : PN 10 (150 psi)



U-P.V.C. Küresel Asit Vanası
U-PVC Water Acid Valve
Küre Contası / Seals : **TEFLON**
O-Ringler / O-Rings : **EPDM**
D20 - D63 (1/2" - 2") : PN 16 (240 psi)
D75 - D110 (2 1/2"-4") : PN 10 (150 psi)



D20 - D63 (1/2" - 2") : PN 16 (240 psi)
D75 - D110 (2 1/2"-4") : PN 10 (150 psi)

- ▶ Her biri tek tek test edilmiştir.
Tested one by one.
- ▶ 20 mm (1/2") - 110 mm (4") tam geçişli tüm ebatlarda Metrik ve İngiliz standardında.
Sizes from 20 mm to 110 mm (1/2" - 4") Metric and British standard series.
- ▶ Özel tasarımı ile tüm ebatlarda U-P.V.C için PN 10 - PN16
Body exclusive design that allows the valve to support pressures up to 10 - 16 bars for U-P.V.C
- ▶ Özel tasarımı ile düşük basınç kaybı ve rahat kontrol imkanı.
New ball valve design ensuring low operating torque and low pressure loss.
- ▶ Tamamıyla termoplastik malzemeden mamul, korozyonsuz sağlıklı çalışma.
Made of thermoplastic material, work without any corrosion
- ▶ Ortam koşullarına, kimyasal ve mekanik etkilere üstün dayanım.
Excellent mechanical and environmental strength.
- ▶ Endüstriyel uygulamalar, arıtma sistemleri ve yüzme havuzları için ideal.
Ideally suited for industrial, water treatment or water distribution applications.
- ▶ EPDM oringler ve asit için özel teflon küre contası.
Seals available in Teflon for acid and O-Rings available in EPDM.
- ▶ Kendinden iki tarafı rakorlu özel tasarımı ile kolay montaj ve demontaj kolaylığı.
Union ends for easy installation and removal.
- ▶ Vana kapalı pozisyonda basınç altında iken somun sökülebilir, küre yerinden çıkmaz.
Threaded seal carrier. It allows the disassembling of the valve while maintaining system pressure.

NOZBART TAM GEÇİŞLİ KÜRESEL VANALAR

Küresel vanalar havuz ve endüstri uygulamalarında sıklıkla kullanılan ürünlerdir. Tesisata dair kilit ürünler olması sebebiyle ürün tercihinde bulunurken aşağıda belirtilen hususları dikkate almak oldukça önemlidir. Yanlış seçimler tesisat ve kullanıcı için ciddi problemler doğurur. Tüm ebatlarda PVC ve PP Küresel Vana imalatı Tüm Plastik'in ihtisas konularından birini oluşturmaktadır. Kaliteli hammadde, hassas üretim tekniği, satış ve hizmet konularındaki tecrübesi ile üreticinin hakkı olan kaliteyi sunmaktadır. Uygulamalarınızda Yeni EDE tipi küresel vanaları kullanmanın getireceği ayrıcalıklardan bazıları aşağıdadır.

- Akışkanın serbest ve rahat geçişini sağlar. Armatür akış direncinin en düşük olduğu vana tipidir.
- Küre ve sızdırmazlık contaları yüksek kaliteli malzemeden özel üretim teknikleri ve yüksek yüzey hassasiyeti ile imal edilmiştir. Uzun ömrü süresince kesin sızdırmazlığı ve rahat açılıp kapanmayı garanti eder.
- Kullanımları oldukça rahattır. Kalın pim ve iç yüzeyden dayanan geniş pim tablası basınç altında uzun ömür ve rahat dönmeyi sağlar. Montaj edilmiş vananın, vana kapalı pozisyonda herhangi bir somununu sökebilirsiniz. Basınç altındaki küre dışarı fırlamaz.
- Geçiş deliği vananın anma ölçüsüne bağlı olarak standartlarda verilen değerdedir. Bu değer türbülanssız, düzgün bir akış sağlar.
- Yapıştırma (PVC), Kaynak (PP), Dişli (PVC-PP), Flanşlı (PVC & PP), Kaynak (PPRC) ve Rakorlu (PPRC) bağlantıya uygundur. Bağlantılar DIN 8063 (PVC) ve DIN 16962 (PP) uygundur. Dişli ve flanşlı uygulamalarda metal boruya geçiş yapmak mümkündür.
- DIN 3441 standardına uygun olarak 20 °C'de bir saat 4,2 x PN patlama basıncıyla test edilmesi uzun ömürlü kullanımını garanti eder. **TÜM** Plastik ve Makina Kalıp San. ve Tic. Ltd. Şti. ürettiği tüm vanalar birebir sızdırmazlık testine tabi tutulur. Yüzer küreli yataklama ile küre sadece sızdırmazlık contaları ile yataklanır. Bu sürtünme kuvvetini en alt seviyeye düşürür. Vananın kapalı konumunda, açma kapama milini, küreye akış ekseninde hareket edebilme imkânı veren bir kanalla yataklanır. Akışkan basıncı küreyi karşı tarafa doğru iterek sızdırmazlığa olumlu katkıda bulunur. Böylece kesin sızdırmazlık elde edilmiş olur.
- Su, asit, baz ve çeşitli kimyasallar için akışkanın hiçbir metal aksama temas etmediği korozyon olmayan dizayna sahiptir. Bu özelliği ile birçok kimyasal için tercih edilir. Üretiminde tamamıyla insan sağlığına uygun yüksek kaliteli malzeme kullanılmış sağlıklı bir üründür.
- Vana boru bağlantı somunlarını aşırı sıkılamak küreyi sıkıştırmaz. Somunlar sahip oldukları testere profilindeki dişler ile montajda rahatlık, basınç altındayken yüksek mukavemet sağlar.
- Vanalar son teknoloji kullanılarak tam geçişli dokuz farklı ebatta dünya markası **NOZBART** güvencesiyle üretilmektedir.

NOZBART FULL BORE BALL VALVES

Ball valves are the products which are widely used in pool and industry applications. Since they are key products relating to the installation, it is of high importance to be careful and to take the below issues into consideration. Wrong choices create problems for the installation and user. Manufacture of all sizes of PVC and PP Valves constitutes one of the expertise areas of Tüm Plastik (Tum Plastics). It provides the quality needed by the consumer with high quality raw material, careful manufacture technique, experience in sales and services. Some of the opportunities to be brought by the use of new EDE type ball valves in your applications are as follows:

- *It enables free movement of the liquid. It is the type of valve where the armature flow resistance is the lowest.*
- *Ball and tight joints are manufactured from high quality material with special manufacture techniques and high surface sensitivity. It ensures impermeability and easy opening and closing.*
- *The use is simple. The thick pin and large pin table inside enables long life and easy turning under pressure. You can disassemble any bolt pin of the assembled valve in closed position. The ball under pressure will not pop out.*
- *The transition hole is at the value given at the standards according to the nominal measure of the valve and stated in mm. This value enables a smooth flow without turbulence.*
- *Suitable for Joint (PVC), welded (PP), geared (PVC), Flanged (PVC & PP), welded (PPRC) and union (PPRC) joints. Joints are compliant with DIN 8063 (PVC) and DIN 16962 standards. Metal pipes can be used in geared and flanged applications.*
- *Testing with 4,2xPN explosion pressure for one hour at 20 °C in accordance with the DIN 3441 standard. All valves manufactured by TUM Plastik ve Makina Kalıp San. ve Tic. Ltd. Şti (Tum Plastics & Machinery Mould Industry & Trading Limited Company) are subjected to impermeability tested by one by. With floating ball bearing, the ball is put in the bearing only with tight joints. This decreases the friction strength to minimum. In closed position, the opening and closing pin is put in a bearing enabling movement in the flowing axis to the ball. The fluid pressure contributed to the impermeability by pushing the ball to the other side. There by impermeability is achieved.*
- *It has a design which is not corrosive where the fluid does not contact any metal equipment for water, acid, base and various chemicals. Due to this property, it is preferred for many chemicals. It is a healthy product, in whose manufacture high quality material, which is suitable for human health are used.*
- *Contracting the valve joint bolts excessively, does not squeeze the ball. With the gears having a saw profile, the bolts enable easy assembly and high resistance under pressure.*
- *The valves are manufactured with the guarantee of the world brand NOZBART in full bore nine different sizes with the state of the art technology.*

ELEKTRİK AKTÜATÖRLÜ EDE TİPİ YAPIŞTIRMA KÜRESEL SU VANALARI (U-PVC)
ELECTRIC ACTUATION EDE TYPE WATER BALL VALVES (U-PVC)



U-P.V.C. Küresel Su Vanası
U-P.V.C. Water Ball Valve
Yapıştırma / Solvent

Küre Contası / Seals : HDPE
O-Ringler / O-Rings : EPDM
D20 - D63 (½" - 2") : PN 16 (240 psi)
D75 - D110 (2½"-4") : PN 10 (150 psi)

METRİK - METRIC TSE / ISO / DIN		IMPERIAL BS / ANSI / ASTM / AS / NZS				
D mm	KOD CODE	D		KOD CODE	DN mm	FİYAT PRICE (€)
		INCH	mm			
* 20	VPVCE-020	1/2"	21,3	AVPVCE-020	15	454,70
* 25	VPVCE-025	3/4"	26,9	AVPVCE-025	20	454,70
32	VPVCE-032	1"	33,7	AVPVCE-032	25	454,70
40	VPVCE-040	1 1/4"	42,4	AVPVCE-040	32	457,50
50	VPVCE-050	1 1/2"	48,3	AVPVCE-050	40	460,40
63	VPVCE-063	2"	60,3	AVPVCE-063	50	468,90
75	VPVCE-075	2 1/2"	75,3	AVPVCE-075	65	713,00
90	VPVCE-090	3"	88,9	AVPVCE-090	80	747,00
110	VPVCE-110	4"	114,3	AVPVCE-110	100	815,00

Oransal kontrol aktüatörlü
Modulating control actuation
Opsiyonel / Optional

Oransal kontrol istendiğinde 982,60 €
fark ilave edilecektir.
Modulating control module is requested,
982,60 € will be added to the price.

* 4-20 mA
* 2-10 VDC
* 0-10 VDC
* 1-5 VDC
* 0-5 VDC

* Redüksiyonlu / Reduction

ELEKTRİK AKTÜATÖRLÜ EDE TİPİ BİR TARAFI - İKİ TARAFI DIŞLI KÜRESEL SU VANALARI (U-PVC)
ELECTRIC ACTUATION EDE TYPE ONE SIDE - BOTH SIDES THREADED WATER BALL VALVES (U-PVC)



U-P.V.C. Küresel Su Vanası
U-P.V.C. Water Ball Valve
Dişli / Female Thread

Küre Contası / Seals : HDPE
O-Ringler / O-Rings : EPDM
D20 - D63 (½" - 2") : PN 16 (240 psi)
D75 - D110 (2½"-4") : PN 10 (150 psi)

BİR TARAFI DIŞLI - ONE SIDE THREADED					İKİ TARAFI DIŞLI DOUBLE SIDE THREADED				
METRİK - METRIC TSE / ISO / DIN		IMPERIAL BS / ANSI / ASTM / AS / NZS			BSP - NPT				
D mm	KOD CODE	D		KOD CODE	FİYAT PRICE (€)	D INCH	KOD CODE	FİYAT PRICE (€)	DN mm
		INCH	mm						
* 20	VPVCE-021	1/2"	21,3	AVPVCE-021	455,70	1/2"	VPVCE-022	456,70	15
* 25	VPVCE-026	3/4"	26,9	AVPVCE-026	455,70	3/4"	VPVCE-027	456,70	20
32	VPVCE-033	1"	33,7	AVPVCE-033	455,70	1"	VPVCE-034	456,70	25
40	VPVCE-041	1 1/4"	42,4	AVPVCE-041	458,50	1 1/4"	VPVCE-042	459,50	32
50	VPVCE-051	1 1/2"	48,3	AVPVCE-051	461,70	1 1/2"	VPVCE-052	463,00	40
63	VPVCE-064	2"	60,3	AVPVCE-064	470,20	2"	VPVCE-065	471,50	50
75	VPVCE-076	2 1/2"	75,3	AVPVCE-076	714,40	2 1/2"	VPVCE-077	716,00	65
90	VPVCE-091	3"	88,9	AVPVCE-091	748,50	3"	VPVCE-092	750,40	80
110	VPVCE-111	4"	114,3	AVPVCE-111	817,00	4"	VPVCE-112	819,00	100

* Redüksiyonlu / Reduction

Oransal kontrol aktüatörlü
Modulating control actuation
Opsiyonel / Optional

Oransal kontrol istendiğinde 982,60 €
fark ilave edilecektir.
Modulating control module is requested,
982,60 € will be added to the price.

* 4-20 mA
* 2-10 VDC
* 0-10 VDC
* 1-5 VDC
* 0-5 VDC

- ✓ Standart ürünlerimizde kullandığımız EPDM o-ringler petrol, petrol türevleri ve organik yağlar için uygun değildir. O-ringler değiştirilerek tüm akışkanlar için özel vanalar üretilir.
Standard valves with EPDM seal can not be used for petroleum, petroleum derivatives and organic oils.
Special valves for all fluids are produced by changing the o-rings.
- ✓ Oransal kontrol istendiğinde 982,60 € fark ilave edilecektir. Aktüatör fiziksel görünümünde değişiklik olabilir.
Modulating control module is requested, 982,60 € will be added to the price. The physical appearance of actuators may change.

ELEKTRİK AKTÜATÖRLÜ EDE TİPİ YAPIŞTIRMA KÜRESEL ASİT VANALARI (U-PVC) ELECTRIC ACTUATION EDE TYPE ACID BALL VALVES (U-PVC)

METRİK - METRIC TSE / ISO / DIN		IMPERIAL BS / ANSI / ASTM / AS / NZS				
D mm	KOD CODE	D		KOD CODE	DN mm	FİYAT PRICE (€)
		INCH	mm			
* 20	VPVCAE-020	1/2"	21,3	AVPVCAE-020	15	464,20
* 25	VPVCAE-025	3/4"	26,9	AVPVCAE-025	20	464,20
32	VPVCAE-032	1"	33,7	AVPVCAE-032	25	464,20
40	VPVCAE-040	1 1/4"	42,4	AVPVCAE-040	32	471,70
50	VPVCAE-050	1 1/2"	48,3	AVPVCAE-050	40	477,10
63	VPVCAE-063	2"	60,3	AVPVCAE-063	50	489,90
75	VPVCAE-075	2 1/2"	75,3	AVPVCAE-075	65	751,80
90	VPVCAE-090	3"	88,9	AVPVCAE-090	80	794,20
110	VPVCAE-110	4"	114,3	AVPVCAE-110	100	860,80

* Redüksiyonlu / Reduction

Oransal kontrol aktüatörlü
Modulating control actuation
Opsiyonel / Optional

Oransal kontrol istendiğinde 982,60 €
fark ilave edilecektir.
Modulating control module is requested,
982,60 € will be added to the price.

* 4-20 mA
* 2-10 VDC
* 0-10 VDC
* 1-5 VDC
* 0-5 VDC



U-P.V.C. Küresel Asit Vanası
U-P.V.C. Acid Ball Valve
Yapıştırma / Solvent

Küre Contası / Seals : TEFLON
O-Ringler / O-Rings : EPDM
D20 - D63 (1/2" - 2") : PN 16 (240 psi)
D75 - D110 (2 1/2" - 4") : PN 10 (150 psi)

ELEKTRİK AKTÜATÖRLÜ EDE TİPİ BİR TARAFI - İKİ TARAFI DIŞLI KÜRESEL ASİT VANALARI (U-PVC) ELECTRIC ACTUATION EDE TYPE ONE SIDE - BOTH SIDERS THREADED ACID BALL VALVES (U-PVC)

BİR TARAFI DIŞLI - ONE SIDE THREADED					İKİ TARAFI DIŞLI DOUBLE SIDE THREADED				
METRİK - METRIC TSE / ISO / DIN		IMPERIAL BS / ANSI / ASTM / AS / NZS			BSP - NPT				
D mm	KOD CODE	D		KOD CODE	FİYAT PRICE (€)	D INCH	KOD CODE	FİYAT PRICE (€)	DN mm
		INCH	mm						
* 20	VPVCAE-021	1/2"	21,3	AVPVCAE-021	465,60	1/2"	VPVCAE-022	466,60	15
* 25	VPVCAE-026	3/4"	26,9	AVPVCAE-026	465,60	3/4"	VPVCAE-027	466,60	20
32	VPVCAE-033	1"	33,7	AVPVCAE-033	465,60	1"	VPVCAE-034	466,60	25
40	VPVCAE-041	1 1/4"	42,4	AVPVCAE-041	472,70	1 1/4"	VPVCAE-042	473,70	32
50	VPVCAE-051	1 1/2"	48,3	AVPVCAE-051	478,40	1 1/2"	VPVCAE-052	479,70	40
63	VPVCAE-064	2"	60,3	AVPVCAE-064	491,20	2"	VPVCAE-065	492,50	50
75	VPVCAE-076	2 1/2"	75,3	AVPVCAE-076	753,30	2 1/2"	VPVCAE-077	754,90	65
90	VPVCAE-091	3"	88,9	AVPVCAE-091	795,80	3"	VPVCAE-092	797,60	80
110	VPVCAE-111	4"	114,3	AVPVCAE-111	862,70	4"	VPVCAE-112	864,50	100

* Redüksiyonlu / Reduction

Oransal kontrol aktüatörlü
Modulating control actuation
Opsiyonel / Optional

Oransal kontrol istendiğinde 982,60 €
fark ilave edilecektir.
Modulating control module is requested,
982,60 € will be added to the price.

* 4-20 mA
* 2-10 VDC
* 0-10 VDC
* 1-5 VDC
* 0-5 VDC



U-P.V.C. Küresel Asit Vanası
U-P.V.C. Acid Ball Valve
Dişli / Female Thread

Küre Contası / Seals : TEFLON
O-Ringler / O-Rings : EPDM
D20 - D63 (1/2" - 2") : PN 16 (240 psi)
D75 - D110 (2 1/2" - 4") : PN 10 (150 psi)

✓ Standart ürünlerimizde kullandığımız EPDM o-ringler petrol, petrol türevleri ve organik yağlar için uygun değildir.
O-ringler değiştirilerek tüm akışkanlar için özel vanalar üretilir.

Standard valves with EPDM seal can not be used for petroleum, petroleum derivatives and organic oils.
Special valves for all fluids are produced by changing the o-rings.

✓ Oransal kontrol istendiğinde 982,60 € fark ilave edilecektir. Aktüatör fiziksel görünümünde değişiklik olabilir.
Modulating control module is requested, 982,60 € will be added to the price. The physical appearance of actuators may change.

ELEKTRİK AKTÜATÖRLÜ YENİ MODEL EDE TİPİ FLANŞLI KÜRESEL SU VANALARI (U-PVC)
ELECTRIC ACTUATION NEW MODEL EDE TYPE WATER BALL VALVES WITH FLANGE (U-PVC)



U-P.V.C. Küresel Su Vanası
U-P.V.C. Water Ball Valve

Küre Contası / Seals : **HDPE**
O-Ringler / O-Rings : **EPDM**
D20 - D63 (½" - 2") : PN 16 (240 psi)
D75 - D110 (2½"-4") : PN 10 (150 psi)

METRİK - METRIC TSE / ISO / DIN		IMPERIAL BS / ANSI / ASTM / AS / NZS				
D mm	KOD CODE	D		KOD CODE	DN mm	FİYAT PRICE (€)
		INCH	mm			
* 20	VKFE-020	1/2"	21,3	AVKFE-020	15	470,90
* 25	VKFE-025	3/4"	26,9	AVKFE-025	20	470,90
	VKFE-032	1"	33,7	AVKFE-032	25	470,90
	VKFE-040	1 1/4"	42,4	AVKFE-040	32	475,40
	VKFE-050	1 1/2"	48,3	AVKFE-050	40	485,90
	VKFE-063	2"	60,3	AVKFE-063	50	494,20
	VKFE-075	2 1/2"	75,3	AVKFE-075	65	748,20
	VKFE-090	3"	88,9	AVKFE-090	80	783,20
	VKFE-110	4"	114,3	AVKFE-110	100	878,70

* Redüksiyonlu / Reduction

Oransal kontrol aktüatörlü
Modulating control actuation
Opsiyonel / Optional

Oransal kontrol istendiğinde 982,60 €
fark ilave edilecektir.
Modulating control module is requested,
982,60 € will be added to the price.

* 4-20 mA
* 2-10 VDC
* 0-10 VDC
* 1-5 VDC
* 0-5 VDC

ELEKTRİK AKTÜATÖRLÜ YENİ MODEL EDE TİPİ FLANŞLI KÜRESEL ASİT VANALARI (U-PVC)
ELECTRIC ACTUATION NEW MODEL EDE TYPE ACID BALL VALVES WITH FLANGE (U-PVC)



U-P.V.C. Küresel Asit Vanası
U-P.V.C. Acid Ball Valve

Küre Contası / Seals : **TEFLON**
O-Ringler / O-Rings : **EPDM**
D20 - D63 (½" - 2") : PN 16 (240 psi)
D75 - D110 (2½"-4") : PN 10 (150 psi)

METRİK - METRIC TSE / ISO / DIN		IMPERIAL BS / ANSI / ASTM / AS / NZS				
D mm	KOD CODE	D		KOD CODE	DN mm	FİYAT PRICE (€)
		INCH	mm			
* 20	VKFAE-020	1/2"	21,3	AVKFAE-020	15	484,70
* 25	VKFAE-025	3/4"	26,9	AVKFAE-025	20	484,70
	VKFAE-032	1"	33,7	AVKFAE-032	25	484,70
	VKFAE-040	1 1/4"	42,4	AVKFAE-040	32	494,30
	VKFAE-050	1 1/2"	48,3	AVKFAE-050	40	499,70
	VKFAE-063	2"	60,3	AVKFAE-063	50	512,20
	VKFAE-075	2 1/2"	75,3	AVKFAE-075	65	791,40
	VKFAE-090	3"	88,9	AVKFAE-090	80	825,50
	VKFAE-110	4"	114,3	AVKFAE-110	100	954,70

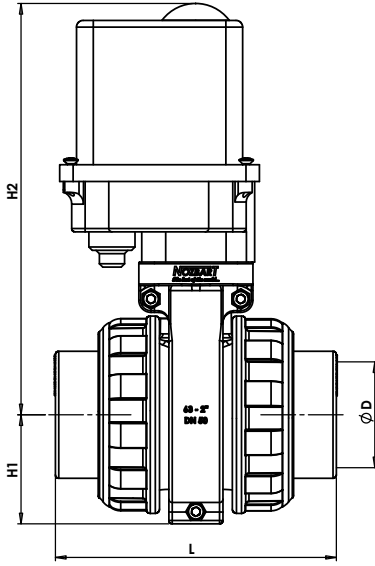
* Redüksiyonlu / Reduction

Oransal kontrol aktüatörlü
Modulating control actuation
Opsiyonel / Optional

Oransal kontrol istendiğinde 982,60 €
fark ilave edilecektir.
Modulating control module is requested,
982,60 € will be added to the price.

* 4-20 mA
* 2-10 VDC
* 0-10 VDC
* 1-5 VDC
* 0-5 VDC

- ✓ Standart ürünlerimizde kullandığımız EPDM o-ringler petrol, petrol türevleri ve organik yağlar için uygun değildir. O-ringler değiştirilerek tüm akışkanlar için özel vanalar üretilir.
Standard valves with EPDM seal can not be used for petroleum, petroleum derivatives and organic oils. Special valves for all fluids are produced by changing the o-rings.
- ✓ Oransal kontrol istendiğinde 982,60 € fark ilave edilecektir. Aktüatör fiziksel görünümünde değişiklik olabilir.
Modulating control module is requested, 982,60 € will be added to the price. The physical appearance of actuators may change.



ÖLÇÜ TABLOSU DIMENSIONS

Metric series Inch-based series

D mm	BSP	DN mm	H1 mm	H2 mm	L mm
32	1"	25	43,5	214	105
40	1 1/4"	32	51	222	122
50	1 1/2"	40	57	228,5	143
63	2"	50	65	240	167
75	2 1/2"	65	80,5	253	202
90	3"	80	96	284	246
110	4"	100	110	347,5	284

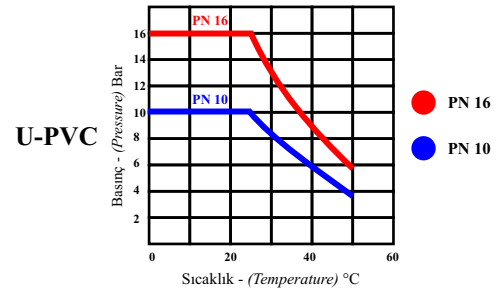
U-P.V.C KÜRESEL VANALAR İÇİN AKIŞKAN SICAKLIĞINA BAĞLI KULLANIM BASINCI DİYAGRAMI TEMPERATURE - PRESSURE DIAGRAM FOR U-P.V.C BALL VALVES



U-P.V.C. Küresel Su Vanası
U-PVC Water Ball Valve
Küre Contası / Seals : **HDPE**
O-Ringler / O-Rings : **EPDM**
D20 - D63 (1/2" - 2") : **PN 16** (240 psi)
D75 - D110 (2 1/2"-4") : **PN 10** (150 psi)



U-P.V.C. Küresel Asit Vanası
U-PVC Water Acid Valve
Küre Contası / Seals : **TEFLON**
O-Ringler / O-Rings : **EPDM**
D20 - D63 (1/2" - 2") : **PN 16** (240 psi)
D75 - D110 (2 1/2"-4") : **PN 10** (150 psi)



D20 - D63 (1/2" - 2") : **PN 16** (240 psi)
D75 - D110 (2 1/2"-4") : **PN 10** (150 psi)

- ▶ Her biri tek tek test edilmiştir.
Tested one by one.
- ▶ 20 mm (1/2") - 110 mm (4") tam geçişli tüm ebatlarda Metrik ve İngiliz standardında.
Sizes from 20 mm to 110 mm (1/2" - 4") Metric and British standard series.
- ▶ Özel dizaynı ile tüm ebatlarda U-P.V.C için PN 10 - 16
Body exclusive design that allows the valve to support pressures up to 10-16 bars for U-P.V.C
- ▶ Özel dizaynı ile düşük basınç kaybı ve rahat kontrol imkanı.
New ball valve design ensuring low operating torque and low pressure loss.
- ▶ Tamamıyla termoplastik malzemeden mamul, korozyonsuz sağlıklı çalışma.
Made of thermoplastic material, work without any corrosion.
- ▶ Ortam koşullarına, kimyasal ve mekanik etkilere üstün dayanım.
Excellent mechanical and environmental strength.
- ▶ Endüstriyel uygulamalar, arıtma sistemleri ve yüzme havuzları için ideal.
Ideally suited for industrial, water treatment or water distribution applications.
- ▶ EPDM oringler ve asit için özel teflon küre contası.
Seals available in Teflon for acid and O-Rings available in EPDM.
- ▶ Kendinden iki tarafı rakorlu özel dizaynı ile kolay montaj ve demontaj kolaylığı.
Union ends for easy installation and removal.
- ▶ Vana kapalı pozisyonda basınç altında iken somun sökülebilir, küre yerinden çıkmaz.
Threaded seal carrier: It allows the disassembling of the valve while maintaining system pressure.

**PPRC EDE TİPİ KAYNAK KÜRESEL VANALAR
(SICAK - SOĞUK SU VE ASİT)**

**PPRC EDE TYPE WELDING BALL VALVE
(HOT - COLD WATER AND ACID)**



PPRC Küresel Vana
PPRC Ball Valve

Küre Contası / Seals : TEFLON
O-Ringler / O-Rings : EPDM
D20 - D63 (½" - 2") : PN 16 (240 psi)
D75 - D110 (2½"-4") : PN 10 (150 psi)


Renk Seçimi için Kodlar
Codes for Colors

VPPB

VPPG

VPPM

VPPY

D		KOD CODE	KOD CODE	KOD CODE	KOD CODE	FİYATI PRICE (€) Ad-Unit	AMBALAJ PACKAGE	
MM	INC							
20	1/2"	VPPB-020	VPPG-020	VPPM-020	VPPY-020	12,50	12 ADET 12 UNIT	
25	3/4"	VPPB-025	VPPG-025	VPPM-025	VPPY-025	15,90	12 ADET 12 UNIT	
32	1"	VPPB-032	VPPG-032	VPPM-032	VPPY-032	21,30	12 ADET 12 UNIT	
40	1 ¼"	VPPB-040	VPPG-040	VPPM-040	VPPY-040	26,41	12 ADET 12 UNIT	
50	1 ½"	VPPB-050	VPPG-050	VPPM-050	VPPY-050	30,81	12 ADET 12 UNIT	
63	2	VPPB-063	VPPG-063	VPPM-063	VPPY-063	38,77	12 ADET 12 UNIT	
75	2 ½	VPPB-075	VPPG-075	VPPM-075	VPPY-075	81,51	4 ADET 4 UNIT	
90	3"	VPPB-090	VPPG-090	VPPM-090	VPPY-090	109,77	4 ADET 4 UNIT	
110	4"	VPPB-110	VPPG-110	VPPM-110	VPPY-110	130,92	2 ADET 2 UNIT	
	90	3"	VPPB-090D	VPPG-090D	VPPM-090D	VPPY-090D	427,84	4 ADET 4 UNIT
	110	4"	VPPB-110D	VPPG-110D	VPPM-110D	VPPY-110D	488,76	2 ADET 2 UNIT

Dişli kutulu
Gear box

- ✓ Standart ürünlerimizde kullandığımız EPDM o-ringler petrol, petrol türevleri ve organik yağlar için uygun değildir. O-ringler değiştirilerek tüm akışkanlar için özel vanalar üretilir.
Standard valves with EPDM seal can not be used for petroleum, petroleum derivatives and organic oils.
Special valves for all fluids are produced by changing the o-rings.

EDE TİPİ KÜRESEL VANALAR (PPRC) (SICAK - SOĞUK SU VE ASİT)

EDE TYPE THREADED BALL VALVE (PPRC) (HOT - COLD WATER AND ACID)



PPRC Küresel Vana
PPRC Ball Valve

Küre Contası / Seals : TEFLON
O-Ringler / O-Rings : EPDM
D20 - D63 (½" - 2") : PN 16 (240 psi)
D75 - D110 (2½" - 4") : PN 10 (150 psi)

Renk Seçimi için Kodlar
Codes for Colors

VPPB

VPPG

VPPM

VPPY

✓ Renk seçimi için kod (...) noktalı yerlere (B-G-M-Y) harflerinden birini koyun.
Put one of these letters (B-G-M-Y) to the spaces with dots (...) for color choice

D		BİR TARAFI DIŞLI ONE SIDE THREADED		İKİ TARAFI DIŞLI TWO SIDE THREADED		AMBALAJ PACKAGE
MM	INC	KOD CODE	FİYATI PRICE € / Ad-Unit	KOD CODE	FİYATI PRICE € / Ad-Unit	
20	1/2"	VPP...-021	13,35	VPP...-022	14,20	12 ADET 12 UNIT
25	3/4"	VPP...-026	16,86	VPP...-027	17,61	12 ADET 12 UNIT
32	1"	VPP...-033	22,29	VPP...-034	23,29	12 ADET 12 UNIT
40	1 ¼"	VPP...-041	27,41	VPP...-042	28,40	12 ADET 12 UNIT
50	1 ½"	VPP...-051	32,09	VPP...-052	33,37	12 ADET 12 UNIT
63	2	VPP...-064	40,04	VPP...-065	41,32	12 ADET 12 UNIT
75	2 ½"	VPP...-076	83,07	VPP...-077	84,63	4 ADET 4 UNIT
90	3"	VPP...-091	111,33	VPP...-092	112,89	4 ADET 4 UNIT
110	4"	VPP...-111	132,77	VPP...-112	134,62	2 ADET 2 UNIT

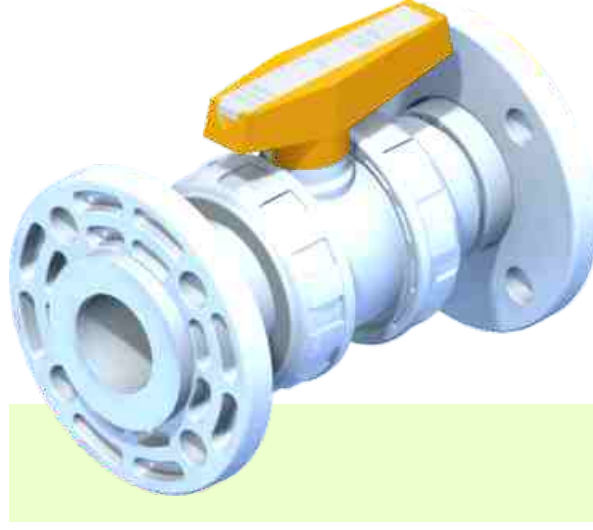
Dişli kutulu
Gear box



90	3"	VPP...-091D	429,40	VPP...-092D	430,97	4 ADET 4 UNIT
110	4"	VPP...-111D	490,61	VPP...-112D	492,45	2 ADET 2 UNIT

✓ Standart ürünlerimizde kullandığımız EPDM o-ringler petrol, petrol türevleri ve organik yağlar için uygun değildir.
O-ringler değiştirilerek tüm akışkanlar için özel vanalar üretilir.
Standard valves with EPDM seal can not be used for petroleum, petroleum derivatives and organic oils.
Special valves for all fluids are produced by changing the o-rings.

YENİ MODEL EDE TİPİ FLANŞLI KÜRESEL ASİT VANALARI (PPRC)
NEW MODEL EDE TYPE ACID BALL VALVES WITH FLANGE (PPRC)



PPRC Küresel Vana
PPRC Ball Valve

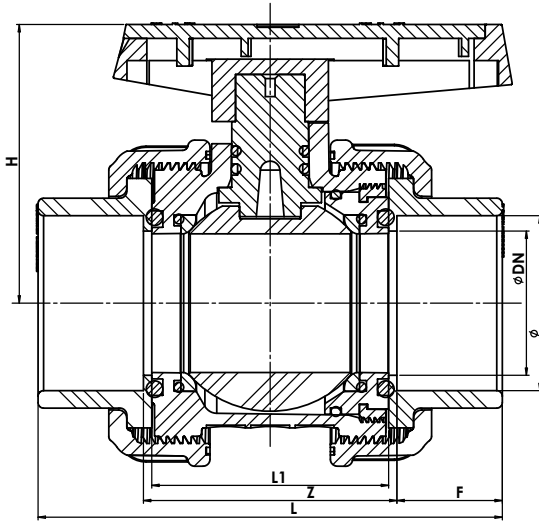
Küre Contası / Seals : **TEFLON**
O-Ringler / O-Rings : **EPDM**
D20 - D63 (½" - 2") : PN 16 (240 psi)
D75 - D110 (2½"-4") : PN 10 (150 psi)

Renk Seçimi için Kodlar
Codes for Colors

VKFB **VKFG** **VKFM** **VKFY**

D		KOD CODE	KOD CODE	KOD CODE	KOD CODE	FİYATI PRICE (€) / Ad-Unit.	
MM	INC						
20	1/2"	VKFB-020	VKFG-020	VKFM-020	VKFY-020	32,66	
25	3/4"	VKFB-025	VKFG-025	VKFM-025	VKFY-025	36,21	
32	1"	VKFB-032	VKFG-032	VKFM-032	VKFY-032	41,32	
40	1 ¼"	VKFB-040	VKFG-040	VKFM-040	VKFY-040	48,99	
50	1 ½"	VKFB-050	VKFG-050	VKFM-050	VKFY-050	53,39	
63	2	VKFB-063	VKFG-063	VKFM-063	VKFY-063	61,06	
75	2 ½	VKFB-075	VKFG-075	VKFM-075	VKFY-075	121,13	
90	3"	VKFB-090	VKFG-090	VKFM-090	VKFY-090	135,33	
110	4"	VKFB-110	VKFG-110	VKFM-110	VKFY-110	224,79	
Dişli kutulu Gear box	90	3"	VKFB-090D	VKFG-090D	VKFM-090D	VKFY-090D	453,40
	110	4"	VKFB-110D	VKFG-110D	VKFM-110D	VKFY-110D	528,62

- ✓ Standart ürünlerimizde kullandığımız EPDM o-ringler petrol, petrol türevleri ve organik yağlar için uygun değildir. O-ringler değiştirilerek tüm akışkanlar için özel vanalar üretilir.
Standard valves with EPDM seal can not be used for petroleum, petroleum derivatives and organic oils.
Special valves for all fluids are produced by changing the o-rings.



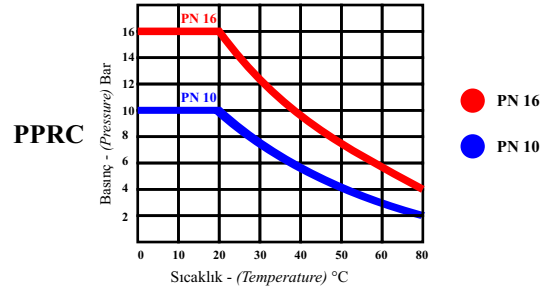
ÖLÇÜ TABLOSU DIMENSIONS

Metric series	Inch-based series	D mm	BSP	DN mm	H mm	L1 mm	Z mm	F mm	L mm
20	1/2"	15	48	45	51	16	83		
25	3/4"	20	55	51	57	19	95		
32	1"	25	65	55	61	22	105		
40	1 1/4"	32	76	64	70	26	122		
50	1 1/2"	40	87	75	81	31	143		
63	2"	50	101	85	91	38	167		
75	2 1/2"	65	113	108	114	44	202		
90	3"	80	144	134	144	51	246		
110	4"	100	157	152	162	61	284		

PPRC KÜRESEL VANALAR İÇİN AKIŞKAN SICAKLIĞINA BAĞLI KULLANIM BASINCI DİYAGRAMI TEMPERATURE - PRESSURE DIAGRAM FOR PPRC BALL VALVES



PPRC Küresel Vanası / PPRC Ball Valve
Küre Contası / Seals : **TEFLON**
O-Ringler / O-Rings : **EPDM**
D20 - D63 (1/2" - 2") : PN 16 (240 psi)
D75 - D110 (2 1/2" - 4") : PN 10 (150 psi)



- ✓ Her biri tek tek test edilmiştir.
Tested one by one.
- ✓ 20 mm (1/2") - 110 mm (4") tam geçişli tüm ebatlarda Metrik ve İngiliz standardında.
Sizes from 20 mm to 110 mm (1/2" - 4") Metric and British standard series.
- ✓ PN 10 -16 çalışma basıncı.
The valve to support pressures up to 10- 16 bars for PPRC
- ✓ Özel dizaynı ile düşük basınç kaybı ve rahat kontrol imkanı.
New ball valve design ensuring low operating torque and low pressure loss.
- ✓ Tamamıyla termoplastik malzemeden mamul, korozyonsuz sağlıklı çalışma.
Made of thermoplastic material, working without corrosion
- ✓ Ortam koşullarına, kimyasal ve mekanik etkilere üstün dayanım.
Excellent mechanical and environmental strength.
- ✓ Endüstriyel uygulamalar, arıtma sistemleri ve yüzme havuzları için ideal.
Ideally suited for industrial, water treatment or water distribution applications.
- ✓ EPDM oringler ve asit için özel teflon küre contası.
Seals available in Teflon for acid and O-Rings available in EPDM.
- ✓ Kendinden iki tarafı rakorlu özel dizaynı ile kolay montaj ve demontaj kolaylığı.
Union ends for easy installation and removal.
- ✓ Vana kapalı pozisyonda basınç altında iken somun sökülebilir, küre yerinden çıkmaz.
Threaded seal carrier. It allows the disassembling of the valve while maintaining system pressure.

**PNÖMATİK AKTÜATÖRLÜ PPRC EDE TİPİ KAYNAK KÜRESEL VANALAR
(SICAK - SOĞUK SU VE ASİT)**

**PNEUMATIC ACTUATION PPRC EDE TYPE WELDING BALL VALVE
(HOT - COLD WATER AND ACID)**



PPRC Küresel Vana
PPRC Ball Valve

Küre Contası / Seals : **TEFLON**
O-Ringler / O-Rings : **EPDM**
D20 - D63 (½" - 2") : PN 16 (240 psi)
D75 - D110 (2½" - 4") : PN 10 (150 psi)

Renk Seçimi için Kodlar
Codes for Colors

VPPPB

VPPPG

VPPPM

VPPPY

✓ Renk seçimi için kod (...) noktalı yerlere (B-G-M-Y) harflerinden birini koyun.
Put one of these letters (B-G-M-Y) to the spaces with dots (...) for color choice

D		KOD CODE	KOD CODE	KOD CODE	KOD CODE	FİYATI PRICE (€) Ad-Uni	
MM	INC						
32	1"	ÇİFT ETKİLİ DOUBLE ACTING	VPPPB-032	VPPPG-032	VPPPM-032	VPPPY-032	200,20
		TEK ETKİLİ SINGLE ACTING	VPPPB-035	VPPPG-035	VPPPM-035	VPPPY-035	237,70
40	1 ¼"	ÇİFT ETKİLİ DOUBLE ACTING	VPPPB-040	VPPPG-040	VPPPM-040	VPPPY-040	221,00
		TEK ETKİLİ SINGLE ACTING	VPPPB-043	VPPPG-043	VPPPM-043	VPPPY-043	295,90
50	1 ½"	ÇİFT ETKİLİ DOUBLE ACTING	VPPPB-050	VPPPG-050	VPPPM-050	VPPPY-050	240,00
		TEK ETKİLİ SINGLE ACTING	VPPPB-053	VPPPG-053	VPPPM-053	VPPPY-053	315,00
63	2"	ÇİFT ETKİLİ DOUBLE ACTING	VPPPB-063	VPPPG-063	VPPPM-063	VPPPY-063	251,10
		TEK ETKİLİ SINGLE ACTING	VPPPB-066	VPPPG-066	VPPPM-066	VPPPY-066	332,90
75	2 ½"	ÇİFT ETKİLİ DOUBLE ACTING	VPPPB-075	VPPPG-075	VPPPM-075	VPPPY-075	343,20
		TEK ETKİLİ SINGLE ACTING	VPPPB-078	VPPPG-078	VPPPM-078	VPPPY-078	469,30
90	3"	ÇİFT ETKİLİ DOUBLE ACTING	VPPPB-090	VPPPG-090	VPPPM-090	VPPPY-090	395,30
		TEK ETKİLİ SINGLE ACTING	VPPPB-093	VPPPG-093	VPPPM-093	VPPPY-093	531,50
110	4"	ÇİFT ETKİLİ DOUBLE ACTING	VPPPB-110	VPPPG-110	VPPPM-110	VPPPY-110	522,70
		TEK ETKİLİ SINGLE ACTING	VPPPB-113	VPPPG-113	VPPPM-113	VPPPY-113	706,90

- ✓ Standart ürünlerimizde kullandığımız EPDM o-ringler petrol, petrol türevleri ve organik yağlar için uygun değildir. O-ringler değiştirilerek tüm akışkanlar için özel vanalar üretilir.
Standard valves with EPDM seal can not be used for petroleum, petroleum derivatives and organic oils. Special valves for all fluids are produced by changing the o-rings.
- ✓ Ø 20 ve 25 mm ölçüleri, PPRC redüksiyonla yapılabilir.



PNÖMATİK AKTÜATÖRLÜ EDE DİŞLİ KÜRESEL VANALAR (PPRC) (SICAK - SOĞUK SU VE ASİT)

PNEUMATIC ACTUATION EDE TYPE THREADED BALL VALVE (PPRC) (HOT - COLD WATER AND ACID)



PPRC Küresel Vana
PPRC Ball Valve

Küre Contast / Seals : TEFLON
O-Ringler / O-Rings : EPDM
D20 - D63 (½" - 2") : PN 16 (240 psi)
D75 - D110 (2½" - 4") : PN 10 (150 psi)

Renk Seçimi için Kodlar
Codes for Colors

VPPP^B

VPPP^G

VPPP^M

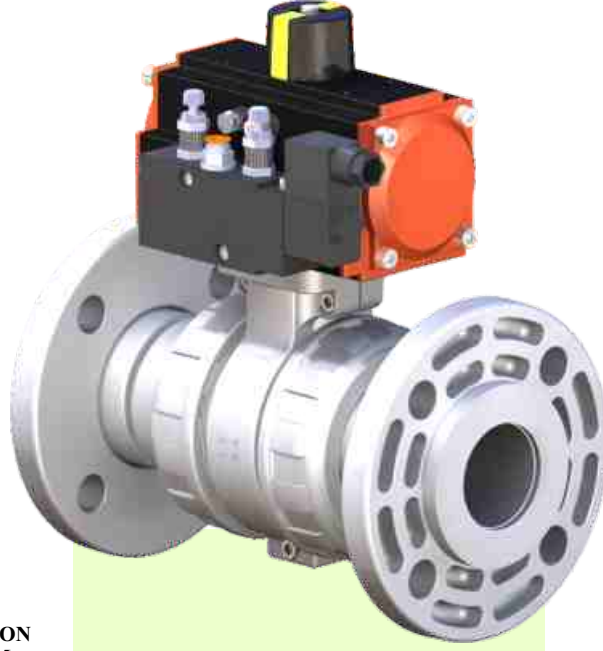
VPPP^Y

- ✓ Renk seçimi için kod (...) noktalı yerlere (B-G-M-Y) harflerinden birini koyun.
Put one of these letters (B-G-M-Y) to the spaces with dots (...) for color choice

D		ÇİFT ETKİLİ DOUBLE ACTING				TEK ETKİLİ SINGLE ACTING			
		BİR TARAFI DİŞLİ ONE SIDE THREADED		İKİ TARAFI DİŞLİ TWO SIDE THREADED		BİR TARAFI DİŞLİ ONE SIDE THREADED		İKİ TARAFI DİŞLİ TWO SIDE THREADED	
MM	INC	KOD CODE	FİYATI PRICE €/ Ad-Unit	KOD CODE	FİYATI PRICE €/ Ad-Unit	KOD CODE	FİYATI PRICE €/ Ad-Unit	KOD CODE	FİYATI PRICE €/ Ad-Unit
32	1"	VPPP...-033	201,20	VPPP...-034	202,20	VPPP...-036	238,70	VPPP...-037	239,70
40	1 ¼"	VPPP...-041	222,00	VPPP...-042	223,00	VPPP...-044	296,90	VPPP...-045	297,90
50	1 ½"	VPPP...-051	241,30	VPPP...-052	242,50	VPPP...-054	316,20	VPPP...-055	317,50
63	2"	VPPP...-064	252,30	VPPP...-065	253,60	VPPP...-067	334,10	VPPP...-068	335,40
75	2 ½"	VPPP...-076	344,80	VPPP...-077	346,30	VPPP...-079	470,90	VPPP...-080	472,40
90	3"	VPPP...-091	396,90	VPPP...-092	398,40	VPPP...-094	533,10	VPPP...-095	534,60
110	4"	VPPP...-111	524,50	VPPP...-112	526,40	VPPP...-114	708,70	VPPP...-115	710,60

- ✓ Standart ürünlerimizde kullandığımız EPDM o-ringler petrol, petrol türevleri ve organik yağlar için uygun değildir.
O-ringler değiştirilerek tüm akışkanlar için özel vanalar üretilir.
Standard valves with EPDM seal can not be used for petroleum, petroleum derivates and organic oils.
Special valves for all fluids are produced by changing the o-rings.
- ✓ Ø 20 ve 25 mm ölçüleri, PPRC redüksiyonla yapılabilir.

PNÖMATİK AKTÜATÖRLÜ EDE TİPİ FLANŞLI KÜRESEL ASİT VANALARI (PPRC)
PNEUMATIC ACTUATION EDE TYPE ACID BALL VALVES WITH FLANGE (PPRC)



PPRC Küresel Vana
PPRC Ball Valve

Küre Contası / Seals : **TEFLON**
O-Ringler / O-Rings : **EPDM**
D20 - D63 (½" - 2") : PN 16 (240 psi)
D75 - D110 (2½" - 4") : PN 10 (150 psi)

Renk Seçimi için Kodlar
Codes for Colors

VKFPB

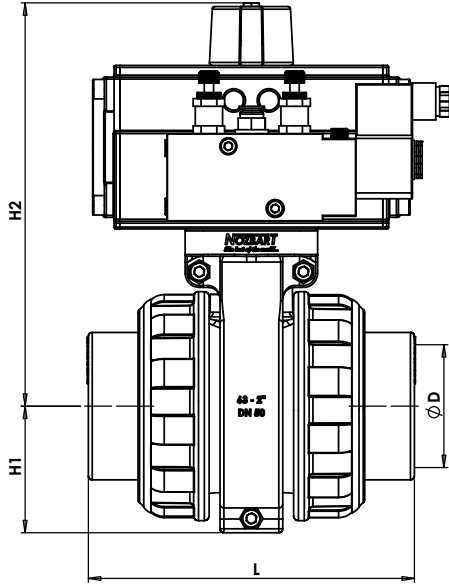
VKFPG

VKFPM

VKFPY

D			KOD CODE	KOD CODE	KOD CODE	KOD CODE	FİYATI PRICE (€) Ad-Unit.
MM	INC						
32	1"	ÇİFT ETKİLİ DOUBLE ACTING	VKFPB-032	VKFPG-032	VKFPM-032	VKFPY-032	220,20
		TEK ETKİLİ SINGLE ACTING	VKFPB-033	VKFPG-033	VKFPM-033	VKFPY-033	264,70
40	1 ¼"	ÇİFT ETKİLİ DOUBLE ACTING	VKFPB-040	VKFPG-040	VKFPM-040	VKFPY-040	243,60
		TEK ETKİLİ SINGLE ACTING	VKFPB-041	VKFPG-041	VKFPM-041	VKFPY-041	326,30
50	1 ½"	ÇİFT ETKİLİ DOUBLE ACTING	VKFPB-050	VKFPG-050	VKFPM-050	VKFPY-050	262,60
		TEK ETKİLİ SINGLE ACTING	VKFPB-051	VKFPG-051	VKFPM-051	VKFPY-051	346,10
63	2"	ÇİFT ETKİLİ DOUBLE ACTING	VKFPB-063	VKFPG-063	VKFPM-063	VKFPY-063	273,40
		TEK ETKİLİ SINGLE ACTING	VKFPB-064	VKFPG-064	VKFPM-064	VKFPY-064	365,80
75	2 ½"	ÇİFT ETKİLİ DOUBLE ACTING	VKFPB-075	VKFPG-075	VKFPM-075	VKFPY-075	382,80
		TEK ETKİLİ SINGLE ACTING	VKFPB-076	VKFPG-076	VKFPM-076	VKFPY-076	535,80
90	3"	ÇİFT ETKİLİ DOUBLE ACTING	VKFPB-090	VKFPG-090	VKFPM-090	VKFPY-090	420,90
		TEK ETKİLİ SINGLE ACTING	VKFPB-091	VKFPG-091	VKFPM-091	VKFPY-091	590,00
110	4"	ÇİFT ETKİLİ DOUBLE ACTING	VKFPB-110	VKFPG-110	VKFPM-110	VKFPY-110	616,50
		TEK ETKİLİ SINGLE ACTING	VKFPB-111	VKFPG-111	VKFPM-111	VKFPY-111	854,80

- ✓ Standart ürünlerimizde kullandığımız EPDM o-ringler petrol, petrol türevleri ve organik yağlar için uygun değildir. O-ringler değiştirilerek tüm akışkanlar için özel vanalar üretilir.
Standard valves with EPDM seal can not be used for petroleum, petroleum derivatives and organic oils. Special valves for all fluids are produced by changing the o-rings.
- ✓ Ø 20 ve 25 mm ölçüleri, PPRC redüksiyonla yapılabilir.

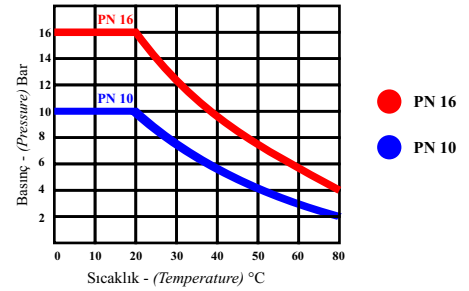


ÖLÇÜ TABLOSU DIMENSIONS

Metric series Inch-based series

D mm	BSP	DN mm	H1 mm	H2 mm	L mm
32	1"	25	43,5	146	105
40	1 1/4"	32	51	154	122
50	1 1/2"	40	57	171,5	143
63	2"	50	65	183	167
75	2 1/2"	65	80,5	211,5	202
90	3"	80	96	254,5	246
110	4"	100	110	284,5	284

PPRC KÜRESEL VANALAR İÇİN AKIŞKAN SICAKLIĞINA BAĞLI KULLANIM BASINCI DİYAGRAMI TEMPERATURE - PRESSURE DIAGRAM FOR PPRC BALL VALVES



D20 - D63 (1/2" - 2") : PN 16 (240 psi)
D75 - D110 (2 1/2" - 4") : PN 10 (150 psi)

PPRC Küresel Vanası / PPRC Ball Valve
Küre Contası / Seals : TEFLON
O-Ringler / O-Rings : EPDM
D20 - D63 (1/2" - 2") : PN 16 (240 psi)
D75 - D110 (2 1/2" - 4") : PN 10 (150 psi)

- ✓ Her biri tek tek test edilmiştir.
Tested one by one.
- ✓ 20 mm (1/2") - 110 mm (4") tam geçişli tüm ebatlarda Metrik ve İngiliz standardında.
Sizes from 20 mm to 110 mm (1/2" - 4") Metric and British standard series.
- ✓ PN 10 - 16 çalışma basıncı.
The valve to support pressures up to 10 - 16 bars for PPRC.
- ✓ Özel dizaynı ile düşük basınç kaybı ve rahat kontrol imkanı.
New ball valve design ensuring low operating torque and low pressure loss.
- ✓ Tamamıyla termoplastik malzemeden mamul, korozyonsuz sağlıklı çalışır.
Made of thermoplastic material, working without corrosion
- ✓ Ortam koşullarına, kimyasal ve mekanik etkilere üstün dayanım.
Excellent mechanical and environmental strength.
- ✓ Endüstriyel uygulamalar, arıtma sistemleri ve yüzme havuzları için ideal.
Ideally suited for industrial, water treatment or water distribution applications.
- ✓ EPDM oringler ve asit için özel teflon küre contası.
Seals available in Teflon for acid and O-Rings available in EPDM.
- ✓ Kendinden iki tarafı rakorlu özel dizaynı ile kolay montaj ve demontaj kolaylığı.
Union ends for easy installation and removal.
- ✓ Vana kapalı pozisyonda basınç altında iken somun sökülebilir, küre yerinden çıkmaz.
Threaded seal carrier: It allows the disassembling of the valve while maintaining system pressure.

**ELEKTRİK AKTÜATÖRLÜ PPRC EDE TİPİ KAYNAK KÜRESEL VANALAR
(SICAK - SOĞUK SU VE ASİT)**

***ELECTRIC ACTUATION PPRC EDE TYPE WELDING BALL VALVE
(HOT - COLD WATER AND ACID)***

Oransal kontrol aktüatörlü
Modulating control actuation
Opsiyonel / Optional

Oransal kontrol istendiğinde 982,60 €
fark ilave edilecektir.
Modulating control module is requested,
982,60 € will be added to the price.

* 4-20 mA
* 2-10 VDC
* 0-10 VDC
* 1-5 VDC
* 0-5 VDC

PPRC Küresel Vana
PPRC Ball Valve

Küre Contası / Seals : TEFLON
O-Ringler / O-Rings : EPDM
D20 - D63 (½" - 2") : PN 16 (240 psi)
D75 - D110 (2½"-4") : PN 10 (150 psi)



Renk Seçimi için Kodlar
Codes for Colors

VPPEB

VPPEG

VPPEM

VPPEY

✓ Renk seçimi için kod (...) noktalı yerlere (B-G-M-Y) harflerinden birini koyun.
Put one of these letters (B-G-M-Y) to the spaces with dots (...) for color choice

D		KOD	KOD	KOD	KOD	FİYATI
MM	INC	CODE	CODE	CODE	CODE	PRICE (€) / Ad-Unit
32	1"	VPPEB-032	VPPEG-032	VPPEM-032	VPPEY-032	464,20
40	1 ¼"	VPPEB-040	VPPEG-040	VPPEM-040	VPPEY-040	471,70
50	1 ½"	VPPEB-050	VPPEG-050	VPPEM-050	VPPEY-050	477,10
63	2"	VPPEB-063	VPPEG-063	VPPEM-063	VPPEY-063	489,90
75	2 ½"	VPPEB-075	VPPEG-075	VPPEM-075	VPPEY-075	751,80
90	3"	VPPEB-090	VPPEG-090	VPPEM-090	VPPEY-090	794,20
110	4"	VPPEB-110	VPPEG-110	VPPEM-110	VPPEY-110	860,80

- ✓ Standart ürünlerimizde kullandığımız EPDM o-ringler petrol, petrol türevleri ve organik yağlar için uygun değildir. O-ringler değiştirilerek tüm akışkanlar için özel vanalar üretilir.
Standard valves with EPDM seal can not be used for petroleum, petroleum derivatives and organic oils. Special valves for all fluids are produced by changing the o-rings.
- ✓ Oransal kontrol istendiğinde 982,60 € fark ilave edilecektir. Aktüatör fiziksel görünümünde değişiklik olabilir.
Modulating control module is requested, 982,60 € will be added to the price. The physical appearance of actuators may change.

ELEKTRİK AKTÜATÖRLÜ EDE TİPİ DİŞLİ KÜRESEL VANALAR (PPRC) (SICAK - SOĞUK SU VE ASİT)

ELECTRIC ACTUATION EDE TYPE THREADED BALL VALVE (PPRC) (HOT - COLD WATER AND ACID)

PPRC Küresel Vana
PPRC Ball Valve

Küre Contası / Seals : **TEFLON**
O-Ringler / O-Rings : **EPDM**
D20 - D63 (½" - 2") : **PN 16** (240 psi)
D75 - D110 (2½" - 4") : **PN 10** (150 psi)

Oransal kontrol aktüatörlü
Modulating control actuation
Opsiyonel / Optional

Oransal kontrol istendiğinde 982,60 €
fark ilave edilecektir.
Modulating control module is requested,
982,60 € will be added to the price.



* 4-20 mA
* 2-10 VDC
* 0-10 VDC
* 1-5 VDC
* 0-5 VDC

Renk Seçimi için Kodlar
Codes for Colors

VPPEB

VPPEG

VPPEM

VPPEY

✓ Renk seçimi için kod (...) noktalı yerlere (B-G-M-Y) harflerinden birini koyun.
Put one of these letters (B-G-M-Y) to the spaces with dots (...) for color choice

D		BİR TARAFI DİŞLİ ONE SIDE THREADED		İKİ TARAFI DİŞLİ TWO SIDE THREADED	
MM	INC	KOD CODE	FİYATI PRICE € / Ad-Unit	KOD CODE	FİYATI PRICE € / Ad-Unit
32	1"	VPPE...-033	465,60	VPPE...-034	466,60
40	1 ¼"	VPPE...-041	472,70	VPPE...-042	473,70
50	1 ½"	VPPE...-051	478,40	VPPE...-052	479,70
63	2"	VPPE...-064	491,20	VPPE...-065	492,50
75	2 ½"	VPPE...-076	753,30	VPPE...-077	754,90
90	3"	VPPE...-091	795,80	VPPE...-092	797,60
110	4"	VPPE...-111	862,70	VPPE...-112	864,50

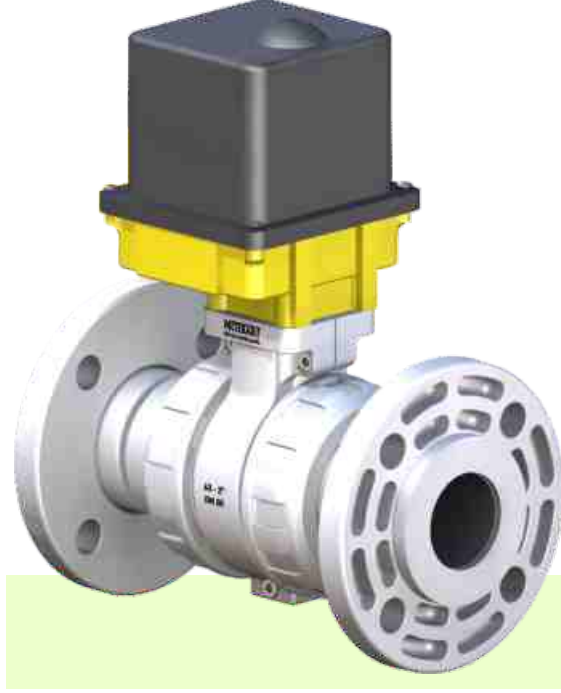
- ✓ Standart ürünlerimizde kullandığımız EPDM o-ringler petrol, petrol türevleri ve organik yağlar için uygun değildir. O-ringler değiştirilerek tüm akışkanlar için özel vanalar üretilir.
Standard valves with EPDM seal can not be used for petroleum, petroleum derivatives and organic oils. Special valves for all fluids are produced by changing the o-rings.
- ✓ Oransal kontrol istendiğinde 982,60 € fark ilave edilecektir. Aktüatör fiziksel görünümünde değişiklik olabilir.
Modulating control module is requested, 982,60 € will be added to the price. The physical appearance of actuators may change.

ELEKTRİK AKTÜATÖRLÜ EDE TİPİ FLANŞLI KÜRESEL ASİT VANALARI (PPRC)
ELECTRIC ACTUATION EDE TYPE ACID BALL VALVES WITH FLANGE (PPRC)

Oransal kontrol aktüatörlü
Modulating control actuation
Opsiyonel / Optional

Oransal kontrol istendiğinde 982,60 €
fark ilave edilecektir.
Modulating control module is requested,
982,60 € will be added to the price.

* 4-20 mA
* 2-10 VDC
* 0-10 VDC
* 1-5 VDC
* 0-5 VDC



PPRC Küresel Vana
PPRC Ball Valve

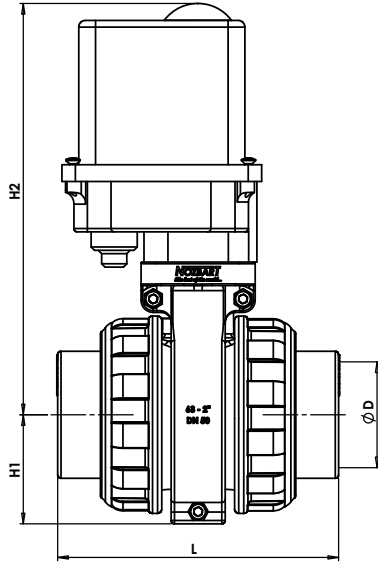
Küre Contası / Seals : TEFLON
O-Ringler / O-Rings : EPDM
D20 - D63 (½" - 2") : PN 16 (240 psi)
D75 - D110 (2½"-4") : PN 10 (150 psi)

Renk Seçimi için Kodlar
Codes for Colors

VKFEB **VKFEG** **VKFEM** **VKFEY**

D		KOD CODE	KOD CODE	KOD CODE	KOD CODE	FİYATI PRICE (€) Ad-Unit.
MM	INC					
32	1"	VKFE <u>B</u> -032	VKFE <u>G</u> -032	VKFE <u>M</u> -032	VKFE <u>Y</u> -032	484,70
40	1 ¼"	VKFE <u>B</u> -040	VKFE <u>G</u> -040	VKFE <u>M</u> -040	VKFE <u>Y</u> -040	494,30
50	1 ½"	VKFE <u>B</u> -050	VKFE <u>G</u> -050	VKFE <u>M</u> -050	VKFE <u>Y</u> -050	499,70
63	2	VKFE <u>B</u> -063	VKFE <u>G</u> -063	VKFE <u>M</u> -063	VKFE <u>Y</u> -063	512,20
75	2 ½"	VKFE <u>B</u> -075	VKFE <u>G</u> -075	VKFE <u>M</u> -075	VKFE <u>Y</u> -075	791,40
90	2"	VKFE <u>B</u> -090	VKFE <u>G</u> -090	VKFE <u>M</u> -090	VKFE <u>Y</u> -090	825,50
110	3"	VKFE <u>B</u> -110	VKFE <u>G</u> -110	VKFE <u>M</u> -110	VKFE <u>Y</u> -110	954,70

- ✓ Standart ürünlerimizde kullandığımız EPDM o-ringler petrol, petrol türevleri ve organik yağlar için uygun değildir. O-ringler değiştirilerek tüm akışkanlar için özel vanalar üretilir.
Standard valves with EPDM seal can not be used for petroleum, petroleum derivatives and organic oils.
Special valves for all fluids are produced by changing the o-rings.
- ✓ Oransal kontrol istendiğinde 982,60 € fark ilave edilecektir. Aktüatör fiziksel görünümünde değişiklik olabilir.
Modulating control module is requested, 982,60 € will be added to the price. The physical appearance of actuators may change.

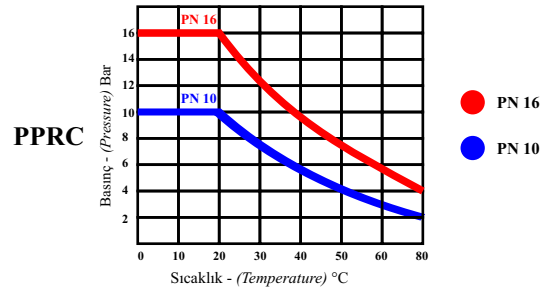


ÖLÇÜ TABLOSU DIMENSIONS

Metric series Inch-based series

D mm	BSP	DN mm	H1 mm	H2 mm	L mm
32	1"	25	43,5	214	105
40	1 1/4"	32	51	222	122
50	1 1/2"	40	57	228,5	143
63	2"	50	65	240	167
75	2 1/2"	65	80,5	253	202
90	3"	80	96	284	246
110	4"	100	110	347,5	284

PPRC KÜRESEL VANALAR İÇİN AKIŞKAN SICAKLIĞINA BAĞLI KULLANIM BASINCI DİYAGRAMI TEMPERATURE - PRESSURE DIAGRAM FOR PPRC BALL VALVES

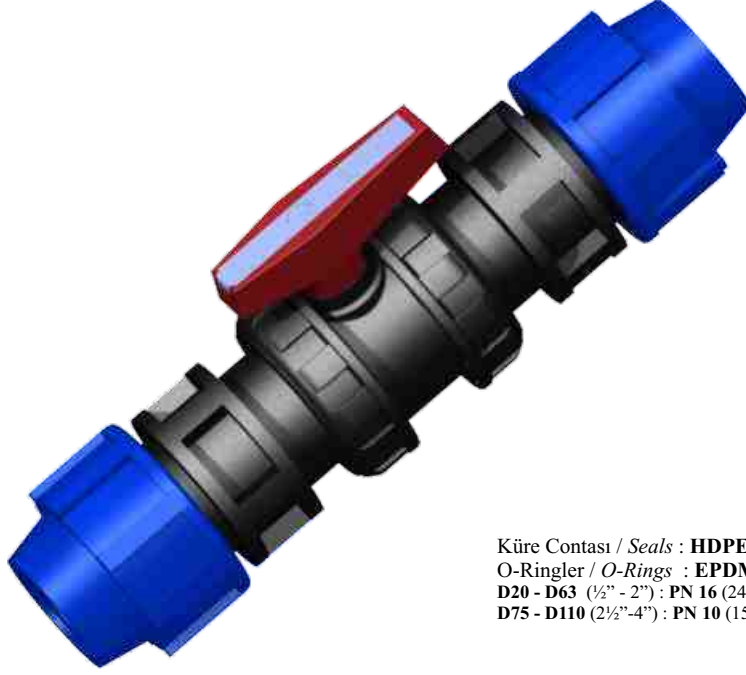


D20 - D63 (1/2" - 2") : PN 16 (240 psi)
D75 - D110 (2 1/2" - 4") : PN 10 (150 psi)

PPRC Küresel Vanası
Küre Contası / Seals : **TEFLON**
O-Ringler / O-Rings : **EPDM**
D20 - D63 (1/2" - 2") : **PN 16** (240 psi)
D75 - D110 (2 1/2" - 4") : **PN 10** (150 psi)

- ✓ Her biri tek tek test edilmiştir.
Tested one by one.
- ✓ 20 mm (1/2") - 110 mm (4") tam geçişli tüm ebatlarda Metrik ve İngiliz standardında.
Sizes from 20 mm to 110 mm (1/2" - 4") Metric and British standard series.
- ✓ PN 10 - 16 çalışma basıncı.
The valve to support pressures up to 10 - 16 bars for PPRC in all sizes.
- ✓ Özel dizaynı ile düşük basınç kaybı ve rahat kontrol imkanı.
New ball valve design ensuring low operating torque and low pressure loss.
- ✓ Tamamıyla termoplastik malzemeden mamul, korozyonsuz sağlıklı çalışma.
Made of thermoplastic material, working without corrosion
- ✓ Ortam koşullarına, kimyasal ve mekanik etkilere üstün dayanım.
Excellent mechanical and environmental strength.
- ✓ Endüstriyel uygulamalar, arıtma sistemleri ve yüzme havuzları için ideal.
Ideally suited for industrial, water treatment or water distribution applications.
- ✓ EPDM oringler ve asit için özel teflon küre contası.
Seals available in Teflon for acid and O-Rings available in EPDM.
- ✓ Kendinden iki tarafı rakorlu özel dizaynı ile kolay montaj ve demontaj kolaylığı.
Union ends for easy installation and removal.
- ✓ Vana kapalı pozisyonda basınç altında iken somun sökülebilir, küre yerinden çıkmaz.
Threaded seal carrier. It allows the disassembling of the valve while maintaining system pressure.

HDPE BAĞLANTILI PP KÜRESEL VANALAR HDPE CONNECTION PP BALL VALVES



Küre Contası / Seals : HDPE
O-Ringler / O-Rings : EPDM
D20 - D63 (½" - 2") : PN 16 (240 psi)
D75 - D110 (2½"-4") : PN 10 (150 psi)

BİR TARAF DIŞLI
BİR TARAF RAKORLU
ONE SIDE THREADED
ONE SIDE WITH UNION



ÇİFT TARAF RAKORLU
BOTH SIDE WITH UNION



D		KOD CODE	Fiyatı Price (€)	KOD CODE	Fiyatı Price (€)	
MM	INC					
20	1/2"	PEV-020	12,07	PEV-021	13,06	
25	3/4"	PEV-025	12,92	PEV-026	14,20	
32	1"	PEV-032	16,05	PEV-033	17,89	
40	1 ¼"	PEV-040	17,75	PEV-041	20,59	
50	1 ½"	PEV-050	21,58	PEV-051	25,84	
63	2"	PEV-063	26,98	PEV-064	32,52	
75	2 ½"	PEV-075	60,07	PEV-076	72,28	
90	3"	PEV-090	79,95	PEV-091	96,84	
110	4"	PEV-110	120,13	PEV-111	146,83	
Dişli kutulu Gear box	90	3"	PEV-090D	398,02	PEV-091D	414,92
	110	4"	PEV-110D	477,97	PEV-111D	504,66

- ✓ Standart ürünlerimizde kullandığımız EPDM o-ringler petrol, petrol türevleri ve organik yağlar için uygun değildir. O-ringler değiştirilerek tüm akışkanlar için özel vanalar üretilir.
Standard valves with EPDM seal can not be used for petroleum, petroleum derivatives and organic oils.
Special valves for all fluids are produced by changing the o-rings.

HDPE BAĞLANTILI PP KÜRESEL VANALAR HDPE CONNECTION PP BALL VALVES



Küre Contası / Seals : HDPE
O-Ringler / O-Rings : EPDM
D20 - D63 (½" - 2") : PN 16 (240 psi)
D75 - D110 (2½"-4") : PN 10 (150 psi)

BİR TARAF DİŞLİ, BİR TARAF HDPE FLANŞ ADAPTÖRLÜ ONE SIDE THREADED ONE SIDE HDPE FLANGE ADAPTOR	ÇİFT TARAF HDPE FLANŞ ADAPTÖRLÜ BOTH SIDE WITH HDPE FLANGE ADAPTOR

D		KOD CODE	Fiyatı Price (€)	KOD CODE	Fiyatı Price (€)	
MM	INC					
20	1/2"	PEV-022	12,85	PEV-023	14,48	
25	3/4"	PEV-027	13,63	PEV-028	15,48	
32	1"	PEV-034	16,19	PEV-035	18,46	
40	1 ¼"	PEV-042	17,32	PEV-043	19,74	
50	1 ½"	PEV-052	20,45	PEV-053	23,43	
63	2"	PEV-065	25,28	PEV-066	29,25	
75	2 ½"	PEV-077	53,11	PEV-078	57,94	
90	3"	PEV-092	70,43	PEV-093	77,96	
110	4"	PEV-112	105,36	PEV-113	117,29	
Dişli kutulu Gear box		90 3"	PEV-092D	388,51	PEV-093D	396,03
		110 4"	PEV-112D	463,20	PEV-113D	475,13

- ✓ Standart ürünlerimizde kullandığımız EPDM o-ringler petrol, petrol türevleri ve organik yağlar için uygun değildir. O-ringler değiştirilerek tüm akışkanlar için özel vanalar üretilir.
Standard valves with EPDM seal can not be used for petroleum, petroleum derivatives and organic oils.
Special valves for all fluids are produced by changing the o-rings.

PNÖMATİK AKTÜATÖRLÜ HDPE BAĞLANTILI PP KÜRESEL VANALAR
PNEUMATIC ACTUATION HDPE CONNECTION PP BALL VALVES



Küre Contası / Seals : HDPE
O-Ringler / O-Rings : EPDM
D20 - D63 (½" - 2") : PN 16 (240 psi)
D75 - D110 (2½" - 4") : PN 10 (150 psi)

D		KOD CODE		Fiyatı Price (€)		KOD CODE		Fiyatı Price (€)		KOD CODE		Fiyatı Price (€)	
MM	INC												
32	1"	PEVP-032	202,50	PEVP-033	204,50	PEVP-036	231,60	PEVP-037	241,50				
40	1 ¼"	PEVP-040	220,20	PEVP-041	223,00	PEVP-044	286,40	PEVP-045	298,60				
50	1 ½"	PEVP-050	239,70	PEVP-051	244,00	PEVP-054	304,80	PEVP-055	317,80				
63	2"	PEVP-063	248,20	PEVP-064	253,90	PEVP-067	319,70	PEVP-068	333,40				
75	2½"	PEVP-075	333,30	PEVP-076	345,30	PEVP-079	445,10	PEVP-080	464,60				
90	3"	PEVP-090	378,00	PEVP-091	395,00	PEVP-094	497,80	PEVP-095	519,90				
110	4"	PEVP-110	525,60	PEVP-111	552,30	PEVP-114	690,30	PEVP-115	721,10				

- ✓ Standart ürünlerimizde kullandığımız EPDM o-ringler petrol, petrol türevleri ve organik yağlar için uygun değildir.
O-ringler değiştirilerek tüm akışkanlar için özel vanalar üretilir.
Standard valves with EPDM seal can not be used for petroleum, petroleum derivatives and organic oils.
Special valves for all fluids are produced by changing the o-rings.

PNÖMATİK AKTÜATÖRLÜ HDPE BAĞLANTILI KÜRESEL PP VANALAR PNEUMATIC ACTUATION HDPE CONNECTION PP BALL VALVES



Küre Contası / Seals : HDPE
O-Ringler / O-Rings : EPDM
D20 - D63 (½" - 2") : PN 16 (240 psi)
D75 - D110 (2½" - 4") : PN 10 (150 psi)

D		KOD		Fiyatı		KOD		Fiyatı	
MM	INC	CODE	Price (€)	CODE	Price (€)	CODE	Price (€)	CODE	Price (€)
32	1"	PEVP-034	202,80	PEVP-035	205,10	PEVP-038	241,80	PEVP-039	244,10
40	1 ¼"	PEVP-042	245,10	PEVP-043	247,40	PEVP-046	298,20	PEVP-047	300,60
50	1 ½"	PEVP-052	254,90	PEVP-053	257,90	PEVP-056	316,50	PEVP-057	319,50
63	2"	PEVP-065	269,00	PEVP-066	272,90	PEVP-069	331,90	PEVP-070	335,70
75	2 ½"	PEVP-077	387,20	PEVP-078	392,20	PEVP-081	457,50	PEVP-082	462,40
90	3"	PEVP-092	464,10	PEVP-093	471,60	PEVP-096	619,10	PEVP-097	626,60
110	4"	PEVP-112	624,20	PEVP-113	636,10	PEVP-116	765,80	PEVP-117	777,70

- ✓ Standart ürünlerimizde kullandığımız EPDM o-ringler petrol, petrol türevleri ve organik yağlar için uygun değildir. O-ringler değiştirilerek tüm akışkanlar için özel vanalar üretilir.
Standard valves with EPDM seal can not be used for petroleum, petroleum derivatives and organic oils.
Special valves for all fluids are produced by changing the o-rings.

ELEKTRİK AKTÜATÖRLÜ HDPE BAĞLANTILI PP VANALAR
ELECTRIC ACTUATION HDPE CONNECTION PP BALL VALVES

Oransal kontrol aktüatörlü
Modulating control actuation
Opsiyonel / Optional

Oransal kontrol istendiğinde 982,60 €
fark ilave edilecektir.
Modulating control module is requested,
982,60 € will be added to the price.

* 4-20 mA
* 2-10 VDC
* 0-10 VDC
* 1-5 VDC
* 0-5 VDC



Küre Contası / Seals : HDPE
O-Ringler / O-Rings : EPDM
D20 - D63 (½" - 2") : PN 16 (240 psi)
D75 - D110 (2½"-4") : PN 10 (150 psi)

D		KOD CODE	FİYATI PRICE (€)	KOD CODE	FİYATI PRICE (€)
MM	INC				
32	1"	PEVE-032	459,40	PEVE-033	461,20
40	1 ¼"	PEVE-040	463,10	PEVE-041	465,90
50	1 ½"	PEVE-050	467,90	PEVE-051	472,20
63	2"	PEVE-063	478,10	PEVE-064	483,70
75	2½"	PEVE-075	730,30	PEVE-076	772,50
90	3"	PEVE-090	770,10	PEVE-091	787,00
110	4"	PEVE-110	850,00	PEVE-111	876,70

- ✓ Standart ürünlerimizde kullandığımız EPDM o-ringler petrol, petrol türevleri ve organik yağlar için uygun değildir. O-ringler değiştirilerek tüm akışkanlar için özel vanalar üretilir.
Standard valves with EPDM seal can not be used for petroleum, petroleum derivatives and organic oils.
Special valves for all fluids are produced by changing the o-rings.
- ✓ Oransal kontrol istendiğinde 982,60 € fark ilave edilecektir. Aktüatör fiziksel görünümünde değişiklik olabilir.
Modulating control module is requested, 982,60 € will be added to the price. The physical appearance of actuators may change.

ELEKTRİK AKTÜATÖRLÜ HDPE BAĞLANTILI PP VANALAR ELECTRIC ACTUATION HDPE CONNECTION BALL PP VALVES

Oransal kontrol aktüatörlü
Modulating control actuation
Opsiyonel / Optional

Oransal kontrol istendiğinde 982,60 €
fark ilave edilecektir.
Modulating control module is requested,
982,60 € will be added to the price.

* 4-20 mA
* 2-10 VDC
* 0-10 VDC
* 1-5 VDC
* 0-5 VDC



Küre Contası / Seals : HDPE
O-Ringler / O-Rings : EPDM
D20 - D63 (½" - 2") : PN 16 (240 psi)
D75 - D110 (2½"-4") : PN 10 (150 psi)

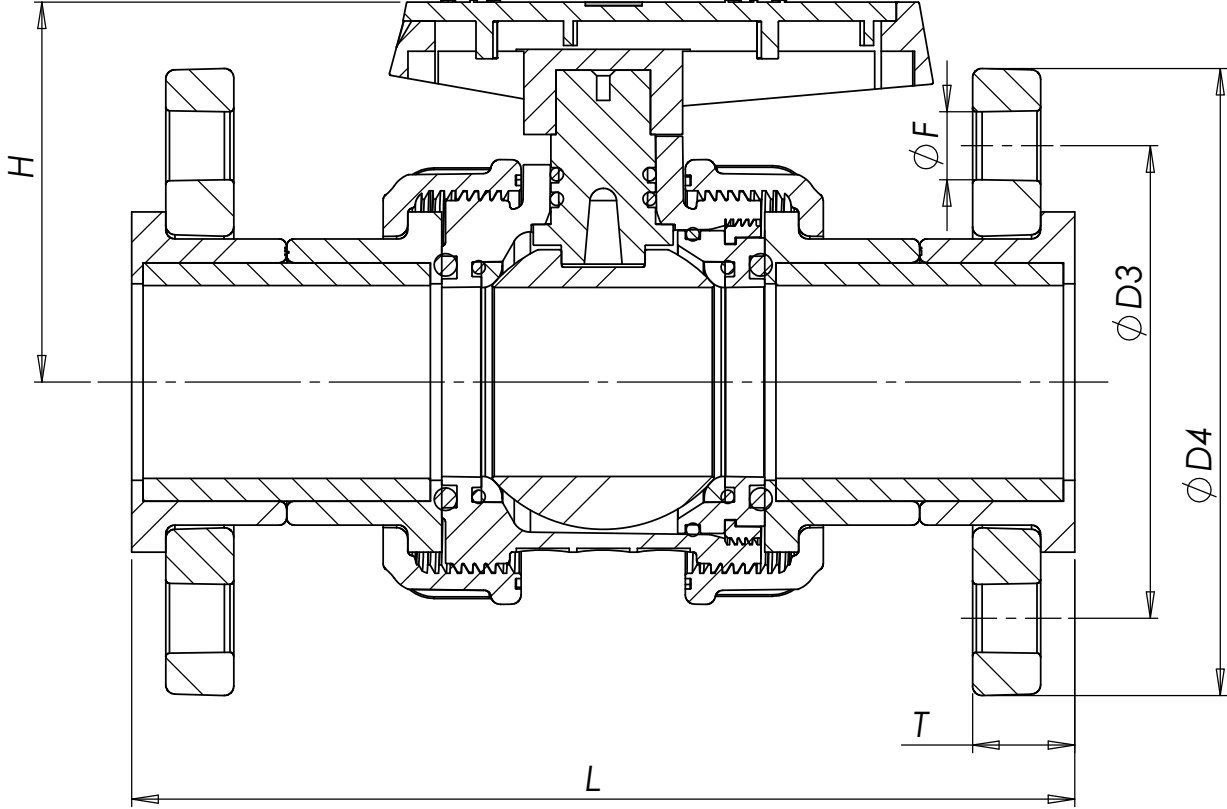
D		KOD CODE	FİYATI PRICE (€)	KOD CODE	FİYATI PRICE (€)
MM	INC				
32	1"	PEVE-034	459,50	PEVE-035	461,80
40	1 ¼"	PEVE-042	462,70	PEVE-043	465,10
50	1 ½"	PEVE-052	466,80	PEVE-053	469,80
63	2"	PEVE-065	476,40	PEVE-066	480,40
75	2 ½"	PEVE-077	723,40	PEVE-078	727,20
90	3"	PEVE-092	760,60	PEVE-093	768,10
110	4"	PEVE-112	835,30	PEVE-113	847,20

- ✓ Standart ürünlerimizde kullandığımız EPDM o-ringler petrol, petrol türevleri ve organik yağlar için uygun değildir. O-ringler değiştirilerek tüm akışkanlar için özel vanalar üretilir.
Standard valves with EPDM seal can not be used for petroleum, petroleum derivatives and organic oils.
Special valves for all fluids are produced by changing the o-rings.
- ✓ Oransal kontrol istendiğinde 982,60 € fark ilave edilecektir. Aktüatör fiziksel görünümünde değişiklik olabilir.
Modulating control module is requested, 982,60 € will be added to the price. The physical appearance of actuators may change.

AKTÜATÖR UYUMLU KÜRESEL VANALAR
ACTUATION COMPATIBLE BALL VALVES

Cinsi		U-PVC Su	U-PVC Su	U-PVC Su	U-PVC Su	U-PVC Asit	U-PVC Asit	U-PVC Asit	U-PVC Asit
Type		U-PVC Water	PVC Water	PVC Water	U-PVC Water	U-PVC Acid	U-PVC Acid	U-PVC Acid	U-PVC Acid
1.	Taraf	Yapıştırma	Dişli	Dişli	Flanşlı	Yapıştırma	Dişli	Dişli	Flanşlı
	Side	Bonding	Threaded	Threaded	Flanged	Bonding	Threaded	Threaded	Flanged
2.	Taraf	Yapıştırma	Yapıştırma	Dişli	Flanşlı	Yapıştırma	Yapıştırma	Dişli	Flanşlı
	Side	Bonding	Bonding	Threaded	Flanged	Bonding	Bonding	Threaded	Flanged
D	Inch	KOD-CODE	KOD-CODE	KOD-CODE	KOD-CODE	KOD-CODE	KOD-CODE	KOD-CODE	KOD-CODE
mm		FİYAT- PRICE	FİYAT- PRICE	FİYAT- PRICE	FİYAT- PRICE	FİYAT- PRICE	FİYAT- PRICE	FİYAT- PRICE	FİYAT- PRICE
20	1/2"	VPVC-023	VPVC-0231	VPVC-0232	VKF-021	VPVCA-023	VPVCA-0231	VPVCA-0232	VKFA-022
		28,40€	29,40	30,39 €	44,59€	38,34 €	39,33 €	40,33 €	58,35 €
25	3/4"	VPVC-028	VPVC-0281	VPVC-0282	VKF-026	VPVCA-028	VPVCA-0281	VPVCA-0282	VKFA-027
		28,40 €	29,40€	30,39 €	44,59 €	38,34 €	39,33 €	40,33 €	58,35 €
32	1"	VPVC-035	VPVC-0351	VPVC-0352	VKF-033	VPVCA-036	VPVCA-0361	VPVCA-0362	VKFA-034
		28,40 €	29,40 €	30,39 €	44,59 €	38,34 €	39,33 €	40,33 €	58,35 €
40	1 1/4'	VPVC-043	VPVC-0431	VPVC-0432	VKF-041	VPVCA-043	VPVCA-0431	VPVCA-0432	VKFA-042
		31,24 €	32,23 €	33,23 €	49,13 €	45,44 €	46,43 €	47,43 €	68,00 €
50	1 1/2'	VPVC-053	VPVC-0531	VPVC-0532	VKF-051	VPVCA-053	VPVCA-0531	VPVCA-0532	VKFA-051
		34,00 €	35,35 €	36,64 €	59,64 €	50,84 €	52,11 €	53,40 €	73,41 €
63	2"	VPVC-067	VPVC-0671	VPVC-0672	VKF-064	VPVCA-066	VPVCA-0661	VPVCA-0662	VKFA-065
		42,60 €	43,88 €	45,15 €	67,88 €	63,61 €	64,90 €	66,17 €	85,90 €
75	2 1/2'	VPVC-078	VPVC-0781	VPVC-0782	VKF-078	VPVCA-078	VPVCA-0781	VPVCA-0782	VKFA-077
		102,24 €	103,80 €	105,36 €	137,60 €	141,15 €	142,70 €	144,27 €	180,77 €
90	3"	VPVC-093	VPVC-0931	VPVC-0932	VKF-091	VPVCA-093	VPVCA-0931	VPVCA-0932	VKFA-092
		136,32 €	137,88 €	139,73 €	172,53 €	183,60 €	185,17 €	187,00 €	214,85 €
110	4"	VPVC-113	VPVC-1131	VPVC-1132	VKF-111	VPVCA-113	VPVCA-1131	VPVCA-1132	VKFA-112
		204,50 €	206,32 €	208,17 €	268,10 €	250,20 €	252,00 €	253,90 €	344,00 €

Cinsi		PPRC	PPRC	PPRC	PPRC	HDPE	HDPE	HDPE	HDPE
Type		PPRC	PPRC	PPRC	PPRC	HDPE	HDPE	HDPE	HDPE
1.	Taraf	Kaynaklı	Dişli	Dişli	Flanşlı	Dişli	Kaplin	Dişli	Adapörlü
	Side	Welding	Threaded	Threaded	Flanged	Threaded	Coupling	Threaded	Flanged
2.	Taraf	Kaynaklı	Kaynaklı	Dişli	Flanşlı	Kaplin	Kaplin	Adapörlü	Adapörlü
	Side	Welding	Welding	Threaded	Flanged	Coupling	Coupling	Adaptor	Adaptor
D	Inch	KOD-CODE	KOD-CODE	KOD-CODE	KOD-CODE	KOD-CODE	KOD-CODE	KOD-CODE	KOD-CODE
mm		FİYAT- PRICE	FİYAT- PRICE	FİYAT- PRICE	FİYAT- PRICE	FİYAT- PRICE	FİYAT- PRICE	FİYAT- PRICE	FİYAT- PRICE
20	1/2"	VPPB-023	VPPB-0231	VPPB-0232	-	-	-	-	-
		38,34 €	39,34 €	40,32 €	-	-	-	-	-
25	3/4"	VPPB-028	VPPB-0281	VPPB-0282	-	-	-	-	-
		38,34 €	39,34 €	40,32 €	-	-	-	-	-
32	1"	VPPB-035	VPPB-0351	VPPB-0352	VKFB-033	PEVAU-032	PEVAU-033	PEVAU-034	PEVAU-035
		38,34 €	39,34 €	40,32 €	58,36 €	33,00 €	34,93 €	33,23 €	35,50 €
40	1 1/4'	VPPB-043	VPPB-0431	VPPB-0432	VKFB-041	PEVAU-040	PEVAU-041	PEVAU-042	PEVAU-043
		45,44 €	46,44 €	47,43 €	68,10€	36,78 €	39,62 €	36,35 €	38,77 €
50	1 1/2'	VPPB-053	VPPB-0531	VPPB-0532	VKFB-051	PEVAU-050	PEVAU-051	PEVAU-052	PEVAU-053
		50,84 €	52,12 €	53,40 €	73,41 €	41,60 €	45,87 €	40,47 €	43,45 €
63	2"	VPPB-066	VPPB-0661	VPPB-0662	VKFB-064	PEVAU-063	PEVAU-064	PEVAU-065	PEVAU-066
		63,62 €	64,90 €	66,17 €	85,91 €	51,83 €	57,37 €	50,13 €	54,10 €
75	2 1/2'	VPPB-078	VPPB-0781	VPPB-0782	VKFB-076	PEVAU-075	PEVAU-076	PEVAU-077	PEVAU-078
		141,15 €	142,70 €	144,27 €	180,77 €	119,70 €	131,92 €	112,75 €	116,60 €
90	3"	VPPB-093	VPPB-0931	VPPB-0932	VKFB-091	PEVAU-090	PEVAU-091	PEVAU-092	PEVAU-093
		183,60 €	185,20 €	187,1 €	214,85 €	159,47 €	176,36 €	149,95€	157,48€
110	4"	VPPB-113	VPPB-1131	VPPB-1132	VKFB-111	PEVAU-110	PEVAU-111	PEVAU-112	PEVAU-113
		250,20 €	252,10 €	253,90 €	344,00 €	239,40 €	266,10 €	224,65 €	236,57 €

EDE TİPİ FLANŞLI KÜRESEL VANALAR
EDE TYPE WATER BALL VALVES WITH FLANGE**ÖLÇÜ TABLOSU**
DIMENSIONS

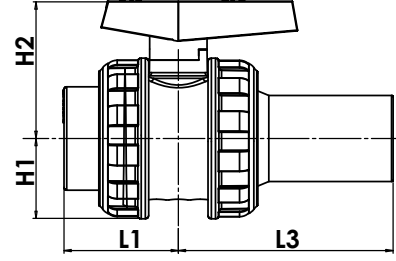
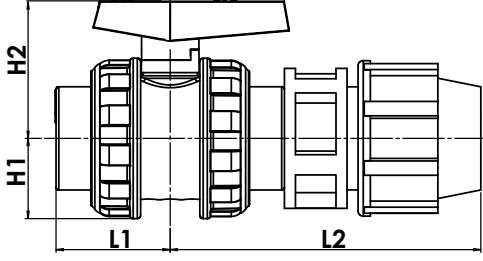
Metric series Inch-based series

D mm	BSP	DN mm	H mm	L mm	D3 mm	D4 mm	T mm	F mm
20	1/2"	15	48	121	65	95	17	4x14
25	3/4"	20	55	137	75	105	19	4x14
32	1"	25	65	155	85	115	21	4x14
40	1 1/4"	32	76	180	100	140	23	4x18
50	1 1/2"	40	87	211	110	150	23,5	4x18
63	2"	50	101	250	125	165	27	4x18
75	2 1/2"	65	113	296	145	185	30	4x18
90	3"	80	144	358	160	200	33	8x18
110	4"	100	157	416	180	220	36	8x18

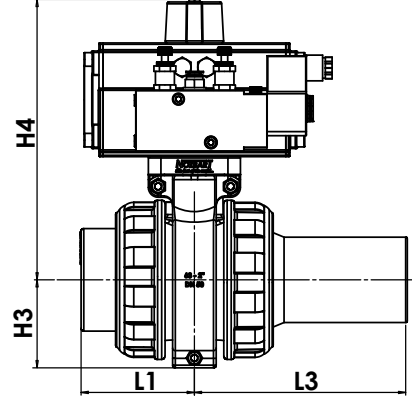
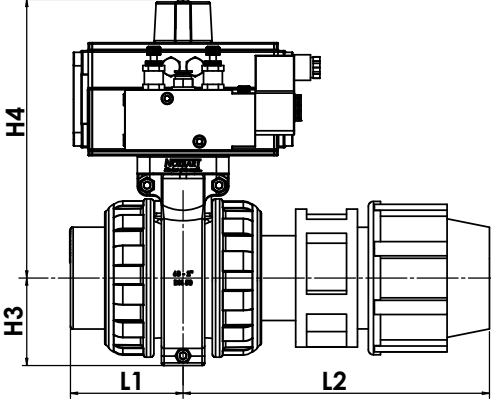
PPRC RAKORLU KÜRESEL VANA
BALL VALVE WITH PPRC UNIONS

HDPE FLANŞ ADAPTÖRLÜ KÜRESEL VANA
BALL VALVE WITH PPRC FLANGE ADAPTER

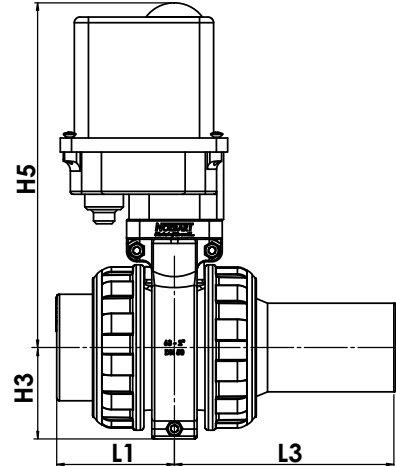
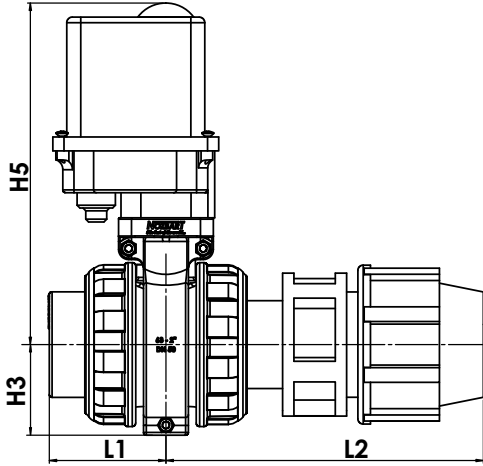
MANUEL
MANUAL



PNÖMATİK
PNEUMATIC



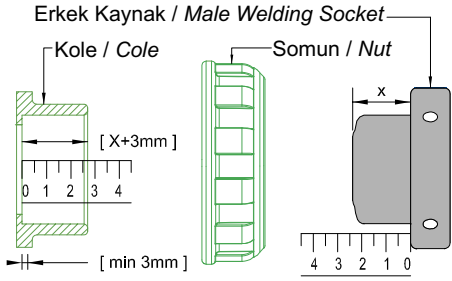
ELEKTRİK
ELECTRIC



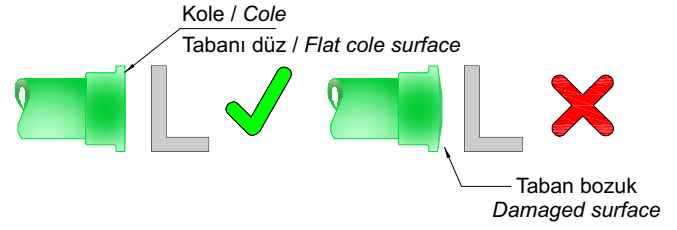
ÖLÇÜ TABLOSU
DIMENSIONS

D	H1	H2	H3	H4	H5	L1	L2	L3	
MM	INC	(mm)	(mm)	(mm)	(mm)	(mm)	(mm)	(mm)	
32	1"	34,5	65	43,5	146	214	52,5	119,5	115,5
40	1 ¼"	42	76	51	154	222	61	136	123
50	1 ½"	48,5	87	57	171,5	228,5	71,5	157	132,5
63	2"	58,5	101	65	183	240	83,5	182,5	138,5
75	2 ½"	71	113	80,5	211,5	253	101	222	164
90	3"	89	144	96	254,5	284	123	265	188
110	4"	102	157	110	284,5	347,5	142	312	209

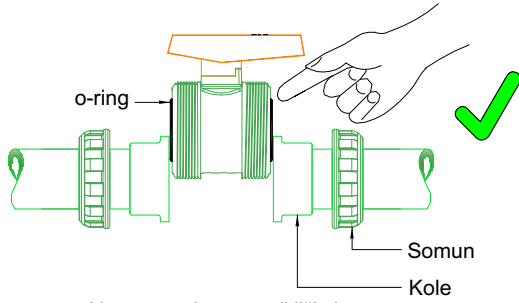
KÜRESEL VANA - ÇEKVALF VE RAKOR MONTAJINDA DİKKAT EDİLMESİ GEREKLİ HUSUSLAR BALL VALVES - CHECK VALVES AND UNIONS ASSEMBLY NOTICES



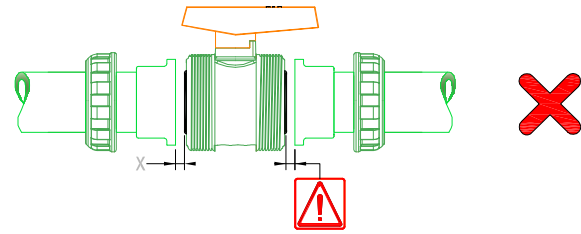
Erkek kaynak paftasının boyu kole yuvasından en az 3 mm küçük olmalıdır.
Length of the male welding socket must be at least 3 mm smaller than the cole seat.



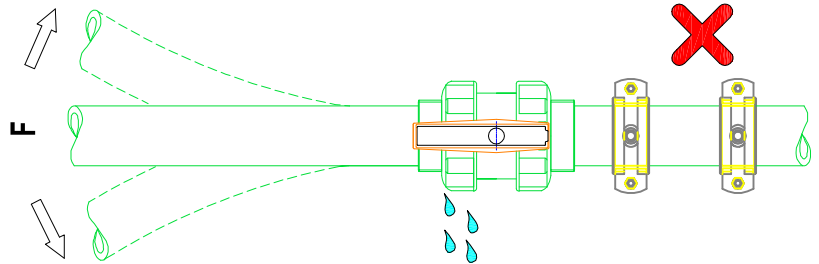
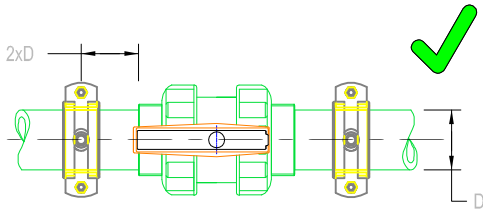
Kole tabanı düz olmalıdır, kaynak sırasında bozulan kole tabanı kullanılmamalıdır.
Cole surface should be flat. Cole with damaged surface by reason of welding, should not be used.



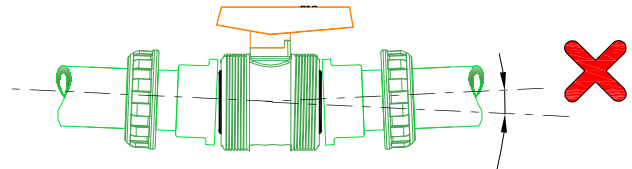
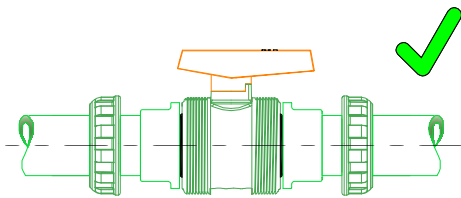
Vana somunları gevşetildiğinde sistem sabit kalabilmelidir.
System must remain stable when valve nuts are loosened.



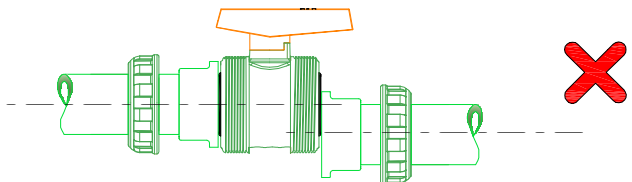
Vana gövdesi ve kole arasında boşluk olmamalıdır.
There should be no interval between valve body and the cole.



Titreşimler ve sıcaklık değişimi sonucu oluşan gerilme ve yükler doğrudan vanaya taşıtılmamalıdır.
Tensions and loads caused by vibrations and temperature changes should not be carried to the valves.

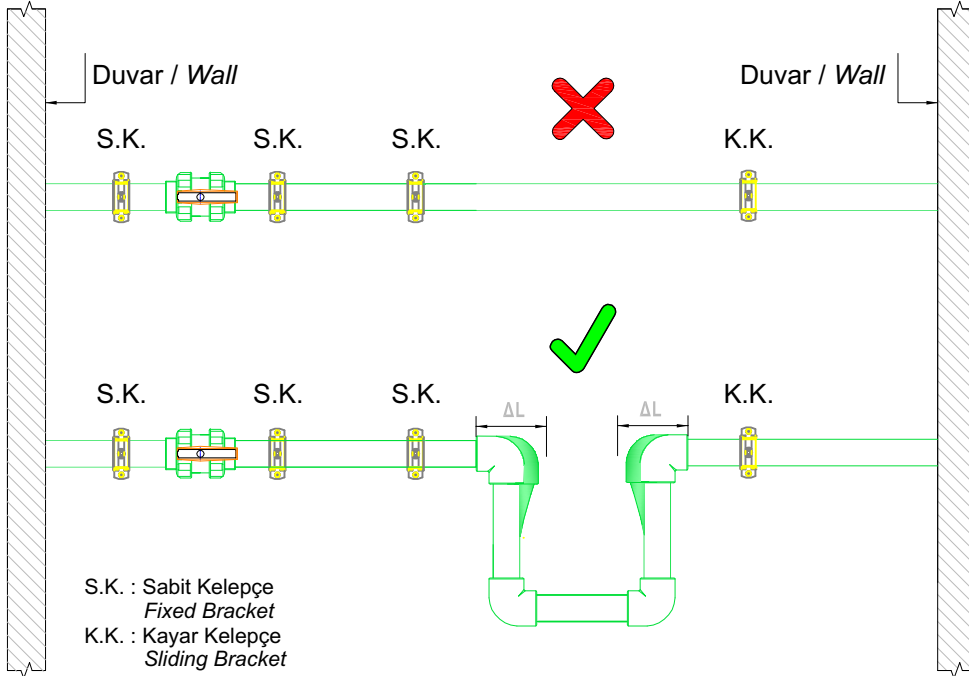
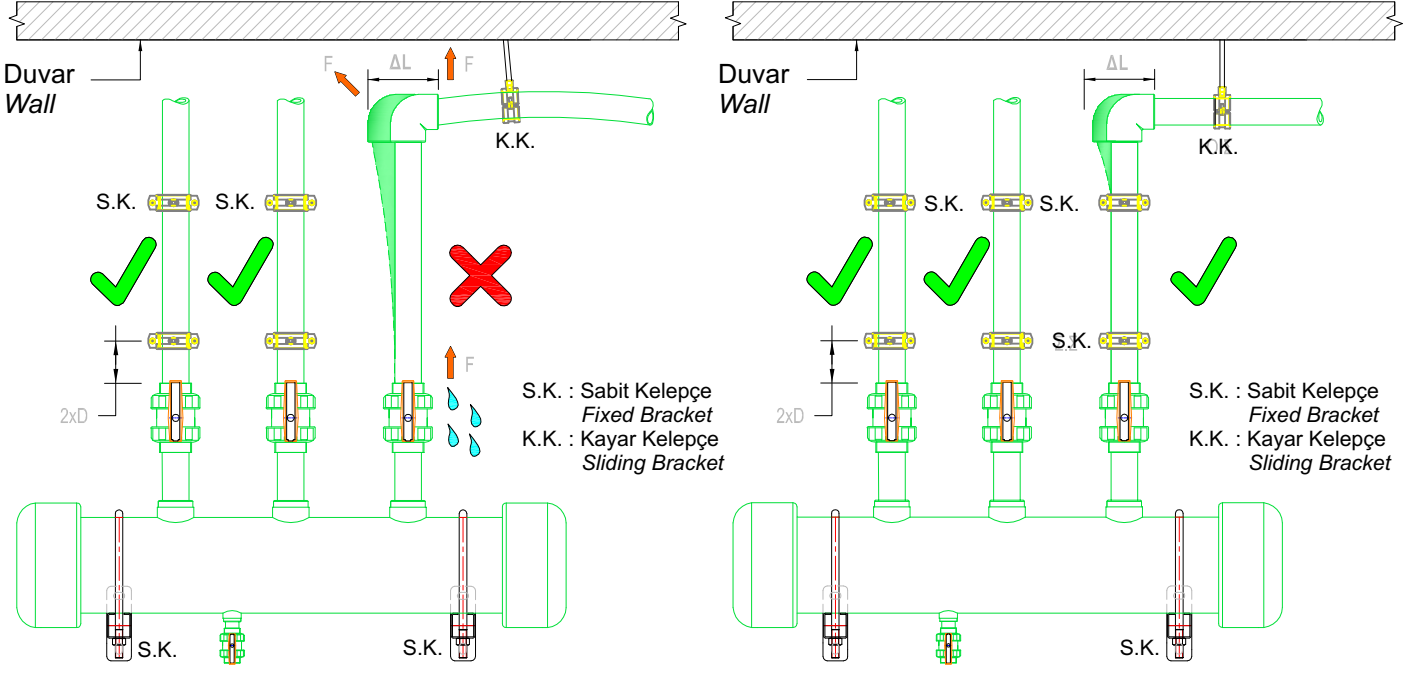


Vana ile tesisat eş eksenli olmalı, açı farkı olmamalıdır.
Valve and installation should be coaxial, there shouldn't be angle difference



Vananın iki tarafındaki borular aynı eksende olmalı, kaçıklık olmamalıdır.
Pipes on both sides of the valve should be on the same axis, shouldn't be misaligned.

Titreşimler ve sıcaklık değişimi sonucu oluşan gerilme ve yükler doğrudan vanaya taşıtırılmamalıdır.
Tensions and loads caused by vibrations and temperature changes should not be carried to the valves.



Somun Sıkma Torku / Nut Torque								
20 mm	25 mm	32 mm	40 mm	50 mm	63 mm	75 mm	90 mm	110 mm
4,5 Nm	5,5 Nm	6 Nm	13 Nm	18 Nm	45 Nm	60 Nm	73 Nm	88 Nm

