



u-pvc ve pprc rakorlar

u-pvc and pprc unions

2022
Fiyat Listesi-Price List

NOZBART®



TÜM

PLASTİK VE MAKİNA KALIP SANAYİ VE TİCARET LİMİTED ŞİRKETİ

**TÜV
CERT**
DIN EN ISO 9001:2015
Zertifikat 15 100 52993

TSE

EAC CE

UHE
* UHE Kurucu Üyesidir.*

NOZBART RAKORLAR (U-PVC)
NOZBART UNIONS (U-PVC)

METRİK - METRIC TSE / ISO / DIN		IMPERIAL BS / ANSI / ASTM / AS / NZS		KOD CODE	DN mm	PN Bar	FİYAT (€) PRICE	AMBALAJ PACKAGE
D mm	KOD CODE	D						
		INCH	mm					
20	RPVC-020	1/2"	21,3	ARPVC-020	15	16	2,27	60
25	RPVC-025	3/4"	26,9	ARPVC-025	20	16	3,27	40
32	RPVC-032	1"	33,7	ARPVC-032	25	16	4,54	24
40	RPVC-040	1 1/4"	42,4	ARPVC-040	32	16	4,83	12
50	RPVC-050	1 1/2"	48,3	ARPVC-050	40	16	6,67	24
63	RPVC-063	2"	60,3	ARPVC-063	50	16	8,09	12
75	RPVC-075	2 1/2"	75,3	ARPVC-075	65	10	18,74	10
90	RPVC-090	3"	88,9	ARPVC-090	80	10	26,55	6
110	RPVC-110	4"	114,3	ARPVC-110	100	10	34,36	10



U-PVC

NOZBART BİR TARAFI DIŞLI RAKORLAR (U-PVC)
NOZBART ONE SIDE THREADED UNIONS (U-PVC)

METRİK - METRIC TSE / ISO / DIN		IMPERIAL BS / ANSI / ASTM / AS / NZS		KOD CODE	DN mm	PN Bar	FİYAT (€) PRICE	AMBALAJ PACKAGE
D mm	KOD CODE	D						
		INCH	mm					
20	RPVC-021	1/2"	21,3	ARPVC-021	15	16	3,12	60
25	RPVC-026	3/4"	26,9	ARPVC-026	20	16	4,12	40
32	RPVC-033	1"	33,7	ARPVC-033	25	16	5,54	24
40	RPVC-041	1 1/4"	42,4	ARPVC-041	32	16	5,82	12
50	RPVC-051	1 1/2"	48,3	ARPVC-051	40	16	7,95	24
63	RPVC-064	2"	60,3	ARPVC-064	50	16	9,37	12
75	RPVC-076	2 1/2"	75,3	ARPVC-076	65	10	20,31	10
90	RPVC-091	3"	88,9	ARPVC-091	80	10	28,12	6
110	RPVC-111	4"	114,3	ARPVC-111	100	10	36,21	10



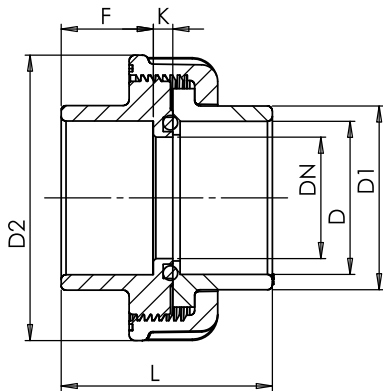
U-PVC

NOZBART İKİ TARAFI DİŞLİ RAKORLAR (U-PVC) NOZBART TWO SIDE THREADED UNIONS (U-PVC)

METRİK - METRIC TSE / ISO / DIN		IMPERIAL BS / ANSI / ASTM / AS / NZS		KOD CODE	DN	PN	FİYAT PRICE (€)	AMBALAJ PACKAGE
D mm	KOD CODE	D INCH	D mm					
20	RPVC-022	1/2"	21,3	RPVC-022	15	16	3,98	60
25	RPVC-027	3/4"	26,9	RPVC-027	20	16	4,97	40
32	RPVC-034	1"	33,7	RPVC-034	25	16	6,53	24
40	RPVC-042	1 1/4"	42,4	RPVC-042	32	16	6,82	12
50	RPVC-052	1 1/2"	48,3	RPVC-052	40	16	9,23	24
63	RPVC-065	2"	60,3	RPVC-065	50	16	10,65	12
75	RPVC-077	2 1/2"	75,3	RPVC-077	65	10	21,87	10
90	RPVC-092	3"	88,9	RPVC-092	80	10	29,68	6
110	RPVC-112	4"	114,3	RPVC-112	100	10	38,06	10



U-PVC



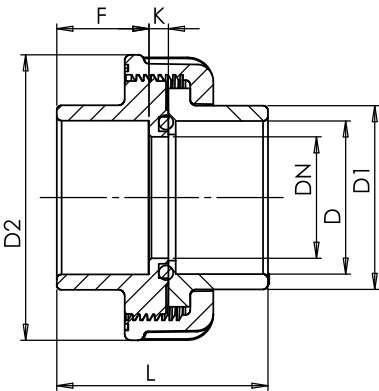
D mm	BSP	DN mm	D1 mm	D2 mm	F mm	K mm	L mm
20	1/2"	15	27	54	16	8	40
25	3/4"	20	33	60	19	8	46
32	1"	25	41	68	22	8	52
40	1 1/4"	32	50	83	26	8	60
50	1 1/2"	40	61	97	31	10	72
63	2"	50	76	118	38	11	87
75	2 1/2"	65	90	143	44	12	100
90	3"	80	108	178	51	14	117
110	4"	100	131	203	61	14	136

NOZBART RAKORLAR (PPRC)
NOZBART UNIONS (PPRC)

Renk Seçimi için Kodlar
Codes for Colors



D		DN	PN	PPRC				FİYATI PRICE	AMBALAJ PACKAGE
MM	INC	MM	BAR	KOD CODE	KOD CODE	KOD CODE	KOD CODE	€/ Ad.-Unit	
20	1/2"	15	16	RPPB-020	RPPY-020	RPPG-020	RPPM-020	2,27	60
25	3/4"	20	16	RPPB-025	RPPY-025	RPPG-025	RPPM-025	3,27	40
32	1"	25	16	RPPB-032	RPPY-032	RPPG-032	RPPM-032	4,54	24
40	1 1/4"	32	16	RPPB-040	RPPY-040	RPPG-040	RPPM-040	4,83	12
50	1 1/2"	40	16	RPPB-050	RPPY-050	RPPG-050	RPPM-050	6,67	24
63	2"	50	16	RPPB-063	RPPY-063	RPPG-063	RPPM-063	8,09	12
75	2 1/2"	65	10	RPPB-075	RPPY-075	RPPG-075	RPPM-075	18,74	10
90	3"	80	10	RPPB-090	RPPY-090	RPPG-090	RPPM-090	26,55	6
110	4"	100	10	RPPB-110	RPPY-110	RPPG-110	RPPM-110	34,36	4



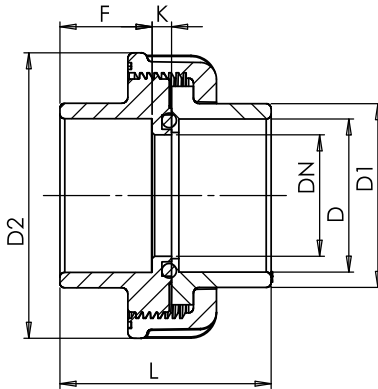
D mm	BSP	DN mm	D1 mm	D2 mm	F mm	K mm	L mm
20	1/2"	15	27	54	16	8	40
25	3/4"	20	33	60	19	8	46
32	1"	25	41	68	22	8	52
40	1 1/4"	32	50	83	26	8	60
50	1 1/2"	40	61	97	31	10	72
63	2"	50	76	118	38	11	87
75	2 1/2"	65	90	143	44	12	100
90	3"	80	108	178	51	14	117
110	4"	100	131	203	61	14	136

NOZBART BİR TARAFI DİŞLİ RAKORLAR (PPRC) NOZBART ONE SIDE THREADED UNIONS (PPRC)

Renk Seçimi için Kodlar
Codes for Colors



D		DN	PN	PPRC				FİYATI PRICE	AMBALAJ PACKAGE
MM	INC	MM	BAR	KOD CODE	KOD CODE	KOD CODE	KOD CODE	€ / Ad.-Unit	
20	1/2"	15	16	RPPB-021	RPPY-021	RPPG-021	RPPM-021	3,12	60
25	3/4"	20	16	RPPB-026	RPPY-026	RPPG-026	RPPM-026	4,12	40
32	1"	25	16	RPPB-033	RPPY-033	RPPG-033	RPPM-033	5,54	24
40	1 1/4"	32	16	RPPB-041	RPPY-041	RPPG-041	RPPM-041	5,82	12
50	1 1/2"	40	16	RPPB-051	RPPY-051	RPPG-051	RPPM-051	7,95	24
63	2"	50	16	RPPB-064	RPPY-064	RPPG-064	RPPM-064	9,37	12
75	2 1/2"	65	10	RPPB-076	RPPY-076	RPPG-076	RPPM-076	20,31	10
90	3"	80	10	RPPB-091	RPPY-091	RPPG-091	RPPM-091	28,12	6
110	4"	100	10	RPPB-111	RPPY-111	RPPG-111	RPPM-111	36,21	4



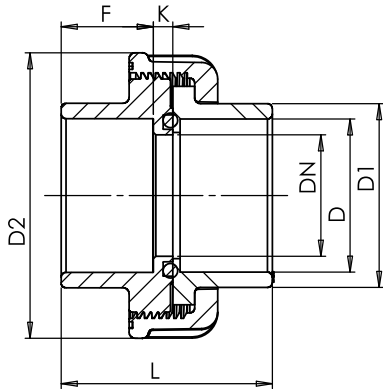
D mm	BSP	DN mm	D1 mm	D2 mm	F mm	K mm	L mm
20	1/2"	15	27	54	16	8	40
25	3/4"	20	33	60	19	8	46
32	1"	25	41	68	22	8	52
40	1 1/4"	32	50	83	26	8	60
50	1 1/2"	40	61	97	31	10	72
63	2"	50	76	118	38	11	87
75	2 1/2"	65	90	143	44	12	100
90	3"	80	108	178	51	14	117
110	4"	100	131	203	61	14	136

NOZBART İKİ TARAFI DİŞLİ RAKORLAR (PPRC)
NOZBART TWO SIDE THREADED UNIONS (PPRC)

Renk Seçimi için Kodlar
Codes for Colors

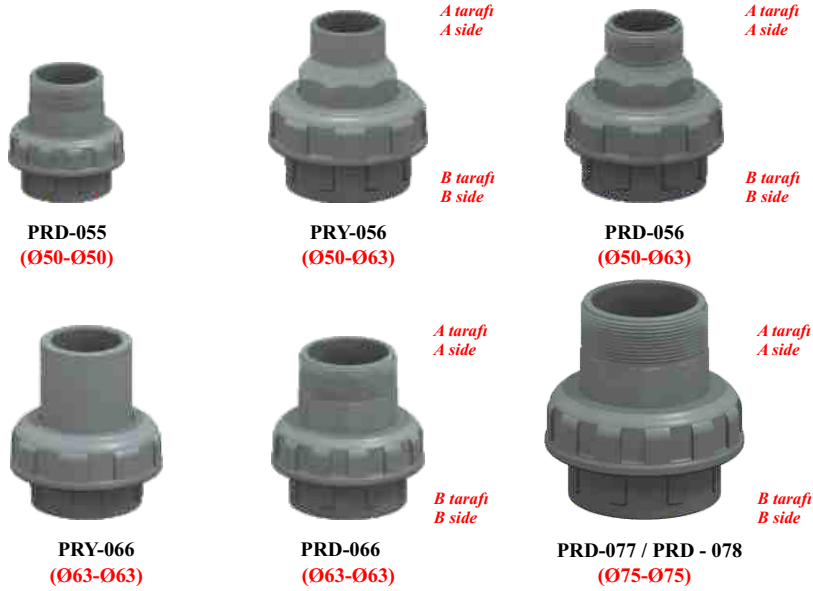


D		DN	PN	PPRC				FİYATI	AMBALAJ PACKAGE
MM	INC	MM	BAR	KOD CODE	KOD CODE	KOD CODE	KOD CODE	PRICE €/ Ad.-Unit	
20	1/2"	15	16	RPPB-022	RPPY-022	RPPG-022	RPPM-022	3,98	60
25	3/4"	20	16	RPPB-027	RPPY-027	RPPG-027	RPPM-027	4,97	40
32	1"	25	16	RPPB-034	RPPY-034	RPPG-034	RPPM-034	6,53	24
40	1 1/4"	32	16	RPPB-042	RPPY-042	RPPG-042	RPPM-042	6,82	12
50	1 1/2"	40	16	RPPB-052	RPPY-052	RPPG-052	RPPM-052	9,23	24
63	2"	50	16	RPPB-065	RPPY-065	RPPG-065	RPPM-065	10,65	12
75	2 1/2"	65	10	RPPB-077	RPPY-077	RPPG-077	RPPM-077	21,87	10
90	3"	80	10	RPPB-092	RPPY-092	RPPG-092	RPPM-092	29,68	6
110	4"	100	10	RPPB-112	RPPY-112	RPPG-112	RPPM-112	38,06	4



D mm	BSP	DN mm	D1 mm	D2 mm	F mm	K mm	L mm
20	1/2"	15	27	54	16	8	40
25	3/4"	20	33	60	19	8	46
32	1"	25	41	68	22	8	52
40	1 1/4"	32	50	83	26	8	60
50	1 1/2"	40	61	97	31	10	72
63	2"	50	76	118	38	11	87
75	2 1/2"	65	90	143	44	12	100
90	3"	80	108	178	51	14	117
110	4"	100	131	203	61	14	136

NOZBART POMPA RAKORLARI (U-PVC) NOZBART PUMP UNIONS (U-PVC)



MALZEME CİNSİ DESCRIPTION	KOD CODE	FİYATI PRICE €/ Ad-Unit
50-50 mm. Rakor (Bir tarafı dıştan dişli) 50-50 mm. Unions (One side exterior threaded)	PRD-055	6,67
50-63 mm. Rakor (A tarafı dış yapıştırılmalı B tarafı iç yapıştırılmalı) 50-63 mm. Unions (A side exterior bonding B side interior bonding)	PRY-056	8,09
50-63 mm. Rakor (A tarafı dış dişli B tarafı yapıştırma) 50-63 mm. Unions (A side exterior threaded B side bonding)	PRD-056	8,09
63-63 mm. Rakor (Yapıştırma) 63-63 mm. Unions (Bonding)	PRY-066	8,09
63-63 mm. Rakor (A tarafı dıştan dişli B tarafı yapıştırma) 63-63 mm. Unions (A side exterior threaded B side bonding)	PRD-066	8,09
75-75 mm. Rakor (A tarafı dıştan dişli B tarafı yapıştırma) 75-75 mm. Unions (A side exterior threaded B side bonding)	PRD-077	18,74
75-75 mm. Rakor (A tarafı dış yapıştırılmalı B tarafı iç yapıştırılmalı) 75-75 mm. Unions (A side exterior bonding B side interior bonding)	PRY-077	18,74

İÇTEN DIŞLI ADAPTÖR (DİŞİ) DIŞTAN DIŞLI ADAPTÖR (ERKEK)
FEMALE ADAPTOR MALE ADAPTOR



İÇTEN DIŞLI DİRSEK
FEMALE ELBOW



D		KOD CODE	FİYAT PRICE (€) €/Ad.-Unit	AMBALAJ PACKAGE
MM	INC			
20	1/2"	PEA-001	0,90	300
25	1/2"	PEA-002	1,21	200
25	3/4"	PEA-003	1,21	200
25	1"	PEA-004	1,21	150
32	3/4"	PEA-005	1,25	90
32	1"	PEA-006	1,25	90
40	1"	PEA-007	2,49	60
40	1 1/4"	PEA-008	2,49	60
50	1 1/4"	PEA-009	4,07	40
50	1 1/2"	PEA-010	4,07	40
63	2"	PEA-011	5,05	26
75	2 1/2"	PEA-012	11,00	12
90	2 1/2"	PEA-013	12,88	6
90	3"	PEA-014	12,88	6
110	3"	PEA-015	27,87	6
110	4"	PEA-016	27,87	6

D		KOD CODE	FİYAT PRICE (€) €/Ad.-Unit	AMBALAJ PACKAGE
MM	INC			
20	1/2"	PEA-050	0,90	300
20	3/4"	PEA-051	0,90	300
25	1/2"	PEA-052	1,21	200
25	3/4"	PEA-053	1,21	200
25	1"	PEA-054	1,21	150
32	3/4"	PEA-055	1,25	110
32	1"	PEA-056	1,25	110
32	1 1/4"	PEA-057	1,25	110
40	1"	PEA-058	2,49	70
40	1 1/4"	PEA-059	2,49	70
40	1 1/2"	PEA-060	2,49	70
50	1 1/4"	PEA-061	4,07	45
50	1 1/2"	PEA-062	4,07	45
50	2"	PEA-063	4,07	45
63	1 1/2"	PEA-064	5,05	28
63	2"	PEA-065	5,05	28
75	2 1/2"	PEA-066	11,00	12
90	3"	PEA-067	12,88	6
110	3"	PEA-068	27,87	6
110	4"	PEA-069	27,87	6

D		KOD CODE	FİYAT PRICE (€) €/Ad.-Unit	AMBALAJ PACKAGE
MM	INC			
20	1/2"	PEA-100	0,84	180
25	1/2"	PEA-101	1,75	120
25	3/4"	PEA-102	1,75	120
32	3/4"	PEA-103	1,81	75
32	1"	PEA-104	1,81	75
40	1"	PEA-105	3,98	40
40	1 1/4"	PEA-106	3,98	40
50	1 1/4"	PEA-107	6,18	20
50	1 1/2"	PEA-108	6,18	20
63	2"	PEA-109	7,35	15
75	2"	PEA-110	16,72	8
75	2 1/2"	PEA-111	16,72	8
90	2 1/2"	PEA-112	20,73	6
90	3"	PEA-113	20,73	6
110	3"	PEA-114	39,16	3
110	4"	PEA-115	39,16	3

GEÇME TE
EQUAL TEE



MANŞON
INTERMEDIATE UNIONS



GEÇME DİRSEK
EQUAL ELBOW



D	KOD CODE	FİYAT PRICE (€) €/Ad.-Unit	AMBALAJ PACKAGE
20x20	PEA-150	2,68	90
25x25	PEA-151	3,31	60
32x32	PEA-152	4,60	30
40x40	PEA-153	7,35	20
50x50	PEA-154	11,10	12
63x63	PEA-155	13,63	10
75x75	PEA-156	29,92	5
90x90	PEA-157	43,63	2
110x110	PEA-158	73,65	1

D	KOD CODE	FİYAT PRICE (€) €/Ad.-Unit	AMBALAJ PACKAGE
20x20	PEA-201	1,13	160
25x25	PEA-202	1,57	110
32x32	PEA-203	1,94	60
40x40	PEA-204	4,13	35
50x50	PEA-205	5,51	25
63x63	PEA-206	7,95	15
75x75	PEA-207	14,10	7
90x90	PEA-208	20,79	4
110x110	PEA-209	47,96	3

D	KOD CODE	FİYAT PRICE (€) €/Ad.-Unit	AMBALAJ PACKAGE
20x20	PEA-250	1,79	150
25x25	PEA-251	2,32	80
32x32	PEA-252	2,44	45
40x40	PEA-253	5,27	30
50x50	PEA-254	8,24	20
63x63	PEA-255	9,12	12
75x75	PEA-256	22,36	7
90x90	PEA-257	25,53	4
110x110	PEA-258	52,55	2

REDÜKSİYONLU TE REDUCED TEE



D	KOD CODE	FİYAT PRICE (€) €/Ad.-Unit	AMBALAJ PACKAGE
25x20x25	PEA-600	3,35	60
32x20x32	PEA-601	4,10	35
32x25x32	PEA-602	4,10	35
40x25x40	PEA-603	6,55	22
40x32x40	PEA-604	6,55	22
50x32x50	PEA-605	9,00	12
50x40x50	PEA-606	9,00	12
63x32x63	PEA-607	12,95	10
63x40x63	PEA-608	12,95	10
63x50x63	PEA-609	13,40	10
75x50x75	PEA-610	25,30	5
75x63x75	PEA-611	25,30	5
90x63x90	PEA-612	40,37	2
90x75x90	PEA-613	40,37	2
110x63x110	PEA-614	48,65	1
110x75x110	PEA-615	51,30	1
110x90x110	PEA-616	57,24	1

REDÜKSİYON REDUCED UNIONS



D	KOD CODE	FİYAT PRICE (€) €/Ad.-Unit	AMBALAJ PACKAGE
25x20	PEA-350	1,28	110
32x20	PEA-351	1,43	90
32x25	PEA-352	1,43	70
40x25	PEA-353	3,16	50
40x32	PEA-354	3,16	45
50x32	PEA-355	4,44	35
50x40	PEA-356	4,44	30
63x32	PEA-357	9,56	18
63x40	PEA-358	9,56	18
63x50	PEA-359	9,56	18
75x50	PEA-360	12,35	7
75x63	PEA-361	12,35	7
90x63	PEA-362	16,87	6
90x75	PEA-363	16,87	6
110x75	PEA-364	26,36	4
110x90	PEA-365	26,36	4

İÇTEN DİŞLİ TE FEMALE TEE



D	KOD CODE	FİYAT PRICE (€) €/Ad.-Unit	AMBALAJ PACKAGE
20x1/2"x20	PEA-401	2,11	110
25x1/2"x25	PEA-402	2,78	75
25x3/4"x25	PEA-403	2,78	75
32x1/2"x32	PEA-404	3,90	40
32x3/4"x32	PEA-405	3,90	40
32x1"x32	PEA-406	3,90	40
40x3/4"x40	PEA-407	5,95	25
40x1"x40	PEA-408	5,95	25
40x1 1/4"x40	PEA-409	5,95	25
50x1"x50	PEA-410	9,41	15
50x1 1/4"x50	PEA-411	9,41	15
50x1 1/2"x50	PEA-412	9,41	15
63x1 1/4"x63	PEA-413	11,67	10
63x1 1/2"x63	PEA-414	11,67	10
63x2"x63	PEA-415	11,67	10
75x2"x75	PEA-416	23,80	6
75x2 1/2"x75	PEA-417	23,80	6
90x2 1/2"x90	PEA-418	35,92	3
90x3"x90	PEA-419	35,92	3
110x3"x110	PEA-420	58,44	1
110x4"x110	PEA-421	58,44	1

DİŞ DİŞLİ TE MALE TEE



D	KOD CODE	FİYAT PRICE (€) €/Ad.-Unit	AMBALAJ PACKAGE
20x1/2"x20	PEA-700	2,12	110
20x3/4"x20	PEA-701	2,12	110
25x1/2"x25	PEA-702	2,78	75
25x3/4"x25	PEA-703	2,78	75
25x1"x25	PEA-704	2,78	75
32x1/2"x32	PEA-705	3,91	40
32x3/4"x32	PEA-706	3,91	40
32x1"x32	PEA-707	3,91	40
40x1"x40	PEA-708	5,95	25
40x1 1/4"x40	PEA-709	5,95	25
50x1 1/4"x50	PEA-710	9,41	15
50x1 1/2"x50	PEA-711	9,41	15
63x2"x63	PEA-712	11,67	10
75x2"x75	PEA-713	23,80	6
75x2 1/2"x75	PEA-714	23,80	6
90x2 1/2"x90	PEA-715	35,93	3
90x3"x90	PEA-716	35,93	3
110x3"x110	PEA-717	58,45	1
110x4"x110	PEA-718	58,45	1

TAPA END CAP



D MM	KOD CODE	FİYAT PRICE (€) €/Ad.-Unit	AMBALAJ PACKAGE
20	PEA-500	0,88	250
25	PEA-501	1,16	175
32	PEA-502	1,55	100
40	PEA-503	2,33	65
50	PEA-504	3,82	50
63	PEA-505	5,49	35
75	PEA-506	10,63	15
90	PEA-507	14,88	7
110	PEA-508	24,43	6

DİŞTAN DİŞLİ DİRSEK MALE ELBOW



D	KOD CODE	FİYAT PRICE (€) €/Ad.-Unit	AMBALAJ PACKAGE
20x1/2"	PEA-550	0,84	180
20x3/4"	PEA-551	1,05	180
25x1/2"	PEA-552	1,75	120
25x3/4"	PEA-553	1,75	120
25x1	PEA-554	1,75	120
32x3/4	PEA-555	2,41	75
32x1	PEA-556	2,41	75
40x1"	PEA-557	3,98	40
40x1 1/4"	PEA-558	3,98	40
50x1 1/4"	PEA-559	6,18	20
50x1 1/2"	PEA-560	6,18	20
63x2"	PEA-561	7,35	15
75x2 1/2"	PEA-562	16,72	8
90x3"	PEA-563	20,73	6
110x3"	PEA-564	39,16	3
110x4"	PEA-565	39,16	3



U-PVC Rakorlar
U-PVC Unions
O-Ring / O-Ring : EPDM



PPRC Rakorlar
PPRC Unions
O-Ringler / O-Rings : EPDM

- ▶ 20 mm (1/2") - 110 mm (4") tam geçişli tüm ebatlarda Metrik ve İngiliz standardında.
Sizes from 20 mm to 110 mm (1/2" - 4") Metric and British standard series.
- ▶ Rahat ve kolay montaj imkanı.
Comfortable and easy installation.
- ▶ Tamamıyla termoplastik malzemeden mamul, korozyonsuz sağlıklı çalışma.
Made of thermoplastic material, work without any corrosion
- ▶ Ortam koşullarına, kimyasal ve mekanik etkilere üstün dayanım.
Excellent mechanical and environmental strength.
- ▶ Endüstriyel uygulamalar, arıtma sistemleri ve yüzme havuzları için ideal.
Ideally suited for industrial, water treatment or water distribution applications.
- ▶ Vana ve çekvalfle uyumlu bağlantı.
Valve and check valve compatible connection.

Somun Sıkma Torku / Nut Torque								
20 mm	25 mm	32 mm	40 mm	50 mm	63 mm	75 mm	90 mm	110 mm
4,5 Nm	5,5 Nm	6 Nm	13 Nm	18 Nm	45 Nm	60 Nm	73 Nm	88 Nm

RAKOR KÜRESEL VANA VE ÇEKVALFLERİN MONTAJINDA DİKKAT EDİLMESİ GEREKEN HUSUSLAR

İmalatını yaptığımız rakorlar iki paralel yüzeyin birbiri üzerine oturarak bir plastik somunla sıkıştırılması esasına göre çalışmaktadır. Aynı eksende döşenmiş iki başı kelepçe ile zemine tesbitli sabit hatların üzerine pompa, gösterge, muhtelif aparat ve cihazların kolayca takılması ve sökülmesini temin ederler. Bu sökme ve takma işlemi iki paralel yüzey arasında olacağından boruları geri çekmeye hatları kesmeye veya esnetmeye ihtiyaç göstermeden pratik ayrılma birleşme sağlarlar.

Bu rakorlar toprak altına döşenmiş boruların birleştirilmesi, aynı eksende olmayan boruların eksene getirilmesi, kıvrılmış uzunluğu yetmeyen hatların gerdirilerek devam ettirilmesi, iki ucu sarkan boruların birleştirilerek ağırlığın rakora taşıtılması işlerinde kesinlikle kullanılamazlar. Çünkü borulardaki eğilme, bükülme ve yan kuvvetler iki paralel yüzeyi sıkıştıran somuna manivela tesiri yaparak dişlerin sıyrılmasına sebep olur. Bu sıyrılma su basıncından değil manivela kuvvetinden doğar. Böyle yerlerde kullanılan rakorlar iş görse bile ileride sorun yaratırlar.

Küresel vanalar ve çekvalflerde aynı teknik esaslar dahilinde kullanılmalıdır.

UNIONS BALL VALVES AND CHECK VALVE ASSEMBLY NOTICES

Our unions operate according to the principle of nesting two parallel surfaces one upon another and compressing them with a plastic nut. They assure assembling and disassembling of pumps, indicators, various equipments and devices on fixed lines which are installed in the same axis and both sides fixed to the ground with clamps. As this assembling and disassembling processes take place between two parallel surfaces, they assure an easy split and joining without requiring to cut or flex the lines and to pull back the pipes.

These unions are absolutely not used for joining pipes lines under soil, bringing pipes to the same axis, stretching the lines that the bended lengths aren't enough, joining carrying the weight of the pipe lines which both sides dangling. Using unions in these cases influence a leverage effect on nut, and cause threads to be grazed. This grazing is not coming from water pressure but from crank strength. Although unions work in mentioned circumstances, they will cause problems in the future.

Ball valves and check valves should be used according to the same technical bases.

Sıcaklık - Kullanım Basıncı Diyagramı Temperature - Operation Pressure Diagram

