



arıtma sistemi ekipmanları ve filtre süzgeçleri

*biological treatment
equipments and filter nozzle*



NOZBART®

2022
Fiyat Listesi-Price List



TÜM

PLASTİK VE MAKİNA KALIP SANAYİ VE TİCARET LİMİTED ŞİRKETİ

**TÜV
CERT**
DIN EN ISO 9001:2015
Zertifikat 15 100 52993

TSE

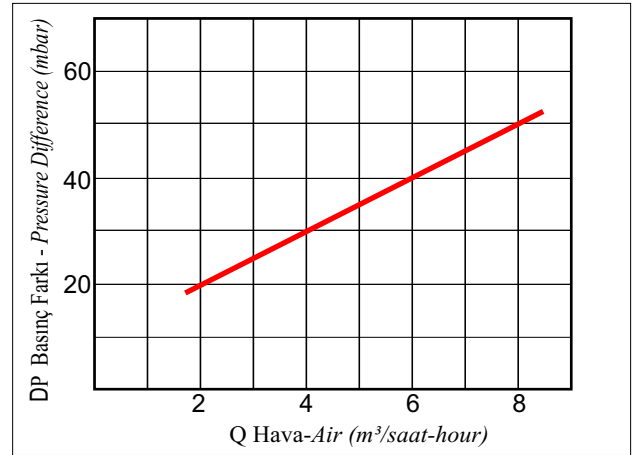
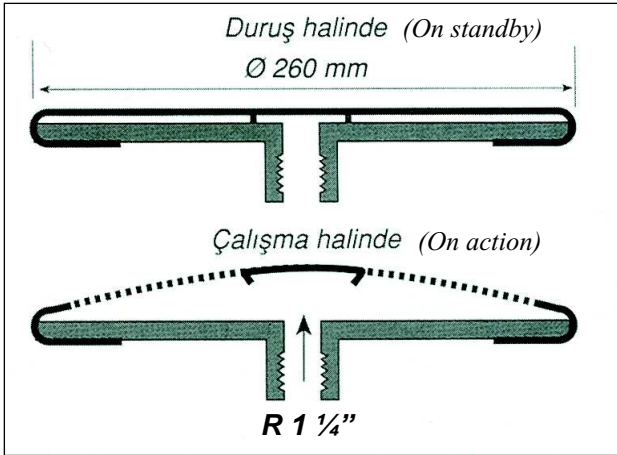
EAC CE

UHE
* UHE Kurucu Üyesidir.*

DİFÜZÖR
DIFFUSER



| MALZEME CİNSİ DESCRIPTION | KOD CODE | FİYATI PRICE (€) |
|--------------------------------------|-------------|---------------------|
| Difüzör Diffuser | ASE-001 | 22,58 |
| Difüzör lastiği Diffuser membrane | ASE-002 | 12,21 |



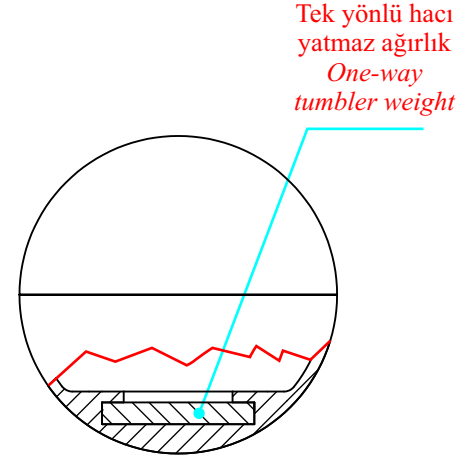
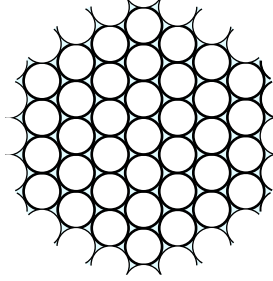
Difüzör lastiği içindeki pozitif net basınç 45 mbar'ı geçmemelidir.
Positive net pressure in the diffuser mebrane should not exceed 45 mbar.

Q Hava-Air = 4 - 7 (m³/saat-hour)

- ✓ Cam elyaf takviyeli PP difüzör gövdesi ve çemberi
Glass fiber reinforced PP diffuser body and circle
- ✓ Dahili çekvalf özelliği ile hava akışı kesilir kesilmez su akışını engeller
Built-in air flow is cut with a check valve feature does not break the flow of water prevents
- ✓ Yüksek sıcaklık ve mukavemet dayanımı
High temperature and strength resistance
- ✓ Güneş ışınlarına karşı UV koruma
UV protection against sun rays
- ✓ Çalışma aralığı 4 - 7 m³/saat
Operating range 4 - 7 m³/saat

SIVI YÜZEYİ ÖRTÜCÜ HACI YATMAZ KÜRE LIQUID-SURFACE COVERING TUMBLER BALL

YENİ ÜRÜN..!
NEW PRODUCT..!

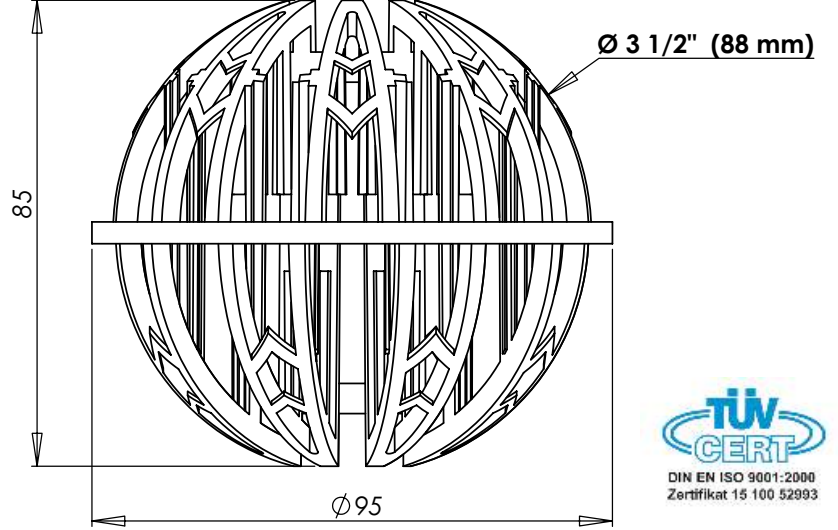


| ÖLÇÜ SIZE | KOD CODE | BİRİM AĞIRLIK UNIT WEIGHT | YÜZEY ÖRTME YÜZDESİ COVERING RATE | DOLGU MİKTARI FILLING QUANTITY | DOLGU AĞIRLIĞI FILLING WEIGHT | FİYATI (€ /Adet) PRICE (€ / Unit) |
|--------------|-------------|------------------------------|---|-----------------------------------|----------------------------------|--------------------------------------|
| Ø73 mm | ASE-011 | 84 gr/Adet | % 91 (Hacı yatmaz ağırlıklı) (With one-way tumbler weight) | 217 adet / m ² | 18,20 Kg/m ² | 3,83 |
| Ø73 mm | ASE-012 | 48 gr/Adet | % 77 (Hacı yatmaz ağırlıksız) (Without one-way tumbler weight) | 217 adet / m ² | 10,40 Kg/m ² | 2,41 |

SIVI YÜZEYİ ÖRTÜCÜ HACI YATMAZ KÜRE AVANTAJLARI LIQUID-SURFACE COVERING TUMBLER BALL ADVANTAGES

- ▶ Her geometrik şekilli tank, havuz ve gölette kullanılabilir.
Can be used in any tanks, pools and ponds with any shapes.
- ▶ Diğer kürelerden farklı olarak, sıvıya yarıya kadar batır ve küre altındaki havanın sirkülasyonunu önler.
As distinct from other spheres, it sinks to the liquid as half of it and that prevents the air circulation under the sphere.
- ▶ Küreler dönmediği için akışkan kaybını ve bozulmasını önler.
The sphere does not spin to prevent fluid loss and fluid corruption.
- ▶ Yüzeyi %91 oranında örter.
Covering rate is % 91.
- ▶ Yarıya kadar batır ve rüzgardan uçmaz.
Floating halfway and wind does not fly.
- ▶ Yükleme ve boşaltılması kolaydır.
Easy to load and unload.
- ▶ Buharlaşmayı ve sıvının ısı kaybını önler.
Prevents the evaporation and the heat loss of liquid.
- ▶ Kokuyu ve korozyif buharın yayılmasını önler.
Prevents the smell and deploy of corrosive steam.
- ▶ Akışkan içindeki kimyasalları koruyarak tüketimini azaltır tasarruf sağlar.
Reduces chemical consumption and increases savings by protecting the chemicals inside the fluid.
- ▶ Seviye düşüş ve yükselmelerinden etkilenmez.
Is not effected from rises and falls in liquid level.
- ▶ Tank içine her türlü malzemenin konulup çıkarılmasına izin verir.
Allows any material to be placed in and removed from the tank.
- ▶ Bakım istemez.
Maintenance free .
- ▶ Isıtma giderlerini azaltır.
Reduces heating costs.
- ▶ Akışkanın rahat hareket etmesine olanak verir.
Allows the fluid to move easily.

KÜRESEL ARITMA KAFESİ *SPHERICAL TREATMENT PACKINGS*



ÜSTÜN TEKNİK ÖZELLİKLERİ *SPECIAL TECHNICAL FEATURES*

- ✓ Yüksek kütle ve ısı transferi sağlayan özel geometri
Special geometry providing high mass and heat transfer
- ✓ Mükemmel gaz ve sıvı dağıtım özelliği
Excellent gas and fluid distribution feature
- ✓ Bir biri içine geçmez, çıkarılması ve temizlenmesi kolaydır
Winding free design, easy to remove and clean
- ✓ Aktif yüzey alanı, düşük basınç kaybı
Active surface area, low pressure loss
- ✓ Bulunduğu kabın formuna homojen bir şekilde uyar, ezilmez
Adapts the form of the container it's held by in a homogeneous manner
- ✓ Bozulmayan geometrisi ile ihtiyaçlarınıza tam ve kesintisiz çözüm sağlar
With its non-perishable geometry it corresponds your needs fully and continuously
- ✓ Plastik enjeksiyon yöntemiyle üretilen yüksek hassasiyetli sağlam ürün
High-precision and durable product manufactured by plastic injection method

| ÖLÇÜ SIZE | BİRİM AĞIRLIK UNIT WEIGHT | DOLGU BOŞLUK YÜZDESİ VOID SPACE | DOLGU MİKTARI FILLING QUANTITY | DOLGU AĞIRLIĞI FILLING QUANTITY | DOLGU YÜZEYİ FILLING SURFACE | KOD CODE | FİYATI PRICE (€) |
|--------------|------------------------------|---------------------------------------|-----------------------------------|------------------------------------|-----------------------------------|-------------|------------------------|
| 3 1/2" | 33,5 gr/Adet | % 94 | 1467 Adet/m ³ | 49 Kg/m ³ | 83 m ² /m ³ | ASE-005 | 0,72 |

Ayrıntılı bilgi için lütfen bizi arayınız.
Please contact us for more information.



RAŞİNG HALKASI *PLASTIC RING*



Çap / Dim = Ø 37mm
Yük. / Height = 37mm

| MALZEME CİNSİ DESCRIPTION | KOD CODE | FİYATI (€) PRICE |
|--|-------------|---------------------|
| Plastik halka (Raşing) 18.500 adet/m ³ - 157 m ² /m ³ - 4.6 gr/adet Plastic ring 18.500 pieces/m ³ - 157 m ² /m ³ - 4.6 gr/unit | ASE-003 | 0,14 |

- ✓ PP malzemeden enjeksiyon yöntemiyle imal edilir. Su soğutma kulelerinde soğutma dolgusu olarak kullanılır. Absorbsiyon kulelerinde ise arıtmaya yönelik gazın sıvı ile temas yüzeyini artırarak reaksiyonları hızlandırır. Gazı yakayıp yoğunlaştırmak suretiyle kokuyu giderir ve zararlı atıklardan arınmasını sağlar.
- ✓ *Manufactured from PP material by injection method, used in water cooling towers as a packing material. In absorption towers. It speeds up the reaction by increasing the contact surface of treatment gas with liquid. Purifies the harmful waste and eliminates the smell by densening the gas.*

Ayrıntılı bilgi için lütfen bizi arayınız.
Please contact us for more information.

RAŞİNG KAFESİ *PLASTIC CAGE*

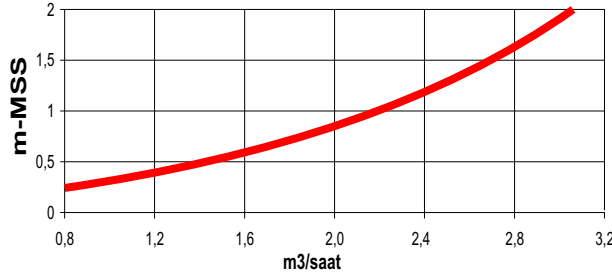
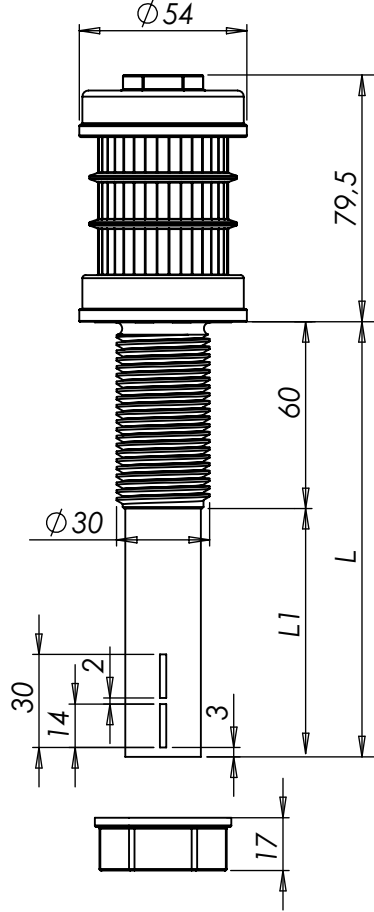


Çap / Dim = Ø 60mm
Yük. / Height = 56mm

| MALZEME CİNSİ DESCRIPTION | KOD CODE | FİYATI (€) PRICE |
|--|-------------|---------------------|
| Plastik halka (Raşing) 5.000 adet/m ³ - 61m ² /m ³ - 7 gr/adet Plastic ring 5 000 pieces/m ³ - 61 m ² /m ³ - 7gr/unit | ASE-004 | 0,18 |

Ayrıntılı bilgi için lütfen bizi arayınız.
Please contact us for more information.

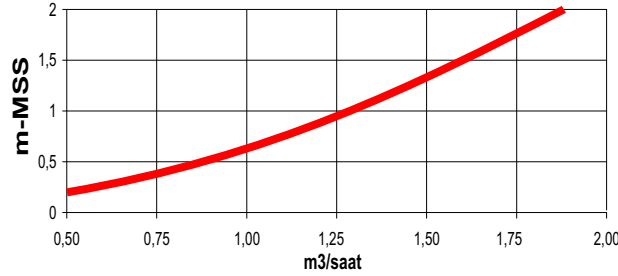
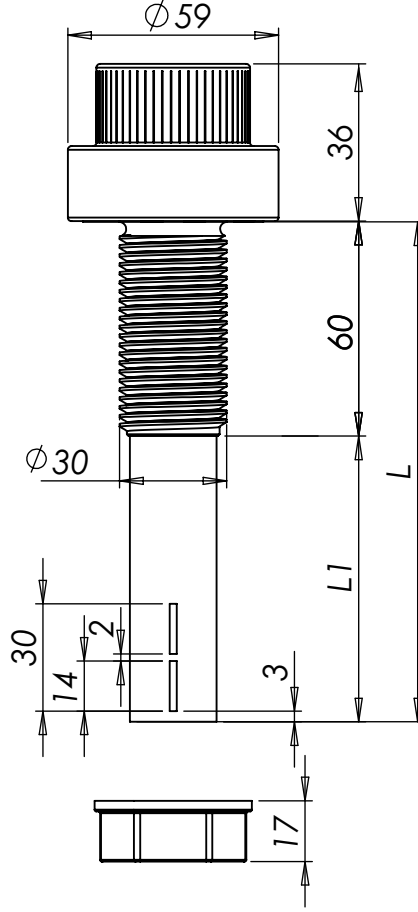
UZUN TİP ARITMA FİLTRE SÜZGEÇİ
LONG TYPE REFINERY FILTER NOZZLE



Tankta geçiş direnç gösteren kum, rezin vb. yokken sadece su olması durumunda geçerlidir.
Values are valid in the event that there is only water and no sand, resin etc. -which resists to transition- in the tank.

| MALZEME CİNSİ DESCRIPTION | L (mm) | L1 (mm) | KOD CODE | FİYATI (€) PRICE |
|---|-----------|------------|-------------|---------------------|
| Uzun tip arıtma filtre süzgeci (Özel diş - Somunsuz) Long type refinery filter nozzle (Special thread - Without Nut) | 60 | - | YFN-101 | 4,69 |
| Uzun tip arıtma filtre süzgeci (Özel diş - Somunsuz) Long type refinery filter nozzle (Special thread - Without Nut) | 110 | 50 | YFN-102 | 5,11 |
| Uzun tip arıtma filtre süzgeci (Özel diş - Somunsuz) Long type refinery filter nozzle (Special thread - Without Nut) | 140 | 80 | YFN-103 | 5,40 |
| Uzun tip arıtma filtre süzgeci (Özel diş - Somunsuz) Long type refinery filter nozzle (Special thread - Without Nut) | 200 | 140 | YFN-104 | 5,82 |
| Filtre süzgeç somunu (Özel diş) Cylindric type filter nut (Special thread) | - | - | YFN-100 | 0,67 |

UZUN TİP SİLİNDİRİK FİLTRE SÜZGEÇİ *LONG TYPE CYLINDRICAL FILTER NOZZLE*

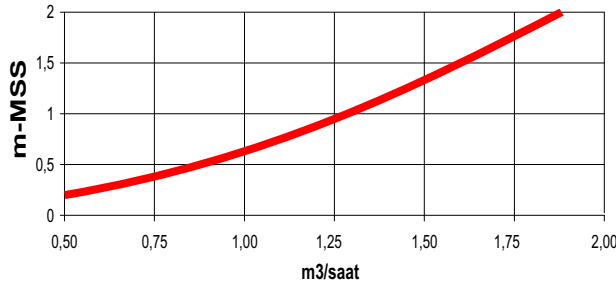
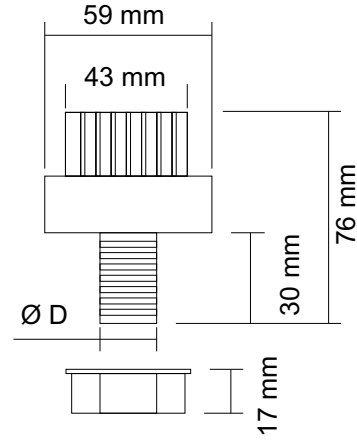


Tankta geçiye direnç gösteren kum, rezin vb. yokken sadece su olması durumunda geçerlidir.

Values are valid in the event that there is only water and no sand, resin etc. -which resists to transition- in the tank.

| MALZEME CİNSİ DESCRIPTION | L (mm) | L1 (mm) | KOD CODE | FİYATI (€) PRICE |
|---|-----------|------------|-------------|---------------------|
| Uzun tip silindirik filtre süzgeci (Özel diş - Somunsuz) <i>Long type cylindrical filter nozzle (Special thread - Without Nut)</i> | 60 | - | STF-101 | 2,84 |
| Uzun tip silindirik filtre süzgeci (Özel diş - Somunsuz) <i>Long type cylindrical filter nozzle (Special thread - Without Nut)</i> | 110 | 50 | STF-102 | 3,27 |
| Uzun tip silindirik filtre süzgeci (Özel diş - Somunsuz) <i>Long type cylindrical filter nozzle (Special thread - Without Nut)</i> | 140 | 80 | STF-103 | 3,69 |
| Uzun tip silindirik filtre süzgeci (Özel diş - Somunsuz) <i>Long type cylindrical filter nozzle (Special thread - Without Nut)</i> | 200 | 140 | STF-104 | 3,98 |
| Filtre süzgeç somunu (Özel diş) <i>Cylindrical type filter nut (Special thread)</i> | - | - | YFN-100 | 0,67 |

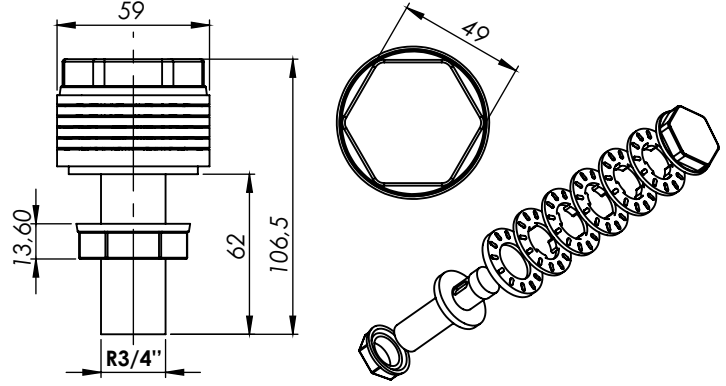
SİLİNDİRİK TİP FİLTRE SÜZGEÇİ
CYLINDRICAL TYPE FILTER NOZZLE



Tankta geçişe direnç gösteren kum, rezin vb. yokken sadece su olması durumunda geçerlidir.
Values are valid in the event that there is only water and no sand, resin etc. -which resists to transition- in the tank.

| MALZEME CİNSİ DESCRIPTION | D | KOD CODE | FİYATI (€) PRICE |
|--|--------|-------------|---------------------|
| Silindirik tip filtre süzgeci Cylindrical type filter nozzle | R 1/2" | STF-001 | 2,17 |
| | R 3/4" | STF-002 | |
| | R 1" | STF-003 | |
| Filtre süzgeç somunu Cylindrical type filter nut | R 1/2" | STF-004 | 0,67 |
| | R 3/4" | STF-005 | |
| | R 1" | STF-006 | |
| Silindirik tip filtre süzgeci (Özel PP) Cylindrical type filter nozzle (Special PP) | R 1/2" | STF-007 | 5,96 |
| | R 3/4" | STF-008 | |
| | R 1" | STF-009 | |
| Filtre süzgeç somunu (Özel PP) Cylindrical type filter nut (Special PP) | R 1/2" | STF-010 | 2,27 |
| | R 3/4" | STF-011 | |
| | R 1" | STF-012 | |

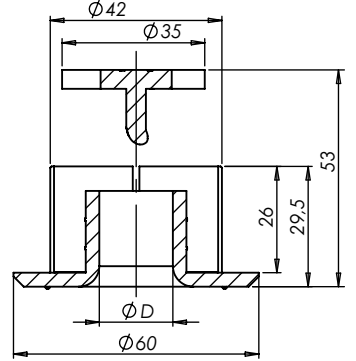
ARITMA TİPİ FİLTRE SÜZGEÇİ *REFINERY TYPE FILTER NOZZLE*



| MALZEME CİNSİ <i>DESCRIPTION</i> | D | KOD <i>CODE</i> | FİYATI (€) <i>PRICE</i> |
|---|--------|--------------------|----------------------------|
| Arıtma tipi filtre süzgeci (Somunsuz) <i>Refinery type filter nozzle (Without Nut)</i> | R 3/4" | ASE-006 | 5,82 |
| Filtre süzgeç somunu <i>Cylindric type filter nut</i> | R 3/4" | STF-005 | 0,67 |

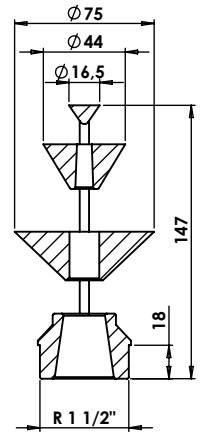
SOĞUTMA KULESİ FİSKİYESİ *COOLING TOWER FOUNTAIN*

| KOD <i>CODE</i> | D <i>mm</i> | FİYATI (€) <i>PRICE</i> |
|--------------------|----------------|----------------------------|
| ASE-007 | 18 | 2,20 |
| ASE-008 | 20 | 2,20 |
| ASE-009 | 22,5 | 2,20 |

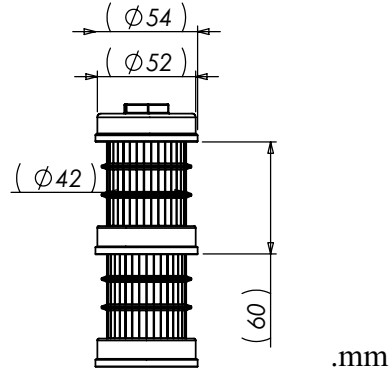


ÜÇ KADEMELİ SOĞUTMA KULESİ FİSKİYESİ *TRI-LEVEL COOLING TOWER FOUNTAIN*

| KOD <i>CODE</i> | FİYATI (€) <i>PRICE</i> |
|--------------------|----------------------------|
| ASE-010 | 11,36 |

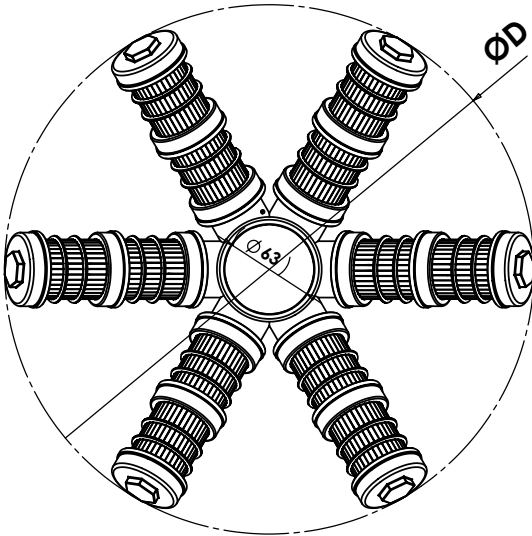


KUM FİLTRE SÜZGEÇİ VE KAPAĞI
LATERAL AND LATERAL CAP



| MALZEME CİNSİ DESCRIPTION | KOD CODE | FİYATI (€) PRICE |
|--------------------------------------|-------------|---------------------|
| Filtre süzgeci Lateral | YFN-023 | 2,20 |
| Filtre süzgeci kapağı Lateral Cap | YFN-024 | 1,35 |

FİLTRE SÜZGEÇİ AHTAPOTU (6 KOLLU)
LATERAL HOLDER ASSEMBLY (6 ARMS)

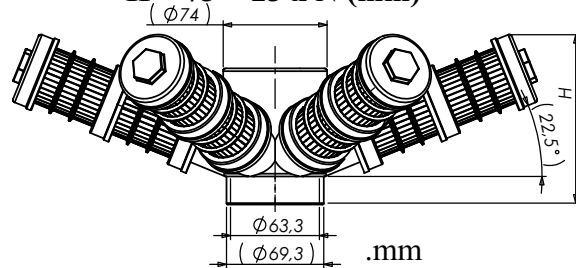


| MALZEME CİNSİ DESCRIPTION | KOD CODE | FİYATI (€) PRICE |
|---|-------------|---------------------|
| Filtre süzgeci ahtapotu (6 Kollu) Lateral holder assembly (6 Arms) | YFN-020 | 52,26 |

N : Koldaki filtre süzgeci sayısı
Lateral numbers in one branch

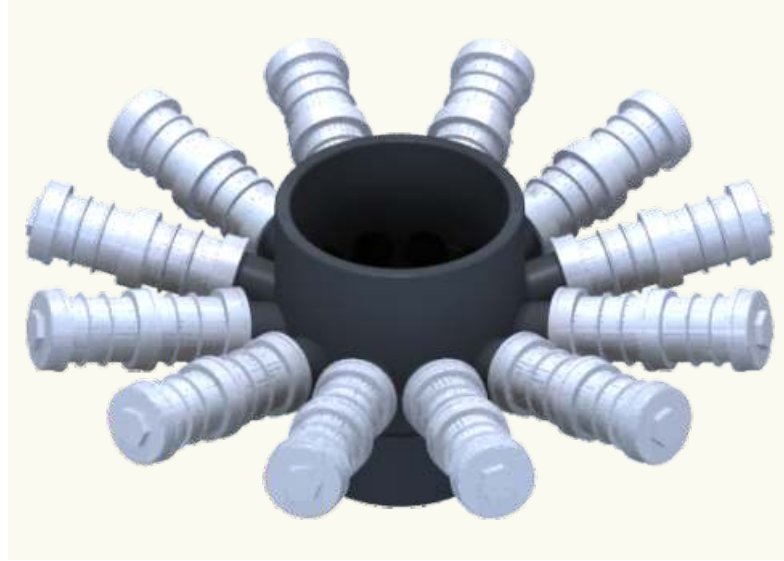
$$\text{ØD} = 155 + 110 \times N \text{ (mm)}$$

$$\text{H} = 73 + 23 \times N \text{ (mm)}$$

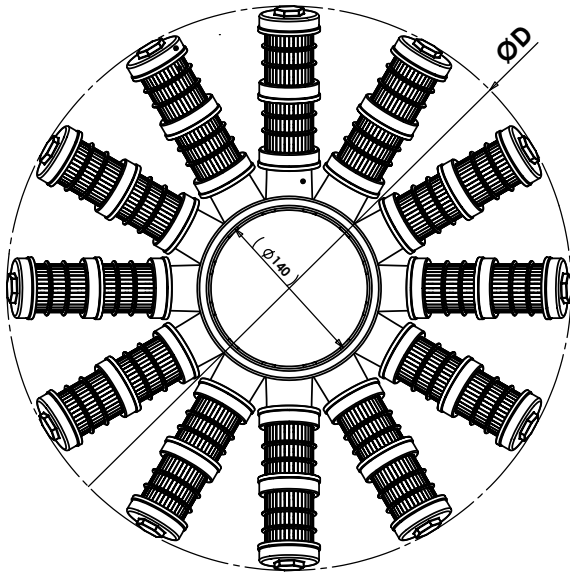


* İstedığınız kol uzunluğuna denk gelen çap ve yüksekliği yukarıdaki formüllerle hesaplayabilirsiniz.
You can calculate the diameter and height that corresponds to desired arm length with above formulas.

FİLTRE SÜZGEÇİ AHTAPOTU (12 KOLLU) *LATERAL HOLDER ASSEMBLY (12 ARMS)*



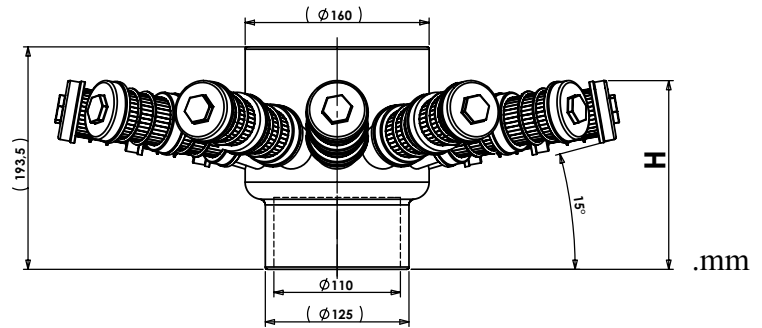
| MALZEME CİNSİ DESCRIPTION | KOD CODE | FİYATI (€) PRICE |
|--|-------------|---------------------|
| Filtre süzgeci ahtapotu (12 Kollu) <i>Lateral holder assembly (12 Arms)</i> | 1250-21 | 141,72 |



N : Koldaki filtre süzgeci sayısı
Lateral numbers in one branch

$$\text{ØD} = 259 + 116 \times N \text{ (mm)}$$

$$\text{H} = 129 + 15 \times N \text{ (mm)}$$



* İstedığınız kol uzunluğuna denk gelen çap ve yüksekliği yukarıdaki formüllerle hesaplayabilirsiniz.
You can calculate the diameter and height that corresponds to desired arm length with above formulas.