

NOZBART®

The best of the world...

KENDİNDEN EMİŞLİ
DENİZ SUYUNA UYGUN
SELF-PRIMING
SUITABLE FOR SEA WATER

ŞİRİN SERİSİ

YÜKSEK VERİMLİ TERMOPLASTİK EKSANTRİK SÜZGEÇLİ
SALYANGOZ SANTRİFÜJ POMPALAR

1/2 - 3/4 - 1 HP

HIGH EFFICIENCY THERMOPLASTIC CENTRIFUGAL PUMPS
WITH ECCENTRIC PRE-FILTER



CE



PARANIZI BOŞA HARCAMAYIN !
YÜKSEK VERİMLİ NOZBART POMPA İLE ENERJİDEN TASARRUF EDİN
DO NOT WASTE YOUR MONEY !

SAVE ENERGY WITH HIGH EFFICIENCY NOZBART PUMP

TÜM



PLASTİK VE MAKİNA KALIP SANAYİ VE TİCARET LİMİTED ŞİRKETİ

Dünyanın en iyisi sizin için...
The best of the world for you...

**KENDİNDEN EMİŞLİ
SELF-PRIMING**

**YÜKSEK VERİMLİ
HIGH EFFICIENCY**

1/2 HP - 3/4 HP -1 HP

Termoplastik Eksantrik Süzgeçli Salyangoz Santrifüj Pompalar
Thermoplastic Centrifugal Pumps with Eccentric Pre-filter

Üstün Özellikleri Technical Data

- ✓ Düşük enerji kullanımı, yüksek verimli termoplastik salyangoz pompa
Low electrical consumption and high efficiency thermoplastic pump
 - ✓ Yarıya kadar kirlendiğinde bile performansı düşmeyen eksantrik geçişli ön filtre (3,5 Lt.)
Easy flow large pre-filter with high performance even up to half dirty (3,5 lt.)
- ✓ Tam dengelenmiş çark uzun motor ömrünü garanti eder
Full balanced impeller ensures long engine life
 - ✓ Sessiz ve titreşimsiz, uzun ömürlü çalışma
Long life, no vibration, noiseless run
- ✓ Yüzme havuzları, deniz suyu ve genel amaçlar için kullanıma uygun
Special design for swimming pools, sea water and general purpose
 - ✓ İsteğe göre ön filtrelili veya ön filtresiz
Large pre-filter or no-filter on demand
- ✓ Özgün tasarımı ileri teknoloji ürünü yüksek mukavemetli termoplastik pompa çarkı
Special design strong structure thermoplastic pump impeller
 - ✓ Akışkanın metal yüzeye temas etmediği korozyon olmayan dizayn
High chemical resistance with no metal-fluid contact
- ✓ İleri teknoloji ürünü bakım istemeyen mekanik salmastra
No maintenance required for mechanical ceramic seal
 - ✓ Cam elyaf takviyeli yüksek mukavemetli, üstün kaliteli ve korozyona mukavim termoplastikten mamül
Made of high quality corrosion resistant thermoplastic material reinforced with fiberglass
- ✓ IP-55 Korumalı özel elektrik motoru, fan soğutmalı ve nemli ortamlarda çalışmaya uygun
Special electric motor with fan cooling, suitable to run continuously in humid environment
 - ✓ Düşük ortam sıcaklığında donmaya karşı pompa ve filtrede tahliye tapası
Equipped with pump against freezing under low temperature conditions with drain plug under filter and pump body
- ✓ Filtre kirliliğinin görüldüğü şeffaf ve yüksek mukavemetli kapak
Strong transparent cover to observe filter contamination
 - ✓ Bütün bağlantı elemanları paslanmaz çelik
All attachment parts are stainless steel
- ✓ Güzel ve estetik görünüm, modern ve sağlam dizayn, en ileri teknoloji
Nice appearance, modern and reliable design
 - ✓ Kolay ve rahatça zemine tesbit imkanı
Advanced technology, easy mounting
- ✓ NOZBART pompa yüksek verimi ile kendini 6 ayda amorti eder.
NOZBART pump amortize itself in 6 months with high efficiency.

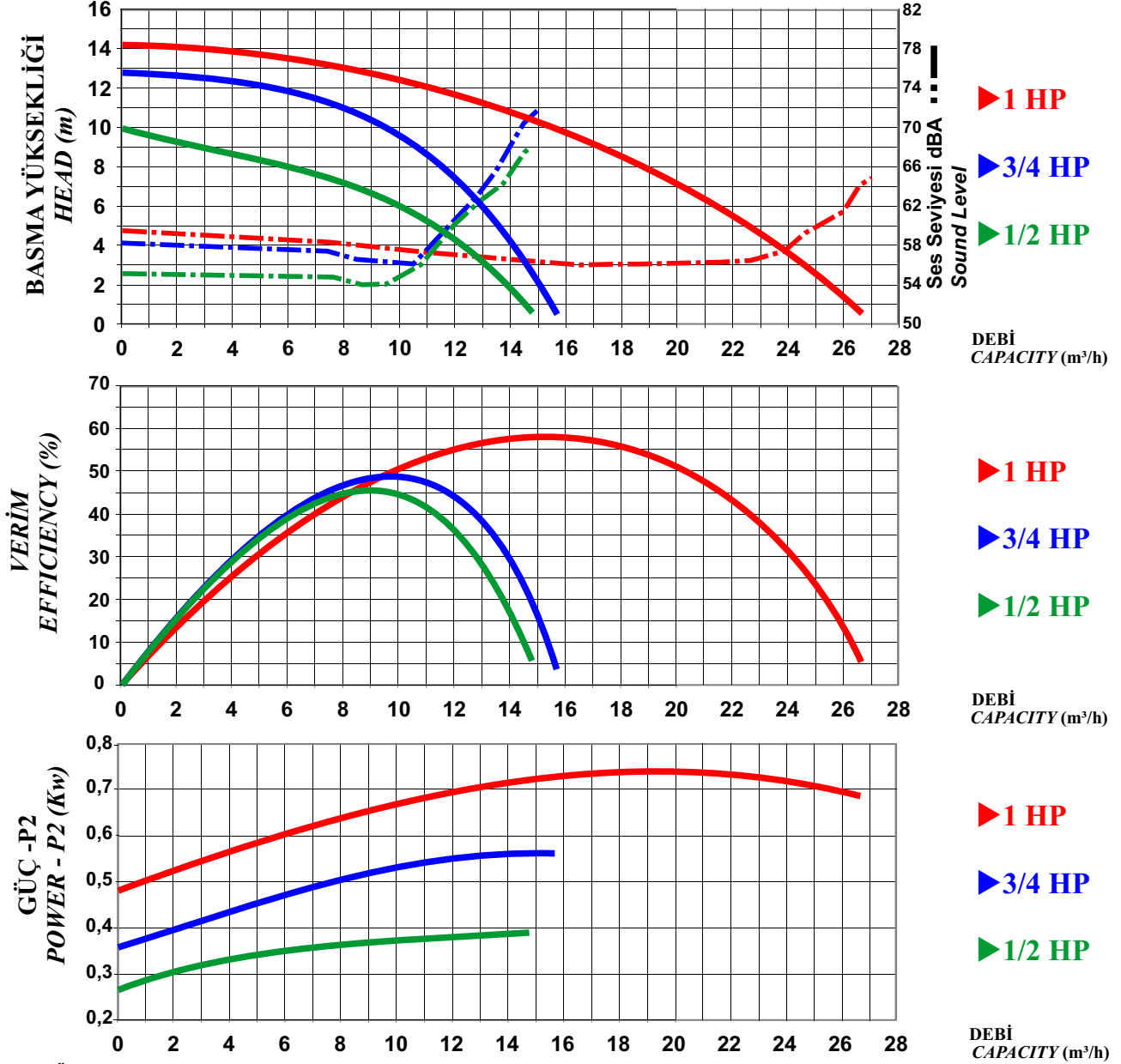


⚡ 50 HZ - 2850 d/dak
rpm

⚡ Elektrik bağlantısı; (1 Faz - 220 V) - (3 Faz- Δ 220 / Y 380 V) 50 Hz 2850 devir/dakika
Electrical Connection; (1 ph -220 V) - (3 ph- Δ 220 / Y 380 V) 50 Hz 2850 rpm

⚡ Diğer voltaj ve frekanslarda pompalar üretilmektedir.
Special voltages and frequencies are manufactured on request

1/2 - 3/4 - 1 HP PERFORMANS EĞRİLERİ 1/2 - 3/4 - 1 HP PERFORMANCE RANGE



Ön filtresiz pompa eğrileri, TSE EN ISO 9906 standartlarına uygundur.
Without prefilter pump curves are convenient to TSE EN ISO 9906 standards.

GERÇEK TEST VERİLERİDİR REAL TEST VALUES

GÜÇ POWER	BASMA YÜKSEKLİĞİ - HEAD (m)					
	2	4	6	8	10	12
1/2 HP	14,0	12,0	10,0	6,0		
3/4 HP	15,0	14,0	13,0	11,5	9,5	5,5
1 HP	25,5	23,5	21,5	18,5	15,5	11,0

Özgül Ağırlık : 1 gr/cm³
Specific Gravity

Sıcaklık : 20 °C
Temperature

Akışkan için geçerli değerlerdir.
Current values for fluid



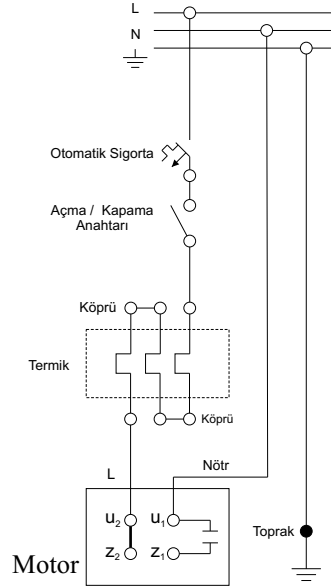


Ön filtreli
Pump with prefilter

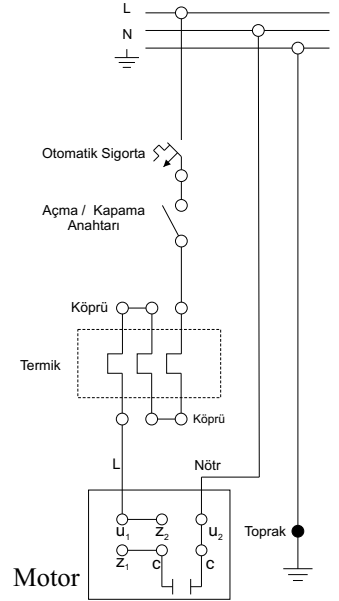


Ön filtersiz
Pump without prefilter

Wat Motor

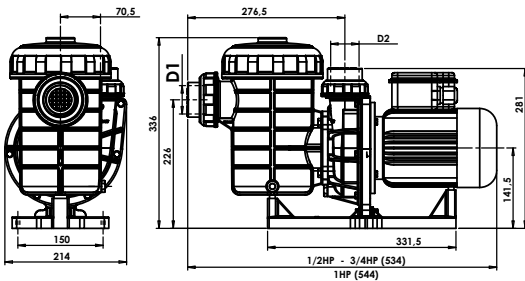


Volt Motor

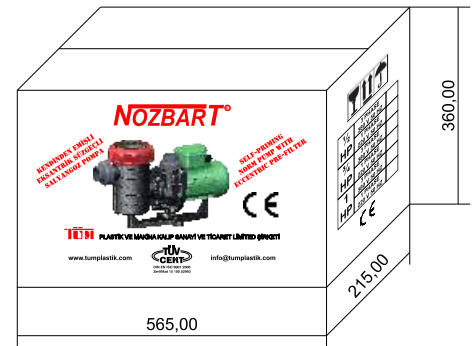


Güç Power	Kutulu Boxed (kg)				Kutusuz Unboxed (kg)			
	Ön filtreli Pump with prefilter		Ön filtersiz Pump without prefilter		Ön filtreli Pump with prefilter		Ön filtersiz Pump without prefilter	
	Mono	Tri	Mono	Tri	Mono	Tri	Mono	Tri
1/2 HP	11,4	10,4	9,9	8,9	10,5	9,5	9,0	8,0
3/4 HP	12,0	11,0	10,5	9,5	11,1	10,1	9,6	8,6
1 HP	13,5	12,5	12,0	11,0	12,6	11,6	11,1	10,1

Pompa Ağırlıkları / Pump Weights



HP	METRIC ISO / DIN		IMPERIAL BS / ANSI / ASTM / AS / NZS			
	D1 mm	D2 mm	D1 inch	D2 mm	D1 inch	D2 mm
1/2	50	50	1½"	48,3	1½"	48,3
3/4	63	50	2"	60,3	1½"	48,3
1	63	50	2"	60,3	1½"	48,3



Teknik Ölçüler (mm) / Dimensions (mm)