

NOZBART®

The best of the world...

SÜPER SESSİZ
KENDİNDEN EMİŞLİ
DENİZ SUYUNA UYGUN

SULTAN SERİSİ

DÜNYADA İLK 60 HP TÜRKİYEDEN

TERMOPLASTİK, EKSANTRİK SÜZGEÇLİ, SALYANGOZ SANTRİFÜJ POMPALAR
THERMOPLASTIC CENTRIFUGAL SILENT PUMPS WITH ECCENTRIC PRE-FILTER

DÜNYADA
İLK

1450 d/dak
rpm

CE



SÜPER MUKAVEMETLİ
TERMOPLASTİK ÇARK
SUPER-STRENGTH
THERMOPLASTIC IMPELLER

EKSANTRİK SÜZGEÇ
ECCENTRIC PRE-FILTER



TÜV
CERT
DIN EN ISO 9001:2008
Zerifikat 15 100 52993

40 HP - 50 HP - 60 HP

SÜPER SESSİZ - SÜPER VERİMLİ MÜTHİŞ DEBİ - KENDİNDEN EMİŞLİ
PERFECTLY SILENT - EXCELLENT EFFICIENCY GREAT FLOW - SELF PRIMING

TÜM

PLASTİK VE MAKİNA KALIP SANAYİ VE TİCARET LİMİTED ŞİRKETİ

TERMOPLASTİK EKSANTRİK SÜZGEÇLİ SALYANGOZ POMPALAR
THERMOPLASTIC CENTRIFUGAL PUMPS WITH ECCENTRIC PRE-FILTER

SÜPER SESSİZ
PERFECTLY SILENT

MÜTHİŞ DEBİ - KENDİNDEN EMİŞLİ
ÜSTÜN MÜHENDİSLİK ÜRÜNÜ
YÜKSEK MUKAVEMETLİ TERMOPLASTİK ÇARK
GREAT FLOW-SELF PRIMING
SUPERIOR ENGINEERING PRODUCT
SUPER STRENGTH THERMOPLASTIC IMPELLER

SÜPER VERİMLİ
EXCELLENTLY EFFICIENT

Üstün Özellikleri

Technical Data

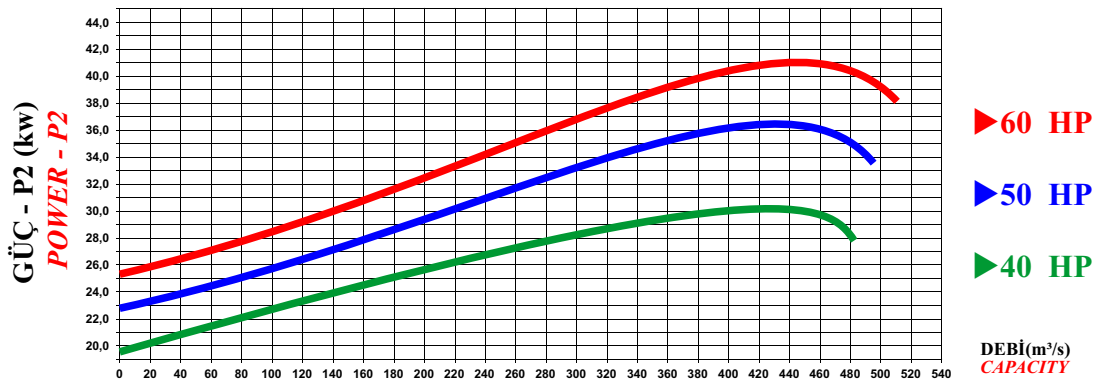
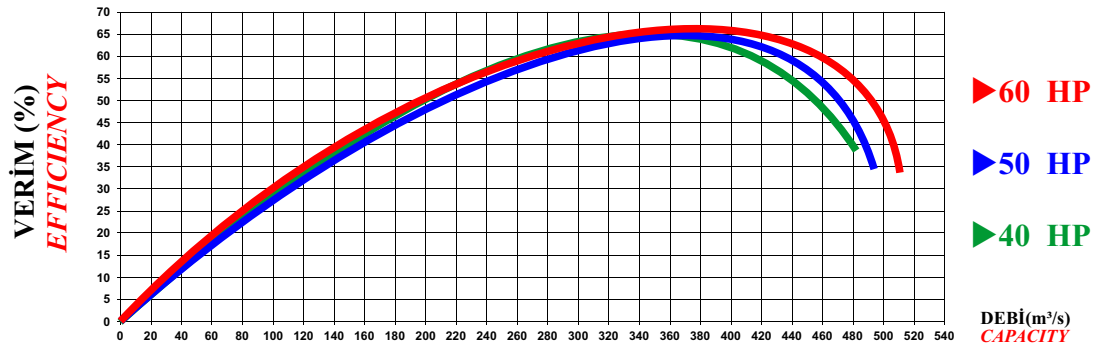
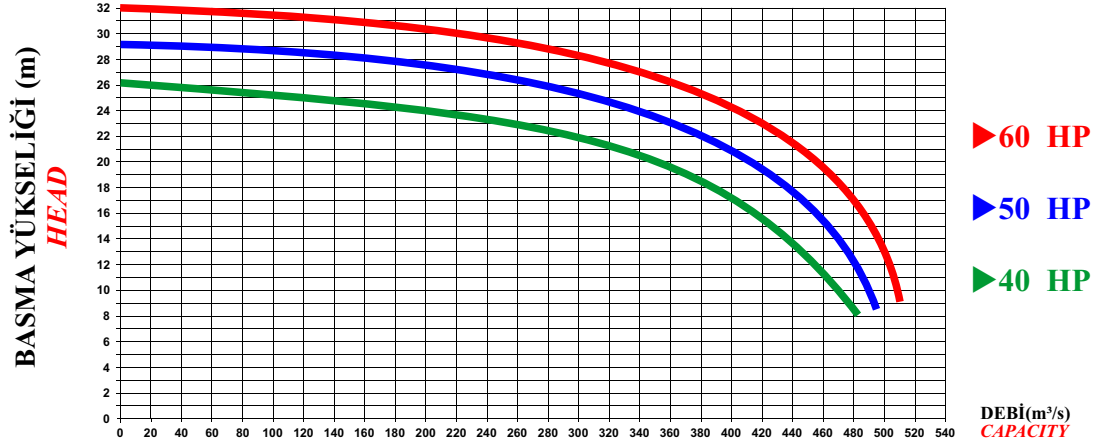
- ✓ Süper Sessiz, Süper verimli **1450 d/dak** IE2, IP 55 korumalı ve F izolasyonlu asenkron motorlu termoplastik salyangoz pompa
Perfectly silent, excellent efficiency, IE2 / 1450 rpm, asynchronous motored thermoplastic centrifugal pump with Ip55 protection and F isolation.
- ✓ Özgün tasarımı en son teknoloji ürünü süper mukavemetli termoplastik pompa çarkının diğer çarklardan üstünlükleri;
I- Çarkın kanat yüzeyleri pürüzsüz parlak, tam istenilen eğim ve formdadır. Dolayısıyla yüksek verimlidir. Az enerji harcar ve sessiz çalışır.
II- Hafiftir, uzun motor ve pompa ömrünü garanti eder.
III- Tam dengelenmiştir bu sayede titreşimsiz çalışır, motor rulmanları ve mekanik seramik salmastra bozulmaz.
IV- Deniz suyu ve korizif ortamlarda rahatlıkla kullanılır; Paslanmaz, çürümez.
V- Termoplastik çarklar hassas toleranslarla üretilmektedir.
- ✓ *Advantages of original design super strength thermoplastic impeller with other impellers*
I- The surface of the vanes are smooth and glossy. Because the vanes are in the desired form and slope, it is high productive. Consumes less power and quiet operation.
II- Lightweight, ensures long life of engine and pump.
III- Fully balanced, it works without vibration. Engine bearings and mechanical seal are incorruptible
IV- It can be easily used with sea water and in corrosive environments.
V- Thermoplastic impellers are manufactured with precision tolerances
- ✓ Az enerji çok iş müthiş debi
Less energy, many works, excellent flow
- ✓ Yarıya kadar kirlendiğinde bile performansı düşmeyen **80 Lt.** lik eksantrik süzgeçli büyük ön filtre
Easy flow large pre-filter with high performance even up to half dirty (80 lt)
- ✓ Filtre kirliliğinin görüldüğü şeffaf ve yüksek mukavemetli çok kolay açılıp kapanabilen ergonomik kapak
Strong transparent cover to observe filter contamination
- ✓ Yeni geliştirilen sağlam yekpare ayak, dört civata ile kolay ve rahatça zemine tesbit edilir
Newly developed strong mounting base in one piece is fixed to the floor easily and comfortably with four bolts
- ✓ Yüzme havuzları, deniz suyu ve genel amaçlar için kullanıma uygun
Special design for swimming pools, sea water and general purpose
- ✓ İsteğe göre ön filtreli veya ön filtersiz
Large pre-filter or no filter on demand
- ✓ Akışkanın metal yüzeye temas etmediği korozyon olmayan dizayn
High chemical resistance with no metal-fluid contact
- ✓ İleri teknoloji ürünü bakım istemeyen mekanik salmastra
No maintenance required for mechanical ceramic seal
- ✓ Cam elyaf takviyeli yüksek mukavemetli, üstün kaliteli ve korozyona mukavim termoplastikten mamül
Made of high quality corrosion resistant thermoplastic material reinforced with fiberglass
- ✓ Özel elektrik motoru, fan soğutmalı ve nemli ortamlarda çalışmaya uygun
Special electric motor with fan cooling, suitable to run continuously in humid environment
- ✓ Düşük ortam sıcaklığında donmaya karşı pompa ve filtrede tahliye tapası
Equipped with pump against freezing under low temperature conditions with drain plug under filter and pump body
- ✓ Bütün bağlantı elemanları paslanmaz çelik
All attachment parts are stainless steel
- ✓ Güzel ve estetik görünüm, modern ve sağlam dizayn
Nice appearance, modern and reliable design
- ✓ NOZBART pompa yüksek verimi ile kendini 6 ayda amorti eder
NOZBART pump amortize itself in 6 months due to its efficiency



⚡ 50 HZ - 1450 d/dak.
rpm

- ⚡ Elektrik bağlantısı; (3 Faz- Δ 400 / Y 690 V) 50 Hz 1450 devir/dakika
Electrical Connection; (3 ph- Δ 400 / Y 690 V) 50 Hz 1450 rpm
- ⚡ Y / Δ - Bağlantı (3 Sn Y çalışacak sonra Δ 'e geçecek)
Y / Δ - Connection (3 Sec. work Y then go to Δ)
- ⚡ Diğer voltaj ve frekanslarda pompalar üretilmektedir.
Special voltages and frequencies are manufactured on request.

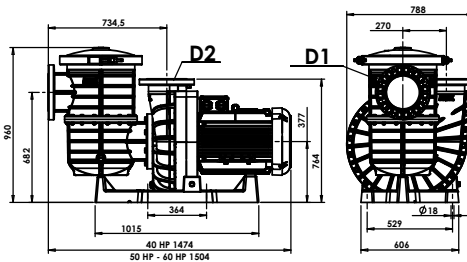
SÜPER SESSİZ 40 - 50 - 60 HP PERFORMANS EĞRİLERİ PERFECTLY SILENT 40 - 50 - 60 HP PERFORMANCE RANGE



Ön filtresiz pompa eğrileri, TSE EN ISO 9906 standartlarına uygundur.
Without prefilter pump curves are convenient to TSE EN ISO 9906 standards.

GERÇEK TEST VERİLERİDİR REAL TEST VALUES

GÜÇ POWER	BASMA YÜKSELİĞİ - HEAD (m)					
	8	12	16	20	24	28
40 HP	480	455	415	350	200	-
50 HP	-	480	455	410	340	180
60 HP	-	485	470	445	400	305



HP	METRIC ISO / DIN		IMPERIAL BS / ANSI / ASTM / AS / NZS	
	D1 / D2	D1 / D2	D1 / D2	D1 / D2
40	225	8"	219,4	
50	225	8"	219,4	
60	225	8"	219,4	

Özgül Ağırlık
Specific Gravity

: 1 gr/cm³

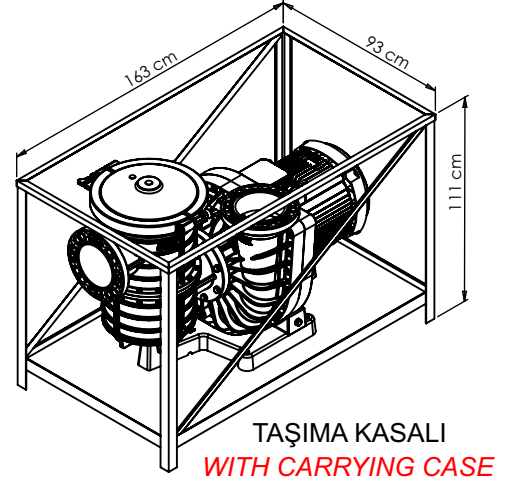
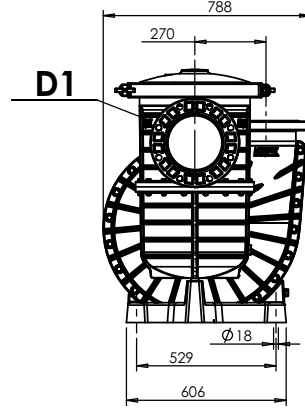
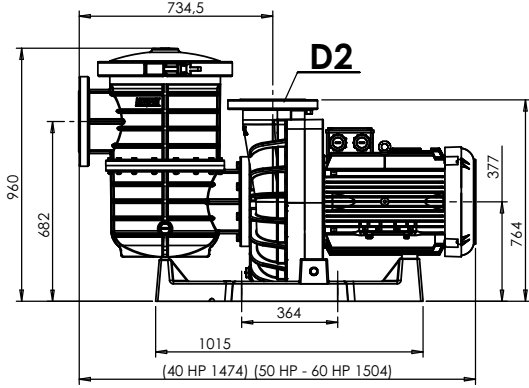
Sıcaklık
Temperature

: 20 °C

Su için geçerli değerlerdir.
Current values for water.

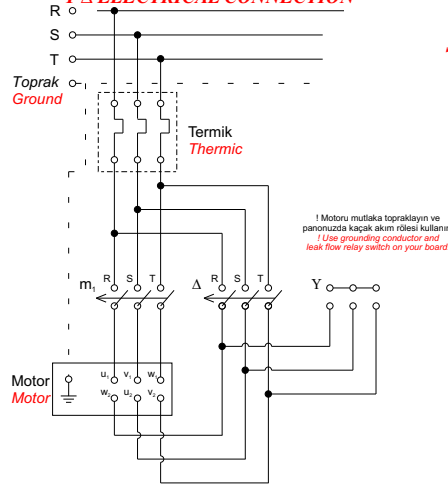


Teknik Ölçüler
Dimensions



HP	METRIC ISO / DIN		IMPERIAL BS / ANSI / ASTM / AS / NZS	
	D1 / D2	D1 / D2	D1 / D2	D1 / D2
	mm	inch	mm	mm
40	225	8"	219,4	
50	225	8"	219,4	
60	225	8"	219,4	

40 - 50 - 60 HP
Y-Δ GÜÇ ŞEMASI
Y-Δ ELECTRICAL CONNECTION



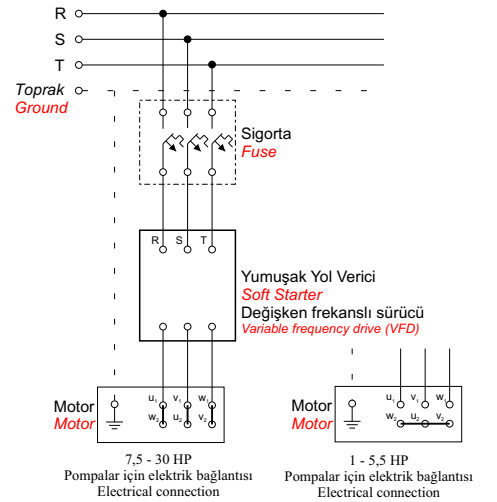
İLK ÇALIŞTIRMA

Önce Y ve m₁ kontaktörü 3 saniye devreye girecek. Sonra zaman rölesi Y kontaktörünü devreden çıkaracak.
Δ kontaktörünü devreye alarak zaten devrede olan m₁ kontaktörü ile birlikte devamlı çalışacaktır.

WARNING DURING START UP

Star Delta Motor Starting: See connection and wiring diagrams. When the operating voltage is applied, the star (Y) and m₁ contacts are closed and then released after the operating time, 3 sec. The delta (Δ) contacts and m₂ are closed after the transition time (fixed at factory).

HER GÜÇTEKİ POMPA İÇİN
YUMUŞAK YOL VERİCİ VEYA
DEĞİŞKEN FREKANSLI SÜRÜCÜ
GÜÇ ŞEMASI
SOFT STARTER ELECTRICAL CONNECTION
OR VARIABLE FREQUENCY DRIVE (VFD)



Yumuşak yol verici tam motor gücünde seçilmelidir, küçük yada büyük olmamalıdır. Tavsiye edilen Yumuşak yol verici hem kalkış hem duruş ayarlı olmalıdır.

Select a soft starter according to the rated motor power, must not be more or less. Soft starter recommended should be with adjustment of start and stop.



Ön Filtreli Pompa
Pump With Prefilter



Ön Filtresiz Pompa
Pump Without Prefilter

	TAŞIMA KASASIZ (kg) WITHOUT CARRYING CASE (kg)		TAŞIMA KASALI (kg) WITH CARRYING CASE (kg)	
	Ön Filtreli Pompa Pump With Prefilter	Ön Filtresiz Pompa Pump Without Prefilter	Ön Filtreli Pompa Pump With Prefilter	Ön Filtresiz Pompa Pump Without Prefilter
40 HP	-	-	-	-
50 HP	-	-	-	-
60 HP	-	-	-	-

Teknoloji harikası bu pompalar diğer ürünlerimiz gibi TUM plastiğin araştırma ve geliştirme mühendislerince tasarlanmış, Çorlu fabrikasında üretilmiş TÜRK malıdır.
As all our products, these pumps is a wonder of technology. It is designed by TUM plastik's research and development engineers. It is manufactured in our factory in Çorlu, TURKEY.