



1971

NOZBART®

The best of the world...



TEKNİK KATALOG *TECHNICAL CATALOG*



PLASTİK ve MAKİNA KALIP
SANAYİ ve TİCARET LTD. STİ.



DIN EN ISO 9001:2015
Zertifikat 15 100 52993



* UHE Kurucu Üyesidir.*

NOZBART®



MERKEZ BİNAMIZ
OUR HEAD OFFICE



FABRİKAMIZ
OUR FACTORY

TÜM

tuv
CERT
DIN EN ISO 9001:2015
Zertifikat 15 100 52993

TSE

EAC CE

UHE
ULUSAL HAVUZ ÜYELİĞİ
* UHE Kurucu Üyesidir. *

PLASTİK VE MAKİNA KALIP SANAYİ VE TİCARET LİMİTED ŞİRKETİ

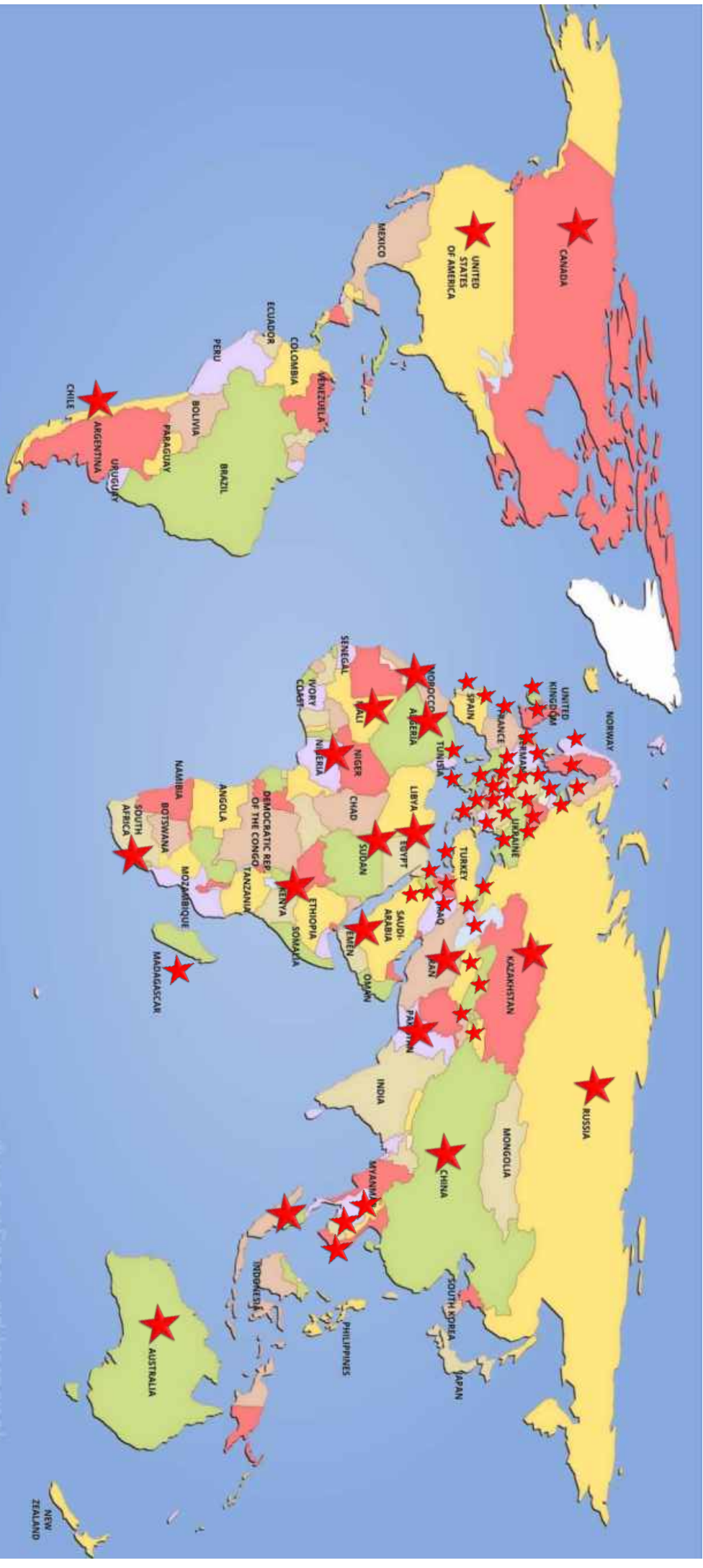








71 ÜLKEYE İHRAÇ EDİYORUZ !!! WE EXPORT TO 71 COUNTRIES



- 1- Almanya (Germany)
- 2- Amerika Birleşik Devletleri (United States)
- 3- Arnavutluk (Albania)
- 4- Avustralya (Australia)
- 5- Avusturya (Austria)
- 6- Azerbaycan (Azerbaijan)
- 7- Bahreyn (Bahrain)
- 8- Belarus
- 9- Belçika (Belgium)
- 10- Bosna Hersek (Bosnia and Herzegovina)
- 11- Bulgaristan (Bulgaria)
- 12- Cezayir (Algeria)
- 13- Çek Cumhuriyeti (Czech Republic)
- 14- Çin (China)
- 15- Danimarka (Denmark)
- 16- Dubai
- 17- Fas (Morocco)
- 18- Filistin (Palestine)
- 19- Finlandiya (Finland)
- 20- Fransa (France)
- 21- Güney Afrika (South Africa)
- 22- Gürcistan (Georgia)
- 23- Hollanda (Netherlands)
- 24- Irak (Iraq)
- 25- İngiltere (Britain)
- 26- İran
- 27- İrlanda (Ireland)
- 28- İspanya (Spain)
- 29- İsrail (Israel)
- 30- İsveç (Sweden)
- 31- İsviçre (Switzerland)
- 32- İtalya (Italy)
- 33- Kanada (Canada)
- 34- Katar (Qatar)
- 35- Kazakistan (Kazakhstan)
- 36- Kenya
- 37- Kıbrıs (Cyprus)
- 38- Kırgızistan (Kyrgyzstan)
- 39- Kosova (Kosovo)
- 40- Lübnan (Lebanon)
- 41- Macaristan (Hungary)
- 42- Makedonya (Macedonia)
- 43- Malezya (Malaysia)
- 44- Mali
- 45- Malta
- 46- Mauritius
- 47- Mısır (Egypt)
- 48- Moldova
- 49- Nijerya (Nigeria)
- 50- Norveç (Norway)
- 51- Özbekistan (Uzbekistan)
- 52- Pakistan
- 53- Polonya (Poland)
- 54- Portekiz (Portugal)
- 55- Romanya (Romania)
- 56- Rusya (Russia)
- 57- Sırbistan (Serbia)
- 58- Slovakya (Slovakia)
- 59- Slovenya (Slovenia)
- 60- Sudan
- 61- Suriye (Syria)
- 62- Suudi Arabistan (Saudi Arabia)
- 63- Şili (Chile)
- 64- Tacikistan (Tajikistan)
- 65- Tayland (Thailand)
- 66- Tunus (Tunisia)
- 67- Türkmenistan (Turkmenistan)
- 68- Ukrayna (Ukraine)
- 69- Ürdün (Jordan)
- 70- Viyetnam (Vietnam)
- 71- Yunanistan (Greece)



PLASTİK VE MAKİNA KALIP SANAYİ VE TİCARET LTD. ŞTİ.

TÜM PLASTİK'in temeli 1971 yılında atılmış, yan sanayi ürünleri üretimi ile başlayan çalışmalar her geçen gün gelişmiş 1985 yılında firma “Limited Şirket” ünvanını alarak kurumlaşmıştır. TÜM PLASTİK bugün yüzme, süs havuzu, atık su arıtımı ve her nevi akışkan transfer hatlarına yönelik plastik; pompa, küresel vana, kelebek vana, çekvalf, rakor, filtre, fittingler dâhil olmak üzere bütün tesisat bağlantı elemanlarının ve ekipmanlarının tasarımı, imalatı ve satışı konusunda ülkemizin lideridir.

Tüm Plastik insanlarımız için sağlıklı, kaliteli ve güvenilir özgün ürünler üretip ülke ekonomimizin kalkınmasına katkı sağlayarak, tam bir inançla, bilgi birikimiyle, yaşam standardı yüksek kalkınmış bir topluma ulaşmayı hedeflemektedir. AR-GE çalışmaları ile yeni teknoloji üretiyor her geçen gün gelişen bilgilere dayanarak müşteri talebi ve beklentilerini gerçekleştiriyoruz.

Firmamız Türkiye içi bayiliklerinin yanı sıra 71'i aşkın ülkeye bizzat veya bayileri vasıtasıyla ihracat yapmaktadır. Dünyada ilk isim olmanın gereklerinden olan ISO 9001-2015 Kalite yönetim sistemi belgesini dünyanın her yerinde geçerli olan TÜV CERT organizasyonundan almıştır. Ülkemizin TSE standardı dahil olmak üzere ihracat yaptığımız ülkelerin kendi standartlarına uygunluğunu içeren belgeleri alıyoruz. Bununla ilgili belgelerin bir kısmını son sayfada görebilirsiniz. Devamlı yenilikler, araştırma ve geliştirme yönündeki faaliyetlerle NOZBART markalı sağlam ürünleri dünyanın her yerine her zaman aynı kalitede sunuyoruz. Sektörümüzde, ürünleriyle dünya basınında haber olan ilk TÜRK firmasıyız.

2000 yılının başında, ülkemize ve dünyaya daha geniş hizmet, kaliteli ürün sunabilmek amacıyla Çorlu'da 20.000 m² arazi üstünde 7.000 m² kapalı alandaki fabrikamızda; polyester filtre üretimi konusunda Evren Sanayi Sitesi'nde, 2016 sene sonu itibarı ile genel satış merkezi ve depo olarak Esenyurt / İstanbul'daki kendi binamızda hizmetlerimize devam etmekteyiz. Hiçbir büyüklüğün ve zorluğun bizi yıldırılmayacağı inancındayız. Dünya liderliğinin ve devamlılığının gerekleri ne ise onu yapıyoruz. Bize güvenenlerin takdiri en büyük onurumuzdur.

The foundation of TÜM Plastik dates back to 1971. The company started its activities as supplier of plastic components to main industries and became “Limited Company” in 1985 by developing its production capacity everyday.

Today, Tüm Plastik is the leader of our country at design, production and sales of all installation connectors and equipments including; pump, ball valve, butterfly valve, check valve, union, filter, fittings made of plastic for waste water treatment, swimming pool or decoration pools and every kind of fluid transfer lines.

With its belief, knowledge and experience, Tüm Plastik aims to reach higher life standards for society, proves the quality of national products by manufacturing; healthy, reliable, and unique ‘quality products’ for everyone. Utilising developing technologies, the knowledge and expertise of 48 years, we are continuing to meet our customer demands in every way.

Our company exports worldwide more than 71 countries directly or through its representatives.

Tüm Plastik ve Makine Kalıp San. ve Tic. Ltd. Şti. gets one step nearer to be the leading brand in the world by having ISO 9001-2015 Quality Management Certificate which is valid all around the world by support of TUV CERT Organization. Including our own country's certificate of standardization “TSE”, we have certificates of all countries that we are doing export. (You can see some of them on the last pages of this catalogue.)

Our success stems from continuous renovation which is the reason to be in the first place and by research and development, we will present NOZBART branded products always with the better quality.

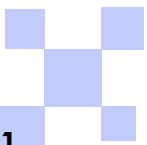
We continue our activities in our factory on 20.000 square meters land with 7.000 square meters covered area which is in Çorlu ; in Evren Sanayi Sitesi polyester or polyvinilester sand filters production and in Esenyurt central selling office and warehouse, where aims to serve wide range and better quality service to our country and to the world.

We believe that any greatness and any difficulty never daunts us and our greatest honour is the appreciation of our clients and their trust in our company.

BÖLÜM ADI / *GROUP NAME*

1	POMPALAR <i>PUMPS</i>	6
2	KUM FİLTRELERİ <i>SAND FILTERS</i>	48
3	U-PVC VE PPRC KÜRESEL VANALAR <i>U-PVC AND PPRC BALL VALVES</i>	66
4	U-PVC VE PPRC KELEBEK VANALAR <i>U-PVC AND PPRC BUTTERFLY VALVES</i>	106
5	U-PVC VE PPRC ÇEKVALFLER <i>U-PVC AND PPRC CHECKVALVES</i>	134
6	U-PVC VE PPRC RAKORLAR <i>U-PVC AND PPRC UNIONS</i>	148
7	U-PVC FİTTİNGSLER VE BORULAR <i>U-PVC FITTINGS AND PIPES</i>	158
8	NOZULLAR <i>NOZZLES</i>	182
9	ARITMA SİSTEMİ EKİPMANLARI VE FİLTRE SÜZGEÇLERİ <i>BIOLOGICAL TREATMENT EQUIPMENTS AND FILTER NOZZLES</i>	198
10	KİMYASAL DAYANIM KILAVUZU <i>CHEMICAL RESISTANCE GUIDE</i>	210
11	SERTİFİKALAR <i>CERTIFICATES</i>	242
12	YÜZME HAVUZU EKİPMAN MONTAJ ŞEMASI <i>INSTALLATION DIAGRAM OF SWIMMING POOL EQUIPMENTS</i>	268

✓ Tüm Plastik ürün bilgilerinde her türlü değişikliği yapma hakkını saklı tutar. Topografik hatalardan sorumlu değildir. Tüm Plastik reserve the right to make any change descriptions, modify or substitute products without prior notice. We are not responsible for topographic errors.





6



48



66



106



134



148



158



182



198



210



242



268

✓ Tüm Plastik ürün bilgilerinde her türlü değişikliği yapma hakkını saklı tutar. Topografik hatalardan sorumlu değildir.
Tüm Plastik reserve the right to make any change descriptions, modify or substitute products without prior notice.
We are not responsible for topographic errors.

DÜNYANIN EN BÜYÜK YENİLİKÇİ FIKIRLERİ ÖDÜLÜ
HAVUZ FİLTREASYON KATEGORİSİNDE TÜM PLASTİK LTD. ŞTİ.' NE VERİLMİŞTİR.

D
I
P
L
Ô
M
E

SO
Innovative !

Piscine 2012

Le plus grand bassin d'idées au monde !
The world's biggest ideas pool!

**POOL
eco
Attitude**

**Trophée Innovation/ Innovation Award
POOL ECO ATTITUDE**

Catégorie : Filtration
Category : Filtration

TUM PLASTİK LTD STI

Made by
GL
events

Délivré à/ Awarded in Eurexpo-Lyon, 13 nov 2012

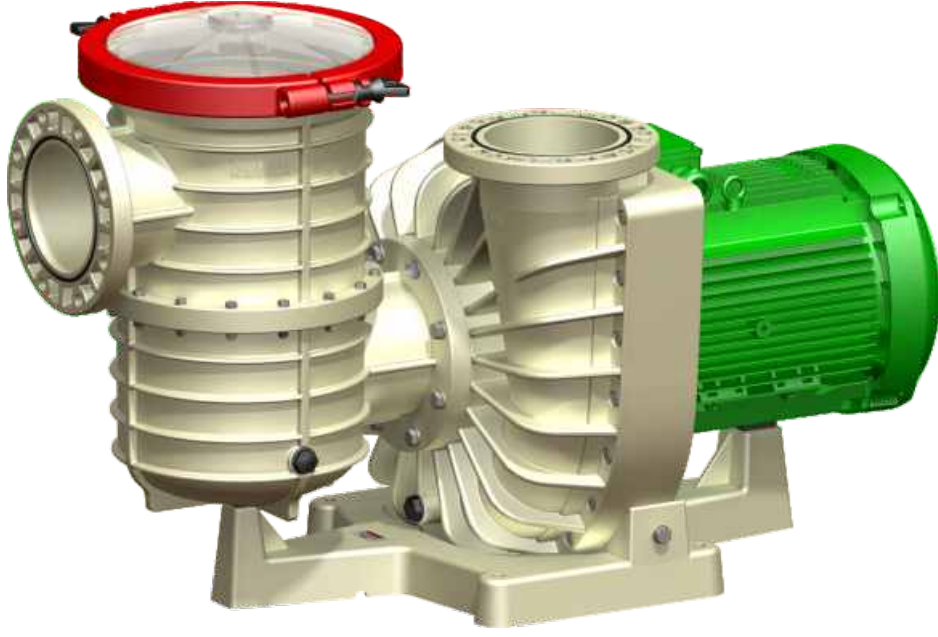
Noémi PETIT
Directrice Piscine - Aqualie
Piscine - Aqualie show manager



2002 Interbad Düsseldorf

2016 Pool Expo İstanbul





DÜNYADA İLK VE TEK!

Avrupa'nın en büyüğü, dünyanın her yerinden 600'ü aşkın seçkin sektör üyelerinin iştirak ettiği Fransa'nın Lyon şehrinde 13-16 Kasım 2012 tarihleri arasında düzenlenen yüzme havuzu ve spa fuarına TÜM Plastik Ltd.Şti. olarak biz de katıldık.

Bu fuarda eksperlerin oluşturduğu kurul 17 kategoride yenilikçi fikirlerin ürünlerini ödüllendirdi. Filtrasyon kategorisinde bu ödülü bize verdi.

Sektörümüzde Türkiye'ye ödül kazandıran ilk firmayız.

1/4 HP'den 60 HP'ye kadar standart her güçte, çeşitli voltaj ve frekanstaki termoplastik santrifüj pompa üretiminde dünya lideriyiz. 60 HP termoplastik pompa üretimi dünyada ilk defa firmamız tarafından gerçekleştirilmiş, benzeri olmayan bir üründür.

Firmamız termoplastik santrifüj pompalar, kum filtreleri, küresel ve kelebek vanalar, çek valfler, fittingsler, rakorlar gibi filtrasyon sistemi elemanlarının özgün tasarımını yaparak ileri teknoloji ile üretmektedir. ARGE Bölümümüz bu konularda dünyanın en ileri bilgi ve tecrübesine sahiptir.

Altmış beş'den fazla ülkeye ihracat yaptık. Bunu arttırma yönündeki çalışmalarımıza hızla devam ediyoruz.

Firmamızın ürün özelliklerine, sertifika ve belgelerine www.tumplastik.com adresinden de ulaşabilirsiniz.

Saygılarımızla;

Tüm Plastik ve Makina Kalıp San.Ve Tic.Ltd.Şti.



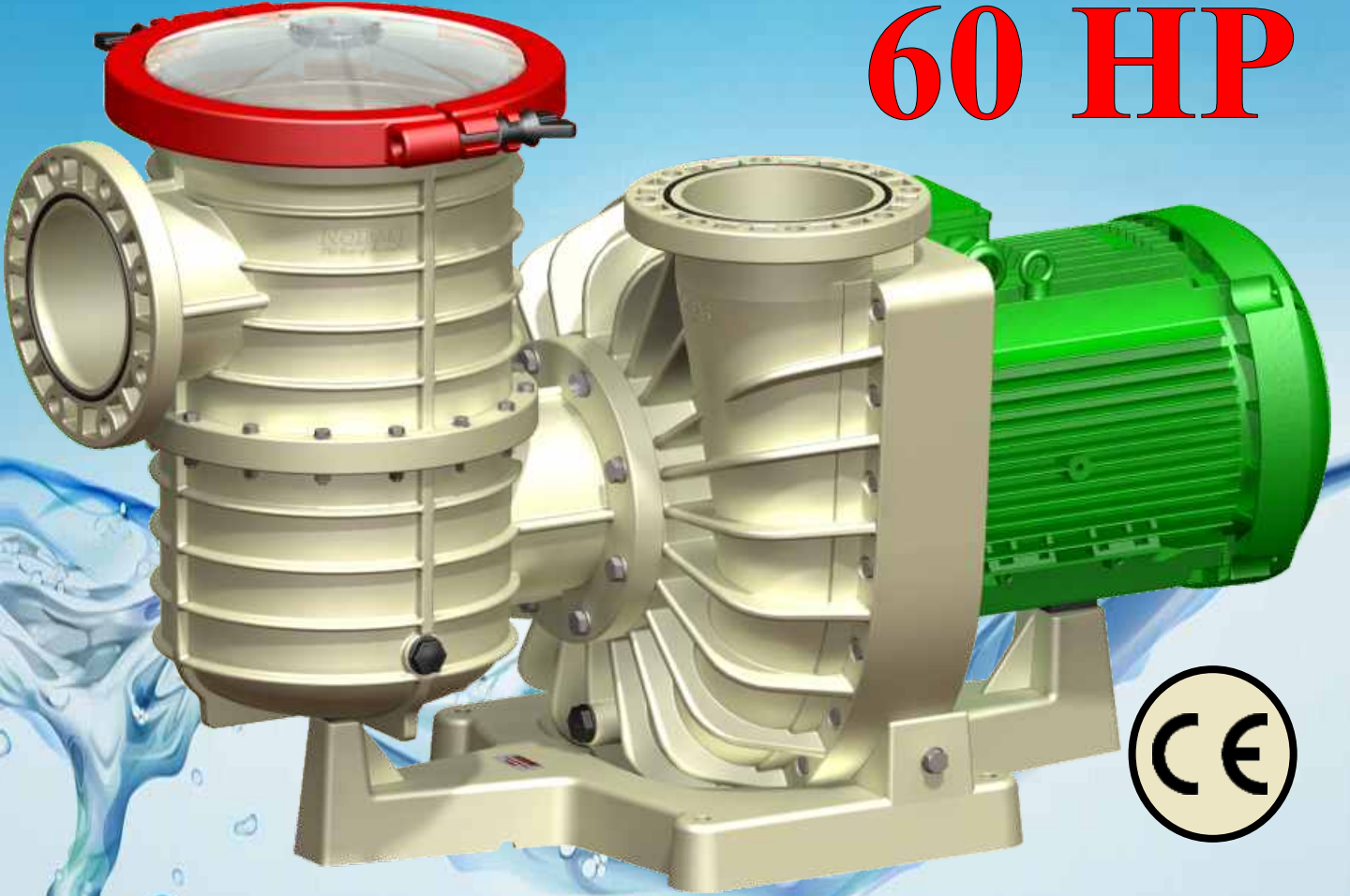
NOZBART®

The best of the world...

DÜNYANIN EN BÜYÜK
İLK TERMOPLASTİK POMPASI

SULTAN SERİSİ

60 HP



Akışkan transfer hatlarınız için,
A'dan Z'ye tüm ekipmanlar...



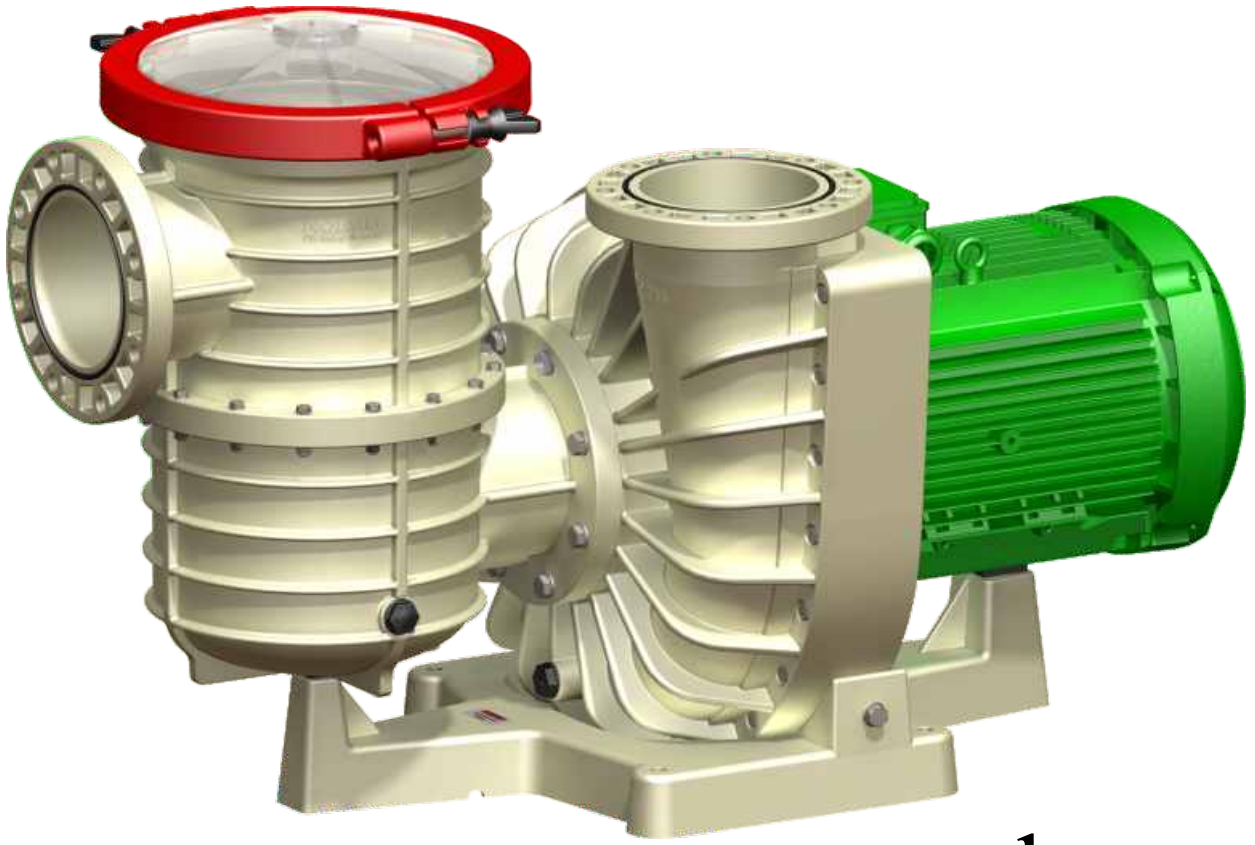
- 1/4 - 60HP Termoplastik pompalar
- 400 - 2350mm Polyester kum filtreleri
- 20 - 110mm Küresel vanalar
- 63 - 315mm Kelebek vanalar
- 20 - 315mm Çekvalfler
- 20 - 110mm Rakorlar
- 20 - 400mm Fittingler...

TÜM

PLASTİK VE MAKİNA KALIP SANAYİ VE TİCARET LİMİTED ŞİRKETİ

www.tumplastik.com

info@tumplastik.com



pompalar

pumps



NOZBART®



TÜM

PLASTİK VE MAKİNA KALIP SANAYİ VE TİCARET LİMİTED ŞİRKETİ

**TÜV
CERT**
DIN EN ISO 9001:2015
Zertifikat 15 100 52993

TSE

EAC CE

UHE
* UHE Kurucu Üyesidir.*

TERMOPLASTİK EKSANTRİK SÜZGEÇLİ SALYANGOZ POMPALAR

SÜPER SESSİZ

**MÜTHİŞ DEBİ - KENDİNDEN EMİŞLİ
ÜSTÜN MÜHENDİSLİK ÜRÜNÜ
YÜKSEK MUKAVEMETLİ TERMOPLASTİK ÇARK**

SÜPER VERİMLİ

Üstün Özellikleri

- ✓ Süper Sessiz, Süper verimli 1450 - 2900 d/dak IE2, IP 55 korumalı ve F izolasyonlu asenkron motorlu termoplastik salyangoz pompa
- ✓ Özgün tasarımı en son teknoloji ürünü süper mukavemetli termoplastik pompa çarkının diğer çarklardan üstünlükleri;
 - I- Çarkın kanat yüzeyleri pürüzsüz parlak, tam istenilen eğim ve formdadır. Dolayısıyla yüksek verimlidir.
 - Az enerji harcar ve sessiz çalışır.
 - II- Hafiftir, uzun motor ve pompa ömrünü garanti eder.
 - III- Tam dengelenmiştir bu sayede titreşimsiz çalışır, motor rulmanları ve mekanik seramik salmastra bozulmaz.
 - IV- Deniz suyu ve korizif ortamlarda rahatlıkla kullanılır; Paslanmaz, çürümez.
 - V- Termoplastik çarklar hassas toleranslarla üretilmektedir.
- ✓ Az enerji çok iş müthiş debi
- ✓ Yarıya kadar kirlendiğinde bile performansı düşmeyen 3,9 - 7,5 - 12,8 - 20 - 80 Lt. lik eksantrik süzgeçli büyük ön filtre
- ✓ Filtre kirliliğinin görüldüğü şeffaf ve yüksek mukavemetli çok kolay açılıp kapanabilen ergonomik kapak
- ✓ Yeni geliştirilen sağlam yekpare ayak, dört civata ile kolay ve rahatça zemine tesbit edilir
- ✓ Yüzme havuzları, deniz suyu ve genel amaçlar için kullanıma uygun
- ✓ İsteğe göre ön filtreli veya ön filtersiz
- ✓ Akışkanın metal yüzeye temas etmediği korozyon olmayan dizayn
- ✓ İleri teknoloji ürünü bakım istemeyen mekanik salmastra
- ✓ Cam elyaf takviyeli yüksek mukavemetli, üstün kaliteli ve korozyona mukavim termoplastikten mamül
- ✓ Özel elektrik motoru, fan soğutmalı ve nemli ortamlarda çalışmaya uygun
- ✓ Düşük ortam sıcaklığında donmaya karşı pompa ve filtrede tahliye tapası
- ✓ Bütün bağlantı elemanları paslanmaz çelik
- ✓ Güzel ve estetik görünüm, modern ve sağlam dizayn
- ✓ NOZBART pompa yüksek verimi ile kendini 6 ayda amorti eder



THERMOPLASTIC CENTRIFUGAL PUMPS WITH ECCENTRIC PRE-FILTER

PERFECTLY SILENT

**GREAT FLOW-SELF PRIMING
SUPERIOR ENGINEERING PRODUCT
SUPER STRENGTH THERMOPLASTIC IMPELLER**

EXCELLENTLY EFFICIENT

Technical Data

✓ Perfectly silent, excellent efficiency, IE2 / 1450 - 2900 rpm, asynchronous motored thermoplastic centrifugal pump with Ip55 protection and F isolation.

✓ Advantages of original design super strength thermoplastic impeller with other impellers

I- The surface of the vanes are smooth and glossy. Because the vanes are in the desired form and slope, it is high productive. Consumes less power and quiet operation.

II- Lightweight, ensures long life of engine and pump.

III- Fully balanced, it works without vibration. Engine bearings and mechanical seal are incorruptible

IV- It can be easily used with sea water and in corrosive environments.

V- Thermoplastic impellers are manufactured with precision tolerances

✓ Less energy, many works, excellent flow

✓ Easy flow large pre-filter with high performance even up to half dirty (3,9 - 7,5 - 12,8 - 20 - 80 lt)

✓ Strong transparent cover to observe filter contamination

✓ Newly developed strong mounting base in one piece is fixed to the floor easily and comfortably with four bolts

✓ Special design for swimming pools, sea water and general purpose

✓ Large pre-filter or no filter on demand

✓ High chemical resistance with no metal-fluid contact

✓ No maintenance required for mechanical ceramic seal

✓ Made of high quality corrosion resistant thermoplastic material reinforced with fiberglass

✓ Special electric motor with fan cooling, suitable to run continuously in humid environment

✓ Equipped with pump against freezing under low temperature conditions with drain plug under filter and pump body

✓ All attachment parts are stainless steel

✓ Nice appearance, modern and reliable design

✓ NOZBART pump amortize itself in 6 months due to its efficiency

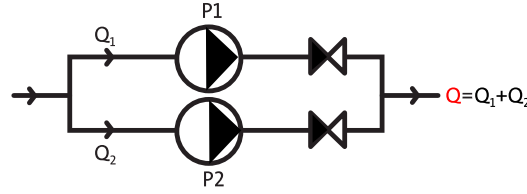
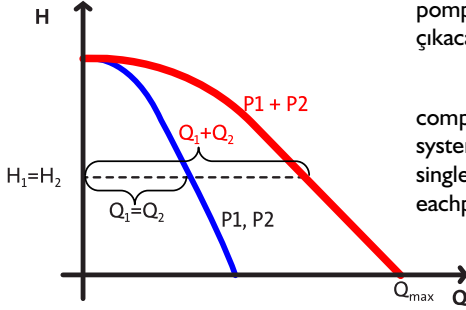


POMPA UYGULAMALARI PUMP APPLICATIONS

Paralel Bağlı Pompalar/Pumps Connected in Parallel

Pompalar paralel bağlanarak debi arttırılabilir. Paralel bağlanan çok sayıda pompanın oluşturduğu sistemin performans eğrisi belli bir basma yüksekliğindeki debilerinin toplamı ile elde edilir. Örnek olarak iki eş pompanın paralel bağlandığı bir sistemde basma yüksekliğinin her değeri için debi tekli çalışmaya göre iki katına çıkacaktır. Bypass dolaşımı ile kaçacağı engellemek için pompa çıkışlarına birer çekvalf konmalıdır.

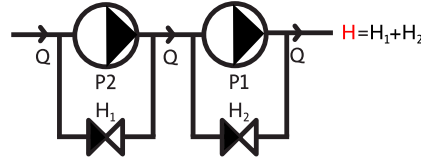
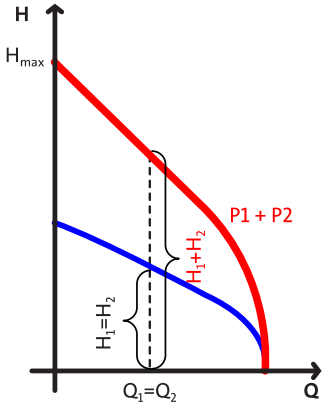
Flow can be increased by connecting pumps in parallel. Performance curve of the system, that is composed by several pumps connected in parallel, is obtained by sum of the flows of the head. As an example, in a system of two identical pumps connected in parallel, flow will be doubled for each value of head, compared to single run. In order to prevent feedback on the other pump, it is necessary to put check valve on the output of each pump.



Seri Bağlı Pompalar/Pumps Connected in Series

Pompalar seri bağlanarak basınç arttırılabilir. Seri bağlanan çok sayıda pompanın oluşturduğu sistemin performans eğrisi belli bir debi değerindeki basma yüksekliklerinin toplamı ile elde edilir. Örnek olarak iki eş pompanın seri bağlandığı bir sistemde debinin her değeri için basma yüksekliği tekli çalışmaya göre iki katına çıkacaktır. Her pompa birer çekvalf ile by pass yapılarak pompaların tekli çalışmaları halinde direnç azaltılmış olur.

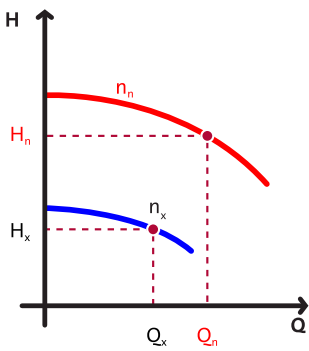
Pressure can be increased by connecting pumps in series. Performance curve of the system that is composed by several pumps connected in series, is obtained by sum of heads of the flow. As an example, in a system of two identical pumps connected in series, head will be doubled for each value of flow, compared to single run. Each pump is by-passed by one check valve. Resistance is reduced by single work of the pump.



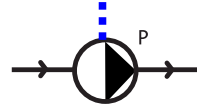
Hız (Frekans) Kontrollü Pompalar/Speed (Frequency) Controlled Pumps

Motor devir sayısını değiştirerek debiyi ve basıncı arttırıp, azaltabiliriz. Bu değerler yandaki formüllere göre değişir. Buradan anlaşılacağı gibi pompanın normal devrinden daha düşük değerde çalıştırılacak sorun olmaz, güvenle çalıştırabilirsiniz. Normal devrinden daha yüksek devirlere çalıştırılacaksa güç devir sayısı oranının küpü ile orantılı artacaktır. Pompa seçiminde ARGÉ bölümüne danışabilirsiniz. Size hizmet etmekten onur duyacağız.

It is possible to increase or decrease flow and pressure by changing the number of motor cycle. These values vary according to the formulas on the right side. As can be seen here, it is safe to operate pump in a value lower than its normal value, power will increase in the same ratio of the cube of number of cycles. For selection of the pump, you can consult our research and development department. We will be honored to support you.



Hız Kontrolü/Speed Control



Debi

Basınç

Güç

$$\frac{Q_x}{Q_N} = \frac{n_x}{n_N} \quad \frac{H_x}{H} = \left(\frac{n_x}{n_N}\right)^2 \quad \frac{P_x}{P_N} = \left(\frac{n_x}{n_N}\right)^3$$

Q= Debi (Flow) m³/saat
H= Basma Yüksekliği (Head) m
n= Devir (rpm)
P= Güç (Power) kw
x= İstenen Değer (Setpoint)
N=Nominal Değer (Nominal Value)

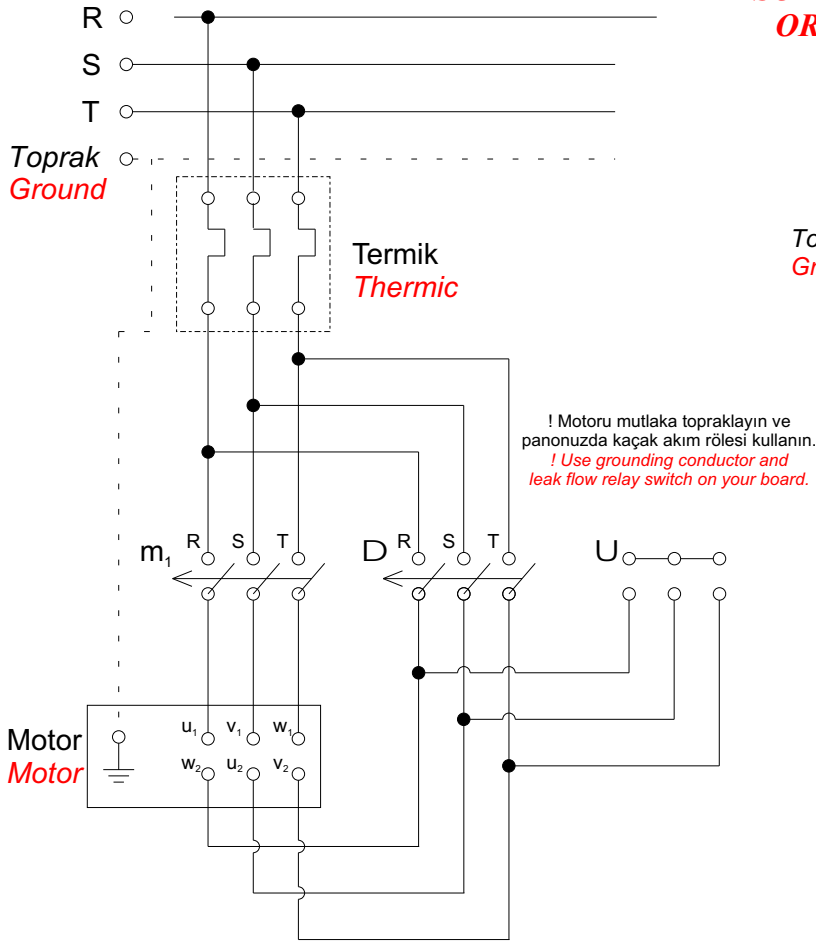
ARIZALAR, NEDENLERİ ve DÜZELTİLMESİ FAULTS, CAUSES and REMEDIES

MOTOR ÇOK ISINIYOR MOTOR OVERHEATING	POMPA HIÇ SU BASMIYOR NO PUMPING	POMPA AZ SU BASIYOR LITTLE PUMPING	POMPA GÜRÜLTÜLÜ RUNNING NOISY	POMPA DÖNMÜYOR NOT TURNING	SEBEPLERİ TROUBLES	ÇÖZÜMLERİ SOLUTIONS
		X			Emme hattından hava giriyor. From suction line, air is entering.	Bağlantı yerlerini emme hattındaki diğer elemanları kontrol edin. Check all of the components in suction line.
	X				Filtre kapağı yeteri kadar sıkılmamış. Strain cover is not enough wring.	Filtre kapağını temizleyin. O-Ring yuvasına yerleştirin. Yağlayarak yeteri kadar sıkın. Clean the cover, mount the o-ring and grease.
	X	X	X		Motor ters dönüyor. Motor is turning reverse.	İki fazı yer değiştirin. Change the two phases.
	X	X			Aşırı emme yüksekliği. High suction height.	Pompayı uygun seviyeye indirin. Reduce the pump's height to available level.
X	X	X		X	Hatalı voltaj, fazlardan biri eksik olabilir. False voltage, one of phase is absent.	Pompanın etiketindeki voltaj ile ana hattaki voltaj aynı olmalıdır. Üç fazında gelmesini sağlayın. Voltage on the pump and on the main line must comply with each other. Provide to get three phases.
	X				Ön filtreye su konmamış. Prefilter is empty.	Ön filtreyi su ile doldurun. Fill the Prefilter with water.
	X				Vanalar kapalı, emme tarafında su yok. Valves are closed, there is not water in inlet.	Vanaları açın. Emilecek yerde su olmalıdır. Open the valves. Must be water at the suction line.
		X			Filtre tıkalı. Filter is congested.	Filtreyi temizleyin. Clean the filter.
		X	X		Emme hattı çapı küçük. Diameter of suction line is little.	Emme hattı çapını büyütün. Extend the diameter of suction line.
		X			Basma hattında tıkanıklık var. There is congested in pumping line.	Basma hattını kontrol edin. Check the pumping line.
			X		Hatalı pompa tespiti. Wrong pump mounting.	Pompayı zemine tespit edin. Emme ve basmaya kompensatör koyun. Fix the pump to floor. Put compensators on inlet-outlet.
			X		Pompa içinde yabancı madde var. There is some harmful materials in pump.	Pompa filtresini kontrol edin. Pompayı temizleyin. Check the filter and clean the pump.
				X	Termik şalter attı. Thermic switch is off.	Termik şaltere basın. Turn on the switches.
				X	Güçten düşme Reducing power.	Sigortalara bakın. Bozuk sigortaları değiştirin. Check fuses, change the breakdown fuses.
X		X			Y-Δ Bağlantı hatası Y-Δ Connection wrong	Motorda elektrik bağlantısını kılavuza göre yapın. Check the values of electrical connection

7,5 - 10 - 12,5 - 15 - 20 - 25 - 30
40 - 50 - 60 HP

Y-DGÜÇ ŞEMASI

Y-ELECTRICAL CONNECTION



İLK ÇALIŞTIRMA

Önce Y ve m₁ kontaktörü 3 saniye devreye girecek. Sonra zaman rölesi Y kontaktörünü devreden çıkaracak

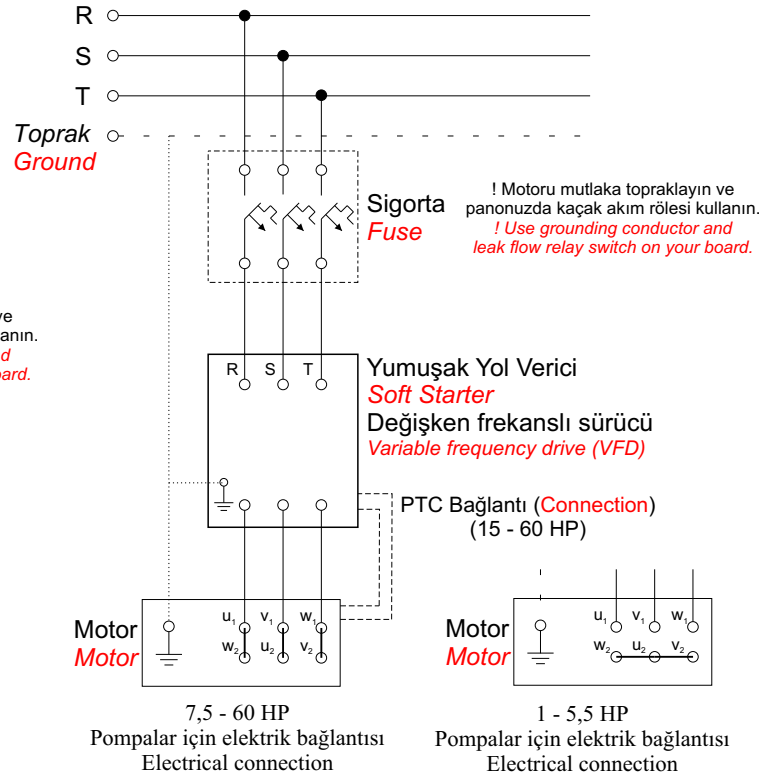
Dkontaktörünü devreye alarak zaten devrede olan m₁ kontaktörü ile birlikte devamlı çalışacaktır.

WARNING DURING START UP

Star Delta Motor Starting: See connection and wiring diagrams. When the operating voltage is applied, the star (Y) and m₁ contacts are closed and then released after the operating time, 3 sec. The delta (D) contacts and m₁ are closed after the transition time (fixed at factory).

**HER GÜÇTEKİ POMPA İÇİN
YUMUŞAK YOL VERİCİ VEYA
DEĞİŞKEN FREKANSLI SÜRÜCÜ
GÜÇ ŞEMASI**

**SOFT STARTER ELECTRICAL CONNECTION
OR VARIABLE FREQUENCY DRIVE (VFD)**

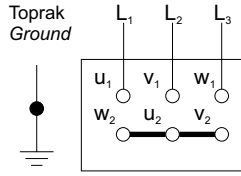


Yumuşak yol verici tam motor gücünde seçilmelidir, küçük yada büyük olmamalıdır. Tavsiye edilen Yumuşak yol verici hem kalkış hem duruş ayarlı olmalıdır.

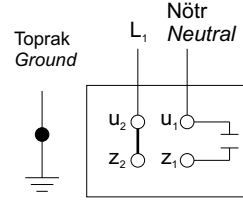
Select a soft starter according to the rated motor power, must not be more or less. Soft starter recommended should be with adjustment of start and stop.

Gücü kapatın ve pompaya bakım yapmadan önce beş dakika bekleyiniz. Turn off power and wait 5 minutes before servicing pump.

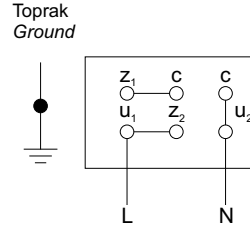
1/2 - 5,5 HP Trifaze Güç Şeması
1/2 - 5,5 HP Triphase Electrical Connection



1/4 - 3 HP Monofaze Güç Şeması
1/4 - 3 HP Monophase Electrical Connection



Wat Motor

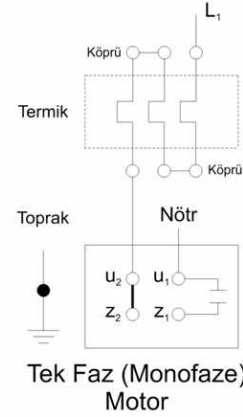


Volt Motor

**MONOFAZE POMPA PANOLARINDA
DİKKAT EDİLMESİ GEREKLİ HUSUSLAR**

GÜÇ		SİGORTA	TERMİK
HP	KW	A	A
1/4	0,18	4-6	1,7
1/3	0,25	4-6	2,1
1/2	0,37	4-6	3,1
3/4	0,55	4-6	4,4
1	0,75	6	5,5
1,5	1,1	6	5,5
2	1,5	16	5,6
3	2,2	20	8,3

Termik Bağlantısı (Aşağıdaki şekilde yapılmalıdır.)



Tek Faz (Monofaze)
Motor

TS EN ISO 9906 Pompa Performans Kabul Deneyleri Standardı / Pump Performance Acceptance Tests

Müsaade edilebilir toplam belirsizlik değerleri / *Permissible values of overall measurement uncertainties*

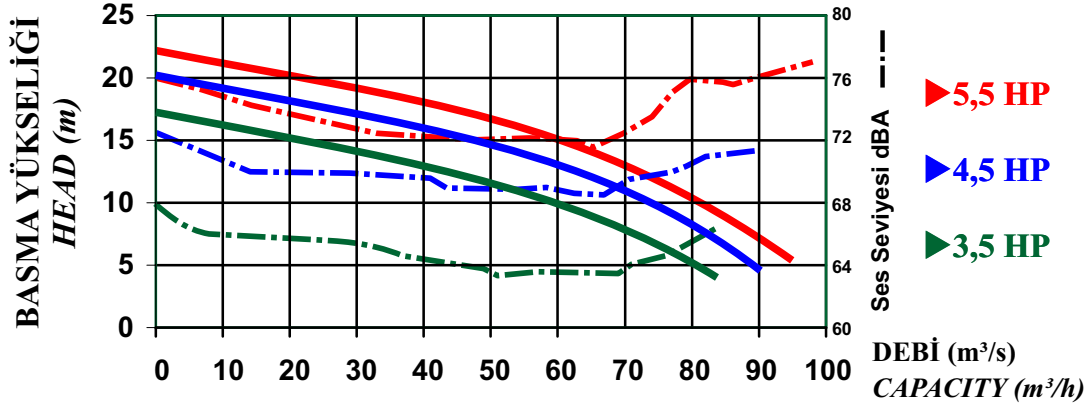
Büyüklik (<i>Quantity</i>)	Sembol / <i>Symbol</i>	Tüm Plastik %	Sınıf 1 / <i>Grade 1</i> %	Sınıf 2 / <i>Grade 2</i> %
Debi (<i>Flow Rate</i>)	e_Q	± 2,0	± 2,0	± 3,5
Pompa toplam (basma) yükü <i>Pump total head</i>	e_H	± 1,0	± 1,5	± 5,5
Pompa giriş gücü (tahrik gücü ve motor veriminden hesaplanan) <i>Pump power input (computed from driver power and motor effc.</i>	e_p	± 1,0	± 2,0	± 4,0

YÜZME HAVUZU POMPALARININ YERLEŞTİRİLMESİ VE KULLANILMASINDA DİKKAT DİLECEK HUSUSLAR

Dışarıdan suya enerji vererek, giriş enerjisinden daha büyük bir enerji ile çıkmasını sağlayan makinalara POMPA denir. Havuzlarda istenen su niteliklerini aynı seviyede tutmak için devamlı sirkülasyona, dolayısıyla bu işlevi yapacak pompaya ihtiyaç vardır. Pompa; suyun havuzdan filtreye, ısıtıcıya, besleyicilere ve tekrar havuza devamlı akışını temin eder. Havuzlarda genelde santrifüj pompalar kullanılır.

Boru tesisatı ve yukarıda belirtilen sistem elemanları tüm parçalar devridaim akışına karşı direnç oluşturur. Bu direnç basma yüksekliği gibi metre su sütunu (mss) olarak ifade edilir. Bu dirence karşılık pompa, bir akış temin eder. Tesisattan saatte metre küp olarak geçen su miktarına debi denir ve m³/saat olarak ifade edilir. Pompa, sistemin bu direncini yenecek gerekli debiyi temin edecek şekilde seçilmelidir. Debi seçimi için UHE talimatı No: 1'e bakılabilir.

Her pompanın basma yüksekliğine bağlı debi diyagramı vardır. Pompa tipi bu diyagramdan seçilir.



Bu diyagramdan anlaşılacağı gibi sistem direnci ne kadar düşükse, pompanın ürettiği akış o kadar büyük olur. Tersine direnç ne kadar büyükse akış o kadar küçük olur. Bu sebeple santrifüj pompa, temiz filtre ile çalıştığında filtrenin pis olduğu zamana oranla daha fazla akış üretir. Çıkış vanası kapatıldığında en büyük direnç gösterilmiş, akış kesilmiş olur. Pompa çarkı sadece suyu çalkalar, pompanın istediği enerji en küçük miktardadır. Bu sebeple büyük bir santrifüj pompanın ilk çalıştırılmasında elektrik devresinin zorlanmaması istenirse pompanın çıkış vanası kapatılmalı, pompa tam devrini aldıktan sonra açılmalıdır.

Bütün pompa üreticileri pompanın çalıştırılmasında basma tarafı vanasının kapalı pozisyonda olmasını tavsiye ederler ve böyle olmalıdır. Bu pozisyonda elektrik motoru en az enerjiyi çeker. Vana kapalı iken, pompa içindeki basıncın en yüksek değerde olması sizi yanıltmasın. Pompa su basmadığı için güç çekilmemektedir. Motor, suyu çalkalama, kendi sürtünmesi ve iç kaçakları dışında bir iş yapmamaktadır. Pompa tam devrini aldıktan sonra vana yavaş yavaş açılarak devreye su verilmelidir.

Altını çizerek şunu bir defa daha söyleyelim, pompanın emme tarafı vanası hiçbir şekilde kapatılmamalıdır. Bu vana sadece arıza halinde pompayı sökmek içindir. Eğer bir debi ayarı yapılacaksa sadece basma tarafı vanasından ayar yapılabilir. Pompa çalıştıktan sonra basma tarafı vanasını açmayı unutursak su devamlı çalkalama ve sürtünme neticesinde aşırı ısınacak, pompayı tahrip edecektir. Unutma tehlikesi söz konusu ise küçük çaplı bir boru ve vana ile basma vanasının iki tarafı baypas yapılabilir.

Pompaları emiş yapılacak su kaynağının olabildiğince yakınına yerleştirin, mümkünse direkt bağlayın. Son fittings ile pompa girişi arasına en az boru çapının beş katı uzunlukta düz boru yerleştirin. Pompa emiş hatlarından sisteme hava emdirilmemelidir. Titreşimi ve gürültüyü önlemek için pompanın emiş ve çıkış tarafına komparsatörler koyun. Pompayı zeminden yüksek sehpa üzerine titreşim söndürücü lastiklerle monte edin. Giriş ve çıkış borularının ağırlığı pompaya yüklenmemeli, pompaya ağırlık taşıtılmamalıdır. Boruların ekseni kelepçelerle pompanın giriş ve çıkış eksenine getirilmeli, rakorlar boruları çektirip eksene getirme aracı olarak kullanılmamalıdır. Pompa rakorları söküldüğünde boru ve pompa eksenlerinden sapmalar olmamalıdır.

Zorunlu olmadıkça pompaya emiş yaptırmayın. Üç metreden fazla emiş yüksekliği tavsiye edilmez. Pompa emiş su seviyesi pompa seviyesinden aşağıda ise emiş hattı en alçak noktadan, pompa girişi itibarı ile sürekli yukarı doğru meyilli olmalıdır. Pompa emiş su seviyesi pompa seviyesinden yukarıda ise pompa emişi yönünde devamlı aşağı doğru tesisat döşenmelidir. Herhangi bir noktadaki ters meyil hava cepleri oluşturur.

Emilen su seviyesinin pompa emişinden aşağıda olması, emiş hattının uzunluğu, boru çapının küçük seçilmesi, ön filtre süzgecinin küçük ve kirli olması emme hattındaki diğer elemanlar pompa çarkının emiş kesitindeki net pozitif yükün düşmesine (NPSH – Net Pozitive Suction Head) bu da kavitasyona sebep olur. Kavitasyon pompa çarkını kısa sürede tahrip eder. Pompa emiş hatlarında kesinlikle küçük çaplı boru seçilmemelidir. Pompanın giriş ve çıkış çapları boru seçiminde bir ölçü değildir. UHE talimatı No: 1 'de pompa emiş hatları için maksimum hız 1.5 m/sn., basma hatları için maksimum hız 2.5 m/sn. olarak verilmektedir. 162. sayfada yüzme havuzu için boru seçimi tablosundan pompanın debisine bağlı olarak emme ve basma hatlarının boru çaplarını seçebilirsiniz.

Pompayı kuru ve taze hava sirkülasyonunun olduğu yere yerleştirin. Kapalı alana yerleştirilen pompanın motor soğutma fanı taze hava alamazsa kendi üzerinden geçen sıcak havayı tekrar motora verir. Motor soğuyamaz. Yüksek sıcaklıklarda çalışma, yalıtımda daha hızlı bozulma oluşturur. Bu da motorun ömrünün kısalması ile sonuçlanır. Elektrik kablosunun kesiti motor gücüne uygun seçilmelidir. Düşük voltaj, ihtiyaç olan gerekli gücün temini için ekstra amperin çekilmesine, bu da motorun aşırı ısınmasına sebep olur. Elektrik motoru termik röle, kaçak akım rölesi ile korunmalı ve sistem komple topraklanmalıdır.

Pompa motoru çalıştırılmadan önce soğutma fanı tarafından mil elle döndürülerek pompada herhangi bir cisim olup olmadığı anlaşılmalıdır. Pompalar kesinlikle susuz çalıştırılmaz. Mekanik seramik salmastralı pompalarda grafit parça seramik yüzeye yay kuvveti ile devamlı bastırılır ve dönme sırasında bu şekilde sürtünme sızdırmazlığı temin eder. Elektrik bağlantısından önce tesisatta su olsun veya olmasın ön filtreyi su ile doldurun. Pompada su varsa salmastra yüzeyleri arasında ince bir su filmi oluşur. Dönen parçalar bu su filmi üzerinde kayar. Genelde elektrik bağlantısı sırasında motorun dönüş yönünü görmek için pompalara su koymadan tecrübe çalıştırmaları yapılmaktadır. Böyle bir çalıştırmada dakikada 3000 defa dönen pompanın, salmastrası kuru sürtünme nedeniyle aşırı ısınır. Salmastranın contaları ve plastik yuvası tahrip olur. Daha yeni havuzu devreye almadan, pompa bozulmuş olur. Havuzun süpürülmesinde pompanın emişinden istifade edildiği sistemlerde de bu hal görülmektedir. Havuzun süpürgesi ve hortumu havuza sokulmadan pompa çalıştırılmakta, hava emen pompada yukarıdaki duruma sebebiyet verilmektedir. Emme tarafındaki vanası kapalı olarak çalıştırılan pompalarda da aynı arıza söz konusudur. Böyle bir arıza halinde pompanın motoru ile plastik kapağın hemen altından su damlamaya başlayacaktır.

Ön filtrenin şeffaf kapağından bakıldığında çalışmakta olan pompada hava kabarcıkları ve hava boşluğu görülmemelidir. On filtre sepetinin kirliliği pompayı oldukça zorlar, debinin düşmesine ve kavitasyona sebep olur. Sık sık temizlenmelidir. Donma tehlikesi olan yerlerde tahliye tapası açılarak pompadaki su boşaltılmalıdır. Hiçbir bakım istemeyen mekanik salmastralı pompalar yukarıdaki hususlara dikkat edilerek çalıştırıldığında size senelerce hizmet verebilir.

Pompa emiş hattının başına konan emiş süzgeçlerine çok önemli olduğu için değinmek istiyorum. TS EN 13451-3 standartının 4.6.1 nolu maddesinde belirtildiği gibi emiş yüzeyi hızı 0.5 m/sn den küçük olmalıdır. Bu yüzey pompa emiş hatlarında kullanılan boru çapları çizelgesinde verdiğimiz boru kesiti yüzeyinin 3 katı büyüklüğünde yüzeye denk gelir. İş bununlada bitmiyor standart, her pompa için 2m ötede aynı ölçülerde 1 adet daha emiş süzgeçi yapıp paralel bağlamamız şartını emrediyor.

En küçük pompa kullanmanızda dahi süzgeç emiş yüzeyi 1m² den büyük olmalıdır. Bir kullanıcı herhangi bir şekilde emiş yüzeyine geldiğinde yüzeyin %50 sinden daha fazlasını kapatmamalıdır. Yüzme havuzları kullanımda iken dip süzgeçlerinden emiş yaptırmayın. En küçük pompamız bile emiş hattı kapatıldığında 0,8 bar vakum oluşturur. 40x40 cm emiş süzgecine yapışacak kişiye 1280kg lık kuvvetle çekme uygulanmış olur.

Ucuzluk, boşveri, menfaat temini, banane gibi bahanelerle yapacağınız standart dışı süzgeçlere sevdiğinizin veya kendi çocuklarınızın da kapılıp ölebileceklerini lütfen unutmayalım.

İBRAHİM HAKKI UYSAL
Genel Müdür
Makina Yüksek Mühendisi

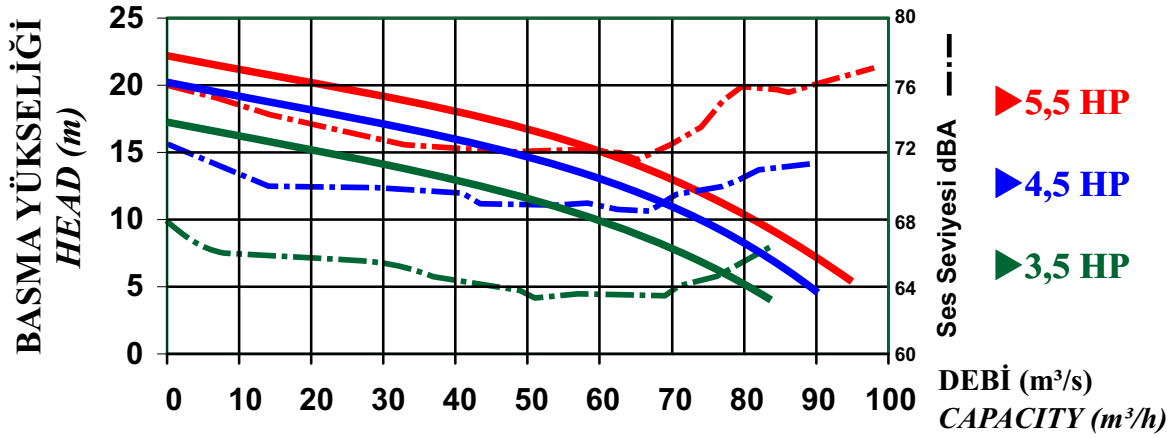


THE ISSUES TO BE TAKEN INTO CONSIDERATION WHILE INSTALLING AND USING THE SWIMMING POOL PUMPS

The machines which ensures the water to go out with an energy that is bigger than the input energy by energizing it externally are called as PUMPS. A Pump is needed to keep the desired water attributes on desired levels and for a continuous circulation. The pump assures the continuous flow of water from the pool passing through filter, heater, feeders and to the pool again. Centrifugal pumps are commonly used in swimming pools.

Pipe system and system components mentioned above constitute a resistance against the flow circulation. This resistance is expressed with water column meter (wcm). The pump generates a flow as response to this resistance. The water amount which passes through the system in terms of cubic meter in an hour is called as flow rate and it's expressed with m³/hour. A pump has to be chosen to assure the required flow rate that will overcome the system resistance. UHE instructions No:1 should be checked for flow rate choice.

Each pump has a delivery head depended flow rate diagram. Pump type is chosen according to this diagram.



As seen in the diagram, when the system resistance is lower the flow is bigger. In contrast, the higher the resistance is the smaller the flow to be. Therefore the centrifugal pump generates much more flow when it is operated with a clean filter than the case that the filter is dirty. When the outlet valve is closed it means that the maximum resistance is occurred and the flow is cut. In this situation, the pump only shakes the water and the energy which is needed by the pump is at minimum. For this reason, when operating a big centrifugal pump for the first time, the pump outlet valve should be closed and the pump should be switched on whenever it reaches to the proper rpm level to avoid the electrical circuit overload.

Whole pump manufacturers recommend to bring the control valve on discharge side to turn-off position before running the pump and so it should be. In this position the electric motor consumes minimum energy. The pressure in the pump is at maximum level when the valves are turned-off. But do not let it to mislead you. Because the pump does not consume energy as it's not discharging. The motor does nothing more than shaking the water, self friction and internal leakage. When the pump reaches to full speed the valve should be turned on gradually to release the water to the system.

We would like to emphasize it one more time; the suction side control valve of the pump should never be turned off. This valve is only used for uninstalation of the pump in case of a malfunction. If a flow rate adjustment is needed, it can be done only through the discharge side control valve. If you forget to turn on the discharge side valve after running the pump, the water will overheat as a result of continuous swash and friction and this will damage the pump. If there is a danger of forgetting, both sides of the discharging valve can be by-passed with a small diameter pipe and a valve.

Install the pump as close as possible to the water source which the suction is going to be initialized and if possible connect it directly. Put a straight pipe which is five times longer than its diameter between the last fitting and the pump inlet. You shouldnt let the air enter to the system from pump suction lines.. Fix the pump to the ground to prevent the vibration and noise. The weight of inlet and outlet pipes should not be load on the pump, and the pump should not be forced to carry any kind of weight. The axis of pipes should be brought in the same axis of pump inlet and outlet with the help of clamps. Unions should not be used as a pulling and axis equalization instrument. When the pump unions, disconnected there shouldnt be deviations from pump and pump axes.

Do not have the pump do suction unless it is necessary. Suction height which is more than three meters is not recommended. If the pump water suction level is below the pump level; starting from pump inlet, the suction line should be continuously upward sloping from the lowest level. If the pump water suction level is above the pump level, the line should be installed continuously downward sloping and in the same direction with pump suction. A reverse slope at any direction generates air pockets.

Sucked water level falling below the pump suction, the length of suction line, choosing small diameter pipe, small and dirty prefilter basket and other components on suction line cause net positive head (NPSH – Net Positive Suction Head) on suction section of pump impeller to decrease and this causes cavitation. Cavitation demolishes pump impeller in a short time. Pipes with small diameters should never be chosen for suction lines. Inlet and outlet pump diameter is not a measure on pipe selection. In UHE instructions No:1, the maximum speed for suction lines is given as 1.5 m/sec. and it's given as 2.5 m/sec. for discharge lines. Pipe diameter of suction and discharge lines according to flow of pump can be chosen from table of pipe choice for swimming pool on page 162.

Install the pump to a place which is dry and has a clean air circulation. If the ventilation fan of a pump which is installed in a closed area is not feeded with fresh air it will transmit the hot air that is passing over it back to the motor once more. So, the motor can not cool down. High temperature operation speeds up the deterioration in isolation. This ends up with a shortening in pump lifetime. The cross-section of the power cable should be chosen according to the power of the pump. The low voltage will cause an increase in the ampere consumed to assure the required power and this will trigger the pump to be overheated. The motor should be conserved with a thermic - leakage current relay and system completely should be grounded.

Before operating the pump, the shaft should be turned round by ventilation fan's side to check whether there is an object inside the pump. The pumps should never be run without water. In pumps with mechanical ceramic seals, the graphite component is pushed down to the ceramic surface continuously with a spring force and this friction assures leakproofing during rotation. Whether or not there is water in plumbing, before electricity connection, fill the prefilter with water. Usually, operators make a test run without filling the pump with water during the electrical connection process to see the direction of rotation. In this way of running, the mechanical seal which rotates 3000 times per minute, gets overheated. The gaskets and slot of the seal are damaged. Before putting a new pool in use the pump would be damaged. This is commonly seen in systems which the pump suction is utilized to brush the pool. In this case the pump is running before putting the pool brush and floating pipe into the pool and this cause the air to run into the pump and eventually the situation described above occurs. This malfunction is also same in the pumps which is run while the control valve on the suction side is turned-off. In case of such a failures, the water will start to drip right under the motor and the plastic cover of the pump.

When looked at the transparent cover of a running pump, bubbles and airholes should not be seen. The dirtiness of the prefilter overstrains the pump considerably. It causes cavitation and decrease in flow rate. It should be cleaned frequently. In places with a frost risk, The discharge cap should be opened and the water in the pump should be drained off. Pumps with mechanical seals which do not require any special maintenance will serve you for long years as long as they are run by considering the points explained above.

Because its very important, I would like to mention to the suction drains which is set on the beginning of the pump suction line. As it is indicated in TS EN 13451-3 standard, Article 4.6.1, suction surface speed must be smaller than 0,5 m/s. This is equivalent to 3 times the surface of the pipe cross section surface which is given in the chart "Pipe diameters of the surface pump suction lines". But it doesn't end here. It commands us to connect parallel, one more suction drain with same size, 2 meters away from each pump.

Even we use the smallest pump, suction drain surface must be greater than 1 square meter. When a user comes to suction surface, user must not cover more than 50% of the surface. Do not make suction from bottom main drains when the pool is in use. Even our smallest pump creates 0,8 bar vacuum when the suction line is closed. That means 1280 kg tensile force is applied to the person sucked by 40x40 cm suction main drain.

Please do not forget; by building non-standard drains with excuses like sale, nevermind and providing benefit will kill your own children and loved ones too.



KENDİNDEN EMİŞLİ SANTRİFÜJ POMPALAR

Kendinden emişli pompa demek, pompa emiş su seviyesi, pompa seviyesinden aşağıda olduğunda emiş hattı ucuna çekvalf konulmadan suyun emilip basılması demektir. Bu işlemi başarabilmesi için pompanın emiş tarafında yeterli miktarda su rezervi olmalıdır. Pompa çalıştırılmadan önce pompa ve öndeki rezerv (ön filtre) sıvı ile doldurulmalıdır. Emiş borusunda çekvalf olmadığı için boru boş kalacaktır. Pompa çalıştırıldığında çark öndeki sıvıyı basma hattına sevk eder. Çarkın emiş tarafı ile basma tarafındaki sıvı arasında kot farkı meydana gelir. Emiş tarafında bir miktar negatif basınç oluşurken hattaki hava çarka girer.

Çark hava ile suyu karıştırır. Hava sıvı karışımının özgül ağırlığı sıvınınkinden daha düşük olduğundan karışım basma hattının üst tarafında kalır. Ayrılan hava basma hattı tarafından çıkar. İşlem emiş tarafındaki hava tamamen çıkana kadar devam eder. Bu zaman alan bir süreçtir. Hava bittiğinde normal çalışma başlamış olur. Bir pompanın kendinden emişli olduğunun doğruluğu NFS/ANSI 50-2009a standardının Ek C3 bendine göre kontrol edilir.

Ön filtresi yani önünde gereği gibi su haznesi olmayan, emme borusu pompa emiş ağız seviyesinde ve pompaya doldurulan sıvı önde birikim yapmadan akıp gidiyorsa bu pompa kendinden emişli olamaz. Ön filtreli NOZBART pompaların tamamı kendinden emişlidir.

Seminer diye yapılan bir reklam toplantısında söylenenin tam aksine pompanın difizörlü, salyangozlu, kapalı veya açık çarklı olmasının kendinden emişli olmasına hiçbir etkisi yoktur. Çarkın kanatları üzerinde kendisine bağlı kapak varsa buna kapalı çark, kanatların üzerinde kapak yoksa buna açık çark denir. Difizör bir pompa elemanıdır. Pompanın kapalı veya açık çarklı olmasıyla bir alakası yoktur.

Mecbur kalmadıkça pompa emişinde negatif basınç oluşturacak tesisat yapılmamalıdır. Emmedeki net pozitif yük (NPSH) pompa üreticisinin verdiği değer altına düşerse kavitasyon oluşur. Kavitasyon; mutlak basıncın sıvının buharlaşma basıncının altına düştüğünde meydana gelir.

Sebepleri;

- 1- Emme yüksekliği
- 2- Sıvının sıcaklığı
- 3- Çark tasarımı
- 4- Motorun devir sayısı
- 5- Pompanın çalıştığı rakım

Kavitasyon oluştuğunda;

- a- Debi düşer, basınç düşer
- b- Pompa verimsiz çalışır
- c- Çark kanatlarında darbeler meydana gelir. Bu darbelerin sebep olduğu basınç 1000 kg / cm^2 'yi aşabilir. Cidarda oyuklar oluşur, kanat kırılabilir. Kısa zamanda büyük korozyon oluşur.
- d- Gürültü meydana gelir
- e- Titreşimler pompanın ömrünü kısaltır.

Akışkanlarda hız değişimi basınç değişimine, basınç değişimi de hız değişimine sebep olur. Akışkan kesiti gittikçe büyüyen bir kanal içinde akıyorsa hızı gittikçe azalacak basıncı yükselecektir. İşte difizörler de bu işlemi yaparak hızı basınç enerjisine çevirirler. Salyangozlu pompalarda bu işlemi salyangoz yapar. Salyangoz, santrifüj pompalarda tercih edilen en uygun tek kanatlı bir difizördür.

İbrahim Hakkı UYSAL
Genel Müdür
Makine Yüksek Mühendisi



SELF-PRIMING CENTRIFUGAL PUMPS

Self-priming pump means sucking and pumping water without fixing check-valve onto end of suction line, when pump water suction level remains under pump level. Sufficient water reservoir must be in the suction side of the pump in order to let this process achieve. Prior to operating pump, the pump and pre-filter in front must be filled with liquid. As there is no check-valve on the suction line, the pipe will remain empty. When pump is operated the impeller propels the liquid in front side to pumping line. A latitude difference will happen between suction side of the impeller and pumping side. While some negative pressure happens on the side of suction, the air in line enters into the impeller.

The impeller mixes air and water. Regarding specific gravity of air-water mixture being lower than liquid, the mixture remains upper side of pumping line. Separated air escapes towards air pumping line. This procedure continues until air completely ends on the side of suction. This is a process that takes time. Normal working will have started when air finishes. Conformity of a self-priming pump is checked according to the additional C3 matter of NFS/ANSI 50-2009 standard.

The pump -which having no prefilter (in other words having no proper water reservoir), suction pipe at the level of pump suction inlet and if liquid which is filled into pump flows without accumulating in front side- can not be self-priming. All Nozbart pumps with prefilter are self-priming.

On the contrary, the information was mentioned at an advertising meeting held under a seminar, the pump which has diffuser, snail, close or open impeller do not make any effect for being self-priming. If there is a cover attached to the wing of the impeller, it is called a closed impeller. If there is no cover on the wings, it is called an open impeller. The diffuser is a pump element. There is no relation to whether the pump has closed impeller or opened impeller.

No installation should be done to create negative pressure on the pump suction unless required. Cavitation occurs if the net positive charge (NPSH) on the emitter falls below the value given by the pump manufacturer. Cavitation happens when the absolute pressure falls below the evaporation pressure of the liquid.

Reasons;

- 1 - Suction height
- 2 - Liquid temperature
- 3- Impeller design
- 4- rpm of the motor
- 5- Altitude of the pump

When cavitation occurs;

- a- Flow rate reduces, pressure reduces
- b- Pump runs inefficiently
- c- Strikes happen on the wings of impeller. The pressure caused by these impacts can exceed 1000 kg / cm². Pits are formed in the wall, the wing may break. In a short time, great corrosion occurs.
- d- Noise occurs
- e- Vibrations shorten the life of the pump.

The speed change in the fluids leads to the pressure change and the pressure change causes the speed change. If the fluid section flows in a growing channel, the pressure will gradually increase and the pressure will rise. Here, the diffusers do this and turn the speed to pressure energy. Snail pumps make this with a snail. The snail is the most suitable one-blade diffuser preferred for centrifugal pumps.

İBRAHİM HAKKI UYSAL
General Manager
Mechanical Engineer



POMPALARDA YÜKSEK VERİMLİ MOTOR KULLANILMASI İLE ENERJİ TASARRUFU

Santrifij Pompalar, dönen kanatçıklar aracılığı ile akışkan transfer eden makinelerdir. Elektrik motorları pompa uygulamalarında kullanılan en önemli ekipmandır. İyi tasarlanmış bir pompayı yüksek verimlilikte bir motor ile kombine ederek daha verimli sistemler yaratılabilir.

Enerji verimliliği ekonomik olarak bizlerin daha az enerji parası ödemesinin yanı sıra, çevreye dair olumsuz etkilerin azaltılması içinde zorunludur. Sanayide kullanılan elektrik enerjisinin %70'i elektrik motorlarında tüketilmektedir. Tüketilen enerji miktarının bu denli yoğun olması enerjiyi verimli kullanmada dikkatleri elektrik motorlarına çekmektedir.

Bir elektrik motorunun bağlı bulunduğu şebekeden çektiği enerjinin tamamı mekanik enerjiye dönüşmez. Elektrik motorunun milinden alınan faydalı güç; şebekeden çekilen güç ile kayıp güçlerin farkıdır. Motordaki enerji kayıpları motorun çalışması esnasında ısıya dönüşen enerjidir. Bir motorun 40 günlük sürekli çalışmasındaki elektrik enerjisi tüketimi, yaklaşık olarak satın alma fiyatına eşittir. Bu nedenle % 10 daha verimli bir motor ise kendini bir yıl gibi bir sürede amorti edecektir. Asıl önemli olan satınalma maliyeti değil kullanım maliyeti olmaktadır.

Sanayide Kullanılan Elektrik Motorlarının Kullanım Yerleri

■ Pompa ■ Fan ■ Kompresör ■ Diğer



Pompa Ömür Boyu Maliyeti İçinde Enerjinin Payı

■ Enerji Maliyeti ■ Bakım Maliyeti ■ Satınalma Maliyeti



Pompalarda %90 oranında sincap kafesli asenkron motor kullanılmaktadır. Aslında bu tür motorların verimleri oldukça yüksek-olmasına rağmen kullanım alanları çok fazla olduğu için yapılacak en ufak iyileştirmeler ciddi şekilde enerji tüketimini azaltır ve parasal tasarruf sağlar. Günümüzde de artan enerji maliyetleri ve azalan kaynaklar enerji verimliliğini zorunlu hale getirmiştir.

Standartlarda üç fazlı elektrik motorlarında verimlilik sınıfları EFF1 "yüksek verimli", EFF2 "arttırılmış verimli" ve EFF3 "standart verimli" olarak tanımlanıyordu. Bunlar IEC 60034-30 standardına göre yeniden tanımlandı. "IE"- "International Efficiency" yeni sınıflamaları aşağıdaki tablodaki gibi belirlenmiş durumdadır.

IEC 60034-30		
IE1	Standart	Yeni test prosedürlerinde EFF2 ile uyumlu
IE2	Yüksek Verimli	Yeni test prosedürlerinde EFF1 ile uyumlu
IE3	Premium	IE2'den %10-15 daha kayıpları azaltılmış
IE4	Süper- Premium	IE3'den %10 daha kayıpları azaltılmış

7 Şubat 2012 tarihli Elektrik Motorları ile İlgili Çevreye Duyarlı Tasarım Gereklere Dair Tebliğ'e göre;

IE 1 : Standart Verimlilik (02 Nisan 2012 tarihinde sonlandırıldı)

IE 2 : Yüksek Verimlilik (02 Nisan 2012 tarihinden itibaren zorunlu)

IE 3 : Üst seviye Verimlilik (Premium Efficiency) (01 Ocak 2015 tarihinden itibaren zorunlu)

V	Hz	min⁻¹	kW	cos φ	A	η
380 / 660	50	2920	7.5	0.9	13.6 / 7.9	IE2 - 88.1%
440 / 760	60	3505	8.6	0.9	13.5 / 7.8	

 The label also includes a table for efficiency (η) at different speeds:

Yük.	Verim
100%	88.0%
75%	87.7%

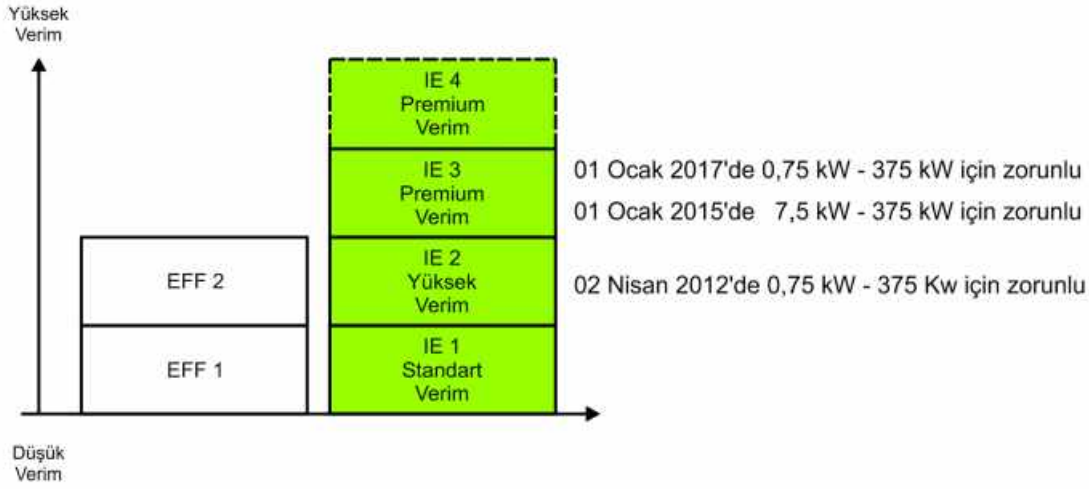
 Red circles highlight the 'IE2 - 88.1%' efficiency value and the 'Yük. Verim' table.

Türkiye'de de benzer standartlaştırma çalışmaları yapılmaktadır. Pompa sistemlerini sadece pompa verimliliği olarak değil, pompa ve motor sistem verimliliklerini birlikte ele alarak değerlendirmek en doğru yaklaşım olacaktır. Pompa ile birlikte boru sistemi, elektrik motoru ve tüm tesisat dikkate alınmalıdır. Günümüzde tüm sektörlerde olduğu gibi havuz sektöründe de en önemli konulardan biri şüphesiz ki enerji tüketimi ve buna bağlı enerji tasarrufudur.

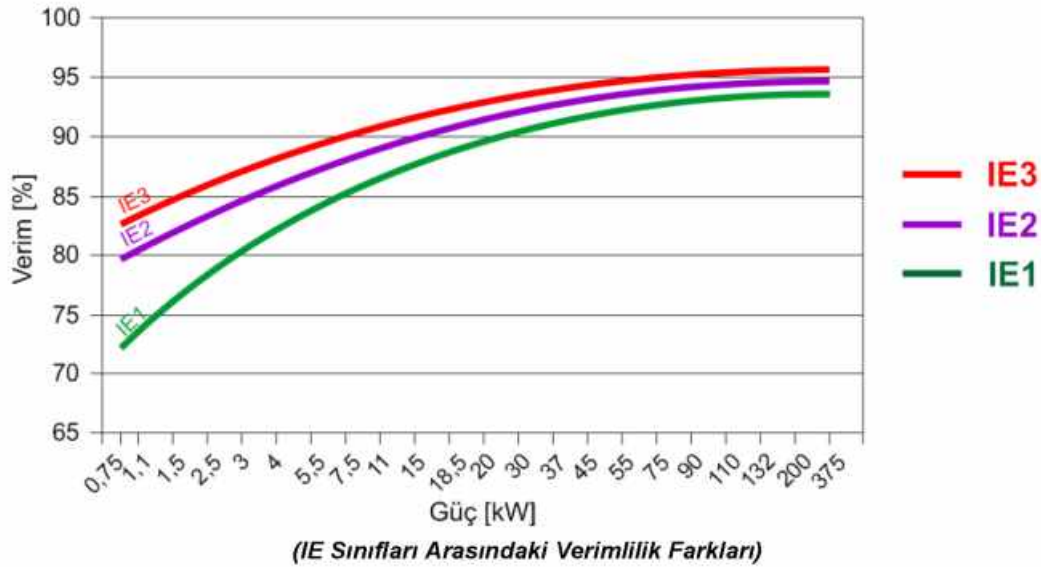
Elektrik İşleri Etüt İdaresi'nin yaptığı araştırmaya göre, Türkiye'de yüzde 60-70 oranında düşük verimli motor kullanılmaktadır. Bunun yanı sıra gelişmiş bir Avrupa ülkesinde elektrik enerjisi ihtiyacı 10 yılda iki katına çıkarken bu süre Türkiye'de 7 hatta 5 yıla kadar düşebilmektedir. Sektörde enerji verimliliğinin sağlanması halinde Türkiye'de bir Keban Barajı'nın ürettiği kadar enerji tasarrufu sağlanmış olacaktır. Yetkililer Türkiye'nin Uzakdoğu menşeli verimsiz motorların çöplüğü olmaması için daha bilinçli alımlar yapılması gerektiğini vurgulamaktadır. İhracatlarında düşük verimli motor kullanan bazı ülkeler bile ülkesine IE2 seviyesinin altında motor girmesine izin vermemektedir.

Enerji üretiminde ve tüketiminde çevre dostu yöntemleri uygulamak, israftan kaçınarak, verimliliği ve etkinliği gözetmek, artık ülkelerin uyguladığı bir politikaya dönüşmektedir. Hareketin olduğu her alanda kullanılan elektrik motorları sektörü de, bu yeni dönemde enerji verimliliğine odaklanmış sektörlerin başında gelmektedir. Avrupa Birliği, enerji tasarrufu yapabileceği en büyük kalemin motorlar ve pompalar olduğunu görerek, 2011'de yeni bir direktif yayımladı. Söz konusu düzenleme kapsamında ülkemizde verimliliği düşük olan motorların üretilmesi ve ticaretinin yapılması 02 Nisan 2012'den itibaren sınırlandırıldı.





Elektrik motoru seçiminde asıl önem verilmesi gereken konu motorun verim değeridir. Bu konuda yol gösterecek olan verim sınıfları yetkili kurumlar tarafından tanımlanmaktadır.



Tüm Plastik olarak ürünlerin tasarımından üretimine kadar en yüksek kalitede verim uygulaması ana prensibimizdir. Şirketimiz standartlara uygun yüksek verimlilik sınıfı motorları kullanır. Müşterilerimiz satın aldıkları NOZBART markalı ürünün pazardaki en yüksek verimli motor ile imal edildiğinden emin olsunlar. Dünyanın en sağlam ve en verimli pompalarını kullanıcılarımıza sunuyoruz. Ucuz diye alınan ürünlerin katmerli kullanım masrafları yaptığımız bir kez daha hatırlatmak isteriz. NOZBART markalı pompaları tercih edenler kısa sürede pompaya ödediklerini amorti edecekler ve sürekli olarak elektrik harcamaları daha az olacaktır.

Halit ALPASLAN
Makine Mühendisi
Araştırma ve Geliştirme Yöneticisi
Tüm Plastik ve Makina Kalıp San. ve Tic. Ltd. Şti.

SÜPER SESSİZ NOZBART POMPALARLA HAVUZ KEYFİ

Santrifüj pompaların çok farklı kullanım alanları bulunmaktadır. Kullanıcı pompanın sistemin kalbi konumunda olduğundan haberdar bile değildir. Pompada bir arıza olduğu zaman farkına varır. Havuz pompalarında ise durum farklıdır. Kullanıcı havuzda sessiz sakin bir ortamda zihnini, bedenini dinlendirmek ve spor yapmak ister. Gürültü düzeyleri yüksek olan pompalar kullanıcıyı rahatsız eder ve havuz keyfini kaçıır.

Gürültü yalıtımı yapmak bir çözüm gibi gözükse de ortaya çıkan ilave emek ve masraflar ciddi boyutlara ulaşabilir. Tüm yapılara rağmen istenen konfor şartlarının sağlanamaması halinde değerlerin israfı söz konusudur. Şüphesiz sorunu kaynağında halletmek çözümün en kolay yoludur. Yüksek verimli ve sessiz bir pompanın tercih edilmesi halinde oldukça tatminkar sonuçlar alınabilmektedir.

Santrifüj pompalarda yüksek hız ve çark kanatlarında oluşan basınç değişimleri gürültüye neden olur. Pompanın çark ve sabit parçaları araştırma geliştirme ve iyi bir tasarımla bu etki minimize edilebilir. İleri ARGE çalışmaları neticesinde ortaya çıkan pompa salyangozu ve bunun içinde yer aldığı çark gürültünün oluşmasını engeller. Asıl amaç bu gibi kullanımlarda pompanın gürültü çıkartmayacak şekilde dizayn edilmesidir. Bu durum, yalnızca gürültüyü azaltmakla kalmaz, aynı zamanda kayıpları azaltarak pompanın verimini de yükseltir. Ucuza aldığınız kalitesiz pompa gürültü ile enerji harcar sizi rahatsız eden bir unsura para vermiş olursunuz.

Gürültü, günümüzün en önemli çevre kirliliği unsurlarından biridir. Havuzda ki gürültünün en büyük nedeni tasarımı yanlış, uygun olmayan pompaların kullanımınıdır. Süper sessiz **NOZBART** pompaları ile siz de havuzun keyfini çıkarabilirsiniz.

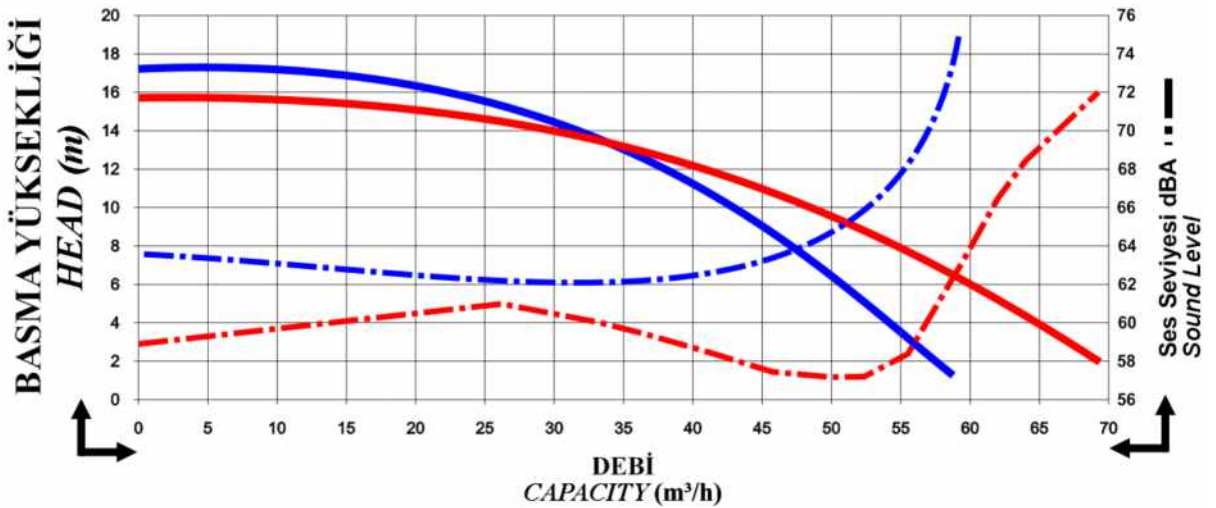


3 HP-1450 d/dak.
rpm

NOZBART
The best of the world...



3 HP-2850 d/dak.
rpm



3 HP gücünde 1450 d/dak ile 2850 d/dak pompaların debi ve gürültü karşılaştırması



PLASTİK VE MAKİNA KALIP SANAYİ VE TİCARET LİMİTED ŞİRKETİ





KENDİNDEN EMİŞLİ /// SELF-PRIMING

1/4 HP - 1/3 HP - 1/2 HP - 3/4 HP - 1 HP

TERMOPLASTİK EKSANTRİK SÜZGEÇLİ SESSİZ SALYANGOZ SANTRİFÜJ POMPALAR
THERMOPLASTIC CENTRIFUGAL SILENT PUMPS WITH ECCENTRIC PRE-FILTER

**YENİ ÜRÜN..!
NEW PRODUCT..!**



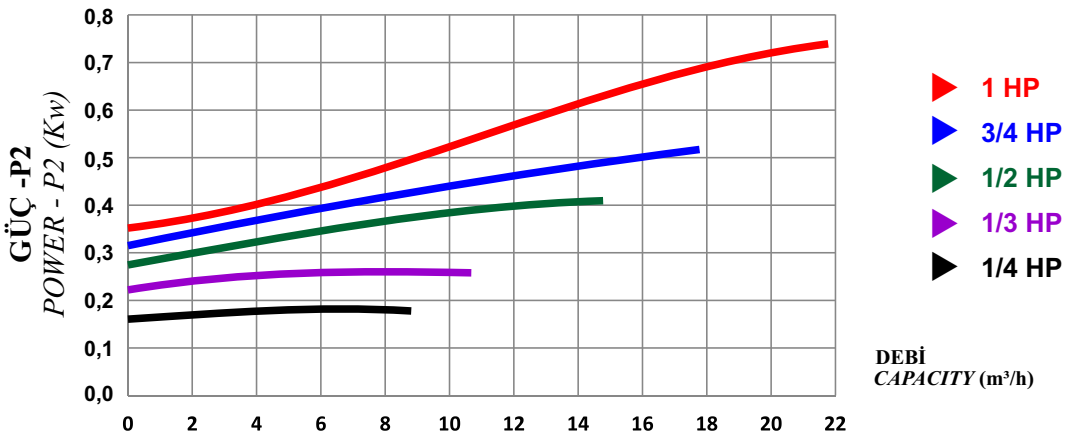
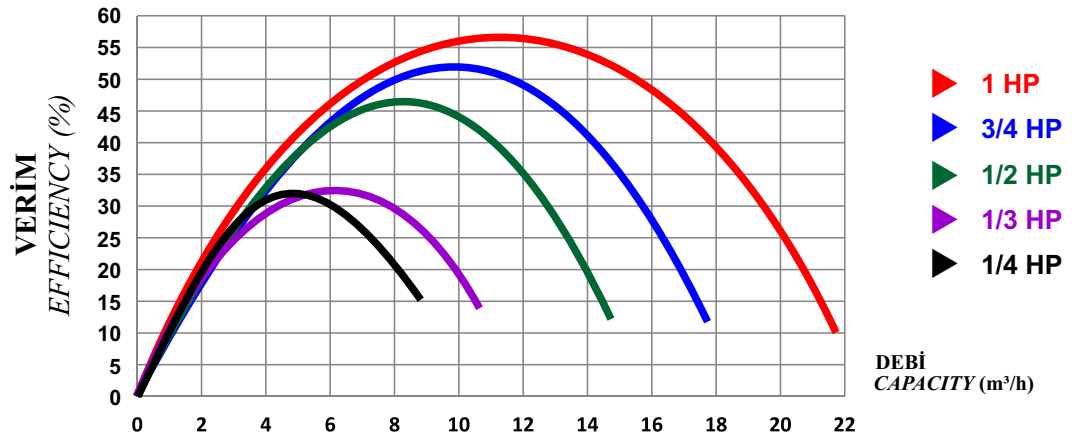
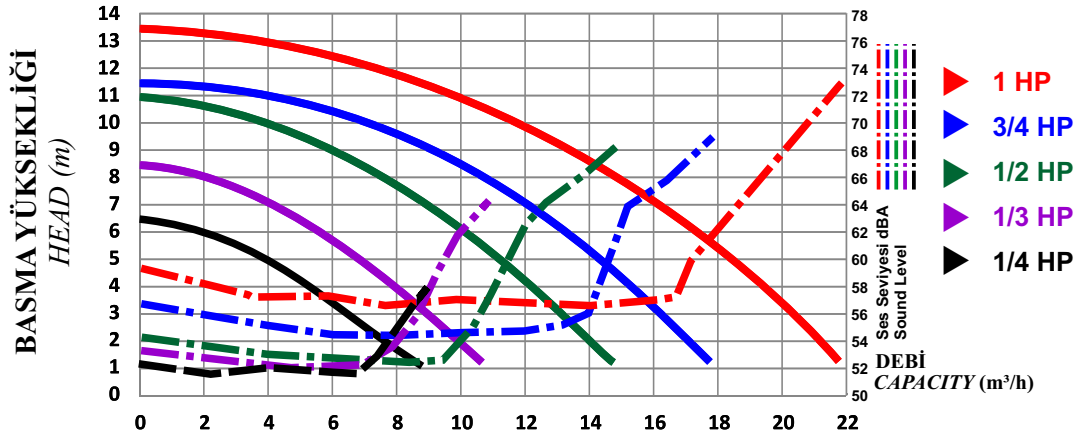
ÖN FİLTRELİ TERMOPLASTİK SU POMPALARI
THERMOPLASTIC WATER PUMPS WITH PREFILTER

HP	MALZEME CİNSİ DESCRIPTION	DEBİ 6 M.M.S FLOW 6 M.W.C	dBA Maks. Verimde at Max. Efficiency	MONOFAZE KOD / CODE
1/4	Önfiltrli pompa Pump with prefilter	3 m ³ /saat m ³ /hour	52	PMH-1/4
1/3	Önfiltrli pompa Pump with prefilter	5,5 m ³ /saat m ³ /hour	52	PMH-1/3
1/2	Önfiltrli pompa Pump with prefilter	10 m ³ /saat m ³ /hour	53	PMH-1/2
3/4	Önfiltrli pompa Pump with prefilter	13 m ³ /saat m ³ /hour	55	PMH-3/4
1	Önfiltrli pompa Pump with prefilter	17 m ³ /saat m ³ /hour	57	PMH-1/1

⚡ 50 HZ - 2850 d/dak
rpm

⚡ Elektrik bağlantısı; (1 Faz - 220 V) 50 Hz 2850 devir/dakika
Electrical Connection; (1 ph -220 V) 50 Hz 2850 rpm

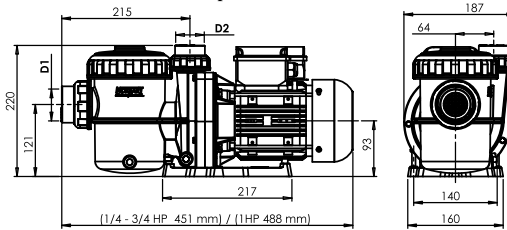
⚡ Diğer voltaj ve frekanslarda pompalar üretilmektedir.
Special voltages and frequencies are manufactured on request



GERÇEK TEST VERİLERİDİR REAL TEST VALUES

GÜÇ POWER	BASMA YÜKSEKLİĞİ - HEAD (m)					
	2	4	6	8	10	12
	DEBİ - CAPACITY (m³/h)					
1/4 HP	7,5	5,5	2,0			
1/3 HP	9,5	8,0	5,5	2		
1/2 HP	14,0	12,0	10,0	7,5	4,0	
3/4 HP	17,0	15,0	13,0	10,5	7,0	
1 HP	21,0	19,5	17,0	15,0	11,5	7,5

Pompa eğrileri, TSE EN ISO 9906 standartlarına uygundur.
Pump curves are convenient to TSE EN ISO 9906 standards.



HP	METRIC ISO / DIN		IMPERIAL BS / ANSI / ASTM / AS / NZS	
	D1 mm	D2 mm	D1 inch	D2 inch
1/4	50	40	1 1/2"	1 1/4"
1/3	50	40	1 1/2"	1 1/4"
1/2	50	40	1 1/2"	1 1/4"
3/4	50	40	1 1/2"	1 1/4"
1	50	40	1 1/2"	1 1/4"

Özgül Ağırlık : 1 gr/cm³
Specific Gravity

Sıcaklık : 20 °C
Temperature

Su için geçerli değerlerdir.
Current values for water.



ŞİRİN SERİSİ

KENDİNDEN EMİŞLİ /// **SELF-PRIMING**

1/2 HP - 3/4 HP - 1 HP

TERMOPLASTİK EKSANTRİK SÜZGEÇLİ SESSİZ SALYANGOZ SANTRİFÜJ POMPALAR
THERMOPLASTIC CENTRIFUGAL SILENT PUMPS WITH ECCENTRIC PRE-FILTER

YENİ ÜRÜN..!
NEW PRODUCT..!



CE

**TÜV
CERT**
DIN EN ISO 9001:2008
Zertifikat 15 100 52993

ÖN FİLTRELİ TERMOPLASTİK SU POMPALARI **THERMOPLASTIC WATER PUMPS WITH PREFILTER**



HP	MALZEME CİNSİ DESCRIPTION	DEBİ 6 M.M.S FLOW 6 M.W.C	dB Maks. Verimde at Max. Efficiency	MONOFAZE KOD / CODE	TRİFAZE KOD / CODE
1/2	Önfiltrli pompa Pump with prefilter	9,5 m ³ /saat m ³ /hour	54	PMF-1/2	PTF-1/2
3/4	Önfiltrli pompa Pump with prefilter	12,5 m ³ /saat m ³ /hour	56	PMF-3/4	PTF-3/4
1	Önfiltrli pompa Pump with prefilter	21 m ³ /saat m ³ /hour	56	PMF-1/1	PTF-1/1

ÖN FİLTRESİZ TERMOPLASTİK SU POMPALARI **THERMOPLASTIC WATER PUMPS WITHOUT PREFILTER**

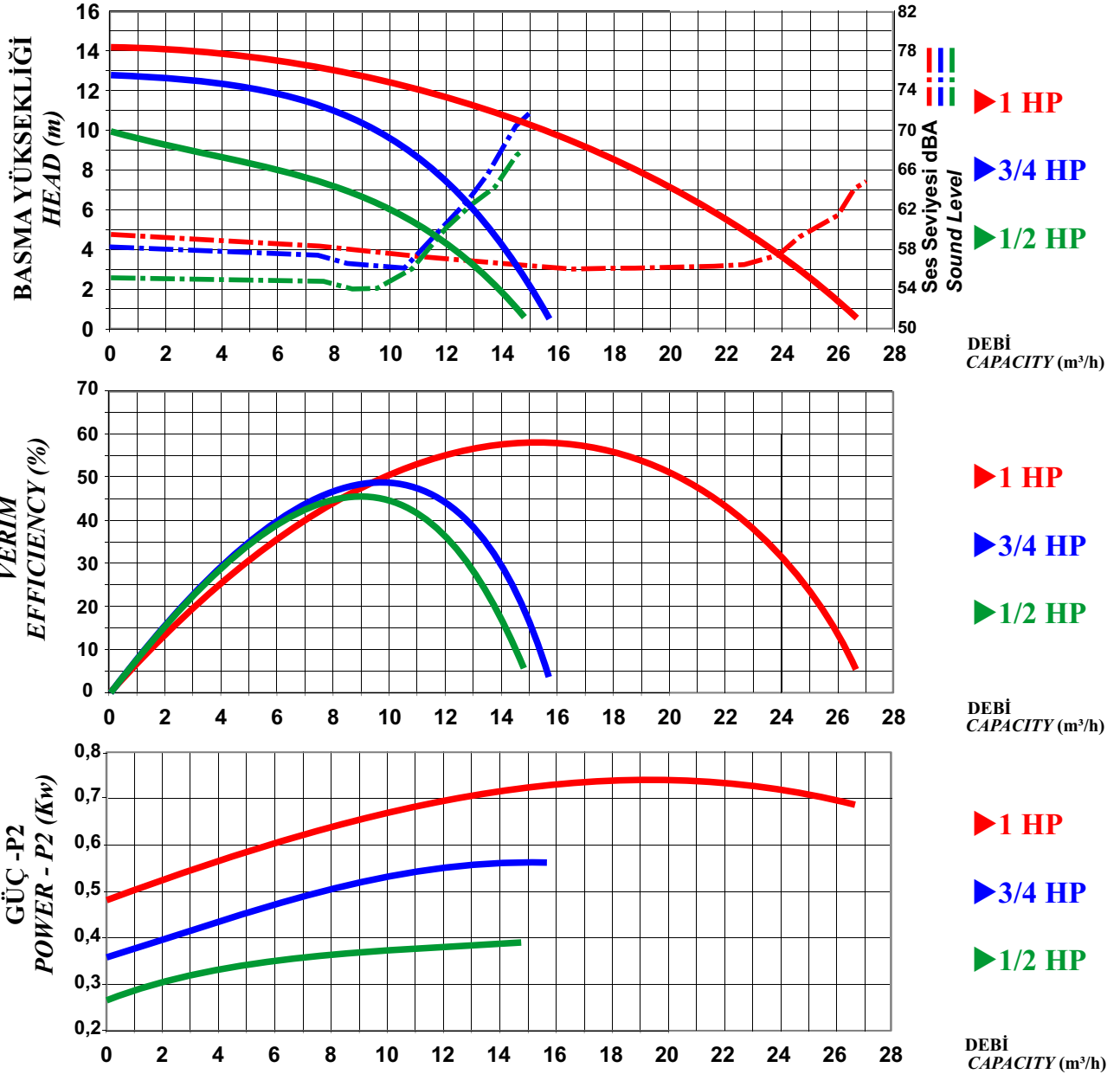


HP	MALZEME CİNSİ DESCRIPTION	DEBİ 6 M.M.S FLOW 6 M.W.C	dB Maks. Verimde at Max. Efficiency	MONOFAZE KOD / CODE	TRİFAZE KOD / CODE
1/2	Önfiltrsiz pompa Pump without prefilter	10 m ³ /saat m ³ /hour	54	PM-1/2	PT-1/2
3/4	Önfiltrsiz pompa Pump without prefilter	13 m ³ /saat m ³ /hour	56	PM-3/4	PT-3/4
1	Önfiltrsiz pompa Pump without prefilter	21,5 m ³ /saat m ³ /hour	56	PM-1/1	PT-1/1

⚡ 50 HZ - 2850 d/dak
rpm

⚡ Elektrik bağlantısı; (1 Faz - 220 V) - (3 Faz - D220 / Y 380 V) 50 Hz 2850 devir/dakika
Electrical Connection; (1 ph - 220 V) - (3 ph - D220 / Y 380 V) 50 Hz 2850 rpm
⚡ Diğer voltaj ve frekanslarda pompalar üretilmektedir.
Special voltages and frequencies are manufactured on request.

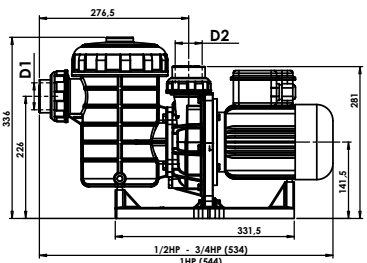
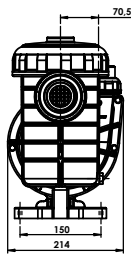
1/2 - 3/4 - 1 HP PERFORMANS EĞRİLERİ 1/2 - 3/4 - 1 HP PERFORMANCE RANGE



Ön filtresiz pompa eğrileri, TSE EN ISO 9906 standartlarına uygundur.
Without prefilter pump curves are convenient to TSE EN ISO 9906 standards.

GERÇEK TEST VERİLERİDİR REAL TEST VALUES

GÜÇ POWER	BASMA YÜKSEKLİĞİ - HEAD (m)					
	2	4	6	8	10	12
	DEBİ - CAPACITY (m³/h)					
1/2 HP	14,0	12,0	10,0	6,0		
3/4 HP	15,0	14,0	13,0	11,5	9,5	5,5
1 HP	25,5	23,5	21,5	18,5	15,5	11,0



HP	METRIC ISO / DIN		IMPERIAL BS / ANSI / ASTM / AS / NZS			
	D1 mm	D2 mm	D1		D2	
	inch	mm	inch	mm	inch	mm
1/2	50	50	1½"	48,3	1½"	48,3
3/4	63	50	2"	60,3	1½"	48,3
1	63	50	2"	60,3	1½"	48,3

Özgül Ağırlık : 1 gr/cm³ Sıcaklık : 20 °C Su için geçerli değerlerdir.
Specific Gravity : 1 gr/cm³ Temperature : 20 °C Current values for water.



COŞKUN SERİSİ

KENDİNDEN EMİŞLİ /// **SELF-PRIMING**

1,5 HP - 2 HP - 3 HP

TEKNOLOJİ HARİKASI SÜPER VERİMLİ EKSANTRİK SÜZGEÇLİ
SESSİZ SALYANGOZ SANTRİFÜJ POMPALAR

YENİ ÜRÜN..!
NEW PRODUCT..!

ÇOK İŞ AZ ENERJİ
MORE WORK LESS ENERGY



**TÜV
CERT**
DIN EN ISO 9001:2008
Zertifikat 15 100 52993

ÖN FİLTRELİ TERMOPLASTİK SU POMPALARI **THERMOPLASTIC WATER PUMPS WITH PREFILTER**



HP	MALZEME CİNSİ DESCRIPTION	DEBİ 9 M.M.S FLOW 9 M.W.C	dBA Maks. Verimde at Max. Efficiency	MONOFAZE KOD / CODE	TRIFAZE KOD / CODE
1,5	Önfiltrli pompa Pump with prefilter	26,5 m ³ /saat m ³ /hour	59,5	PMF-018	PTF-018
2	Önfiltrli pompa Pump with prefilter	36,5 m ³ /saat m ³ /hour	63,5	PMF-023	PTF-023
3	Önfiltrli pompa Pump with prefilter	48,0 m ³ /saat m ³ /hour	62	PMF-032	PTF-033

ÖN FİLTRESİZ TERMOPLASTİK SU POMPALARI **THERMOPLASTIC WATER PUMPS WITHOUT PREFILTER**

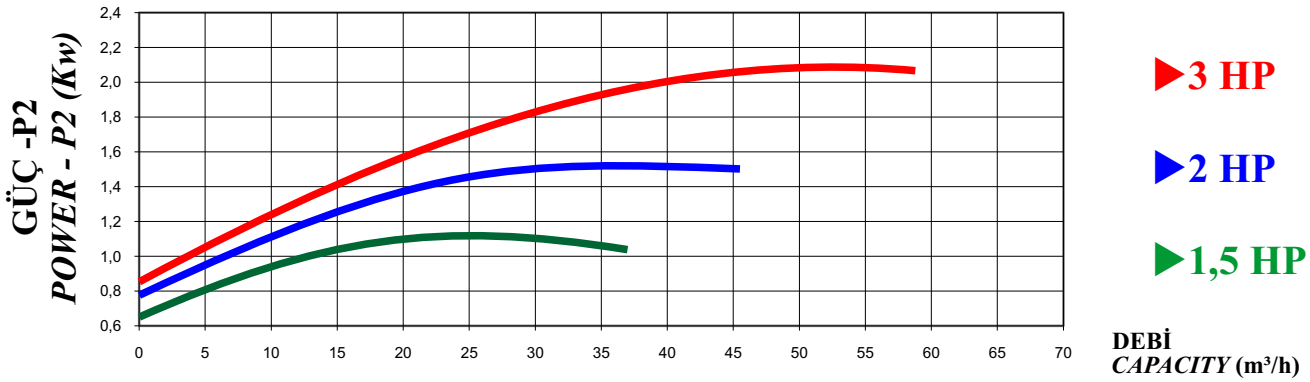
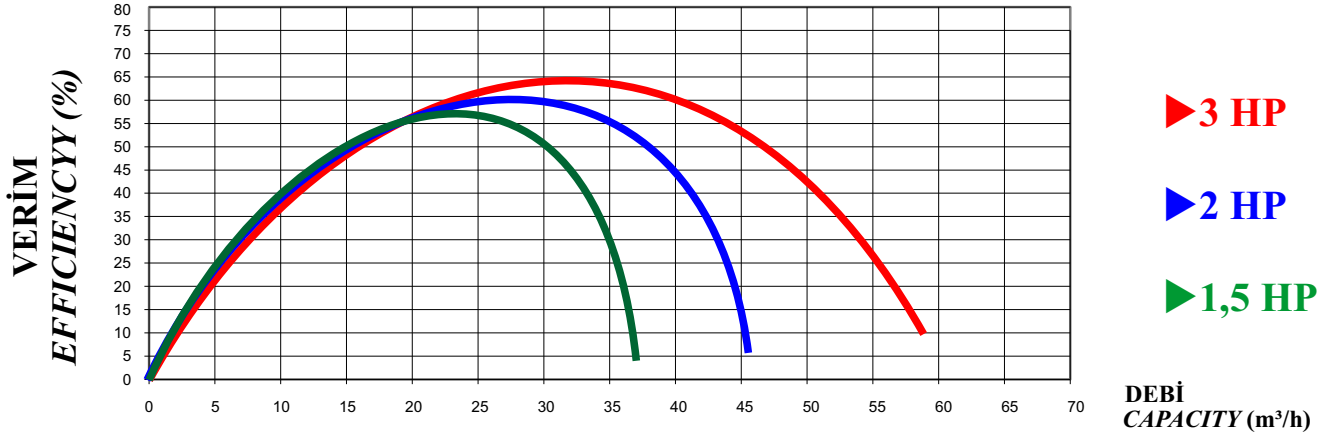
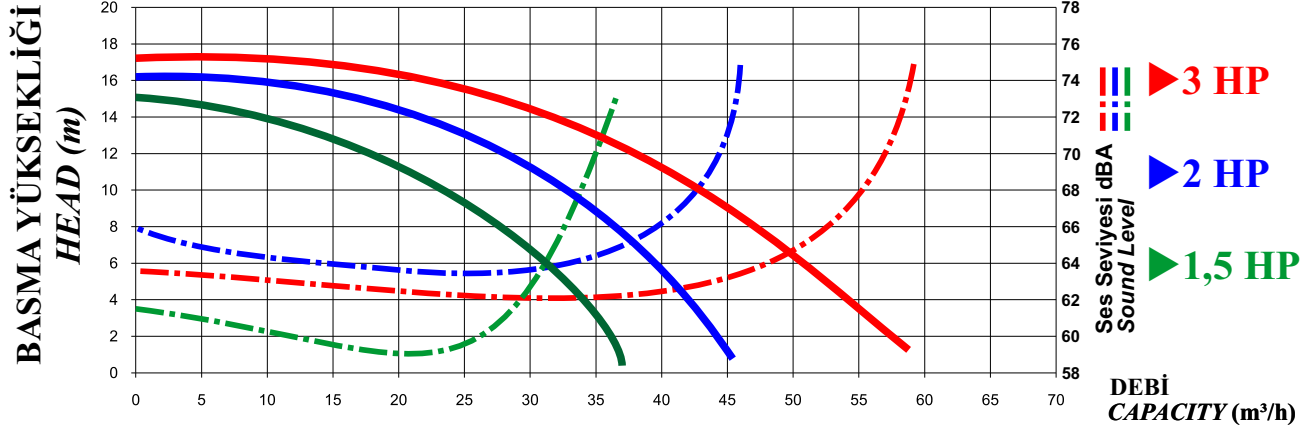


HP	MALZEME CİNSİ DESCRIPTION	DEBİ 9 M.M.S FLOW 9 M.W.C	dBA Maks. Verimde at Max. Efficiency	MONOFAZE KOD / CODE	TRIFAZE KOD / CODE
1,5	Önfiltrsiz pompa Pump without prefilter	27,3 m ³ /saat m ³ /hour	59,5	PM-018	PT-018
2	Önfiltrsiz pompa Pump without prefilter	37,6 m ³ /saat m ³ /hour	63,5	PM-023	PT-023
3	Önfiltrsiz pompa Pump without prefilter	49,5 m ³ /saat m ³ /hour	62	PM-032	PT-033

⚡ 50 HZ - 2850 d/dak
rpm

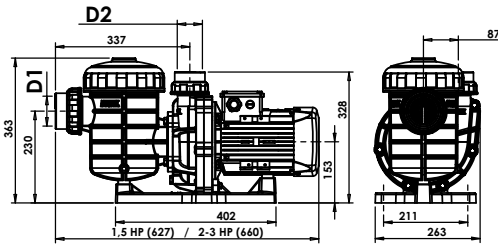
⚡ Elektrik bağlantısı; (1 Faz - 220 V) - (3 Faz- D220 / Y 380 V) 50 Hz 2850 devir/dakika
⚡ Electrical Connection; (1 ph -220 V) - (3 ph- D220 / Y 380 V) 50 Hz 2850 rpm
⚡ Diğer voltaj ve frekanslarda pompalar üretilmektedir.
⚡ Special voltages and frequencies are manufactured on request.

1,5 - 2 - 3 HP PERFORMANS EĞRİLERİ 1,5 - 2 - 3 HP PERFORMANCE RANGE



Ön filtresiz pompa eğrileri, TSE EN ISO 9906 standartlarına uygundur.
Without prefilter pump curves are convenient to TSE EN ISO 9906 standards.

GÜÇ POWER	BASMA YÜKSEKLİĞİ - HEAD (m)						
	4	6	8	10	12	14	16
1,5 HP	34,0	31,0	28,0	23,5	18,0	9,5	
2 HP	42,0	39,5	36,5	33,0	28,0	22,0	
3 HP	54,0	51,0	47,0	43,0	38,0	32,0	22,0



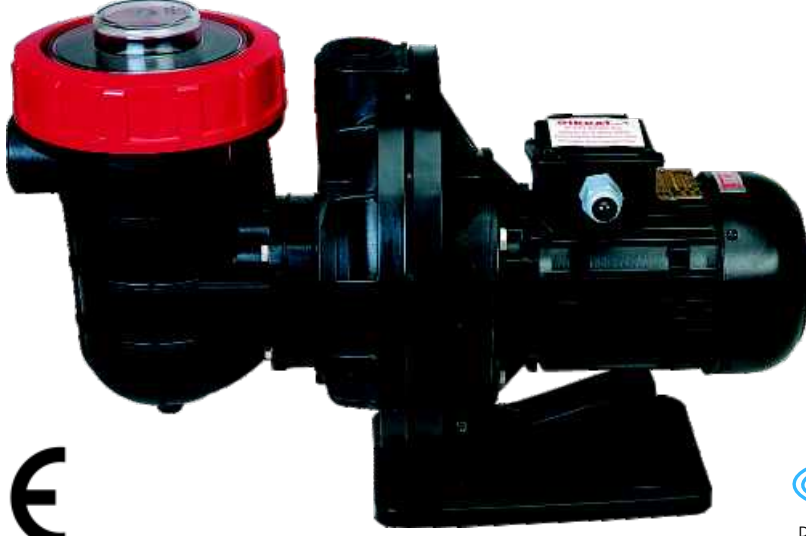
HP	METRIC ISO / DIN		IMPERIAL BS / ANSI / ASTM / AS / NZS			
	D1 mm	D2 mm	D1		D2	
1,5	63	50	2"	60,3	1½"	48,3
2	75	63	2 ½"	75,3	2"	60,3
3	75	63	2 ½"	75,3	2"	60,3

Özgül Ağırlık : 1 gr/cm³ Sıcaklık : 20 °C Su için geçerli değerlerdir.
Specific Gravity Temperature Current values for water.

İLK SERİ

KENDİNDEN EMİŞLİ /// SELF-PRIMING

1 HP - 1,5 HP - 2 HP - 3 HP

ÖN FİLTRELİ TERMOPLASTİK SU POMPALARI
THERMOPLASTIC WATER PUMPS WITH PREFILTER

HP	MALZEME CİNSİ DESCRIPTION	DEBİ 9 M.M.S FLOW 9 M.W.C	MONOFAZE KOD / CODE	TRIFAZE KOD / CODE
1	Önfiltrli pompa Pump with prefilter	17 m ³ /saat m ³ /hour	PMF-010	PTF-010
1,5	Önfiltrli pompa Pump with prefilter	21 m ³ /saat m ³ /hour	PMF-015	PTF-015
2	Önfiltrli pompa Pump with prefilter	24,5 m ³ /saat m ³ /hour	PMF-020	PTF-020
3	Önfiltrli pompa Pump with prefilter	32 m ³ /saat m ³ /hour	PMF-030	PTF-030

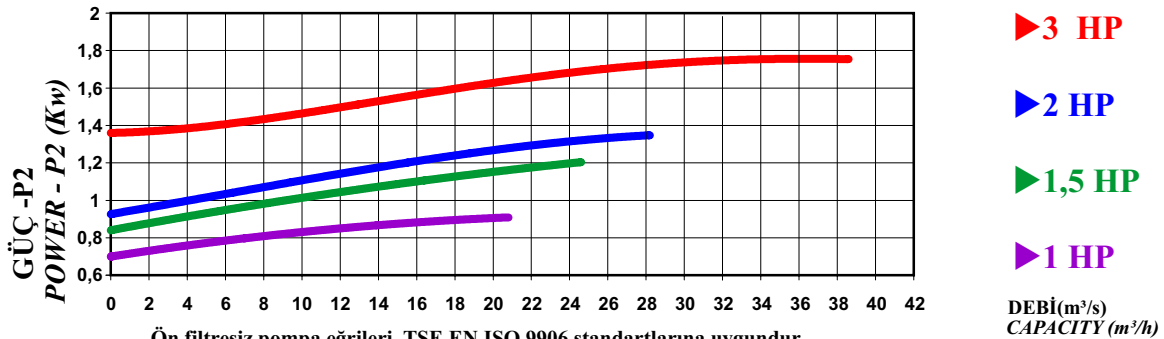
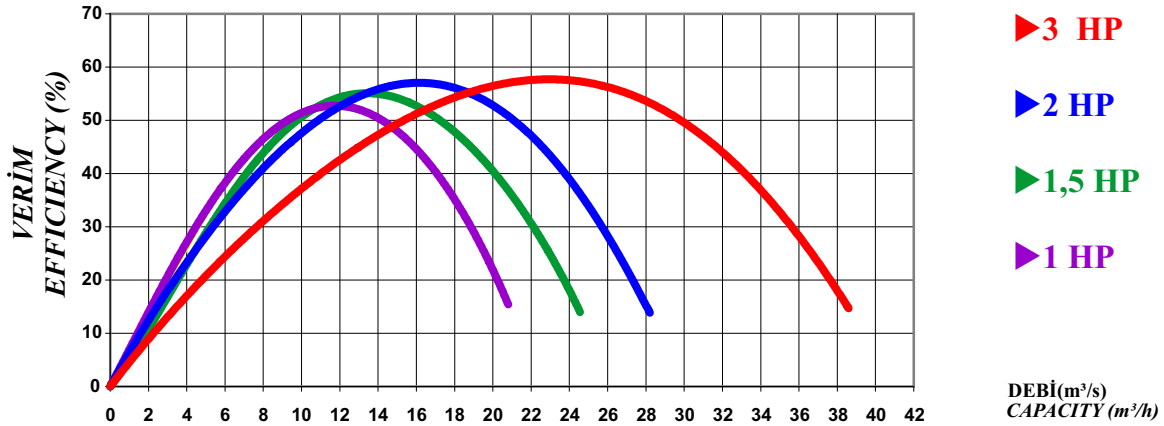
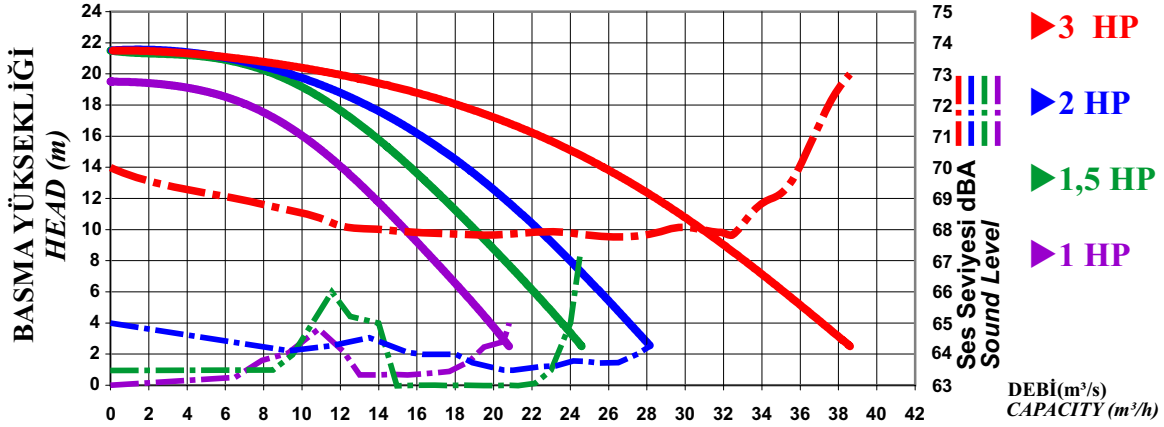
ÖN FİLTRESİZ TERMOPLASTİK SU POMPALARI
THERMOPLASTIC WATER PUMPS WITHOUT PREFILTER

HP	MALZEME CİNSİ DESCRIPTION	DEBİ 9 M.M.S FLOW 9 M.W.C	MONOFAZE KOD / CODE	TRIFAZE KOD / CODE
1	Önfiltrsiz pompa Pump without prefilter	17 m ³ /saat m ³ /hour	PM-010	PT-010
1,5	Önfiltrsiz pompa Pump without prefilter	21 m ³ /saat m ³ /hour	PM-015	PT-015
2	Önfiltrsiz pompa Pump without prefilter	24,5 m ³ /saat m ³ /hour	PM-020	PT-020
3	Önfiltrsiz pompa Pump without prefilter	32 m ³ /saat m ³ /hour	PM-030	PT-030

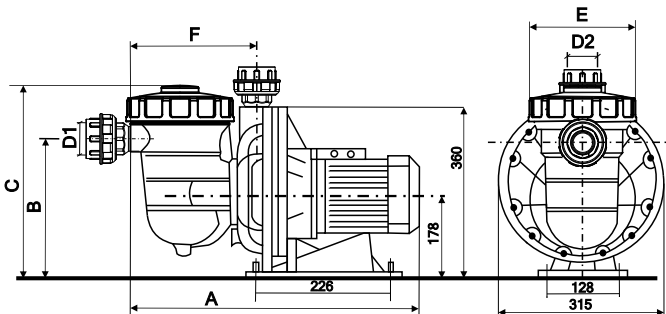
50 HZ - 2850 d/dak
rpm

Elektrik bağlantısı; (1 Faz - 220 V) - (3 Faz - D220 / Y 380 V) 50 Hz 2850 devir/dakika
Electrical Connection; (1 ph -220 V) - (3 ph- D220 / Y 380 V) 50 Hz 2850 rpm
Diğer voltaj ve frekanslarda pompalar üretilmektedir.
Special voltages and frequencies are manufactured on request.

1- 1,5 - 2 - 3 HP PERFORMANS EĞRİLERİ 1- 1,5 - 2 - 3 HP PERFORMANCE RANGE



Ön filtresiz pompa eğrileri, TSE EN ISO 9906 standartlarına uygundur.
Without prefilter pump curves are convenient to TSE EN ISO 9906 standards.



GERÇEK TEST VERİLERİ REAL TEST VALUES

GÜÇ POWER	BASMA YÜK. - HEAD (m)							
	6	8	10	12	14	16	18	20
1 HP	19	17	15	14	12	10	7	
1.5 HP	22	21	19	17	16	14	11	8
2 HP	25	24	23	21	19	17	13	10
3 HP	35	33	31	29	26	23	18	12

Özgül Ağırlık : 1 gr/cm³
Specific Gravity

Stoklık : 20 °C
Temperature

Akışkan için geçerli değerlerdir.
Current values for fluid

POMPA PUMP	A mm	B mm	C mm	F mm	E mm	D1 mm	D2 mm	D1 Ansi	D2 Ansi
1 HP - 1.5 HP	616	280	385	242	203	63	50	2"	1 1/2"
2 HP - 3 HP	650	292	415	276	230	75	63	2 1/2"	2"

HUZUR SERİSİ

SÜPER SESSİZ

PERFECTLY SILENT

1450 d/dak
rpm

MÜTHİŞ DEBİ - KENDİNDEN EMİŞLİ
GREAT FLOW - SELF PRIMING

SÜPER VERİMLİ

EXCELLENTLY EFFICIENT

1,5 HP - 2 HP - 3 HP

TERMOPLASTİK EKSANTRİK SÜZGEÇLİ SESSİZ SALYANGOZ SANTRİFÜJ POMPALAR
THERMOPLASTIC CENTRIFUGAL SILENT PUMPS WITH ECCENTRIC PRE-FILTER

YENİ ÜRÜN...!
NEW PRODUCT...!



ÖN FİLTRELİ TERMOPLASTİK SU POMPALARI THERMOPLASTIC WATER PUMPS WITH PREFILTER



HP	MALZEME CİNSİ DESCRIPTION	DEBİ 9 M.S.S FLOW 9 M.W.C	dBA Maks. Verimde at Max. Efficiency	MONOFAZE KOD / CODE	TRİFAZE KOD / CODE
1.5	Önfiltrli pompa Pump with prefilter	25 m ³ /saat m ³ /hour	66	PMF-017	PTF-017
2	Önfiltrli pompa Pump with prefilter	38 m ³ /saat m ³ /hour	57	PMF-022	PTF-022
3	Önfiltrli pompa Pump with prefilter	53 m ³ /saat m ³ /hour	59	-	PTF-032

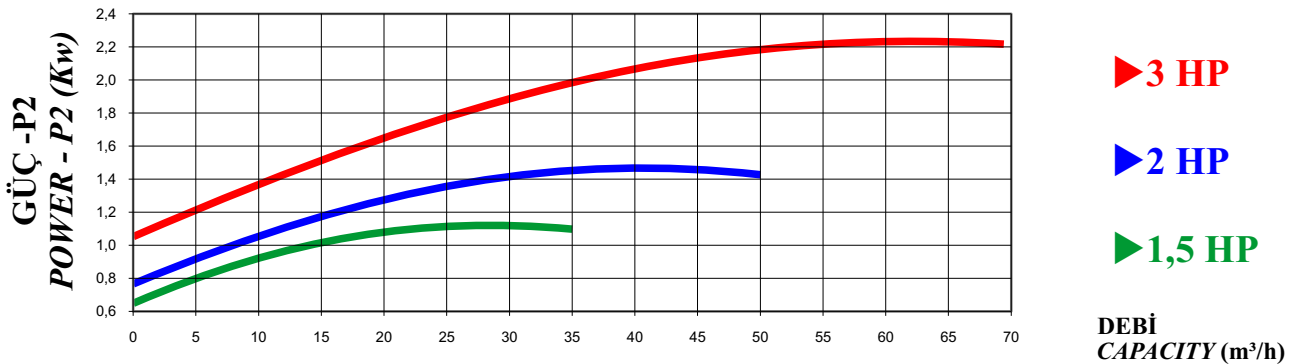
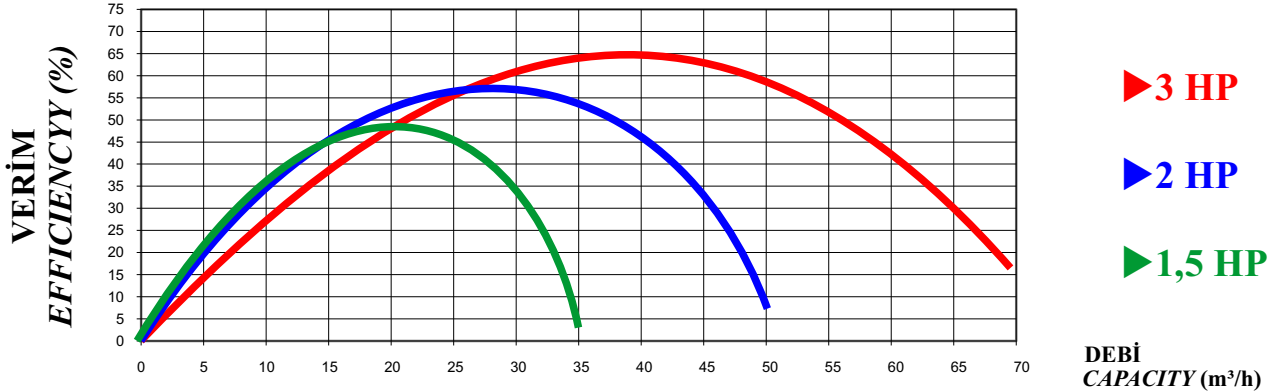
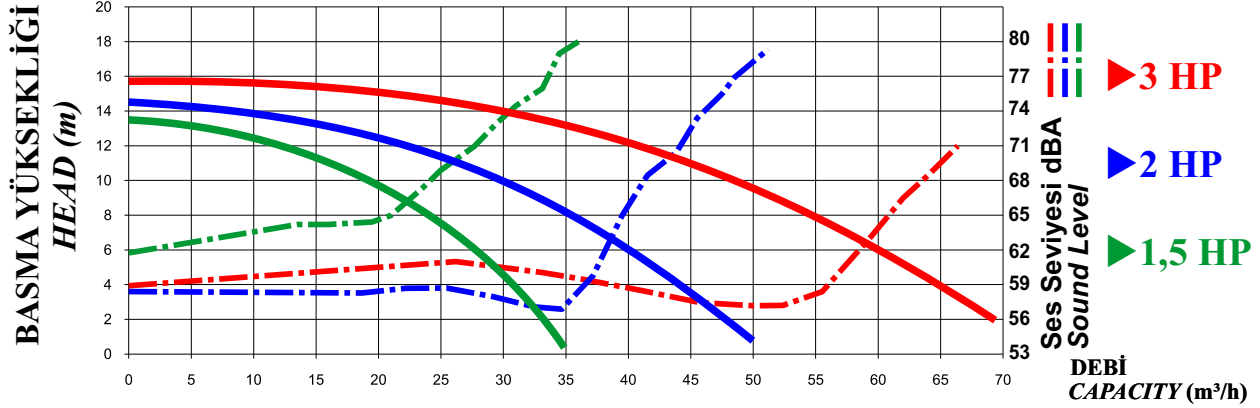
ÖN FİLTRESİZ TERMOPLASTİK SU POMPALARI THERMOPLASTIC WATER PUMPS WITHOUT PREFILTER



HP	MALZEME CİNSİ DESCRIPTION	DEBİ 9 M.S.S FLOW 9 M.W.C	dBA Maks. Verimde at Max. Efficiency	MONOFAZE KOD / CODE	TRİFAZE KOD / CODE
1.5	Önfiltrsiz pompa Pump without prefilter	25,8 m ³ /saat m ³ /hour	66	PM-017	PT-017
2	Önfiltrsiz pompa Pump without prefilter	39,2 m ³ /saat m ³ /hour	57	PM-022	PT-022
3	Önfiltrsiz pompa Pump without prefilter	54,6 m ³ /saat m ³ /hour	59	-	PT-032

- ⚡ 50 HZ - 1450 d/dak rpm
- ⚡ Elektrik bağlantısı; (1 Faz - 220 V) - (3 Faz- D220 / Y 380 V) 50 Hz 1450 devir/dakika
Electrical Connection; (1 ph -220 V) - (3 ph- D220 / Y 380 V) 50 Hz 1450 rpm
- ⚡ Diğer voltaj ve frekanslar üretilmektedir.
Special voltages and frequencies are manufactured on request.

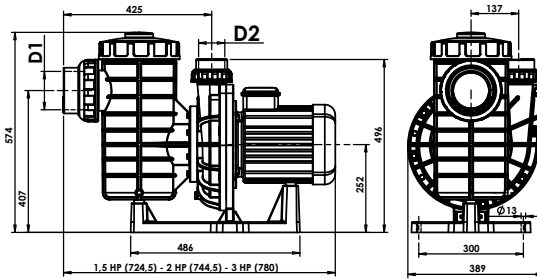
SÜPER SESSİZ 1,5 - 2 - 3 HP PERFORMANS EĞRİLERİ PERFECTLY SILENT 1,5 - 2 - 3 HP PERFORMANCE RANGE



Ön filtresiz pompa eğrileri, TSE EN ISO 9906 standartlarına uygundur.
Without prefilter pump curves are convenient to TSE EN ISO 9906 standards.

GERÇEK TEST VERİLERİDİR REAL TEST VALUES

GÜÇ POWER	BASMA YÜKSEKLİĞİ - HEAD (m)					
	4	6	8	10	12	14
1,5 HP	31	28	24	19	12,5	
2 HP	44	40	38,5	30	22,5	8,5
3 HP	65	60	54,5	48,5	41	30



HP	METRIC ISO / DIN		IMPERIAL BS / ANSI / ASTM / AS / NZS			
	D1 mm	D2 mm	D1		D2	
	inch	mm	inch	mm	inch	mm
1,5	90	75	3"	88,9	2 ½"	75,3
2	90	75	3"	88,9	2 ½"	75,3
3	90	75	3"	88,9	2 ½"	75,3

Özgül Ağırlık
Specific Gravity

: 1 gr/cm³

Sıcaklık
Temperature

: 20 °C

Su için geçerli değerlerdir.
Current values for water.

SÜPER TAŞKIN SERİSİ

3,5 HP - 4,5 HP -5,5 HP

NOZBART KENDİNDEN EMİŞLİ EKSANTRİK SÜZGEÇLİ **TRİFAZE** TERMOPLASTİK SU POMPALARI
NOZBART SELF-PRIMING TRIPHASE THERMOPLASTIC WATER PUMPS WITH ECCENTRIC FILTER



2850 d/dak
rpm



NOZBART ÖNFİLTRELİ **TRİFAZE** TERMOPLASTİK SU POMPALARI
NOZBART TRIPHASE THERMOPLASTIC WATER PUMPS WITH PREFILTER



MALZEME CİNSİ DESCRIPTION	DEBİ 9 M.S.S FLOW 9 M.W.C	dBa Maks. Verimde at Max. Efficiency	KOD CODE
3,5 HP Önfiltreli su pompası 3.5 HP pump with prefilter	64 m ³ /saat m ³ /hour	63	PTF-035
4,5 HP Önfiltreli su pompası 4.5 HP pump with prefilter	73 m ³ /saat m ³ /hour	69	PTF-045
5,5 HP Önfiltreli su pompası 5.5 HP pump with prefilter	80 m ³ /saat m ³ /hour	72	PTF-055

NOZBART ÖNFİLTRESİZ **TRİFAZE** TERMOPLASTİK SU POMPALARI
NOZBART TRIPHASE THERMOPLASTIC WATER PUMPS WITHOUT PREFILTER

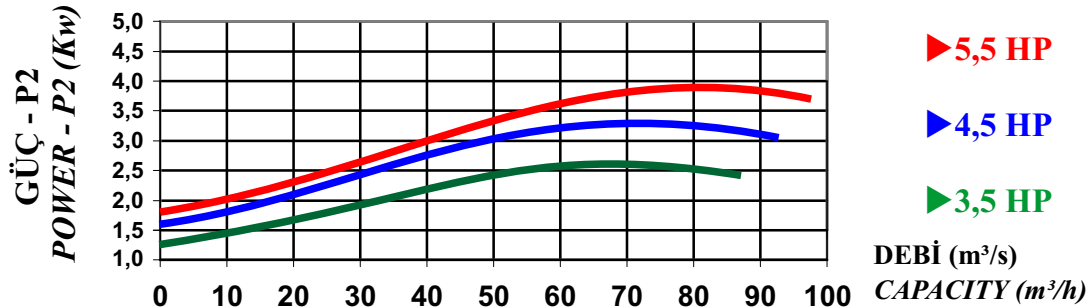
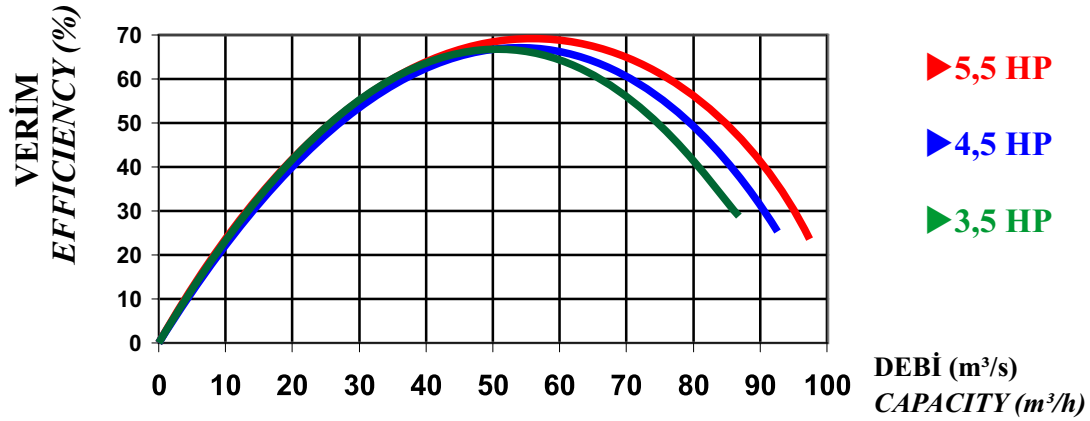
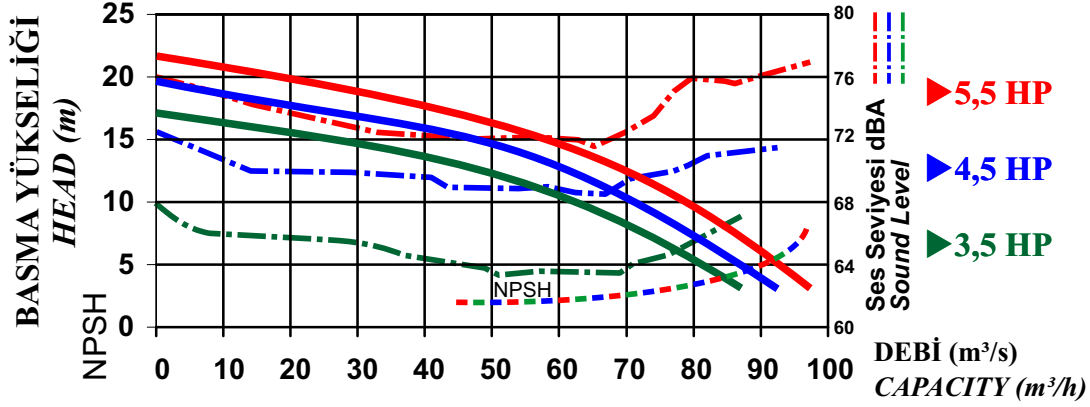


MALZEME CİNSİ DESCRIPTION	DEBİ 9 M.S.S FLOW 9 M.W.C	dBa Maks. Verimde at Max. Efficiency	KOD CODE
3,5 HP Önfiltresiz su pompası 3.5 HP Pump without prefilter	66 m ³ /saat m ³ /hour	63	PT-035
4,5 HP Önfiltresiz su pompası 4.5 HP Pump without prefilter	75 m ³ /saat m ³ /hour	69	PT-045
5,5 HP Önfiltresiz su pompası 5.5 HP Pump without prefilter	82 m ³ /saat m ³ /hour	72	PT-055

⚡ **50 HZ - 2850 d/dak**
rpm

- ⚡ Elektrik bağlantısı; (3 Faz- D220 / Y 380 V) 50 Hz 2850 devir/dakika
Electrical Connection; (3 ph- D220 / Y 380 V) 50 Hz 2850 rpm
- ⚡ Y Bağlantı
Y Connection
- ⚡ Diğer voltaj ve frekanslarda pompalar üretilmektedir.
Special voltages and frequencies are manufactured on request.

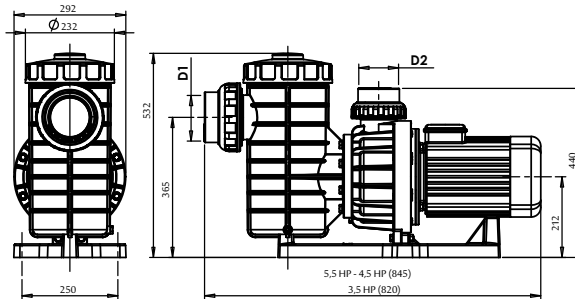
3,5 - 4,5 - 5,5 HP PERFORMANS EĞRİLERİ 3,5 - 4,5 - 5,5 HP PERFORMANCE RANGE



Ön filtresiz pompa eğrileri, TSE EN ISO 9906 standartlarına uygundur.
Without prefilter pump curves are convenient to TSE EN ISO 9906 standards.

GERÇEK TEST VERİLERİ REAL TEST VALUES

GÜÇ POWER	BASMA YÜKSEKLİĞİ - HEAD (m)							
	6	8	10	12	14	16	18	20
3,5 HP	78	70	62	52	36	16	-	-
4,5 HP	84	78	72	64	54	40	20	-
5,5 HP	90	85	78	72	64	52	38	20



HP	METRIC ISO / DIN		IMPERIAL BS / ANSI / ASTM / AS / NZS			
	D1 mm	D2 mm	D1		D2	
	inch	mm	inch	mm	inch	mm
3,5	110	90	4"	114,3	3"	88,9
4,5	110	90	4"	114,3	3"	88,9
5,5	110	90	4"	114,3	3"	88,9

Özgül Ağırlık
Specific Gravity : 1 gr/cm³

Sıcaklık
Temperature : 20 °C Su için geçerli değerlerdir.
Current values for water.



SÜPER TUFAN SERİSİ

7,5 HP - 10 HP -12,5 HP

NOZBART KENDİNDEN EMİŞLİ EKSANTRİK SÜZGEÇLİ **TRİFAZE** TERMOPLASTİK SU POMPALARI
NOZBART SELF-PRIMING TRIPHASE THERMOPLASTIC WATER PUMPS WITH ECCENTRIC FILTER



CE

2850 d/dak
rpm

TÜV
CERT
DIN EN ISO 9001:2008
Zertifikat 15 100 52993

NOZBART ÖNFİLTRELİ **TRİFAZE** TERMOPLASTİK SU POMPALARI
NOZBART TRIPHASE THERMOPLASTIC WATER PUMPS WITH PREFILTER



MALZEME CİNSİ DESCRIPTION	DEBİ 9 M.S.S FLOW 9 M.W.C	dBA Maks. Verimde at Max. Efficiency	KOD CODE
7,5 HP Önfiltrelİ su pompası 7.5 HP Pump with prefilter	125 m ³ /saat m ³ /hour	74	PTF-075S
10 HP Önfiltrelİ su pompası 10 HP Pump with prefilter	150 m ³ /saat m ³ /hour	75	PTF-100S
12,5 HP Önfiltrelİ su pompası 12.5 HP Pump with prefilter	160 m ³ /saat m ³ /hour		PTF-125S

NOZBART ÖNFİLTRESİZ **TRİFAZE** TERMOPLASTİK SU POMPALARI
NOZBART TRIPHASE THERMOPLASTIC WATER PUMPS WITHOUT PREFILTER



MALZEME CİNSİ DESCRIPTION	DEBİ 9 M.S.S FLOW 9 M.W.C	dBA Maks. Verimde at Max. Efficiency	KOD CODE
7,5 HP Önfiltresiz su pompası 7.5 HP Pump without prefilter	130 m ³ /saat m ³ /hour	74	PT-075S
10 HP Önfiltresiz su pompası 10 HP Pump without prefilter	155 m ³ /saat m ³ /hour	75	PT-100S
12,5 HP Önfiltresiz su pompası 12.5 HP Pump without prefilter	170 m ³ /saat m ³ /hour		PT-125S

TÜM

TÜV
CERT
DIN EN ISO 9001:2015
Zertifikat 15 100 52993

TSE

EAC

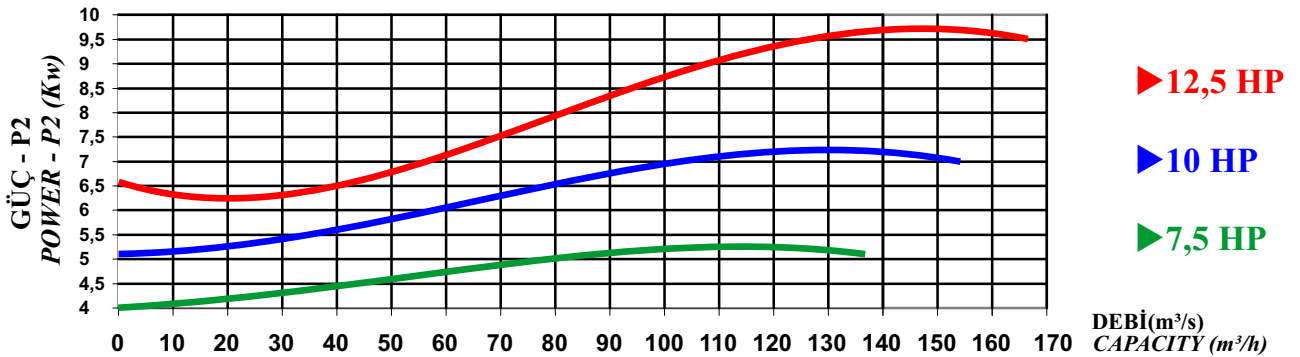
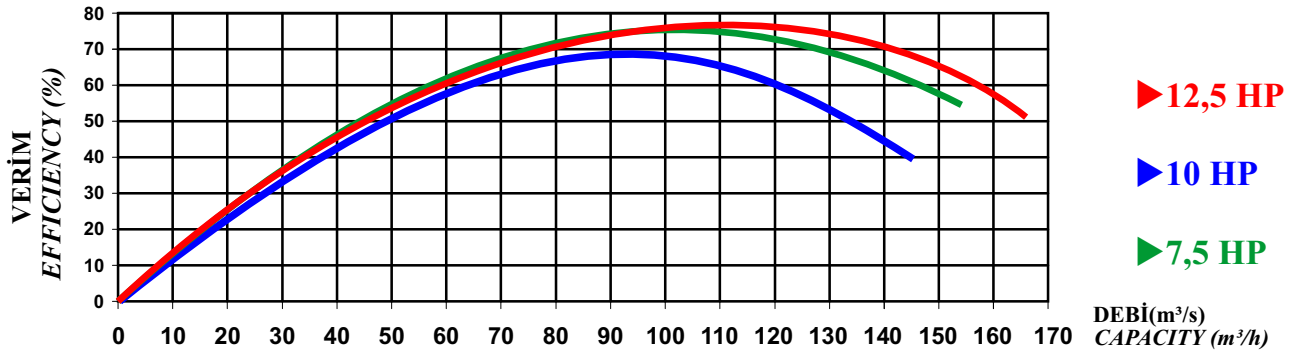
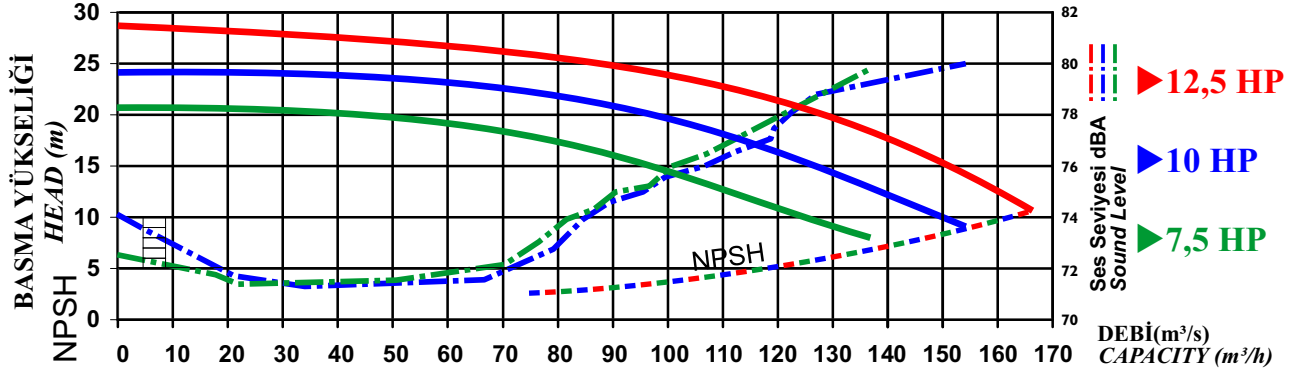
CE

UHE
ULUSLARARASI SUYU YAKARICI
* UHE Kurucu Üyesidir.*

⚡ **50 HZ - 2850 d/dak**
rpm

- ⚡ Elektrik bağlantısı; (3 Faz- D400 / Y 690 V) 50 Hz 2850 devir/dakika
Electrical Connection;(3 ph- D400 / Y 690 V) 50 Hz 2850 rpm
- ⚡ Y / D- Bağlantı (3 Sn Y çalışacak sonra D'e geçecek)
Y / D- Connection (3 Sec. work Y then go to D)
- ⚡ Diğer voltaj ve frekanslarda pompalar üretilmektedir.
Special voltages and frequencies are manufactured on request.

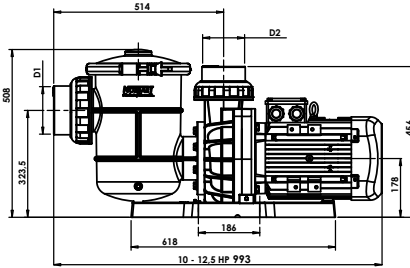
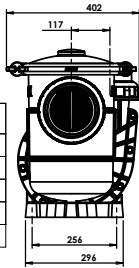
7,5 - 10 - 12,5 HP PERFORMANS EĞRİLERİ 7,5 - 10 - 12,5 HP PERFORMANCE RANGE



Ön filtresiz pompa eğrileri, TSE EN ISO 9906 standartlarına uygundur.
Without prefilter pump curves are convenient to TSE EN ISO 9906 standards.

GERÇEK TEST VERİLERİ REAL TEST VALUES

GÜÇ POWER	BASMA YÜKSELİĞİ - HEAD (m)								
	10	12	14	16	18	20	22	24	26
7,5 HP	125	115	100	90	75	45	-	-	-
10 HP	150	140	130	120	110	95	75	-	-
12,5 HP	165	160	155	145	140	125	115	100	75



HP	METRIC ISO / DIN		IMPERIAL BS / ANSI / ASTM / AS / NZS	
	D1 mm	D2 mm	D1 inch	D2 inch
7,5	110	110	4"	4"
10	125	110	4"	4"
12,5	125	110	4"	4"

Özgül Ağırlık
Specific Gravity : 1 gr/cm³

Sıcaklık
Temperature : 20 °C

Su için geçerli değerlerdir.
Current values for water.



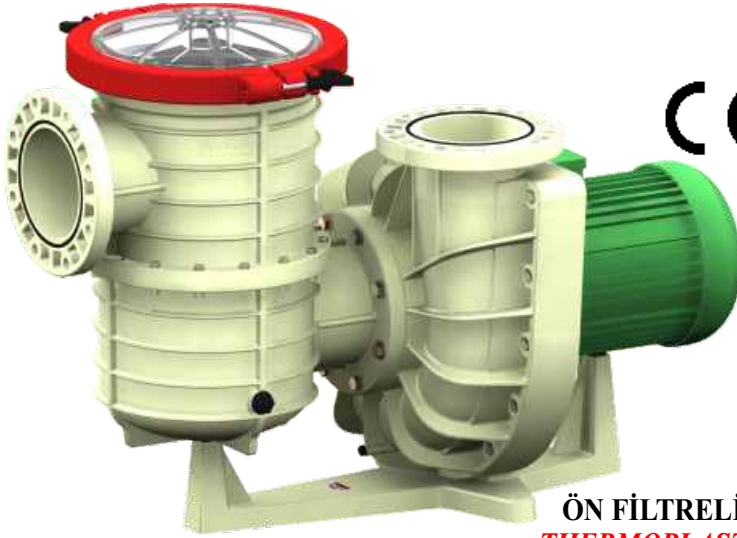
TSUNAMI SERİSİ

15 HP - 20 HP - 25 HP - 30 HP

DÜNYADA İLK

SÜPER SESSİZ - SÜPER VERİMLİ MÜTHİŞ DEBİ - KENDİNDEN EMİŞLİ
1450 d/dak *PERFECTLY SILENT - EXCELLENT EFFICIENCY*
GREAT FLOW - SELF PRIMING
rpm

TERMOPLASTİK, EKSANTRİK SÜZGEÇLİ, SALYANGOZ SANTRİFÜJ POMPALAR
THERMOPLASTIC CENTRIFUGAL SILENT PUMPS WITH ECCENTRIC PRE-FILTER



DIN EN ISO 9001:2008
Zertifikat 15 100 52993

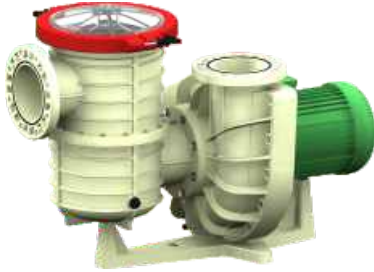


EKSANTRİK SÜZGEÇ
ECCENTRIC PRE-FILTER



SÜPER MUKAVEMETLİ
TERMOPLASTİK ÇARK
SUPER-STRENGTH THERMOPLASTIC IMPELLER

ÖN FİLTRELİ TERMOPLASTİK SU POMPALARI *THERMOPLASTIC WATER PUMPS WITH PREFILTER*



HP	MALZEME CİNSİ DESCRIPTION	DEBİ 9 M.S.S FLOW 9 M.W.C	TRİFAZE KOD / CODE
15	80 lt Önfiltrli pompa Pump with prefilter (80 lt)	255 m ³ /saat m ³ /hour	PTF-150
20	80 lt Önfiltrli pompa Pump with prefilter (80 lt)	325 m ³ /saat m ³ /hour	PTF-200
25	80 lt Önfiltrli pompa Pump with prefilter (80 lt)	375 m ³ /saat m ³ /hour	PTF-250
30	80 lt Önfiltrli pompa Pump with prefilter (80 lt)	435 m ³ /saat m ³ /hour	PTF-300

ÖN FİLTRESİZ TERMOPLASTİK SU POMPALARI *THERMOPLASTIC WATER PUMPS WITHOUT PREFILTER*

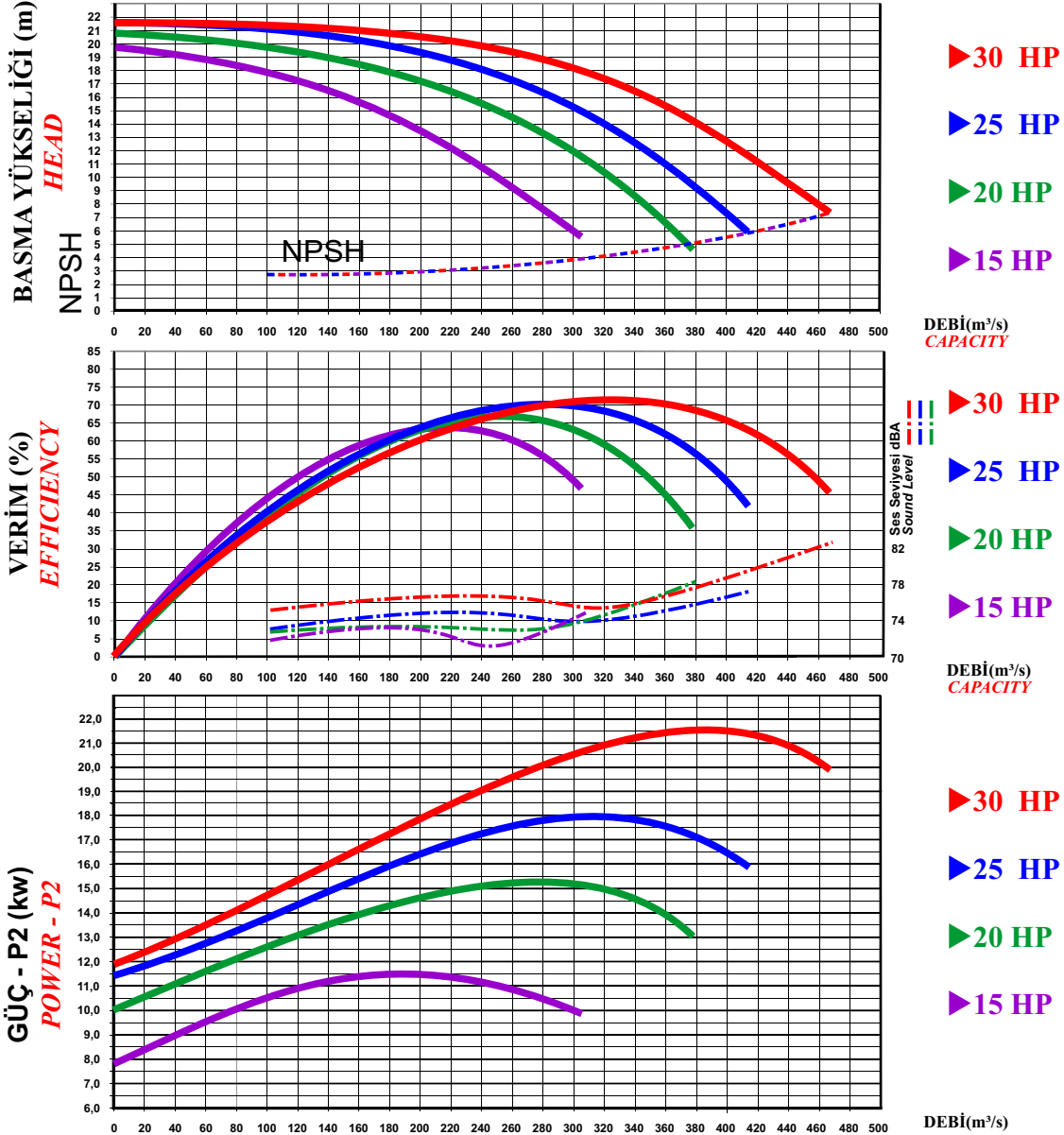


HP	MALZEME CİNSİ DESCRIPTION	DEBİ 9 M.S.S FLOW 9 M.W.C	TRİFAZE KOD / CODE
15	Önfiltrsiz pompa Pump without prefilter	265 m ³ /saat m ³ /hour	PT-150
20	Önfiltrsiz pompa Pump without prefilter	335 m ³ /saat m ³ /hour	PT-200
25	Önfiltrsiz pompa Pump without prefilter	385 m ³ /saat m ³ /hour	PT-250
30	Önfiltrsiz pompa Pump without prefilter	445 m ³ /saat m ³ /hour	PT-300

⚡ 50 HZ - 1450 d/dak.
rpm

- ⚡ Elektrik bağlantısı; (3 Faz- D400 / Y 690 V) 50 Hz 1450 devir/dakika
Electrical Connection; (3 ph- D400 / Y 690 V) 50 Hz 1450 rpm
- ⚡ Y / D- Bağlantı (3 Sn Y çalışacak sonra De geçecek)
Y / D- Connection (3 Sec. work Y then go to D)
- ⚡ Diğer voltaj ve frekanslarda pompalar üretilmektedir.
Special voltages and frequencies are manufactured on request.

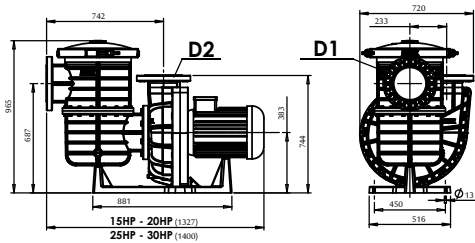
SÜPER SESSİZ 15 - 20 - 25 - 30 HP PERFORMANS EĞRİLERİ PERFECTLY SILENT 15 - 20 - 25 - 30 HP PERFORMANCE RANGE



Ön filtresiz pompa eğrileri, TSE EN ISO 9906 standartlarına uygundur.
Without prefilter pump curves are convenient to TSE EN ISO 9906 standards.

GERÇEK TEST VERİLERİDİR REAL TEST VALUES

GÜÇ POWER	BASMA YÜKSELİĞİ - HEAD (m)						
	8	10	12	14	16	18	20
15 HP	275	250	225	192	150	95	
20 HP	345	325	300	270	230	175	85
25 HP	395	370	350	320	287	240	172
30 HP	460	430	410	380	350	300	230



HP	METRIC ISO / DIN		IMPERIAL BS / ANSI / ASTM / AS / NZS	
	D1 / D2	D1 / D2	D1 / D2	D1 / D2
15	225	8"	219,4	219,4
20	225	8"	219,4	219,4
25	225	8"	219,4	219,4
30	225	8"	219,4	219,4

Özgül Ağırlık : 1 gr/cm³ Sıcaklık : 20 °C Su için geçerli değerlerdir.
Specific Gravity : 1 gr/cm³ Temperature : 20 °C Current values for water.



SULTAN SERİSİ

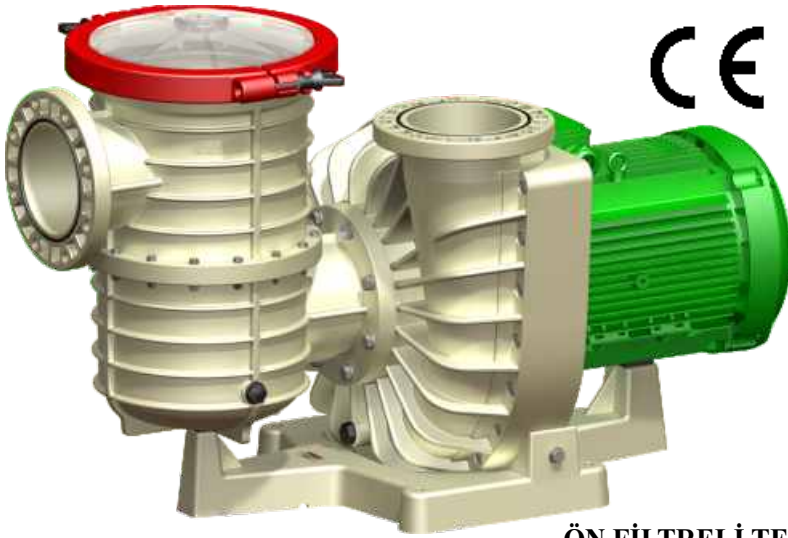
40 HP - 50 HP - 60 HP

DÜNYADA İLK

SÜPER SESSİZ - SÜPER VERİMLİ MÜTHİŞ DEBİ - KENDİNDEN EMİŞLİ

1450 d/dak *PERFECTLY SILENT - EXCELLENT EFFICIENCY*
GREAT FLOW - SELF PRIMING
rpm

TERMOPLASTİK, EKSANTRİK SÜZGEÇLİ, SALLYANGOZ SANTRİFÜJ POMPALAR
THERMOPLASTIC CENTRIFUGAL SILENT PUMPS WITH ECCENTRIC PRE-FILTER

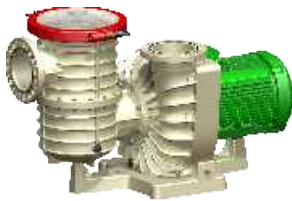


EKSANTRİK SÜZGEÇ
ECCENTRIC PRE-FILTER



SÜPER MUKAVEMETLİ
TERMOPLASTİK ÇARK
SUPER-STRENGTH THERMOPLASTIC IMPELLER

ÖN FİLTRELİ TERMOPLASTİK SU POMPALARI *THERMOPLASTIC WATER PUMPS WITH PREFILTER*



HP	MALZEME CİNSİ DESCRIPTION	DEBİ 10 M.S.S FLOW 10 M.W.C	TRİFAZE KOD / CODE
40	80 lt Önfiltrli pompa Pump with prefilter (80 lt)	485 m ³ /saat m ³ /hour	PTF-400
50	80 lt Önfiltrli pompa Pump with prefilter (80 lt)	510 m ³ /saat m ³ /hour	PTF-500
60	80 lt Önfiltrli pompa Pump with prefilter (80 lt)	525 m ³ /saat m ³ /hour	PTF-600

ÖN FİLTRESİZ TERMOPLASTİK SU POMPALARI *THERMOPLASTIC WATER PUMPS WITHOUT PREFILTER*

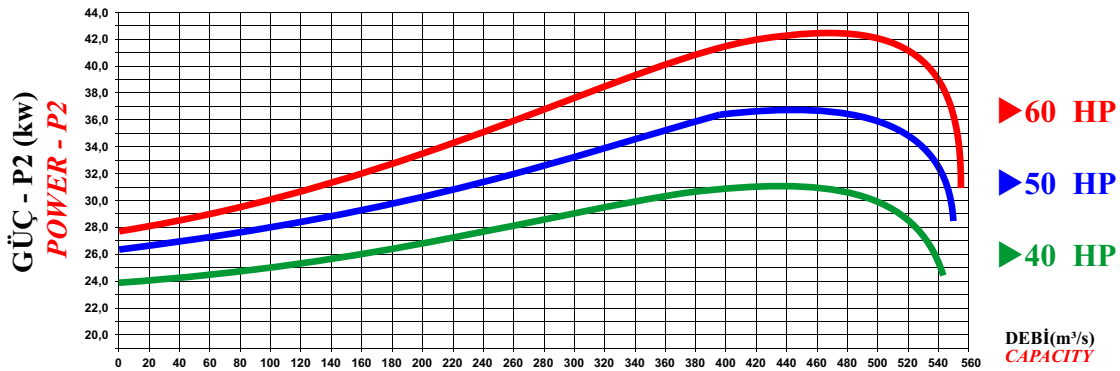
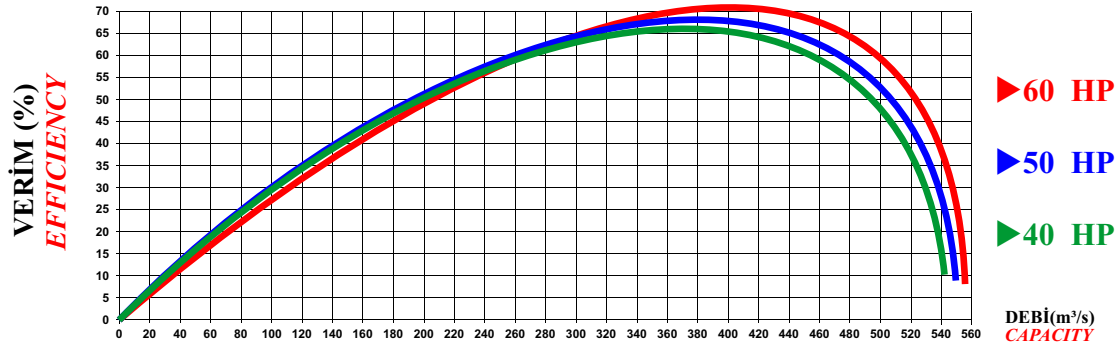
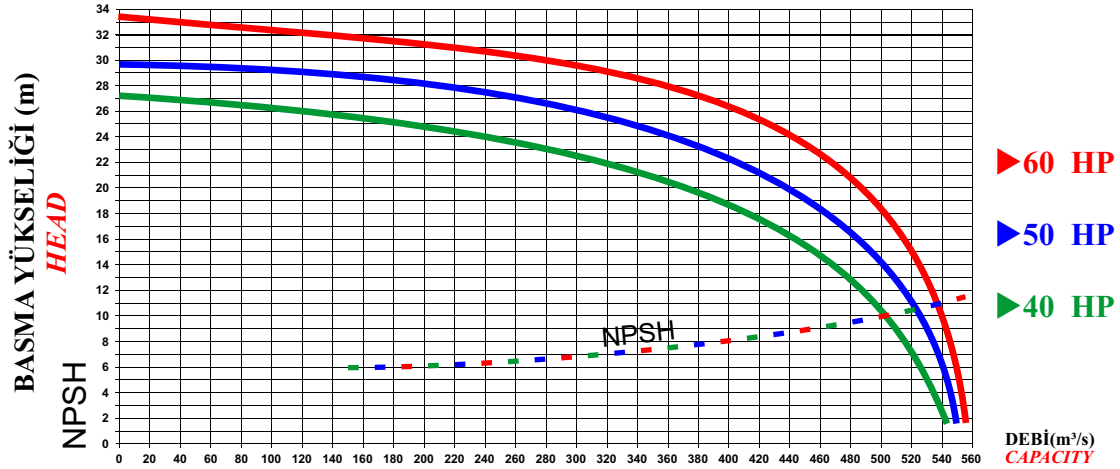


HP	MALZEME CİNSİ DESCRIPTION	DEBİ 10 M.S.S FLOW 10 M.W.C	TRİFAZE KOD / CODE
40	Önfiltrsiz pompa Pump without prefilter	500 m ³ /saat m ³ /hour	PT-400
50	Önfiltrsiz pompa Pump without prefilter	525 m ³ /saat m ³ /hour	PT-500
60	Önfiltrsiz pompa Pump without prefilter	540 m ³ /saat m ³ /hour	PT-600

⚡ **50 HZ - 1450 d/dak.
rpm**

- ⚡ Elektrik bağlantısı; (3 Faz- D400 / Y 690 V) 50 Hz 1450 devir/dakika
Electrical Connection; (3 ph- D400 / Y 690 V) 50 Hz 1450 rpm
- ⚡ Y / D- Bağlantı (3 Sn Y çalışacak sonra De geçecek)
Y / D- Connection (3 Sec. work Y then go to D)
- ⚡ Diğer voltaj ve frekanslarda pompalar üretilmektedir.
Special voltages and frequencies are manufactured on request.

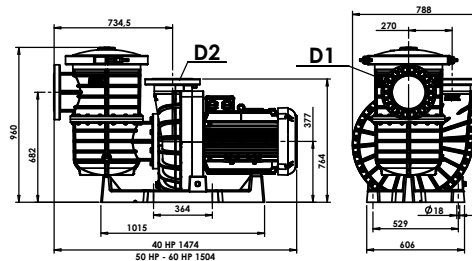
SÜPER SESSİZ 40 - 50 - 60 HP PERFORMANS EĞRİLERİ PERFECTLY SILENT 40 - 50 - 60 HP PERFORMANCE RANGE



Ön filtresiz pompa eğrileri, TSE EN ISO 9906 standartlarına uygundur.
Without prefilter pump curves are convenient to TSE EN ISO 9906 standards.

GERÇEK TEST VERİLERİDİR REAL TEST VALUES

GÜÇ POWER	BASMA YÜKSEKLİĞİ - HEAD (m)					
	8	12	16	20	24	28
	DEBİ - CAPACITY (m³/h)					
40 HP	515	490	445	410	245	-
50 HP	535	515	485	465	365	210
60 HP	545	535	515	505	445	360



HP	METRIC ISO / DIN		IMPERIAL BS / ANSI / ASTM / AS / NZS	
	D1 / D2	mm	D1 / D2	inch / mm
40	225	8"	219,4	
50	225	8"	219,4	
60	225	8"	219,4	

Özgül Ağırlık : 1 gr/cm³ Sıcaklık : 20 °C Su için geçerli değerlerdir.
Specific Gravity Temperature Current values for water.



ASİT POMPALARI - ACID PUMPS**NOZBART KENDİNDEN EMİŞLİ ÖNFİLTRELİ TRİFAZE TERMOPLASTİK ASİT POMPALARI**
NOZBART SELF-PRIMING TRIPHASE THERMOPLASTIC ACID PUMPS WITH PREFILTER

MALZEME CİNSİ DESCRIPTION	DEBİ 9 M.S.S. FLOW 9 M.W.C.	dBA Maks. Verimde at Max. Efficiency	KOD CODE
1 HP Önfiltreli asit pompası 1 HP Acid pump with prefilter	17 m ³ /saat m ³ /hour	64,5	PTFA-010
1,5 HP Önfiltreli asit pompası 1,5 HP Acid pump with prefilter	21 m ³ /saat m ³ /hour	65	PTFA-015
2 HP Önfiltreli asit pompası 2 HP Acid pump with prefilter	24,5 m ³ /saat m ³ /hour	64	PTFA-020

* Kendinden emişli, CE Belgeli
* Self priming, CE Certificate

NOZBART ÖNFİLTRESİZ TRİFAZE TERMOPLASTİK ASİT POMPALARI
NOZBART TRIPHASE THERMOPLASTIC ACID PUMPS WITHOUT PREFILTER

MALZEME CİNSİ DESCRIPTION	DEBİ 9 M.S.S. FLOW 9 M.W.C.	dBA Maks. Verimde at Max. Efficiency	KOD CODE
1 HP Önfiltresiz asit pompası 1 HP Acid pump without prefilter	17,5 m ³ /saat m ³ /hour	64,5	PTA-010
1,5 HP Önfiltresiz asit pompası 1,5 HP Acid pump without prefilter	21,6 m ³ /saat m ³ /hour	65	PTA-015
2 HP Önfiltresiz asit pompası 2 HP Acid pump without prefilter	25,2 m ³ /saat m ³ /hour	64	PTA-020

* CE Belgeli
* CE Certificate

NOZBART KENDİNDEN EMİŞLİ ÖNFİLTRELİ MONOFAZE TERMOPLASTİK ASİT POMPALARI
NOZBART SELF-PRIMING MONOPHASE THERMOPLASTIC ACID PUMPS WITH PREFILTER

MALZEME CİNSİ DESCRIPTION	DEBİ 9 M.S.S. FLOW 9 M.W.C.	dBA Maks. Verimde at Max. Efficiency	KOD CODE
1 HP Önfiltreli asit pompası 1 HP Acid pump with prefilter	17 m ³ /saat m ³ /hour	64,5	PMFA-010
1,5 HP Önfiltreli asit pompası 1,5 HP Acid pump with prefilter	21 m ³ /saat m ³ /hour	65	PMFA-015
2 HP Önfiltreli asit pompası 2 HP Acid pump with prefilter	24,5 m ³ /saat m ³ /hour	64	PMFA-020

* Kendinden emişli, CE Belgeli
* Self priming, CE Certificate

NOZBART ÖNFİLTRESİZ MONOFAZE TERMOPLASTİK ASİT POMPALARI
NOZBART MONOPHASE THERMOPLASTIC ACID PUMPS WITHOUT PREFILTER

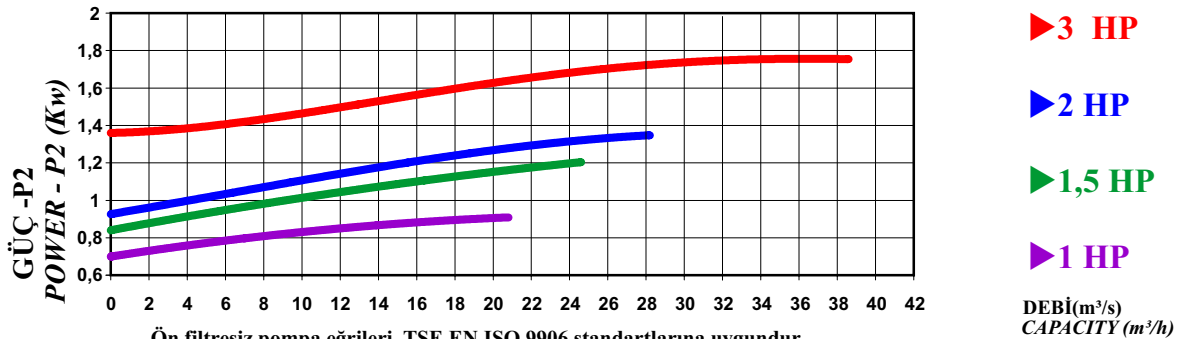
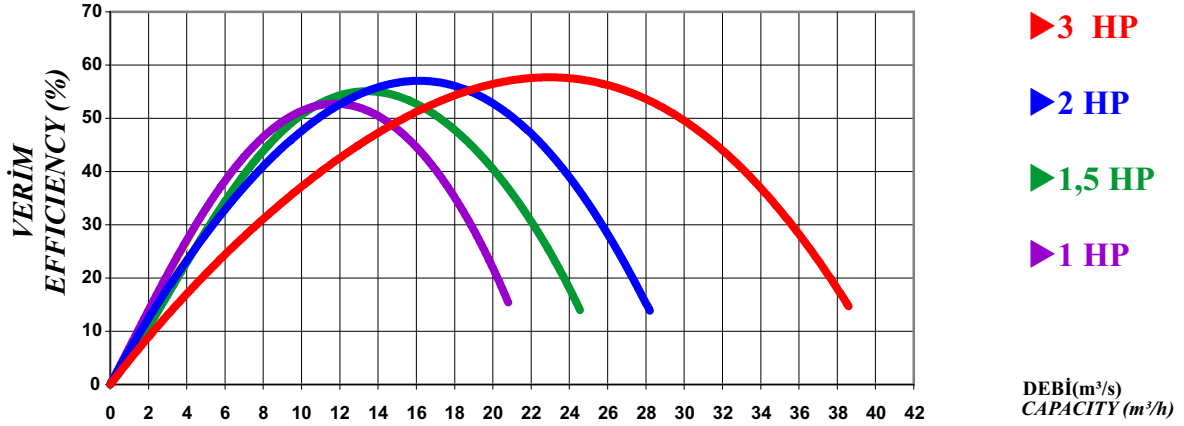
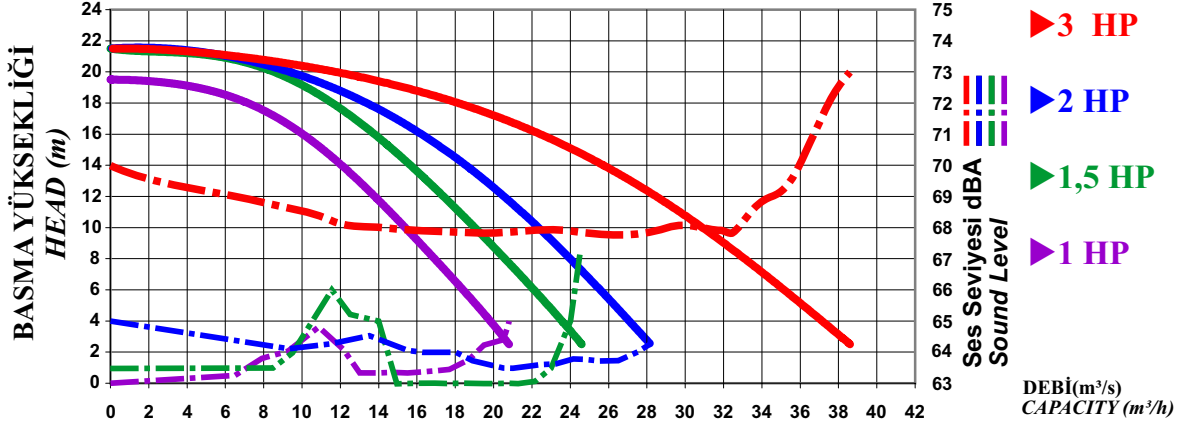
MALZEME CİNSİ DESCRIPTION	DEBİ 9 M.S.S. FLOW 9 M.W.C.	dBA Maks. Verimde at Max. Efficiency	KOD CODE
1 HP Önfiltresiz asit pompası 1 HP Monophase acid pump	17,5 m ³ /saat m ³ /hour	64,5	PMA-010
1,5 HP Önfiltresiz asit pompası 1,5 HP Monophase acid pump	21,6 m ³ /saat m ³ /hour	65	PMA-015
2 HP Önfiltresiz asit pompası 2 HP Acid pump without prefilter	25,2 m ³ /saat m ³ /hour	64	PMA-020

* CE Belgeli
* CE Certificate

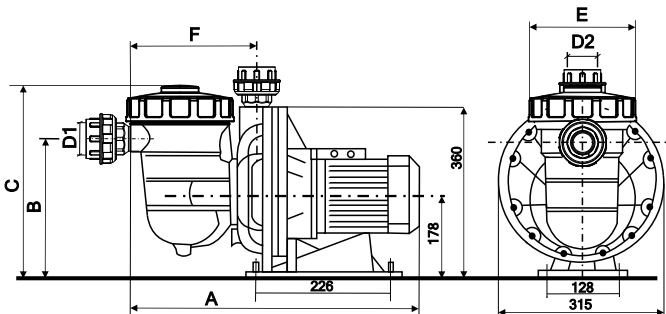
50 HZ - 2850 d/dak
rpm

Elektrik bağlantısı; (1 Faz - 220 V) - (3 Faz- D220 / Y 380 V) 50 Hz 2850 devir/dakika
Electrical Connection; (1 ph -220 V) - (3 ph- D220 / Y 380 V) 50 Hz 2850 rpm
Diğer voltaj ve frekanslarda pompalar üretilmektedir.
Special voltages and frequencies are manufactured on request.

1- 1,5 - 2 - 3 HP PERFORMANS EĞRİLERİ 1- 1,5 - 2 - 3 HP PERFORMANCE RANGE



Ön filtresiz pompa eğrileri, TSE EN ISO 9906 standartlarına uygundur.
Without prefilter pump curves are convenient to TSE EN ISO 9906 standards.



GERÇEK TEST VERİLERİ REAL TEST VALUES

GÜÇ POWER	BASMA YÜK. - HEAD (m)							
	6	8	10	12	14	16	18	20
1 HP	19	17	15	14	12	10	7	
1,5 HP	22	21	19	17	16	14	11	8
2 HP	25	24	23	21	19	17	13	10
3 HP	35	33	31	29	26	23	18	12

Özgül Ağırlık
Specific Gravity : 1 gr/cm³

Stoklık
Temperature : 20 °C

Akışkan için geçerli değerlerdir.
Current values for fluid

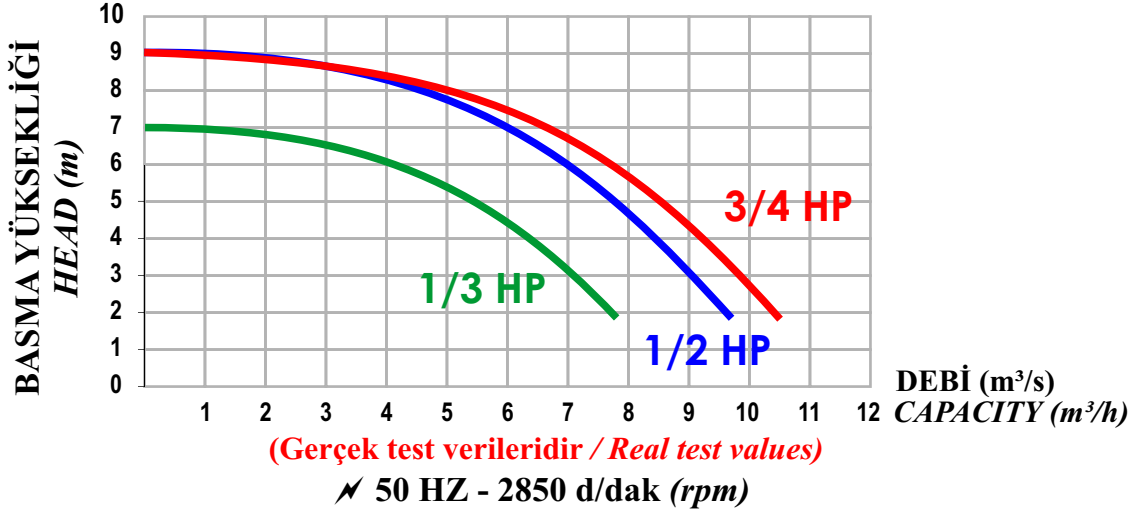
POMPA PUMP	A mm	B mm	C mm	F mm	E mm	D1 mm	D2 mm	D1 Ansi	D2 Ansi
1 HP - 1,5 HP	616	280	385	242	203	63	50	2"	1 1/2"
2 HP - 3 HP	650	292	415	276	230	75	63	2 1/2"	2"



**İTHAL HAVUZ POMPALARI
IMPORTED POOL PUMPS**

HP	MALZEME CİNSİ DESCRIPTION	KOD CODE
1/3	(300 W) Önfiltriteli pompa (300 W) Pump with prefilter	İHP-300
1/2	(350 W) Önfiltriteli pompa (350 W) Pump with prefilter	İHP-350
3/4	(450 W) Önfiltriteli pompa (450 W) Pump with prefilter	İHP-450

**1/3 - 1/2 - 3/4 HP PERFORMANS EĞRİLERİ
1/3 - 1/2 - 3/4 HP PERFORMANCE RANGE**



**YENİ MODEL İTHAL DALGIÇ POMPALARIMIZ
NEW IMPORTED SUBMERCIBLE PUMPS**

MODEL	MALZEME CİNSİ DESCRIPTION	DEBİ(5MSS) FLOW
CAT-650	250 W Monofaze Temiz Su Dalgıç Pompa 250 W Monophase Submersion Pump (Clear Water)	5 m³/h
CAT-660	400 W Monofaze Temiz Su Dalgıç Pompa 400 W Monophase Submersion Pump (Clear Water)	7,5 m³/h
CAT-662	900 W Monofaze Temiz Su Dalgıç Pompa 900 W Monophase Submersion Pump (Clear Water)	14 m³/h
CAT-670	550 W Monofaze Paslanmaz Temiz Su Dalgıç Pompa 550 W Monophase Stainless Submersion Pump (Clear Water)	10 m³/h
CAT-675	550 W Monofaze Paslanmaz Kirli Su Dalgıç Pompa 550 W Monophase Stainless Submersion Pump (Dirty Water)	12 m³/h
CAT-676	1100 W Monofaze Paslanmaz Kirli Su Dalgıç Pompa 1100 W Monophase Stainless Submersion Pump (Dirty Water)	13,5 m³/h



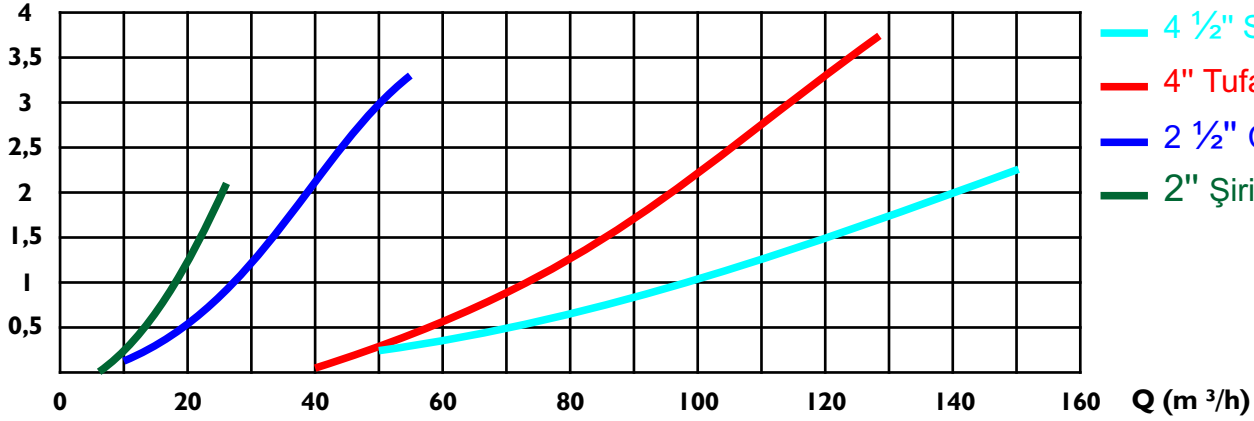
NOZBART POMPA ÖNFİLTRELERİ NOZBART PUMP PREFILTERS

MALZEME CİNSİ DESCRIPTION	GİRİŞ INLET	ÇIKIŞ OUTLET	KOD CODE	HACİM VOLUME	MODEL MODEL
1 ½" Girişli pompa önfiltrəsi 1 ½" Inlet pump prefilter	50	63	PKT-050	3,9 lt.	ŞİRİN
2" Girişli pompa önfiltrəsi 2" Inlet pump prefilter	63	63	PKT-Ş63	3,9 lt.	ŞİRİN
2" Girişli pompa önfiltrəsi 2" Inlet pump prefilter	63	75	PKT-C63	7,5 lt.	COŞKUN
2 ½" Girişli pompa önfiltrəsi 2 ½" Inlet pump prefilter	75	75	PKT-075	7,5 lt.	COŞKUN
3" Girişli pompa önfiltrəsi 3" Inlet pump prefilter	90	110	PKT-090	12,8 lt.	HUZUR
4" Girişli pompa önfiltrəsi 4" Inlet pump prefilter	110	110	PKT-110	12,8 lt.	TUFAN TAŞKIN
4" Girişli pompa önfiltrəsi 4" Inlet pump prefilter	110	110	PKT-111	20,0 lt.	SÜPER TUFAN
4 ½" Girişli pompa önfiltrəsi 4 ½" Inlet pump prefilter	125	110	PKT-125	20,0 lt.	SÜPER TUFAN
8" Girişli pompa önfiltrəsi 8" Inlet pump prefilter	225	225	PKT-225	80,0 lt.	TSUNAMİ

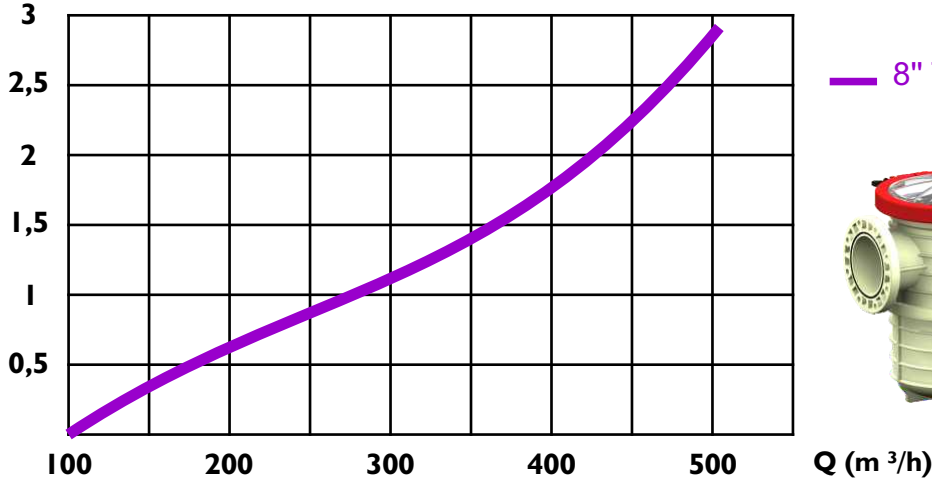


Ön filtre Debi & Kayıp Eğrisi Pre-filter Flow & Loss Curve

H (m)



H (m)

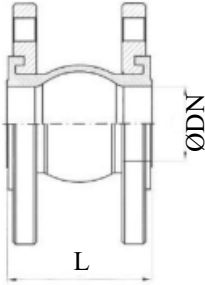


PASLANMAZ ÇELİK ÖNFİLTRELER
STAINLESS STEEL PREFILTERS



MALZEME CİNSİ DESCRIPTON	KOD CODE
2 ½" Önfiltre (Dişli bağlantılı) 304 Kalite 2 ½" Prefilter (Threaded connection) AISI 304	PÇÖ-075
3" Önfiltre (Dişli bağlantılı) 304 Kalite 3" Prefilter (Threaded connection) AISI 304	PÇÖ-090
4" Önfiltre (Dişli bağlantılı) 304 Kalite 4" Prefilter (Threaded connection) AISI 304	PÇÖ-110
5" Önfiltre (Dişli bağlantılı) 304 Kalite 5" Prefilter (Threaded connection) AISI 304	PÇÖ-140
6" Önfiltre (Dişli bağlantılı) 304 Kalite 6" Prefilter (Threaded connection) AISI 304	PÇÖ-160

KAUÇUK KOMPANSATÖR (ANTI-TİTREŞİM)
RUBBER EXPANSION JOINT (ANTI-VIBRATION)



MALZEME CİNSİ DESCRIPTON	KOD CODE
DN 50 Kauçuk Kompansatör (Anti-titreşim) PN 16 DN 50 Rubber Expansion Joint (Anti-Vibration) PN 16	KOM-050
DN 65 Kauçuk Kompansatör (Anti-titreşim) PN 16 DN 65 Rubber Expansion Joint (Anti-Vibration) PN 16	KOM-065
DN 80 Kauçuk Kompansatör (Anti-titreşim) PN 16 DN 80 Rubber Expansion Joint (Anti-Vibration) PN 16	KOM-080
DN 100 Kauçuk Kompansatör (Anti-titreşim) PN 16 DN 100 Rubber Expansion Joint (Anti-Vibration) PN 16	KOM-100
DN 125 Kauçuk Kompansatör (Anti-titreşim) PN 16 DN 125 Rubber Expansion Joint (Anti-Vibration) PN 16	KOM-125
DN 150 Kauçuk Kompansatör (Anti-titreşim) PN 16 DN 150 Rubber Expansion Joint (Anti-Vibration) PN 16	KOM-150
DN 200 Kauçuk Kompansatör (Anti-titreşim) PN 16 DN 200 Rubber Expansion Joint (Anti-Vibration) PN 16	KOM-200
DN 250 Kauçuk Kompansatör (Anti-titreşim) PN 16 DN 250 Rubber Expansion Joint (Anti-Vibration) PN 16	KOM-250
DN 300 Kauçuk Kompansatör (Anti-titreşim) PN 16 DN 300 Rubber Expansion Joint (Anti-Vibration) PN 16	KOM-300

Anma Çapı / Nominal Diameter	DN	20	25	32	40	50	65	80	100	125	150	200	250	300
Boy / Length	L		93			99	108	116	129	142	156	177	206	217
Hareket Yeteneği / Reaction Ability														
Doğrusal / Linear	Max.	8				12			16				20	
	Min.	4				6		10			14			
Açısal / Angular	<°								15					

CAM ELYAF TAKVİYELİ ETANJ PANOLAR FIBERGLASS REINFORCED POLYESTER BOARDS

MALZEME CİNSİ DESCRIPTION	Tek Motorlu Single Motored	Çift Motorlu Double Motored	Üç Motorlu Three Motored
	KOD CODE	KOD CODE	KOD CODE
1-1,5 HP Pompalar için özel panolar Special board for 1-1,5HP pumps	PAN-0115	PAN-0215	PAN-0315
2-3 HP Pompalar için özel panolar Special board for 2-3HP pumps	PAN-0130	PAN-0230	PAN-0330
3,5-4,5 HP Pompalar için özel panolar Special board for 3,5-4,5 pumps	PAN-0145	PAN-0245	PAN-0345
5,5 HP Pompalar için özel panolar Special board for 5,5 HP pumps	PAN-0155	PAN-0255	PAN-0355
7,5 HP Pompalar için özel panolar Special board for 7,5 HP pumps	PAN-0175	PAN-0275	PAN-0375
12,5 HP Pompalar için özel panolar Special board for 12,5 HP pumps	PAN-0113	PAN-0213	PAN-0313
10 HP Pompalar için özel panolar Special board for 10 HP pumps	PAN-0111	PAN-0211	PAN-0311
15 HP Pompalar için özel panolar Special board for 15 HP pumps	PAN-0116	PAN-0216	PAN-0316
20 HP Pompalar için özel panolar Special board for 20 HP pumps	PAN-0121	PAN-0221	PAN-0321
25 HP Pompalar için özel panolar Special board for 25 HP pumps	PAN-0126	PAN-0226	PAN-0326
30 HP Pompalar için özel panolar Special board for 30 HP pumps	PAN-0131	PAN-0231	PAN-0331
40 HP Pompalar için özel panolar Special board for 40 HP pumps	PAN-0140	PAN-0240	PAN-0340
50 HP Pompalar için özel panolar Special board for 50 HP pumps	PAN-0150	PAN-0250	PAN-0350
60 HP Pompalar için özel panolar Special board for 60 HP pumps	PAN-0160	PAN-0260	PAN-0360



- * Siemens termik röle ve kontaktörlü
- * Pako şalterli, faz ve kaçak akım koruma röleli
- * Harici priz ve w otomat korumalı
- * Dozaj pompası ve lambalı bağlantılı

- * Siemens thermic relay and conductor
- * Paco switch, phase and leakage current relay
- * External plug and protective w automation
- * Dosing pump and light connection

YUMUŞAK KALKIŞLI CAM ELYAF TAKVİYELİ ETANJ PANOLAR FIBERGLASS REINFORCED POLYESTER BOARDS WITH SOFTSTARTER

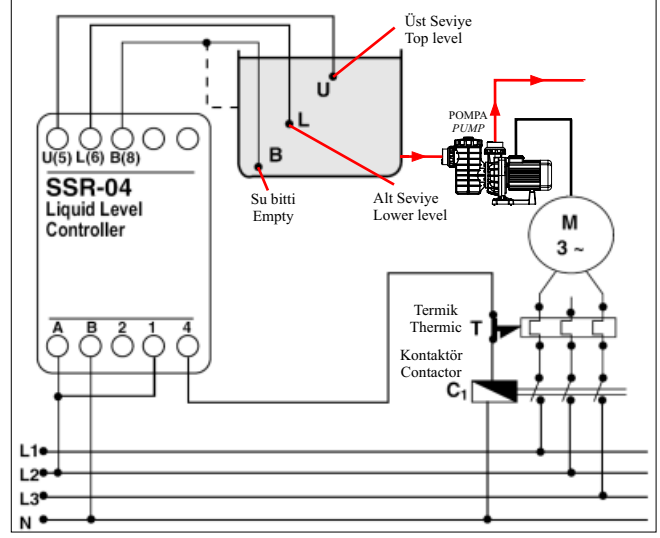
MALZEME CİNSİ DESCRIPTION	Tek Motorlu Single Motored	Çift Motorlu Double Motored	Üç Motorlu Three Motored
	KOD CODE	KOD CODE	KOD CODE
7,5 HP Pompalar için özel panolar Special board for 7,5 HP pumps	PAN-0176	PAN-0276	PAN-0376
10 HP Pompalar için özel panolar Special board for 10 HP pumps	PAN-0112	PAN-0212	PAN-0312
15 HP Pompalar için özel panolar Special board for 15 HP pumps	PAN-0117	PAN-0217	PAN-0317
20 HP Pompalar için özel panolar Special board for 20 HP pumps	PAN-0122	PAN-0222	PAN-0322
25 HP Pompalar için özel panolar Special board for 25 HP pumps	PAN-0127	PAN-0227	PAN-0327
30 HP Pompalar için özel panolar Special board for 30 HP pumps	PAN-0132	PAN-0232	PAN-0332
40 HP Pompalar için özel panolar Special board for 40 HP pumps	PAN-0141	PAN-0241	PAN-0341
50 HP Pompalar için özel panolar Special board for 50 HP pumps	PAN-0151	PAN-0251	PAN-0351
60 HP Pompalar için özel panolar Special board for 60 HP pumps	PAN-0161	PAN-0261	PAN-0361

- * Pako şalterli, faz ve kaçak akım koruma röleli
- * Harici priz ve w otomat korumalı
- * Dozaj pompası ve lambalı bağlantılı

- * Paco switch, phase and leakage current relay
- * External plug and protective w automation
- * Dosing pump and light connection

SIVI SEVİYE KONTROL RÖLELERİ
LIQUID LEVEL CONTROLLER

MALZEME CİNSİ DESCRIPTON	KOD CODE
Sıvı seviye kontrol rölesi Liquid level controller	SSK-001



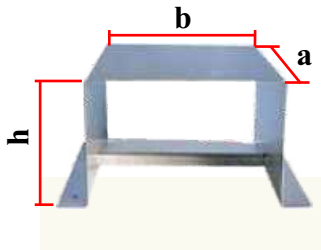
PLASTİK POMPA SEHPASI
PLASTIC PUMP STAND

TEK POMPA İÇİN /// FOR ONE PUMP

MALZEME CİNSİ DESCRIPTON	KOD CODE	a x b x h
Plastik tekli pompa sehpası (Hamsi-Şirin-Coşkun-İlk Seri) Plastic pump stand-single (Hamsi-Şirin-Coşkun-İlk Series)	PSP-001	420x255x205

PASLANMAZ ÇELİK POMPA SEHPALARI
STAINLESS STEEL PUMP STAND

TEK POMPA İÇİN /// FOR ONE PUMP



MALZEME CİNSİ DESCRIPTON	KOD CODE	a x b x h
Şirin serisi paslanmaz çelik tekli pompa sehpası Şirin series stainless steel pump stand-single	ÇPS-100	355x190x200
Coşkun serisi paslanmaz çelik tekli pompa sehpası Coşkun series stainless steel pump stand-single	ÇPS-200	425x275x200
Huzur serisi paslanmaz çelik tekli pompa sehpası Huzur series stainless steel pump stand-single	ÇPS-300	506x365x200
Taşkın ve Tufan serisi paslanmaz çelik tekli pompa sehpası Taşkın and Tufan series stainless steel pump stand-single	ÇPS-400	585x315x200

ÇİFT POMPA İÇİN /// FOR TWO PUMPS

MALZEME CİNSİ DESCRIPTON	KOD CODE	a x b x h
Şirin serisi paslanmaz çelik çiftli pompa sehpası Şirin series stainless steel pump stand-double	ÇPS-101	355x580x200
Coşkun serisi paslanmaz çelik çiftli pompa sehpası Coşkun series stainless steel pump stand-double	ÇPS-201	425x750x200
Huzur serisi paslanmaz çelik çiftli pompa sehpası Huzur series stainless steel pump stand-double	ÇPS-301	506x930x200
Taşkın ve Tufan serisi paslanmaz çelik çiftli pompa sehpası Taşkın and Tufan series stainless steel pump stand-double	ÇPS-401	585x830x200

* Lütfen fiyat sorunuz
Please consult us



polyester kum filtreleri

polyester sand filters



NOZBART®

TÜM

PLASTİK VE MAKİNA KALIP SANAYİ VE TİCARET LİMİTED ŞİRKETİ

**TÜV
CERT**
DIN EN ISO 9001:2015
Zertifikat 15 100 52993

TSE

EAC CE

UHE
* UHE Kurucu Üyesidir. *

NOZBART®

The best of the world...

AKILLI VE HAFIZALI OTOMATİK FİLTRASYON SİSTEMİ *SMART AND MEMORY* AUTOMATIC FILTRATION SYSTEM



El kumanda seçeneği ile birlikte

With manual control option

TÜM

**TÜV
CERT**
DIN EN ISO 9001:2015
Zertifikat 15 100 52993

TSE

EAC CE

UHE
* UHE Kurucu Üyesidir *

PLASTİK VE MAKİNA KALIP SANAYİ VE TİCARET LİMİTED ŞİRKETİ

NOZBART®

The best of the world...

AKILLI ve HAFIZALI Kum Filtresi Otomasyonu



- ✓ Filtrasyon, ters yıkama ve durulama işlemlerini otomatik olarak yapar.
- ✓ Ters yıkama ve durulama zamanları hassas bir şekilde kolaylıkla ayarlanır, sabitlenir.
- ✓ Kum filtresi basıncı ayarlanan değere ulaştığında tam otomatik olarak ters yıkama ve durulama yapar, tekrar filtrasyona geçer. Herhangi bir anda yapılmakta olan işlem pano üzerindeki elektronik ekranda görüntülenir.
- ✓ El kumanda modunda otomatik işlemlere ilave olarak boşaltma ve sirkülasyon işlemlerini de yapar.
- ✓ Denge deposunda su bittiğinde pompaları durdurur, vanaları kapatır, sesli ve ışıklı ikaz verir.
- ✓ Aktüatör elektrik arızasında pompaları durdurur, vanaları kapatır, sesli ve ışıklı ikaz verir. (Opsiyonel)
- ✓ Elektrik enerjisi kesildiğinde vanaları kapatır, ışıklı alarm verir ve sistemi korumaya alır. (Opsiyonel)
- ✓ Elektrik enerjisi geldiğinde otomatik olarak çalışır.
- ✓ Yapılan işlemler pano üzerindeki ledlerle görüntülenir. (Opsiyonellerde)
- ✓ Ebat sınırı olmaksızın her filtreye ve aktüatörlü vanaya uygundur.
- ✓ Su iş gücü, enerji ve zaman tasarrufu sağlar.
- ✓ Güvenilir, sağlam ve ekonomiktir. Haftada iki kere ters yıkama uygulanması koşulunda 90 seneye denk gelen döngü testi yapılmıştır.
- ✓ Arıtma ve diğer iş kollarına yönelik özel yazılım gerçekleştirebiliriz.
- ✓ Tasarımı, yazılımı ve donanımı Tüm Plastik ARGE çalışmaları ile şekillenen milli komponentli ileri teknoloji ürünüdür.

TÜM

**TÜV
CERT**
DIN EN ISO 9001:2015
Zertifikat 15 100 52993

TSE

EAC CE

UHE
* UHE Kurucu Üyesidir.*

PLASTİK VE MAKİNA KALIP SANAYİ VE TİCARET LİMİTED ŞİRKETİ

NOZBART®

The best of the world...

SMART and MEMORIED Sand Filtration Automation



- ✓ Performs filtration, back washing and rinsing automatically.
- ✓ The backwash and rinse times can be precisely adjusted and fixed.
- ✓ When sand filter pressure reaches the set value, it performs fully automatic backwashing and rinsing then passes again to re-filtration. Operation being performed at any time is displayed on the electronic display of the automation box.
- ✓ At hand control mode, in additions to automatic operations, it also performs waste and circulation.
- ✓ When the water runs out in the balance tank, it stops the pumps, closes the valves and gives an audible and light warning.
- ✓ The actuator stops the pumps in the event of an electrical failure, closes the valves and gives an audible and light warning. (Optional)
- ✓ When electric power is turned off, it closes the valves, gives light alarm and protects the system. (Optional)
- ✓ It works automatically when electricity is supplied.
- ✓ Operations are displayed with leds on the panel. (In optionals)
- ✓ It is suitable for every filter and actuator valve without size limit.
- ✓ It saves water, labor, energy and time.
- ✓ Reliable, robust and economical. If the backwash is applied twice a week, the cycle test corresponding to 90 years was carried out.
- ✓ We can perform special software for treatment and other business lines.
- ✓ High technologie product that design, software and hardware are done by Tum Plastik R&D studies.

TUM

**TÜV
CERT**
DIN EN ISO 9001:2015
Zertifikat 15 100 52993

TSE

EAC CE

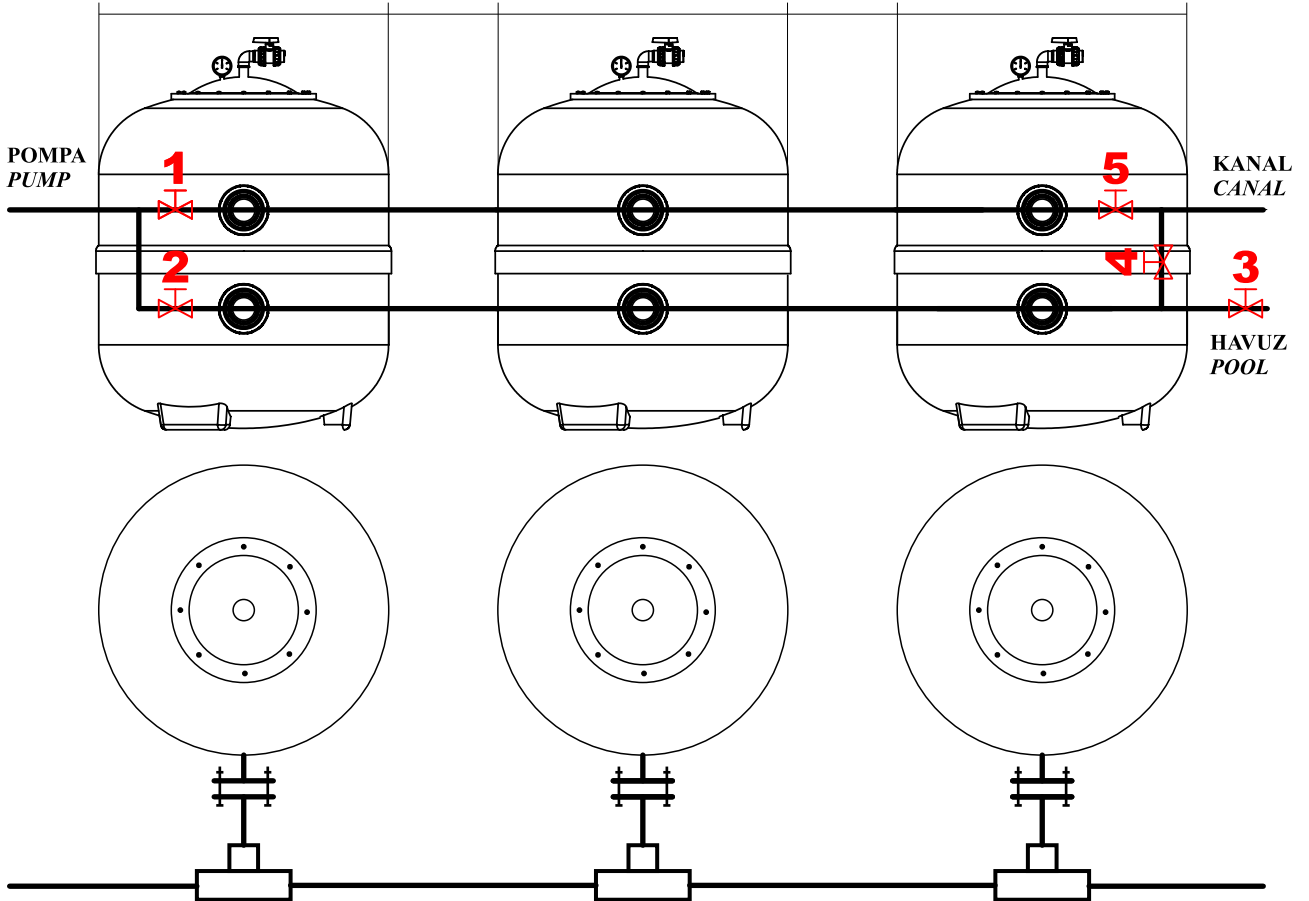
UHE
* UHE Kurucu Üyesidir.*

PLASTİK VE MAKİNA KALIP SANAYİ VE TİCARET LİMİTED ŞİRKETİ

MALZEME CİNSİ	DESCRIPTION	KOD CODE
<p>Otomasyon Panosu (24 Volt - 5 A) ve kontaklı manometre</p> <p>Pnömatik aktüatörlü vanalar ile kullanılması durumunda tüm ebatlarda kum filtresi ve aktüatörlü vanalar ile kullanılabilir. OPSİYONEL olan sigorta ve elektrik kesintisi emniyeti gerektirmez.</p> <p>Elektrik aktüatörlü vanalar ile kullanılması durumunda (400 - 1600 mm Kum Filtrelerine uygundur ve 20 - 110 mm elektrikli aktüatörlü vanalar ile kullanılabilir) Opsiyonel aktüatör ve elektrik kesintisi emniyeti kullanılabilir.</p>	<p>Automation Board (24 Volt - 5 A) and contact manometer</p> <p>In case of use with pneumatic actuated valves It can be used with sand filter and actuator valves in all sizes. It does not require optional fuse and power failure safety.</p> <p>For use with electric actuated valves (Suitable for 400 - 1600 mm Sand Filters and can be used with 20 - 110 mm electric actuator valves) Optional actuator and power failure protection can be used.</p>	NOS-001
<p>Otomasyon Panosu (24 Volt-10 A) ve kontaklı manometre</p> <p>Elektrik aktüatörlü vanalar ile kullanılması durumunda (1800 - 2350 mm Kum Filtrelerine uygundur ve 125 - 315 mm elektrikli aktüatörlü vanalar ile kullanılabilir) Opsiyonel aktüatör ve elektrik kesintisi emniyeti kullanılabilir.</p>	<p>Automation Board (24 Volt-10 A) and contact manometer</p> <p>For use with electric actuated valves (Suitable for 1800 - 2350 mm Sand Filters and can be used with 125 - 315 mm electric actuator valves) Optional actuator and power failure protection can be used.</p>	NOS-002
<p>Aktüatör emniyeti (OPSİYONEL)</p> <p>Herhangi bir elektrik arızası nedeniyle aktüatör devre dışı kaldığında bunu algılayarak sesli ve ışıklı alarm vererek pompayı ve vanaları kapatarak sistemi korumaya alır. Opsiyonel olarak kullanılması tavsiye edilir.</p>	<p>Actuator safety (OPTIONAL)</p> <p>If for any electrical failure the actuator is deactivated, actuator safety feature detects it. It protects the system by closing the pump and valves by giving an audible and light alarm. It is recommended to use as an option.</p>	NOSS-001
<p>Elektrik kesintisi emniyeti (OPSİYONEL)</p> <p>Herhangi bir nedenle elektrik enerjisi kesilmesi durumunda bunu algılayarak, ışıklı alarm vererek, pompayı ve vanaları kapatarak sistemi korumaya alır. Opsiyonel olarak kullanılması tavsiye edilir.</p>	<p>Power failure protection (OPTIONAL)</p> <p>In case of electrical power failure for any reason, It protects the system by turning off the pump and valves by giving an illuminated alarm. It is recommended to use as an option.</p>	NOSS-002

Opsiyon talebiniz varsa ilgili kodu, seçtiğiniz pano koduna ilave ediniz.
If you have an option request, add the relevant code to the code of the automation board that you have chosen.

MONTAJ ŞEMASI MOUNTING PLAN



İstenirse tek pano ile her ebatla ve adette kum filtresinde bu şema uygulanabilir.
If desired, this scheme can be applied in every size and any quantity of sand filter with single board.

**POLYESTER FİLTRELER İÇİN BÜYÜK TEHLİKE: SU DARBESİ!
(SU KOÇU - WATER HAMMER)**

Su darbesi, tesisattaki suyun hızında meydana gelen ani değişikliklerden kaynaklanır. Suyun kinetik enerjisindeki ani değişimin potansiyel enerjiye dönüşümü büyük bir gürültü ile birlikte şok dalgaları meydana getirir. Büyük bir hızla sistemin her tarafına yayılan tahrip edici basınç dalgaları, vuruş ve titreşim, enerji sönümleninceye kadar devam eder. Sistem büyük bir tehlike altındadır. Tesisattaki her eleman bundan etkilenir. Ama en çok etkilenecek olan, tesisatta en büyük hacime sahip polyeester filtrelerdir. Dalgaları pozitif yönde basınç, negatif yönde iken vakum meydana getirir. Nispeten basınca dayanabilen filtre, hemen arkasından gelen dayanma mukavemeti olmadığı vakumla karşılaşır. Boş pet şişenin emilmesindeki gibi hava basıncı ile buruşur. Su darbeleri yeteri kadar büyükse artık filitrenin patlaması kaçınılmaz olur.

Sistemin her elemanını tahrip eden su darbesi kesinlikle önlenmelidir.

Su darbesi nasıl oluşur?

1. Tesisat içinde durağan olan suyun aniden hareketlenmesi ile

Sistemdeki pompanın emme ve basma tarafındaki vanaların açık olduğu durumda pompalar çalıştırılırsa durmakta olan su aniden kinetik enerji kazanır ve su darbesi oluşabilir. Bütün pompa üreticileri pompanın çalıştırılmasında basma tarafı vanasının kapalı pozisyonda olmasını tavsiye ederler ve böyle olmalıdır. Bu pozisyonda elektrik motoru en az enerjiyi çeker. Vana kapalı iken, pompa içindeki basıncın en yüksek değerde olması sizi yanıltmasın. Pompa su basmadığı için güç çekilmemektedir. Motor, suyu çalkalama, kendi sürtünmesi ve iç kaçakları dışında bir iş yapmamaktadır. Pompa tam devrini aldıktan sonra vana yavaş yavaş açılarak devreye su verilmelidir. Altını çizerek şunu bir defa daha söyleyelim, pompanın emme tarafı vanası hiçbir şekilde kapatılmamalıdır. Bu vana sadece arıza halinde pompayı sökmek içindir. Eğer bir debi ayarı yapılacaksa sadece basma tarafı vanasından ayar yapılabilir. Pompa çalıştıktan sonra basma tarafı vanasını açmayı unutursak su devamlı çalkalama ve sürtünme neticesinde aşırı ısınacak, pompayı tahrip edecektir. Unutma tehlikesi söz konusu ise küçük çaplı bir boru ve vana ile basma vanasının iki tarafı baypas yapılabilir.

2. Tesisat içinde akmakta olan suyun aniden durdurulması ile

Sistem çalışırken bir vananın, pompanın, çekvalfin aniden kapatılması, sistemdeki havanın aniden boşaltılması ile su darbesi oluşur. Burada zaman çok önemli faktördür. Söz konusu olan momentumun değişim hızıdır. Zaman ne kadar kısa ise su darbesi o kadar şiddetli olur. Eğer siz vanayı yavaş yavaş kapatıyorsanız özellikle kapanmanın son %20'sinde daha da yavaş hareket ederseniz su darbesi oluşmaz. Pompa durdurulacaksa önce basma tarafındaki pompa vanası yavaş yavaş kapatılır. Tam kapama gerçekleştikten sonra pompa motoru durdurulur. Olay şudur: Sistem içinde akmakta olan su kinetik enerjiye sahiptir ve bu ($m \cdot v^2 / 2$) şeklinde formüle edilir. Burada "m" kütle, "v" de hızı gösterir. Demek ki suyun kütlesi ve hızı arttıkça enerji miktarı da artar. Hız enerjisi karesi ile orantılı arttığından daha da etkili bir değişkendir.

Su darbesi nasıl önlenir?

Yukarıda anlattığımız şekilde uygulama yapan bir operatör büyük oranda su darbesini önler.

Sistemin projelendirilmesinden doğan veya elektriklerin kesilmesi neticesinde meydana gelecek su darbelerini, operatörün bilgi ve becerisi önleyemez. Daha proje aşamasında, oluşacak su darbelerinin etkilerini azaltacak tedbirler alınmalıdır. İyi bir proje ile sistemde oluşabilecek su darbesi önlenir.

- ▶ Havalı genişleme tankları
- ▶ Denge bacaları
- ▶ Su darbesi vanaları
- ▶ Boru çapını büyütme

Projelerde darbe önleyici olarak kullanılabilir.

Burada, denge bacaları için yüzme havuzlarındaki en büyük çalışma basıncını karşılayacak 20 - 30 metre yüksekliğe kadar boru döşemek gerekebilir. Su darbesi vanaları birçok parçayı içeren karmaşık bir sistemdir. Muhtemel arızaları ve vakumda çalışma durumunu göz önüne almak gerekebilir. Boru çaplarını büyütme sistemdeki su hızını düşüreceğinden darbenin şiddetini azaltmak için düşünülebilir. Darbe sönümleyici olarak havalı genişleme tankları yüzme havuzlarında en iyi çözüm gibi görünmektedir.

A GREAT THREAT FOR POLYESTER SAND FILTERS (WATER HAMMER)

Water hammer arises from the sudden changes in the velocity of the water inside the pipe system. Sudden change in the kinetic energy of water turns into potential energy and it generates shock waves accompanying a great loud noise. Pressure waves, knocking and vibration continue to expand to the every section of the plumbing until the energy is completely absorbed. In this situation, the system is in a great danger. Each components in the plumbing are effected from it. But the one that is effected most is the polyester filter which has the greatest volume in the system. Waves create pressure when they are in positive direction and create vacuum effect when they are in negative direction. The filter which can resist the pressure proportionally is exposed to the vacuum which it has no resistance right after the pressure. It corrugates like in a suction of a plastic bottle. If the water hammer is huge enough, the explosion of the filter is inevitable.

The water hammer demolishing each components of the system should be definitely prevented.

How does water hammer occur ?

1. Due to the sudden movement of the static water in the plumbing,

If the pumps are running when the control valves on the suction and discharge sides are in turned-on position, the static water suddenly gains kinetic energy and so the water hammer occurs. Whole pump manufacturers recommend to bring the control valve on discharge side to turned-off position before running the pump and so it should be. In this position the electric motor consumes minimum energy. The pressure in the pump is at maximum level when the valves are turned-off. But do not let it to mislead you. Because the pump does not consume energy as it's not discharging. The motor does nothing more than shaking the water, self friction and internal leakage. When the pump reaches to full speed the valve should be turned on gradually to release the water to the system. We would like to emphasize it one more time; the suction side control valve of the pump should never be turned off. This valve is only used for uninstillation of the pump in case of a malfunction. If a flow rate adjustment is needed, it can be done only through the discharge side control valve. If you forget to turn on the discharge side valve after running the pump, the water will overheat as a result of continuous swash and friction and this will damage the pump. If there is a danger of forgetting, both sides of the discharging valve can be by-passed with a small diameter pipe and a valve.

2. Due to the the sudden stoppage of the water in motion in the plumbing,

While the system is running, turning a valve, a check valve off or shutting the pump down causes the air in the system to run out and so water hammer occurs. Time is a very important factor herein. It's the change speed of momentum in question. How short the time is so intensive the water hammer to be. If you turn the valve off gradually you should be slower when you get 20% close to turned-off position. So that water hammer will not occur. If the pump is needed to be shut down, first the control valve on discharge side should be turned-off gradually. After it was turned-off completely the pump should be shut down. The case is that : The water flowing through the plumbing has a kinetic energy and it is formulated as $(m \cdot v^2 / 2)$. In this formula "m" refers to volume and "v" refers to speed. That means ; as the volume and speed of the water increase the amount of energy increases too. Speed is a much more effective factor as it increases the energy proportional to its square.

How to prevent water hammer?

The operator who performs according to the points mentioned above will prevent the water hammer substantially. The knowledge and experience of the operator can not prevent water hammers arising from the project designing of the plumbing or power breakdowns. Measures that will lessen the effects of water hammer, should be taken yet in project stage. Water hammer which can occur through the system, should be prevented with a good project..

- ▶ Air expansion tanks,
- ▶ Surge shaft,
- ▶ Water hammer valves,
- ▶ Enlarging pipe diameter,

Should be used as water hammer preventers in project. .

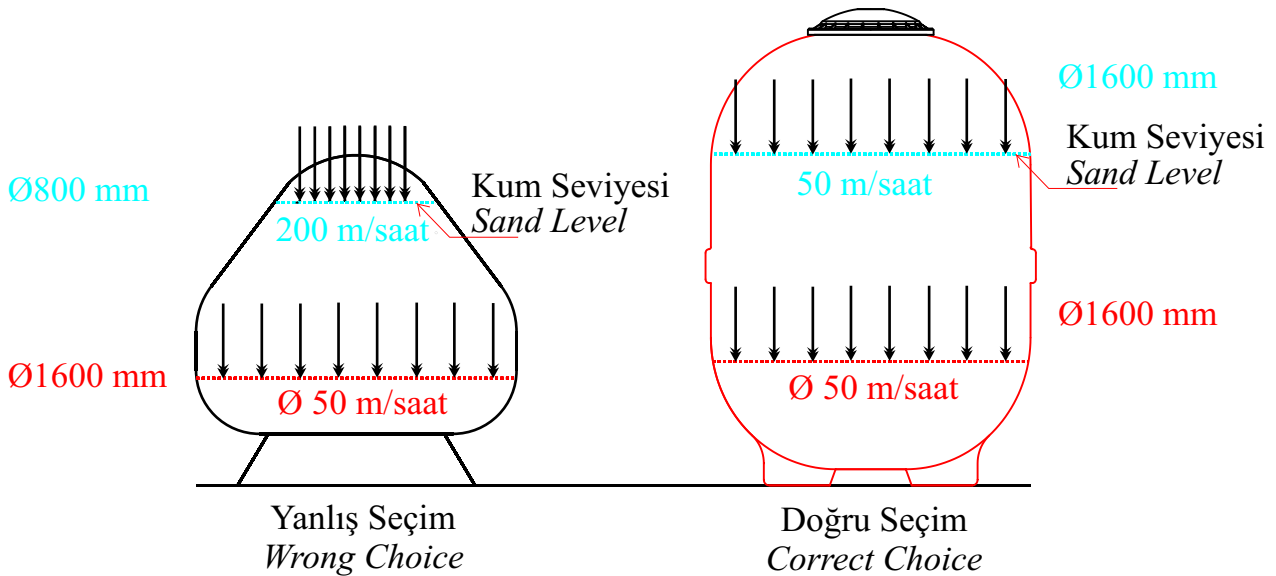
It can be needed to install a pipe shaft up to 20-30 m height for a surge shaft to meet the maximum operation pressure in swimming pools. Water hammer is a complex system containing valves and lots of other equipments. It can be necessary to consider malfunctions and operating under vacuum status. Enlarging pipe diameter can be taken into consideration to lessen the effects of water hammer to decrease the flow speed in the system. Air expansion tanks seems to be best solution as a pulse damper for swimming pools. .

FİLTRE SEÇİMİNDE DİKKAT EDİLMESİ GEREKEN TEKNİK HUSUSLAR

Kum filtresi seçiminde göz önüne alınması gereken en önemli unsurlar suyun kumu öptüğü yüzey ve filtredeki kum katmanını yüksekliğidir. Göbeği şiş üstü dar filtrede üstte suyun akış hızı artmaktadır. Bunun yanında bir de boy kısa ise artık o filtrenin şiş göbük çapının bir mana ifade etmesi söz konusu değildir. Partiküllerin filtrede tutulması için suyun kum içindeki hızının mümkün olduğu kadar azaltılması lazımdır. Düşük hız ve yüksek kum katmanını iyi bir filtrasyon için olmazsa olmaz koşullardır. Örneğin göbeği Ø1600 mm üst tarafı Ø800 mm olan konik bir filtrede geniş taraftaki hız 50 m³/saat iken üst kısımda 200 m³/saat olur. Bu hızda artık partiküller tutulamaz ve üstte biriken pisliklerde kum yatağına doğru itilir. Su akışına karşı büyük bir direnç oluşur ve bunun sonucu debi azımsanmayacak bir şekilde düşer, havuz için gereken su devir zamanı da artar. Böyle bir filtreyi Ø800 mm'lik bir filtre olarak kabul etmek çok daha doğru bir yaklaşım olacaktır. Söz konusu bu konik filtrenin gelişmiş ülkelerin hiçbirinde kabul görmediği ve standart dışı bir ürün olduğu bilinen bir gerçektir.

TECHNICAL ISSUES TO BE TAKEN INTO CONSIDERATION WHILE CHOOSING THE FILTER

The most important issues, which should be taken into consideration while choosing a sand filter, are the surface where water touches the sand and the height of the sand in the filter. The flow rate of water increases in a filter whose hub is wide and the upper side is narrow. In addition, if the height is low, the large hub diameter of the filter is of no importance. In order for the particles to be kept in the filter, the flow rate of water should be minimized as much as possible. Slow rate and high sand level are sine qua non conditions for fine filtration. For example, in a conical filter whose hub is Ø1600 mm and upper side is Ø800 mm, while the rate in the wide section is 50 m³/h, it will be 100 m³/h in the upper section. Particles can not be kept at this rate and the dirt accumulated in the upper section is pushed to the sand ground. A significant pressure is formed against the water flow and the flow rate decreases significantly, and the water circulation time needed for the pool increases. It will be a more accurate approach to deem such a filter as a filter of Ø800mm. It is a known fact that the said conical filter is not accepted in any of the developed countries and it is a non - standard product.

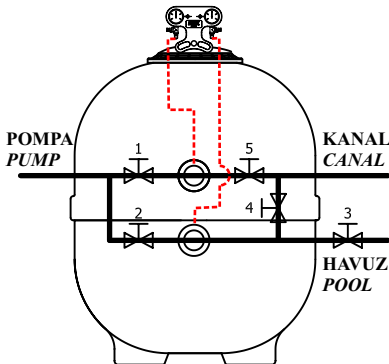


ALTIYOLLU VANA KULLANIM KILAVUZU MULTI PORT VALVE USING GUIDE

Vananın Konumu Valve Position	Altiyollu Vana Fonksiyonları Functions of Multiport Valve	Suyun Devir Şeması Water Flow Chart	Vana Akışı Flow Chart
Filtreleme Filter Filtration Filtern	Bu konumda havuz suyu filtrelenerek tekrar havuza verilir. <i>The water coming from the pump passes from the top to the bottom of the filter and after filtration it's directed to the pool again.</i>		
Boşaltma Waste Vidange Entleeren	Havuz suyu doğrudan kanala boşaltılır. <i>The water coming from the pump is directed to the waste outlet without passing through the filter.</i>		
Kapalı Closed Ferme Geschlossen	Su vanadan hiçbir yere gidemez. Bu pozisyondayken pompayı çalıştırmayınız. <i>No water circulation in this position. Make sure that the pump is off</i>		
Ters Yıkama Back Wash Lavage Rückspülen	Kirlenen filtre kumu ters yıkama ile temizlenir. <i>The water coming from the pump passes from the bottom to the top of the filter to escape through the waste outlet washing away the impurities retained by the filter.</i>		
Sirkülasyon Recirculate Circulation Zirkulieren	Havuz suyu filtreden geçirilmeden tekrar havuza verilir. <i>The water coming from the pump is directed to the pool without filtration.</i>		
Durulama Rinse Rincage Nachspülen	Ters Yıkama ile temizlenen havuz kumu durulanır. <i>The water coming from the pump passes from the top to the bottom of the filter and escapes through the waste outlet rinsing the sand.</i>		

* Altı yollu vanayı kullanmadan önce pompayı durdurunuz.
* Before the handle move stop the pump.

MONTAJ ŞEMASI MOUNTING PLAN



FİLTRELERDE KELEBEK VE KÜRESEL VANA KULLANIM KILAVUZU BALL AND BUTTERFLY VALVES USING GUIDE ON FILTERS

Filtrasyon Filter	Ters Yıkama Back Wash	Durulama Rinse	Sirkülasyon Recirculate	Boşaltma Waste	Kapalı Closed
1. Açık - Open	1. Kapalı - Closed	1. Açık - Open	1. Kapalı - Closed	1. Açık - Open	1. Kapalı - Closed
2. Kapalı - Closed	2. Açık - Open	2. Kapalı - Closed	2. Açık - Open	2. Kapalı - Closed	2. Kapalı - Closed
3. Açık - Open	3. Kapalı - Closed	3. Kapalı - Closed	3. Açık - Open	3. Kapalı - Closed	3. Kapalı - Closed
4. Kapalı - Closed	4. Kapalı - Closed	4. Açık - Open	4. Kapalı - Closed	4. Kapalı - Closed	4. Kapalı - Closed
5. Kapalı - Closed	5. Açık - Open	5. Kapalı - Closed	5. Kapalı - Closed	5. Açık - Open	5. Kapalı - Closed

NOZBART POLYESTER KUM FİLTRELERİ (TEST BASINCI 4 BAR)

NOZBART POLYESTER SAND FILTERS (TEST PRESSURE 4 BAR)



✓ Akışkan direncini azaltan
çapaksız ve geniş süzgeçler
Fluid resistance reducing
and deburred wide filter
nozzles

- * Özel kollektör sistemi ile sağlıklı filtreleme
Collector with laterals
- * 50 m³/saat/m² filtreleme hızı
Filtration velocity 50 m³/h/m²
- * Maksimum 2 BAR kullanım ve 4 BAR Test basıncı
Using pressure maximum 2 BAR and Test pressure 4 BAR
- * Gözetleme camlı ve camsız modeller
Sight Glass is included or not included
- * Hava tahliye vanalı ve manometreli
Manometer and air valve are included
- * U-PVC boru ve fittingsler
Internal pipe and fittings in U-PVC
- * EPDM contalar ve tümüyle paslanmaz civatarlar
Gaskets in EPDM and all screw fittings in stainless steel

{Ø400 - Ø500 - Ø620 - Ø760 - Ø 820 - Ø 920}

DN 240 giriş çaplı geniş üst kapak

DN 240 top closure dome with bolt on cover

Fiyatlarına altı yollu vana dahil, kum hariçtir.

The prices includes the multiport valve, do not include the sand

{Ø1050 - Ø1250 - Ø1400 - Ø1600 - Ø1800 - Ø2000 - Ø2350}

DN 400 giriş çaplı geniş üst kapak ve menhol kapağı

DN 400 top closure dome and lateral manhole with bolt on cover

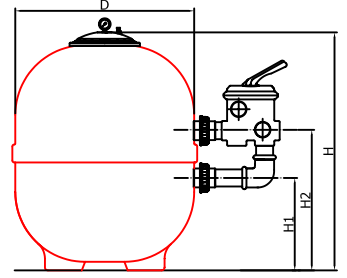
Fiyatlarına altı yollu vana ve kum hariçtir.

The filter prices do not include the multiport valve and the sand.

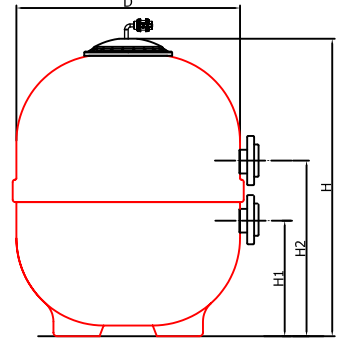
{Ø2000 - Ø2350}

Fiyatlarına çiftli manometre aparatı dahildir

The filter prices include the double manometer equipment



MODEL A



MODEL B



MODEL Ø D	DEBİ(m ³ /saat) FLOW(m ³ /hour)			KOD CODE	KUM MİKTARI QUANTITY SAND			ÖLÇÜ TABLOSU DIMENSIONS				
	50 m ³ /h/m ²	40 m ³ /h/m ²	30 m ³ /h/m ²		İnce Fine (0,7-1,4 mm) kg	Orta Medium (1,4-3 mm) kg	Çakıl Gravel (3-5 mm) kg	Model	H (cm)	H1 (cm)	H2 (cm)	Bağlantı Connection (mm)
400 mm. 400 mm.	6	5	4	FLT-040	30	-	15	A	62	21	37	50
500 mm. 500 mm.	10	8	6	FLT-050	60	-	30	A	63	21	37	50
620 mm. 620 mm.	15	12	9	FLT-062	90	-	50	A	80	27,5	46	50
760 mm. 760 mm.	22	18	14	FLT-076	180	-	125	A	92	32	49	63
820 mm. 820 mm.	26	21	16	FLT-082	200	-	125	A	103	36	66,5	63
920 mm. 920 mm.	33	26	20	FLT-092	330	-	200	A	115	41	63	63
1050 mm. 1050 mm.	43	34	26	FLT-105	590	-	300	B	120	40,5	79	90
1250 mm. 1250 mm.	61	48	36	FLT-125	500	500	375	B	146	33,5	95	90
1400 mm. 1400 mm.	77	62	47	FLT-140	625	625	550	B	153	42	89	110
1600 mm. 1600 mm.	100	80	60	FLT-160	1000	1000	725	B	172	54	105	110
1800 mm. 1800 mm.	127	101	76	FLT-180	1300	1300	900	B	180	55	110	160
2000 mm. 2000 mm.	157	126	94	FLT-200	1850	1850	1250	B	180	54,5	122,5	160
2350 mm. 2350 mm.	216	173	130	FLT-235	3600	3600	1350	B	236	68,5	156	200

* Yıkamış ve elenmiş kum kullanılmalıdır / Washed and sieved sand should be used



OZON İÇİN NOZBART İÇİ ÇİFT KAT POLİVİNİL ESTER KAPLANMIŞ KUM FİLTRELERİ (TEST BASINCI 4 BAR)

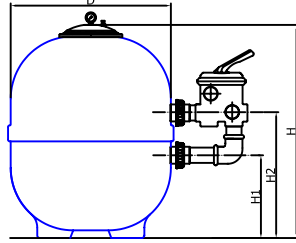
40 °C ortam sıcaklığında maksimum 0,4 ppm suda erimiş ozona dirençlidir

FOR OZONE NOZBART DOUBLE-LAYER INSIDE COATED POLYVINYLESTER SAND FILTERS (TEST PRESSURE 4 BAR)

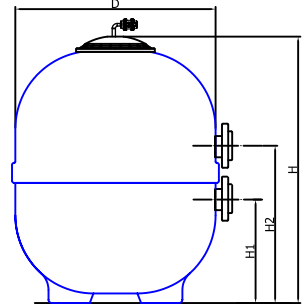
Maximum chemical resistance for ozone dissolved in 0,4 ppm water and with a maximum temperature of 40 C



Altyollu Vana
Multiport Valve



MODEL A



MODEL B

MODEL Ø D	DEBİ(m³/saat) FLOW(m³/hour)			KOD CODE	KUM MİKTARI QUANTITY SAND			ÖLÇÜ TABLOSU DIMENSIONS				
	50 m³/h/m²	40 m³/h/m²	30 m³/h/m²		İnce Fine (0,7-1,4 mm) kg	Orta Medium (1,4-3 mm) kg	Çakıl Gravel (3-5 mm) kg	Model	H (cm)	H1 (cm)	H2 (cm)	Bağlantı Connection (mm)
400 mm. 400 mm.	6	5	4	FLO-040	30	-	15	A	62	21	37	50
500 mm. 500 mm.	10	8	6	FLO-050	60	-	30	A	63	21	37	50
620 mm. 620 mm.	15	12	9	FLO-062	90	-	50	A	80	27,5	46	50
760 mm. 760 mm.	22	18	14	FLO-076	180	-	125	A	92	32	49	63
820 mm. 820 mm.	26	21	16	FLO-082	200	-	125	A	103	36	66,5	63
920 mm. 920 mm.	33	26	20	FLO-092	330	-	200	A	115	41	63	63
1050 mm. 1050 mm.	43	34	26	FLO-105	590	-	300	B	120	40,5	79	90
1250 mm. 1250 mm.	61	48	36	FLO-125	500	500	375	B	146	33,5	95	90
1400 mm. 1400 mm.	77	62	47	FLO-140	625	625	550	B	153	42	89	110
1600 mm. 1600 mm.	100	80	60	FLO-160	1000	1000	725	B	172	54	105	110
1800 mm. 1800 mm.	127	101	76	FLO-180	1300	1300	900	B	180	55	110	160
2000 mm. 2000 mm.	157	126	94	FLO-200	1850	1850	1250	B	180	54,5	122,5	160
2350 mm. 2350 mm.	216	173	130	FLO-235	3600	3600	1350	B	236	68,5	156	200

* Yıkamış ve elenmiş kum kullanılmalıdır / Washed and sieved sand should be used

KUM FİLTRESİ ÇİFTLİ MANOMETRE APARATI SAND FILTER DOUBLE MANOMETER EQUIPMENT

MALZEME CİNSİ DESCRIPTION	KOD CODE
Kum Filtresi Çiftli Manometre Aparatı Sand Filter Double Manometer Equipment	ÇMA-001



- ✓ Giriş ve çıkış basınçlarının gözlemlenebildiği iki ayrı gliserinli hassas manometre
Inlet and outlet pressure can be observed with two separate glycerine manometer
- ✓ Kolay okuma sağlayan geniş manometre kadranı
Easy to read large dial manometer
- ✓ Manometre havasını boşaltmak için her iki tarafta da purjör
Deflate valve for manometer
- ✓ Her türlü filtreye rahatlıkla montaj sağlayan özgün konstrüksiyon
The original design supporting all kinds of filter.
- ✓ Giriş ve çıkış manometreleri için açma kapama vanaları
Inlet and outlet on / off valves for manometers

KUVARS FİLTRE KUMU /// QUARTZ SAND FOR FILTER

İNCE FINE (0,7-1,2mm)	ORTA MEDIUM (1-3mm)	KALIN THICK (3-5mm)	AMBALAJ PACKAGE
KFK-001	KFK-002	KFK-003	25 KG

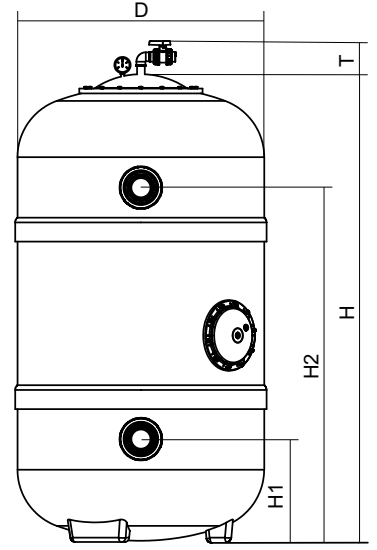


NOZBART DIN NORMU POLYESTER KUM FİLTRELERİ (1,2 M YATAK YÜKSEKLİKLİ KOLLEKTÖRLÜ)

NOZBART DIN NORM POLYESTER SAND FILTERS (IT FEATURES A 1,2 M FILTER BED WITH COLLECTOR)



- * 1,2 m Kum yatak yüksekliği
It features a 1.2 m filter bed
- * Özel kollektör sistemi ile sağlıklı filtreleme
Collector with laterals
- * 40 m³/saat/m² filtreleme hızı
Filtration velocity 40 m³/h/m²
- * Maksimum 2 BAR kullanım ve 4 BAR Test basıncı
Using pressure maximum 2 BAR and Test pressure 4 BAR
- * Gözetleme camlı ve camsız modeller
Sight Glass is included or not included
- * Hava tahliye vanalı ve manometreli
Manometer and air valve are included
- * U-PVC boru ve fittingsler
Internal pipe and fittings in U-PVC
- * EPDM contalar ve tümüyle paslanmaz civatalar
Gaskets in EPDM and all screw fittings in stainless steel



{Ø620 - Ø760 - Ø 820 - Ø 920}

DN 240 giriş çaplı geniş üst kapak ve menhol kapağı
DN 240 top closure dome and lateral manhole with bolt on cover
Fiyatlarına altı yollu vana dahil, kum hariçtir.
The prices includes the multiport valve, do not include the sand

{Ø1050 - Ø1250 - Ø1400 - Ø1600 - Ø1800 - Ø2000 - Ø2350}

DN 400 giriş çaplı geniş üst kapak ve menhol kapağı
DN 400 top closure dome and lateral manhole with bolt on cover
Fiyatlarına altı yollu vana ve kum hariçtir.
The filter prices do not include the multiport valve and the sand.

{Ø2000 - Ø2350}

Fiyatlarına çiftli manometre aparatı dahildir
The filter prices include the double manometer equipment

T = 12,5 cm for
Ø1050 - Ø1250 - Ø1400 - Ø1600
Ø1800 - Ø2000 filters
Çaplı filtreler için



MODEL Ø D	DEBİ(m ³ /saat) FLOW(m ³ /hour)		GÖZETLEME CAMSIZ SIGHT GLASS IS NOT INCLUDED	GÖZETLEME CAMLI SIGHT GLASS IS INCLUDED	KUM MİKTARI QUANTITY SAND				ÖLÇÜ TABLOSU DIMENSIONS			
	40 m ³ /h/m ²	30 m ³ /h/m ²	KOD CODE	KOD CODE	Antrasit Anthracite (0,8-1,6 mm) lt	İnce Fine (0,7-1,4 mm) kg	Orta Medium (1,4-3 mm) kg	Çakıl Gravel (3-5 mm) kg	H (cm)	H1 (cm)	H2 (cm)	Bağlantı Connection (mm)
620 mm. 620 mm.	12	9	LMN-062	LMG-062	180	175	25	75	180	27,5	146	50
760 mm. 760 mm.	18	14	LMN-076	LMG-076	275	225	50	125	192	32	149	63
820 mm. 820 mm.	21	16	LMN-082	LMG-082	300	250	75	150	198	36	163,5	63
920 mm. 920 mm.	26	20	LMN-092	LMG-092	400	300	100	200	200	41	148	63
1050 mm. 1050 mm.	34	26	LMN-105	LMG-105	500	400	125	250	203	40,5	162	90
1250 mm. 1250 mm.	48	36	LMN-125	LMG-125	725	650	150	300	211	33,5	160	90
1400 mm. 1400 mm.	62	47	LMN-140	LMG-140	925	700	225	450	218	52	157	110
1600 mm. 1600 mm.	80	60	LMN-160	LMG-160	1200	875	300	625	247	54	170	110
1800 mm. 1800 mm.	101	76	LMN-180	LMG-180	1500	1100	400	800	255	55	175	160
2000 mm. 2000 mm.	126	94	LMN-200	LMG-200	1850	1325	500	1000	255	54,5	187,5	160
2350 mm. 2350 mm.	173	130	LMN-235	LMG-235	2600	1875	675	1350	260	27	192	160

* Yıkamış ve elenmiş kum kullanılmalıdır / Washed and sieved sand should be used



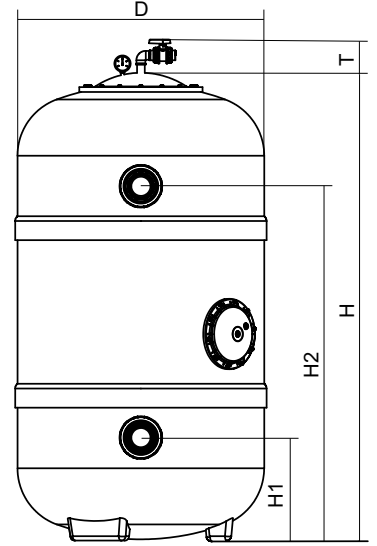
PLASTİK VE MAKİNA KALIP SANAYİ VE TİCARET LİMİTED ŞİRKETİ

NOZBART DIN NORMU POLYESTER KUM FİLTRELERİ (1,2 M YATAK YÜKSEKLİKLİ SÜZGEÇ TABLALI)

NOZBART DIN NORM POLYESTER SAND FILTERS (IT FEATURES A 1,2 M FILTER BED WITH NOZZLE PLATE COLLECTOR SYSTEM)



- * 1,2 m Kum yatak yüksekliği
It features a 1.2 m filter bed
- * Süzgeç tablah özel sistem
Nozzle plate collector system
- * 40 m³/saat/m² filtreleme hızı
Filtration velocity 40 m³/h/m²
- * Maksimum 2 BAR kullanım ve 4 BAR Test basıncı
Using pressure maximum 2 BAR and Test pressure 4 BAR
- * Gözetleme camlı ve camsız modeller
Sight Glass is included or not included
- * Hava tahliye vanalı ve manometreli
Manometer and air valve are included.
- * U-PVC boru ve fittingsler
Internal pipe and fittings in U-PVC
- * EPDM contalar ve tümüyle paslanmaz civatalar
Gaskets in EPDM and all screw fittings in stainless steel



{Ø620 - Ø760 - Ø 820 - Ø 920}

DN 240 giriş çaplı geniş üst kapak ve menhol kapağı
DN 240 top closure dome and lateral manhole with bolt on cover
Fiyatlarına altı yollu vana dahil, kum harihtir.
The prices includes the multiport valve, do not include the sand

{Ø1050 - Ø1250 - Ø1400 - Ø1600 - Ø1800 - Ø2000 - Ø2350 }

DN 400 giriş çaplı geniş üst kapak ve menhol kapağı
DN 400 top closure dome and lateral manhole with bolt on cover
Fiyatlarına altı yollu vana ve kum harihtir.
The filter prices do not include the multiport valve and the sand.

{Ø2000 - Ø2350}

Fiyatlarına çiftli manometre aparatı dahildir
The filter prices include the double manometer equipment

T = 12,5 cm for
Ø1050 - Ø1250 - Ø1400 - Ø1600
Ø1800 - Ø2000 filters
Çaplı filtreler için



MODEL Ø D	DEBİ(m ³ /saat) FLOW(m ³ /hour)		GÖZETLEME CAMSIZ SIGHT GLASS IS NOT INCLUDED	GÖZETLEME CAMLI SIGHT GLASS IS INCLUDED	KUM MİKTARI QUANTITY SAND				ÖLÇÜ TABLOSU DIMENSIONS			
	40 m ³ /h/m ²	30 m ³ /h/m ²			KOD CODE	KOD CODE	Antrasit Anthracite (0,8-1,6 mm) lt	İnce Fine (0,7-1,4 mm) kg	Orta Medium (1,4-3 mm) kg	Çakıl Gravel (3-5 mm) kg	H (cm)	H1 (cm)
620 mm. 620 mm.	12	9	LTN-062	LTG-062	180	175	25	75	180	27,5	146	50
760 mm. 760 mm.	18	14	LTN-076	LTG-076	275	225	50	125	192	32	149	63
820 mm. 820 mm.	21	16	LTN-082	LTG-082	300	250	75	150	198	36	163,5	63
920 mm. 920 mm.	26	20	LTN-092	LTG-092	400	300	100	200	200	41	148	63
1050 mm. 1050 mm.	34	26	LTN-105	LTG-105	500	400	125	250	203	40,5	162	90
1250 mm. 1250 mm.	48	36	LTN-125	LTG-125	725	650	150	300	211	33,5	160	90
1400 mm. 1400 mm.	62	47	LTN-140	LTG-140	925	700	225	450	218	52	157	110
1600 mm. 1600 mm.	80	60	LTN-160	LTG-160	1200	875	300	625	247	54	170	110
1800 mm. 1800 mm.	101	76	LTN-180	LTG-180	1500	1100	400	800	255	55	175	160
2000 mm. 2000 mm.	126	94	LTN-200	LTG-200	1850	1325	500	1000	255	54,5	187,5	160
2350 mm. 2350 mm.	173	130	LTN-235	LTG-235	2600	1875	675	1350	260	27	192	160

* Yıkamış ve elenmiş kum kullanılmalıdır / Washed and sieved sand should be used



OZON İÇİN NOZBART İÇİ ÇİFT KAT POLİVİNİL ESTER KAPLANMIŞ KUM FİLTRELERİ (TEST BASINCI 4 BAR)

{40 °C ortam sıcaklığında maksimum 0,4 ppm suda erimiş ozona dirençlidir}

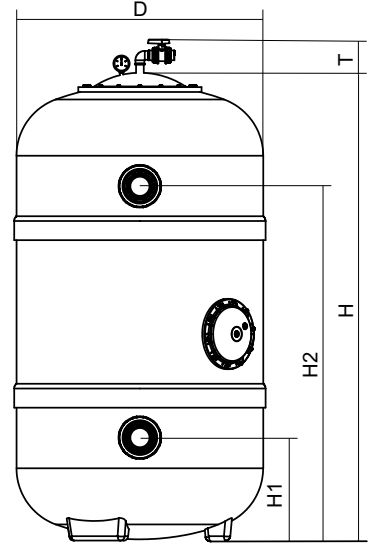
FOR OZONE NOZBART DOUBLE-LAYER INSIDE COATED POLYVINYLESTER SAND FILTERS (TEST PRESSURE 4 BAR)

Maximum chemical resistance for ozone dissolved in 0,4 ppm water and with a maximum temperature of 40 C

OZONA DAYANIKLI POLYVINILESTER FİLTRELER POLYVINYLESTER OZONE FILTERS



- * 1,2 m Kum yatak yüksekliği
It features a 1.2 m filter bed
- * Özel kollektör sistemi ile sağlıklı filtreleme
Collector with laterals
- * 40 m³/saat/m² filtreleme hızı
Filtration velocity 40 m³/h/m²
- * Maksimum 2 BAR kullanım ve 4 BAR Test basıncı
Using pressure maximum 2 BAR and Test pressure 4 BAR
- * Gözetleme camlı ve camsız modeller
Sight Glass is included or not included
- * Hava tahliye vanalı ve manometreli
Manometer and air valve are included
- * U-PVC boru ve fittingsler
Internal pipe and fittings in U-PVC
- * EPDM contalar ve tümüyle paslanmaz civatalar
Gaskets in EPDM and all screw fittings in stainless steel
- * Ozona dayanıklı polyvinilester filtreler özel olarak imal edilmektedir
Polyvinylester ozone filters are manufactured on special request



{Ø620 - Ø760 - Ø 820 - Ø 920}

DN 240 giriş çaplı geniş üst kapak ve menhol kapağı
DN 240 top closure dome and lateral manhole with bolt on cover
Fiyatlarına altı yollu vana dahil, kum hariçtir.
The prices includes the multiport valve, do not include the sand

{Ø1050 - Ø1250 - Ø1400 - Ø1600 - Ø1800 - Ø2000 - Ø2350 }

DN 400 giriş çaplı geniş üst kapak ve menhol kapağı
DN 400 top closure dome and lateral manhole with bolt on cover
Fiyatlarına altı yollu vana ve kum hariçtir.
The filter prices do not include the multiport valve and the sand.

{Ø2000 - Ø2350}

Fiyatlarına çiftli manometre aparatı dahildir
The filter prices include the double manometer equipment

T = 12,5 cm for
Ø1050 - Ø1250 - Ø1400 - Ø1600
Ø1800 - Ø2000 filters
Çaplı filtreler için



MODEL Ø D	DEBİ(m ³ /saat) FLOW(m ³ /hour)		GÖZETLEME CAMSIZ SIGHT GLASS IS NOT INCLUDED	GÖZETLEME CAMLI SIGHT GLASS IS INCLUDED	KUM MİKTARI QUANTITY SAND				ÖLÇÜ TABLOSU DIMENSIONS		
	40 m ³ /h/m ²	30 m ³ /h/m ²	KOD CODE	KOD CODE	Antrasit Anthracite (0,8-1,6 mm) lt	İnce Fine (0,7-1,4 mm) kg	Orta Medium (1,4-3 mm) kg	Çakıl Gravel (3-5 mm) kg	H (cm)	H1 (cm)	H2 (cm)
620 mm. 620 mm.	12	9	LMN-063	LMG-063	180	175	25	75	180	27,5	146
760 mm. 760 mm.	18	14	LMN-077	LMG-077	275	225	50	125	192	32	149
820 mm. 820 mm.	21	16	LMN-083	LMG-083	300	250	75	150	198	36	163,5
920 mm. 920 mm.	26	20	LMN-093	LMG-093	400	300	100	200	200	41	148
1050 mm. 1050 mm.	34	26	LMN-106	LMG-106	500	400	125	250	203	40,5	162
1250 mm. 1250 mm.	48	36	LMN-126	LMG-126	725	650	150	300	211	33,5	160
1400 mm. 1400 mm.	62	47	LMN-141	LMG-141	925	700	225	450	218	52	157
1600 mm. 1600 mm.	80	60	LMN-161	LMG-161	1200	875	300	625	247	54	170
1800 mm. 1800 mm.	101	76	LMN-181	LMG-181	1500	1100	400	800	255	55	175
2000 mm. 2000 mm.	126	94	LMN-201	LMG-201	1850	1325	500	1000	255	54,5	187,5
2350 mm. 2350 mm.	173	130	LMN-236	LMG-236	2600	1875	675	1350	260	27	192

* Yıkamış ve elenmiş kum kullanılmalıdır / Washed and sieved sand should be used



OZON İÇİN NOZBART İÇİ ÇİFT KAT POLİVİNİL ESTER KAPLANMIŞ KUM FİLTRELERİ (TEST BASINCI 4 BAR)

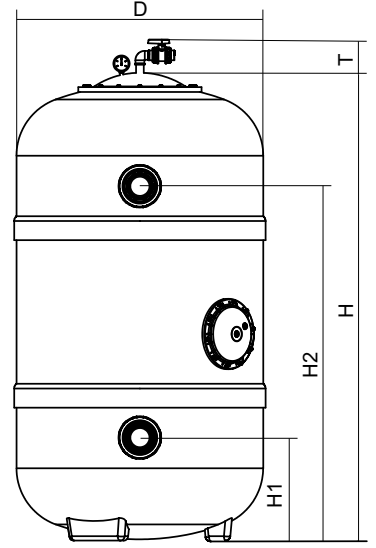
{40 °C ortam sıcaklığında maksimum 0,4 ppm suda erimiş ozona dirençlidir}

FOR OZONE NOZBART DOUBLE-LAYER INSIDE COATED POLYVINYLESTER SAND FILTERS (TEST PRESSURE 4 BAR)

Maximum chemical resistance for ozone dissolved in 0,4 ppm water and with a maximum temperature of 40 C

OZONA DAYANIKLI POLYVINILESTER FİLTRELER POLYVINYLESTER OZONE FILTERS

- * 1,2 m Kum yatak yüksekliği
It features a 1.2 m filter bed
- * Süzgeç tablahı özel sistem
Nozzle plate collector system
- * 40 m³/saat/m² filtreleme hızı
Filtration velocity 40 m³/h/m²
- * Maksimum 2 BAR kullanım ve 4 BAR Test basıncı
Using pressure maximum 2 BAR and Test pressure 4 BAR
- * Gözetleme camlı ve camsız modeller
Sight Glass is included or not included
- * Hava tahliye vanalı ve manometreli
Manometer and air valve are included.
- * U-PVC boru ve fittingsler
Internal pipe and fittings in U-PVC
- * EPDM contalar ve tümüyle paslanmaz civatalar
Gaskets in EPDM and all screw fittings in stainless steel
- * Ozona dayanıklı polyvinilester filtreler özel olarak imal edilmektedir
Polyvinylester ozone filters are manufactured on special request



{Ø620 - Ø760 - Ø 820 - Ø 920}

DN 240 giriş çaplı geniş üst kapak ve menhol kapağı
DN 240 top closure dome and lateral manhole with bolt on cover
Fiyatlarına altı yollu vana dahil, kum hariçtir.
The prices includes the multiport valve, do not include the sand

{Ø1050 - Ø1250 - Ø1400 - Ø1600 - Ø1800 - Ø2000 - Ø2350 }

DN 400 giriş çaplı geniş üst kapak ve menhol kapağı
DN 400 top closure dome and lateral manhole with bolt on cover
Fiyatlarına altı yollu vana ve kum hariçtir.
The filter prices do not include the multiport valve and the sand.

{Ø2000 - Ø2350}

Fiyatlarına çiftli manometre aparatı dahildir
The filter prices include the double manometer equipment

T = 12,5 cm for
Ø1050 - Ø1250 - Ø1400 - Ø1600
Ø1800 - Ø2000 filters
Çaplı filtreler için



MODEL Ø D	DEBİ(m ³ /saat) FLOW(m ³ /hour)		GÖZETLEME CAMSIZ SIGHT GLASS IS NOT INCLUDED	GÖZETLEME CAMLI SIGHT GLASS IS INCLUDED	KUM MİKTARI QUANTITY SAND				ÖLÇÜ TABLOSU DIMENSIONS		
	40 m ³ /h/m ²	30 m ³ /h/m ²			KOD CODE	KOD CODE	Antrasit Anthracite (0,8-1,6 mm) lt	İnce Fine (0,7-1,4 mm) kg	Orta Medium (1,4-3 mm) kg	Çakıl Gravel (3-5 mm) kg	H (cm)
620 mm. 620 mm.	12	9	LTN-063	LTG-063	180	175	25	75	180	27,5	146
760 mm. 760 mm.	18	14	LTN-077	LTG-077	275	225	50	125	192	32	149
820 mm. 820 mm.	21	16	LTN-083	LTG-083	300	250	75	150	198	36	163,5
920 mm. 920 mm.	26	20	LTN-093	LTG-093	400	300	100	200	200	41	148
1050 mm. 1050 mm.	34	26	LTN-106	LTG-106	500	400	125	250	203	40,5	162
1250 mm. 1250 mm.	48	36	LTN-126	LTG-126	725	650	150	300	211	33,5	160
1400 mm. 1400 mm.	62	47	LTN-141	LTG-141	925	700	225	450	218	52	157
1600 mm. 1600 mm.	80	60	LTN-161	LTG-161	1200	875	300	625	247	54	170
1800 mm. 1800 mm.	101	76	LTN-181	LTG-181	1500	1100	400	800	255	55	175
2000 mm. 2000 mm.	126	94	LTN-201	LTG-201	1850	1325	500	1000	255	54,5	187,5
2350 mm. 2350 mm.	173	130	LTN-236	LTG-236	2600	1875	675	1350	260	27	192

* Yıkamış ve elenmiş kum kullanılmalıdır / Washed and sieved sand should be used



İÇİ ÇİFT KAT POLİVİNİL ESTER KAPLANMIŞ OZON KARIŞIM TANKI (TEST BASINCI 4 BAR)

{40 °C ortam sıcaklığında maksimum 0,4 ppm suda erimiş ozona dirençlidir}

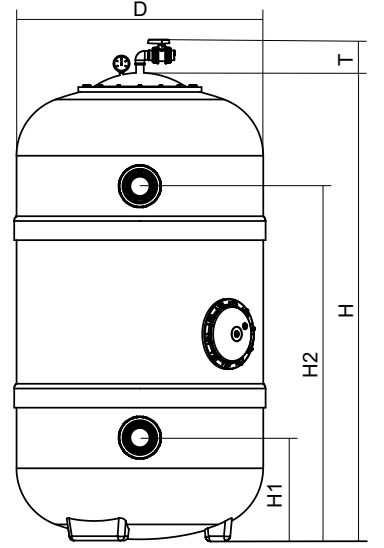
DOUBLE-LAYER INSIDE COATED POLYVINYLESTER OZONE CONTACT CHAMBER (TEST PRESSURE 4 BAR)

Maximum chemical resistance for ozone dissolved in 0,4 ppm water and with a maximum temperature of 40 C



OSON KARIŞIM TANKI OZONE CONTACT CHAMBER

- * 4 BAR Test basıncı
Test pressure 4 kg/cm²
- * Gözetleme camlı ve camsız modeller
Sight Glass is included or not included
- * Hava tahliye vanalı ve manometreli
Manometer and air valve are included
- * U-PVC boru ve fittingsler
Internal pipe and fittings in U-PVC
- * EPDM contalar ve tümüyle paslanmaz civatalar
Gaskets in EPDM and all screw fittings in stainless steel



{Ø620 - Ø760 - Ø 820 - Ø 920}

DN 240 giriş çaplı geniş üst kapak ve menhol kapağı
DN 240 top closure dome and lateral manhole with bolt on cover

T = 12,5 cm for

Ø1050 - Ø1250 - Ø1400 - Ø1600
Ø1800 - Ø2000 filters
Çaplı filtreler için

{Ø1050 - Ø1250 - Ø1400 - Ø1600 - Ø1800 - Ø2000 - Ø2350}

DN 400 giriş çaplı geniş üst kapak ve menhol kapağı
DN 400 top closure dome and lateral manhole with bolt on cover

MODEL Ø D	DEBİ(m ³ /saat) FLOW(m ³ /hour)		GÖZETLEME CAMSIZ SIGHT GLASS IS NOT INCLUDED	GÖZETLEME CAMLI SIGHT GLASS IS INCLUDED	ÖLÇÜ TABLOSU DIMENSIONS		
	40 m ³ /h/m ²	30 m ³ /h/m ²	KOD CODE	KOD CODE	H (cm)	H1 (cm)	H2 (cm)
620 mm. 620 mm.	12	9	OKT-062	OKT-063	180	27,5	146
760 mm. 760 mm.	18	14	OKT-076	OKT-077	192	32	149
820 mm. 820 mm.	21	16	OKT-082	OKT-083	198	36	163,5
920 mm. 920 mm.	26	20	OKT-092	OKT-093	200	41	148
1050 mm. 1050 mm.	34	26	OKT-105	OKT-106	203	40,5	162
1250 mm. 1250 mm.	48	36	OKT-125	OKT-126	211	33,5	160
1400 mm. 1400 mm.	62	47	OKT-140	OKT-141	218	52	157
1600 mm. 1600 mm.	80	60	OKT-160	OKT-161	247	54	170
1800 mm. 1800 mm.	101	76	OKT-180	OKT-181	255	55	175
2000 mm. 2000 mm.	126	94	OKT-200	OKT-201	255	54,5	187,5
2350 mm. 2350 mm.	173	130	OKT-235	OKT-236	270	27	192



**ALTIYOLLU VANA**
MULTI PORT VALVE

MALZEME CİNSİ <i>DESCRIPTION</i>	KOD <i>CODE</i>
1½" Altı yollu vana <i>1½" Multi port valve</i>	ALT-050
1½" Altı yollu vana (Dişli) <i>1½" Multi port valve (Threaded)</i>	ALTD-050
1½" Üsten montajlı altı yollu vana <i>1½" Top mount multiport valve</i>	ALTÜ-050
2" Altı yollu vana <i>2" Multi port valve</i>	ALT-063
2" Altı yollu vana (Dişli) <i>2" Multi port valve (Threaded)</i>	ALTD-063
2 ½" Altı yollu vana (Dişli) <i>2 ½" Multi port valve (Threaded)</i>	ALTD-075
3" Altı yollu vana <i>3" Multi port valve</i>	ALT-090
4" Altı yollu vana (Dişli) <i>4" Multi port valve (Threaded)</i>	ALTD-110



OTOMATİK ALTIYOLLU VANA
AUTOMATIC MULTI PORT VALVE

MALZEME CİNSİ <i>DESCRIPTION</i>	KOD <i>CODE</i>	AMBALAJ <i>PACKAGE</i>
1½" Otomatik altıyollu vana <i>1½" Automatic multi port valve</i>	OALT-050	1 ADET <i>1 UNIT</i>
2" Otomatik altıyollu vana <i>2" Automatic multi port valve</i>	OALT-063	1 ADET <i>1 UNIT</i>
3" Otomatik altıyollu vana <i>3" Automatic multi port valve</i>	OALT-090	1 ADET <i>1 UNIT</i>

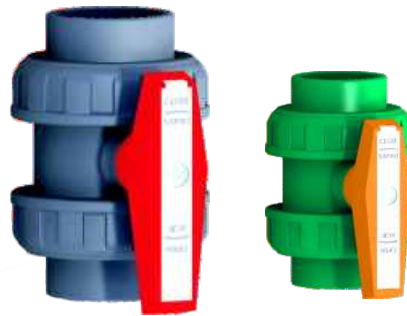
- ✓ Basınç veya zaman ayarlamasıyla otomatik olarak devreye girer. Normal altı yollu vanaların ters yıkama ve durulama fonksiyonlarını otomatik olarak gerçekleştirir, filtrasyona devam eder.
It is activated automatically with pressure or time adjustment. It performs the reverse washing and rinsing automatically and continues filtration.



küresel vanalar

ball valves

NOZBART®



TÜM

**TÜV
CERT**
DIN EN ISO 9001:2015
Zertifikat 15 100 52993

TSE

EAC CE

UHE
* UHE Kurucu Üyesidir.*

PLASTİK VE MAKİNA KALIP SANAYİ VE TİCARET LİMİTED ŞİRKETİ

u-pvc küresel vanalar

u-pvc ball valves

NOZBART®

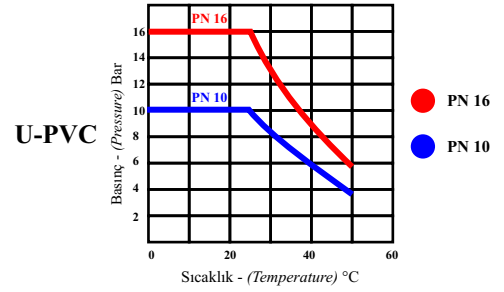


U-P.V.C. Küresel Su Vanası
U-PVC Water Ball Valve
Küre Contası / Seals : **HDPE**
O-Ringler / O-Rings : **EPDM**



U-P.V.C. Küresel Asit Vanası
U-PVC Water Acid Valve
Küre Contası / Seals : **TEFLON**
O-Ringler / O-Rings : **EPDM**

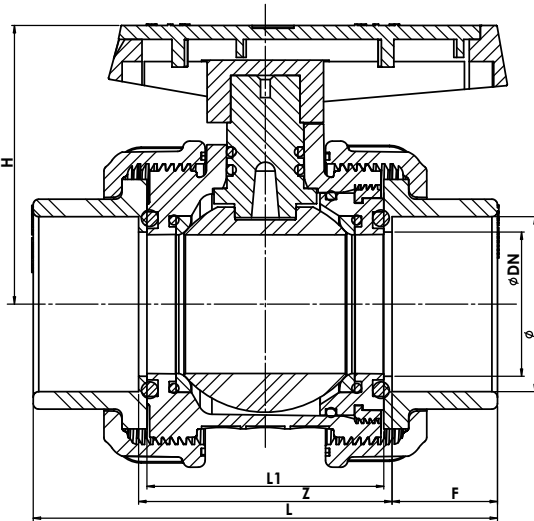
Sıcaklık - Kullanım Basıncı Diyagramı Temperature - Operation Pressure Diagram



D20 - D63 (1/2" - 2") : PN 16 (240 psi)
D75 - D110 (2" - 4") : PN 10 (150 psi)

- ▶ Her biri tek tek test edilmiştir.
Tested one by one.
- ▶ 20 mm (1/2") - 110 mm (4") tam geçişli tüm ebatlarda Metrik ve İngiliz standardında.
Sizes from 20 mm to 110 mm (1/2" - 4") Metric and British standard series.
- ▶ Özel dizaynı ile düşük basınç kaybı ve rahat kontrol imkanı.
New ball valve design ensuring low operating torque and low pressure loss.
- ▶ Tamamıyla termoplastik malzemeden mamul, korozyonsuz sağlıklı çalışma.
Made of thermoplastic material, work without any corrosion
- ▶ Ortam koşullarına, kimyasal ve mekanik etkilere üstün dayanım.
Excellent mechanical and environmental strength.
- ▶ Endüstriyel uygulamalar, arıtma sistemleri ve yüzme havuzları için ideal.
Ideally suited for industrial, water treatment or water distribution applications.
- ▶ EPDM o-ring ve asit için özel teflon küre contası.
Seals available in Teflon for acid and O-Rings available in EPDM.
- ▶ Kendinden iki tarafı rakorlu özel dizaynı ile kolay montaj ve demontaj kolaylığı.
Union ends for easy installation and removal.
- ▶ Vana kapalı pozisyonda basınç altında iken somun sökülebilir, küre yerinden çıkmaz.
Threaded seal carrier. It allows the disassembling of the valve while maintaining system pressure.

ÖLÇÜ TABLOSU DIMENSIONS



Metric series

Inch-based series

D mm	BSP	DN mm	H mm	L1 mm	Z mm	F mm	L mm
20	1/2"	15	48	45	51	16	83
25	3/4"	20	55	51	57	19	95
32	1"	25	65	55	61	22	105
40	1 1/4"	32	76	64	70	26	122
50	1 1/2"	40	87	75	81	31	143
63	2"	50	101	85	91	38	167
75	2 1/2"	65	113	108	114	44	202
90	3"	80	144	134	144	51	246
110	4"	100	157	152	162	61	284

NOZBART TAM GEÇİŞLİ KÜRESEL VANALAR

Küresel vanalar havuz ve endüstri uygulamalarında sıklıkla kullanılan ürünlerdir. Tesisata dair kilit ürünler olması sebebiyle ürün tercihinde bulunurken aşağıda belirtilen hususları dikkate almak oldukça önemlidir. Yanlış seçimler tesisat ve kullanıcı için ciddi problemler doğurur. Tüm ebatlarda PVC ve PP Küresel Vana imalatı Tüm Plastik'in ihtisas konularından birini oluşturmaktadır. Kaliteli hammadde, hassas üretim tekniği, satış ve hizmet konularındaki tecrübesi ile üreticinin hakkı olan kaliteyi sunmaktadır. Uygulamalarınızda Yeni EDE tipi küresel vanaları kullanmanın getireceği ayrıcalıklardan bazıları aşağıdadır.

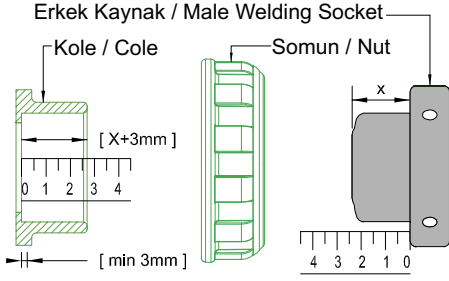
- ? Akışkanın serbest ve rahat geçişini sağlar. Armatür akış direncinin en düşük olduğu vana tipidir.
- ? Küre ve sızdırmazlık contaları yüksek kaliteli malzemeden özel üretim teknikleri ve yüksek yüzey hassasiyeti ile imal edilmiştir. Uzun ömrü süresince kesin sızdırmazlığı ve rahat açılıp kapanmayı garanti eder.
- ? Kullanımları oldukça rahattır. Kalın pim ve iç yüzeyden dayanan geniş pim tablası basınç altında uzun ömür ve rahat dönmeyi sağlar. Montaj edilmiş vananın, vana kapalı pozisyonda herhangi bir somununu sökebilirsiniz. Basınç altındaki küre dışarı fırlamaz.
- ? Geçiş deliği vananın anma ölçüsüne bağlı olarak standartlarda verilen değerdedir. Bu değer türbülanssız, düzgün bir akış sağlar.
- ? Yapıştırma (PVC), Kaynak (PP), Dişli (PVC-PP), Flanşlı (PVC & PP), Kaynak (HDPE) ve Rakorlu (HDPE) bağlantıya uygundur. Bağlantılar DIN 8063 (PVC) ve DIN 16962 (PP) uygundur. Dişli ve flanşlı uygulamalarda metal boruya geçiş yapmak mümkündür.
- ? DIN 3441 standardına uygun olarak 20 °C'de bir saat 4,2 x PN patlama basıncıyla test edilmesi uzun ömürlü kullanımını garanti eder. **TÜM** Plastik ve Makina Kalıp San. ve Tic. Ltd. Şti. ürettiği tüm vanalar birebir sızdırmazlık testine tabi tutulur. Yüzer küreli yataklama ile küre sadece sızdırmazlık contaları ile yataklanır. Bu sürtünme kuvvetini en alt seviyeye düşürür. Vananın kapalı konumunda, açma kapama mili, küreye akış ekseninde hareket edebilme imkânı veren bir kanalla yataklanır. Akışkan basıncı küreyi karşı tarafa doğru iterek sızdırmazlığa olumlu katkıda bulunur. Böylece kesin sızdırmazlık elde edilmiş olur.
- ? Su, asit, baz ve çeşitli kimyasallar için akışkanın hiçbir metal aksama temas etmediği korozyon olmayan dizayna sahiptir. Bu özelliği ile birçok kimyasal için tercih edilir. Üretiminde tamamıyla insan sağlığına uygun yüksek kaliteli malzeme kullanılmış sağlıklı bir üründür.
- ? Vana boru bağlantı somunlarını aşırı sıkıkmak küreyi sıkıştırmaz. Somunlar sahip oldukları testere profilindeki dişler ile montajda rahatlık, basınç altındayken yüksek mukavemet sağlar.
- ? Vanalar son teknoloji kullanılarak tam geçişli dokuz farklı ebatta dünya markası **NOZBART** güvencesiyle üretilmektedir.

NOZBART FULL BORE BALL VALVES

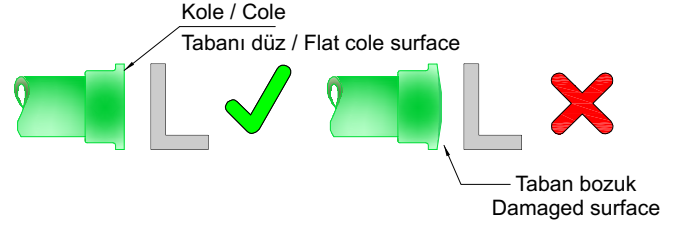
Ball valves are the products which are widely used in pool and industry applications. Since they are key products relating to the installation, it is of high importance to be careful and to take the below issues into consideration. Wrong choices create problems for the installation and user. Manufacture of all sizes of PVC and PP Valves constitutes one of the expertise areas of Tüm Plastik (Tum Plastics). It provides the quality needed by the consumer with high quality raw material, careful manufacture technique, experience in sales and services. Some of the opportunities to be brought by the use of new EDE type ball valves in your applications are as follows:

- ? *It enables free movement of the liquid. It is the type of valve where the armature flow resistance is the lowest.*
- ? *Ball and tight joints are manufactured from high quality material with special manufacture techniques and high surface sensitivity. It ensures impermeability and easy opening and closing.*
- ? *The use is simple. The thick pin and large pin table inside enables long life and easy turning under pressure. You can disassemble any bolt pin of the assembled valve in closed position. The ball under pressure will not pop out.*
- ? *The transition hole is at the value given at the standards according to the nominal measure of the valve and stated in mm. This value enables a smooth flow without turbulence.*
- ? *Suitable for Joint (PVC), welded (PP), geared (PVC), Flanged (PVC & PP), welded (HDPE) and union (HDPE) joints. Joints are compliant with DIN 8063 (PVC) and DIN 16962 standards. Metal pipes can be used in geared and flanged applications.*
- ? *Testing with 4,2xPN explosion pressure for one hour at 20 °C in accordance with the DIN 3441 standard. All valves manufactured by TUM Plastik ve Makina Kalıp San. ve Tic. Ltd. Sti (Tum Plastics & Machinery Mould Industry & Trading Limited Company) are subjected to impermeability tested by one by. With floating ball bearing, the ball is put in the bearing only with tight joints. This decreases the friction strength to minimum. In closed position, the opening and closing pin is put in a bearing enabling movement in the flowing axis to the ball. The fluid pressure contributed to the impermeability by pushing the ball to the other side. There by impermeability is achieved.*
- ? *It has a design which is not corrosive where the fluid does not contact any metal equipment for water, acid, base and various chemicals. Due to this property, it is preferred for many chemicals. It is a healthy product, in whose manufacture high quality material, which is suitable for human health are used.*
- ? *Contracting the valve joint bolts excessively, does not squeeze the ball. With the gears having a saw profile, the bolts enable easy assembly and high resistance under pressure.*
- ? *The valves are manufactured with the guarantee of the world brand NOZBART in full bore nine different sizes with the state of the art technology.*

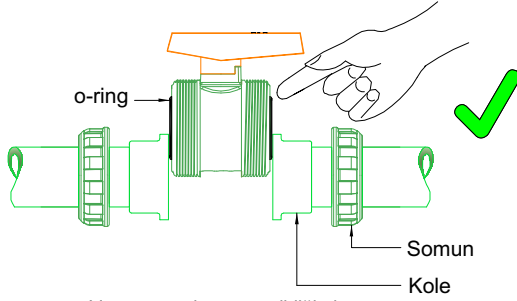
KÜRESEL VANA - ÇEKVALF VE RAKOR MONTAJINDA DİKKAT EDİLMESİ GEREKLİ HUSUSLAR
BALL VALVES - CHECK VALVES AND UNIONS ASSEMBLY NOTICES



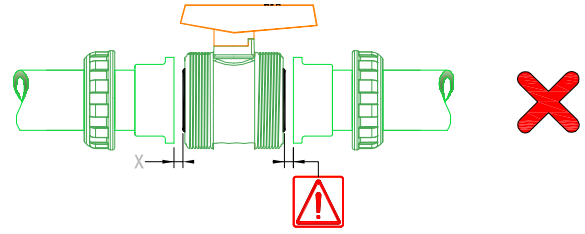
Erkek kaynak paftasının boyu kole yuvasından en az 3 mm küçük olmalıdır.
Length of the male welding socket must be at least 3 mm smaller than the cole seat.



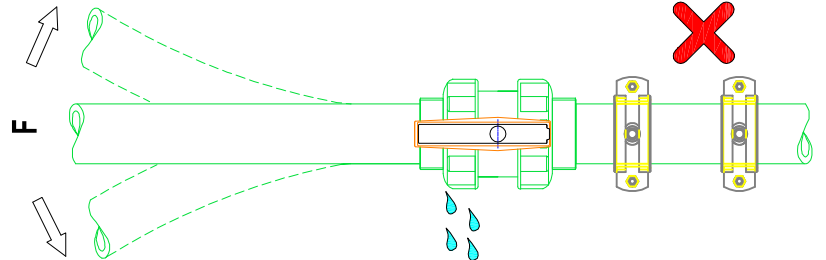
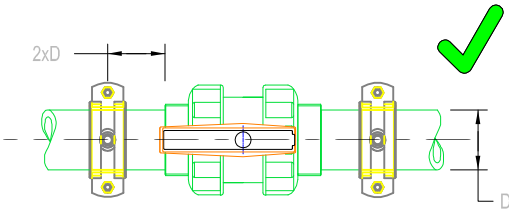
Kole tabanı düz olmalıdır, kaynak sırasında bozulan kole tabanı kullanılmamalıdır.
Cole surface should be flat. Cole with damaged surface by reason of welding, should not be used.



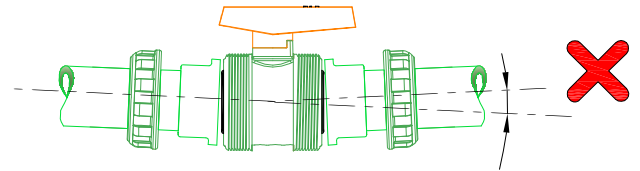
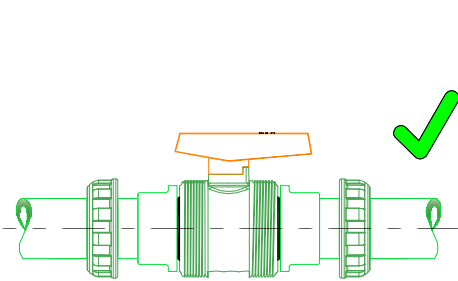
Vana somunları gevşetildiğinde sistem sabit kalabilmelidir.
System must remain stable when valve nuts are loosened.



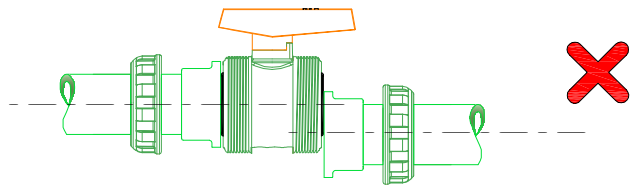
Vana gövdesi ve kole arasında boşluk olmamalıdır.
There should be no interval between valve body and the cole.



Titreşimler ve sıcaklık değişimi sonucu oluşan gerilme ve yükler doğrudan vanaya taşıtırılmamalıdır.
Tensions and loads caused by vibrations and temperature changes should not be carried to the valves.

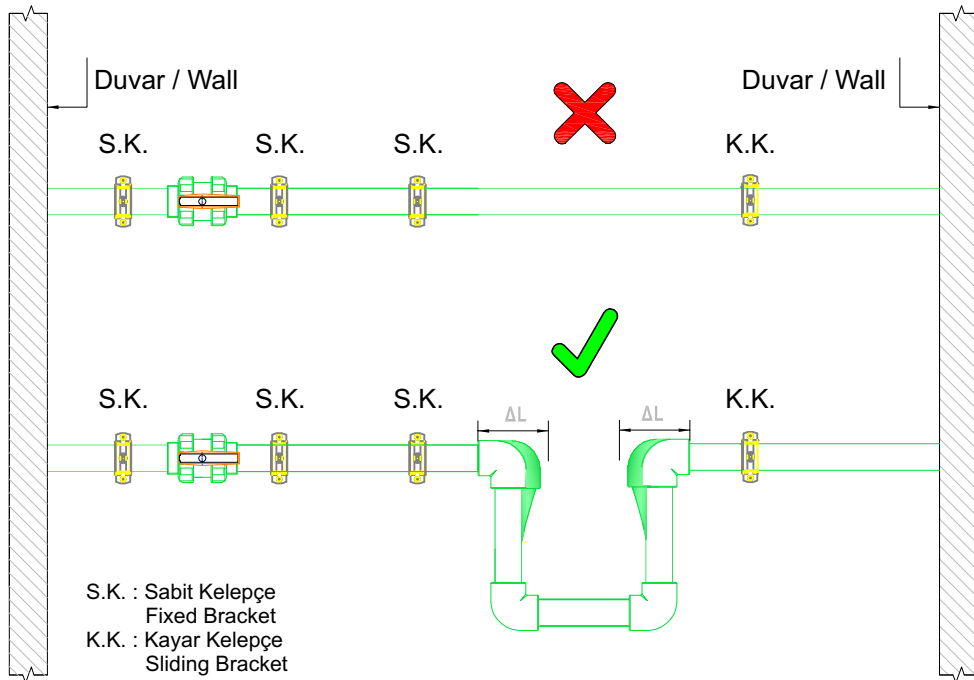
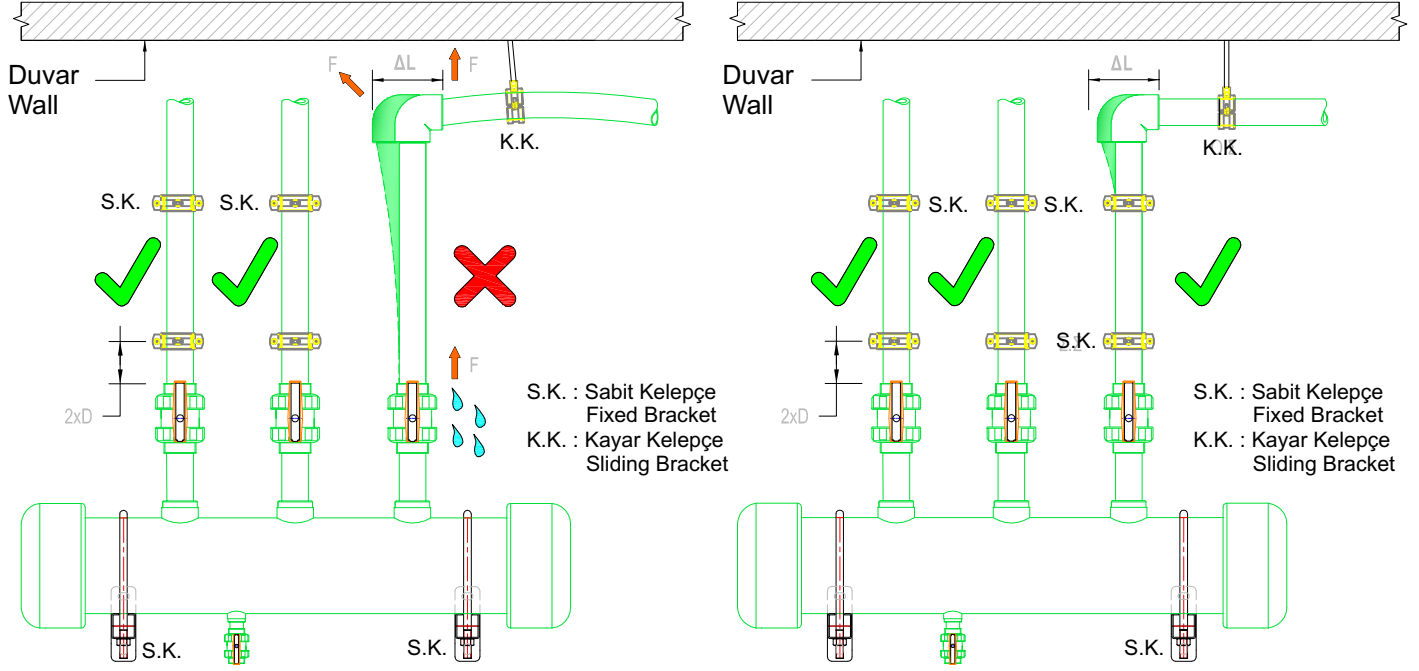


Vana ile tesisat eş eksenli olmalı, açı farkı olmamalıdır.
Valve and installation should be coaxial, there shouldn't be angle difference



Vananın iki tarafındaki borular aynı eksende olmalı, kaçıklık olmamalıdır.
Pipes on both sides of the valve should be on the same axis, shouldn't be misaligned.

Titreşimler ve sıcaklık değişimi sonucu oluşan gerilme ve yükler doğrudan vanaya taşıtırılmamalıdır.
Tensions and loads caused by vibrations and temperature changes should not be carried to the valves.



VANANIN SÖKÜLÜP TAKILMASI
ASSEMBLY AND DISASSEMBLY OF A VALVE



1
Sap kapağı yerinden çıkarılır
Lid of handle is removed from its place



2
Sapın uzun tarafındaki somun açılır
Nut on the long side of handle is opened



3
Sap kapağı çıkıntıları dayamadaki iki yuvaya yerleştirilir
Lid of handle notches are inserted into two seats on ball lean



4
Küre dayamayı sökmek için saat yönün tersine çevirin
To dismantle ball lean turn it counter clockwise

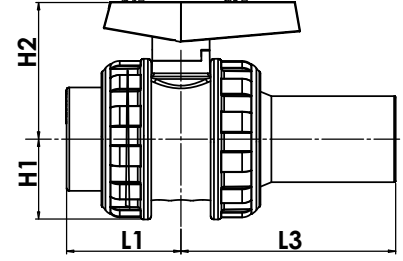
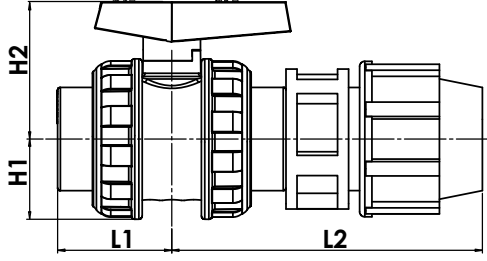


5
Kapalı pozisyonda küre diğer taraftan itilerek çıkartılır.
Küre contaları yuvalarında çıkartılır.
Sökme ve onarım sonrasında, montaj için işlemleri tersten uygulayın
After disassembly and repair, do operations in reverse for assembly

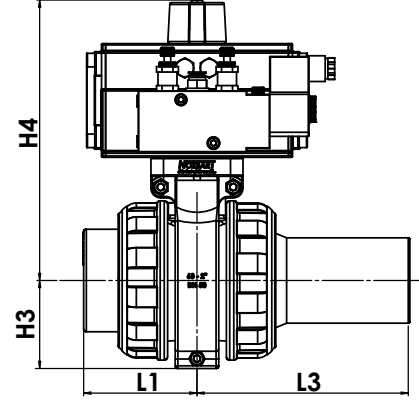
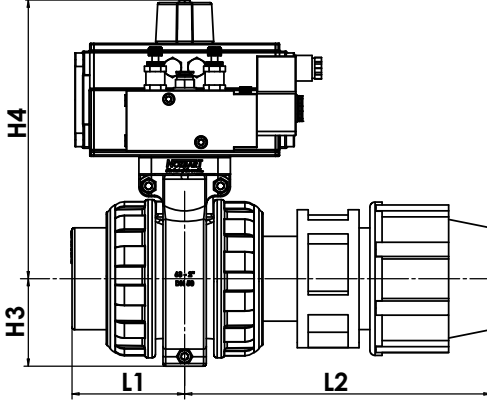
HDPE RAKORLU KÜRESEL VANA BALL VALVE WITH HDPE UNIONS

HDPE FLANŞ ADAPTÖRLÜ KÜRESEL VANA BALL VALVE WITH HDPE FLANGE ADAPTER

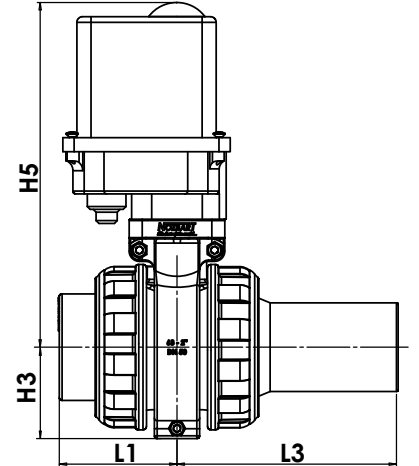
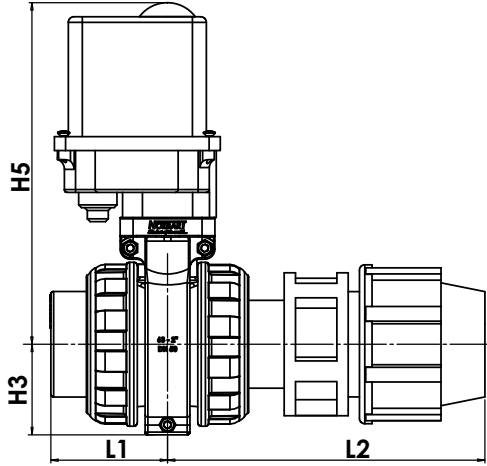
MANUEL
MANUAL



PNÖMATİK
PNEUMATIC




ELEKTRİK
ELECTRIC



ÖLÇÜ TABLOSU DIMENSIONS

D		H1	H2	H3	H4	H5	L1	L2	L3
MM	INC	(mm)	(mm)	(mm)	(mm)	(mm)	(mm)	(mm)	(mm)
32	1"	34,5	65	43,5	146	214	52,5	119,5	115,5
40	1 ¼"	42	76	51	154	222	61	136	123
50	1 ½"	48,5	87	57	171,5	228,5	71,5	157	132,5
63	2"	58,5	101	65	183	240	83,5	182,5	138,5
75	2 ½"	71	113	80,5	211,5	253	101	222	164
90	3"	89	144	96	254,5	284	123	265	188
110	4"	102	157	110	284,5	347,5	142	312	209

EDE TİPİ YAPIŞTIRMA KÜRESEL ASİT VANALARI (U-PVC) EDE TYPE ACID BALL VALVES (U-PVC)

METRİK - METRIC TSE / ISO / DIN		IMPERIAL BS / ANSI / ASTM / AS / NZS				DN mm	AMBALAJ PACKAGE
D mm	KOD CODE	D		KOD CODE			
		INCH	mm				
20	VPVCA-020	1/2"	21,3	AVPVCA-020	15	12	
25	VPVCA-025	3/4"	26,9	AVPVCA-025	20	12	
32	VPVCA-032	1"	33,7	AVPVCA-032	25	12	
40	VPVCA-040	1 1/4"	42,4	AVPVCA-040	32	12	
50	VPVCA-050	1 1/2"	48,3	AVPVCA-050	40	12	
63	VPVCA-063	2"	60,3	AVPVCA-063	50	12	
75	VPVCA-075	2 1/2"	75,3	AVPVCA-075	65	4	
90	VPVCA-090	3"	88,9	AVPVCA-090	80	4	
110	VPVCA-110	4"	114,3	AVPVCA-110	100	2	
90	VPVCA-090D	3"	88,9	AVPVCA-090D	80	4	
110	VPVCA-110D	4"	114,3	AVPVCA-110D	100	2	



U-P.V.C. Küresel Asit Vanası
U-P.V.C. Acid Ball Valve
Yapıştırma / Solvent

Küre Contası / Seals : **TEFLON**
O-Ringler / O-Rings : **EPDM**
D20 - D63 (1/2" - 2") : PN 16 (240 psi)
D75 - D110 (2" - 4") : PN 10 (150 psi)

Dişli kutulu
Gear box

EDE TİPİ BİR TARAFI - İKİ TARAFI DİŞLİ KÜRESEL ASİT VANALARI (U-PVC) EDE TYPE ONE SIDE - BOTH SIDES THREADED ACID BALL VALVES (U-PVC)

BİR TARAFI DİŞLİ - ONE SIDE THREADED				İKİ TARAFI DİŞLİ DOUBLE SIDE THREADED				DN mm	AMBALAJ PACKAGE
METRİK - METRIC TSE / ISO / DIN		IMPERIAL BS / ANSI / ASTM / AS / NZS		BSP - NPT					
D mm	KOD CODE	D INCH	D mm	KOD CODE	D INCH	KOD CODE			
20	VPVCA-021	1/2"	21,3	AVPVCA-021	1/2"	VPVCA-022	15	12	
25	VPVCA-026	3/4"	26,9	AVPVCA-026	3/4"	VPVCA-027	20	12	
32	VPVCA-033	1"	33,7	AVPVCA-033	1"	VPVCA-034	25	12	
40	VPVCA-041	1 1/4"	42,4	AVPVCA-041	1 1/4"	VPVCA-042	32	12	
50	VPVCA-051	1 1/2"	48,3	AVPVCA-051	1 1/2"	VPVCA-052	40	12	
63	VPVCA-064	2"	60,3	AVPVCA-064	2"	VPVCA-065	50	12	
75	VPVCA-076	2 1/2"	75,3	AVPVCA-076	2 1/2"	VPVCA-077	65	4	
90	VPVCA-091	3"	88,9	AVPVCA-091	3"	VPVCA-092	80	4	
110	VPVCA-111	4"	114,3	AVPVCA-111	4"	VPVCA-112	100	2	
90	VPVCA-091D	3"	88,9	AVPVCA-091D	3"	VPVCA-092D	80	4	
110	VPVCA-111D	4"	114,3	AVPVCA-111D	4"	VPVCA-112D	100	2	



U-P.V.C. Küresel Asit Vanası
U-P.V.C. Acid Ball Valve
Dişli / Female Thread

Küre Contası / Seals : **TEFLON**
O-Ringler / O-Rings : **EPDM**
D20 - D63 (1/2" - 2") : PN 16 (240 psi)
D75 - D110 (2" - 4") : PN 10 (150 psi)

Dişli kutulu
Gear box

- ✓ Standart ürünlerimizde kullandığımız EPDM o-ringler petrol, petrol türevleri ve organik yağlar için uygun değildir. O-ringler değiştirilerek tüm akışkanlar için özel vanalar üretilir.
Standard valves with EPDM seal can not be used for petroleum, petroleum derivatives and organic oils.
Special valves for all fluids are produced by changing the o-rings.

YENİ MODEL EDE TİPİ FLANŞLI KÜRESEL SU VANALARI (U-PVC)
NEW MODEL EDE TYPE WATER BALL VALVES WITH FLANGE (U-PVC)



U-P.V.C. Küresel Su Vanası
U-P.V.C. Water Ball Valve

Küre Contası / Seals : **HDPE**
O-Ringler / O-Rings : **EPDM**
D20 - D63 (½" - 2") : PN 16 (240 psi)
D75 - D110 (2" - 4") : PN 10 (150 psi)

METRİK - METRIC TSE / ISO / DIN		IMPERIAL BS / ANSI / ASTM / AS / NZS			
D mm	KOD CODE	D		KOD CODE	DN mm
		INCH	mm		
20	VKF-020	1/2"	21,3	AVKF-020	15
25	VKF-025	3/4"	26,9	AVKF-025	20
32	VKF-032	1"	33,7	AVKF-032	25
40	VKF-040	1 1/4"	42,4	AVKF-040	32
50	VKF-050	1 1/2"	48,3	AVKF-050	40
63	VKF-063	2"	60,3	AVKF-063	50
75	VKF-075	2 1/2"	75,3	AVKF-075	65
90	VKF-090	3"	88,9	AVKF-090	80
110	VKF-110	4"	114,3	AVKF-110	100
Dişli kutulu					
90	VKF-090D	3"	88,9	AVKF-090D	80
110	VKF-110D	4"	114,3	AVKF-110D	100

Dişli kutulu
Gear box



YENİ MODEL EDE TİPİ FLANŞLI KÜRESEL ASİT VANALARI (U-PVC)
NEW MODEL EDE TYPE ACID BALL VALVES WITH FLANGE (U-PVC)



U-P.V.C. Küresel Asit Vanası
U-P.V.C. Acid Ball Valve

Küre Contası / Seals : **TEFLON**
O-Ringler / O-Rings : **EPDM**
D20 - D63 (½" - 2") : PN 16 (240 psi)
D75 - D110 (2" - 4") : PN 10 (150 psi)

METRİK - METRIC TSE / ISO / DIN		IMPERIAL BS / ANSI / ASTM / AS / NZS			
D mm	KOD CODE	D		KOD CODE	DN mm
		INCH	mm		
20	VKFA-020	1/2"	21,3	AVKFA-020	15
25	VKFA-025	3/4"	26,9	AVKFA-025	20
32	VKFA-032	1"	33,7	AVKFA-032	25
40	VKFA-040	1 1/4"	42,4	AVKFA-040	32
50	VKFA-050	1 1/2"	48,3	AVKFA-050	40
63	VKFA-063	2"	60,3	AVKFA-063	50
75	VKFA-075	2 1/2"	75,3	AVKFA-075	65
90	VKFA-090	3"	88,9	AVKFA-090	80
110	VKFA-110	4"	114,3	AVKFA-110	100
Dişli kutulu					
90	VKFA-090D	3"	88,9	AVKFA-090D	80
110	VKFA-110D	4"	114,3	AVKFA-110D	100

Dişli kutulu
Gear box



- ✓ Standart ürünlerimizde kullandığımız EPDM o-ringler petrol, petrol türevleri ve organik yağlar için uygun değildir. O-ringler değiştirilerek tüm akışkanlar için özel vanalar üretilir.
Standard valves with EPDM seal can not be used for petroleum, petroleum derivatives and organic oils.
Special valves for all fluids are produced by changing the o-rings.

PNÖMATİK AKTÜATÖRLÜ EDE TİPİ YAPIŞTIRMA KÜRESEL SU VANALARI (U-PVC) PNEUMATIC ACTUATION EDE TYPE WATER BALL VALVES (U-PVC)

ÇİFT ETKİLİ - DOUBLE ACTING						
METRİK - METRIC TSE / ISO / DIN		IMPERIAL BS / ANSI / ASTM / AS / NZS			DN	PN
D	KOD CODE	D		KOD CODE		
mm		INCH	mm		mm	Bar
* 20	VPVCP-020	1/2"	21,3	AVPVCP-020	15	16
* 25	VPVCP-025	3/4"	26,9	AVPVCP-025	20	16
32	VPVCP-032	1"	33,7	AVPVCP-032	25	16
40	VPVCP-040	1 1/4"	42,4	AVPVCP-040	32	16
50	VPVCP-050	1 1/2"	48,3	AVPVCP-050	40	16
63	VPVCP-063	2"	60,3	AVPVCP-063	50	16
75	VPVCP-075	2 1/2"	75,3	AVPVCP-075	65	10
90	VPVCP-090	3"	88,9	AVPVCP-090	80	10
110	VPVCP-110	4"	114,3	AVPVCP-110	100	10

* Redüksiyonlu / Reduction



U-P.V.C. Küresel Su Vanası
U-P.V.C. Water Ball Valve
Yapıştırma / Solvent
Küre Contası / Seals : HDPE
O-Ringler / O-Rings : EPDM

PNÖMATİK AKTÜATÖRLÜ EDE TİPİ BİR TARAFI - İKİ TARAFI DİŞLİ KÜRESEL SU VANALARI (U-PVC) PNEUMATIC ACTUATION EDE TYPE ONE SIDE - BOTH SIDES THREADED WATER BALL VALVES (U-PVC)

ÇİFT ETKİLİ - DOUBLE ACTING								
BİR TARAFI DİŞLİ - ONE SIDE THREADED					İKİ TARAFI DİŞLİ DOUBLE SIDE THREADED			
METRİK - METRIC TSE / ISO / DIN		IMPERIAL BS / ANSI / ASTM / AS / NZS			BSP - NPT			
D	KOD CODE	D		KOD CODE	D	KOD CODE	DN	PN
mm		INCH	mm		INCH		mm	mm
* 20	VPVCP-021	1/2"	21,3	AVPVCP-021	1/2"	VPVCP-022	15	16
* 25	VPVCP-026	3/4"	26,9	AVPVCP-026	3/4"	VPVCP-027	20	16
32	VPVCP-033	1"	33,7	AVPVCP-033	1"	VPVCP-034	25	16
40	VPVCP-041	1 1/4"	42,4	AVPVCP-041	1 1/4"	VPVCP-042	32	16
50	VPVCP-051	1 1/2"	48,3	AVPVCP-051	1 1/2"	VPVCP-052	40	16
63	VPVCP-064	2"	60,3	AVPVCP-064	2"	VPVCP-065	50	16
75	VPVCP-076	2 1/2"	75,3	AVPVCP-076	2 1/2"	VPVCP-077	65	10
90	VPVCP-091	3"	88,9	AVPVCP-091	3"	VPVCP-092	80	10
110	VPVCP-111	4"	114,3	AVPVCP-111	4"	VPVCP-112	100	10

* Redüksiyonlu / Reduction



U-P.V.C. Küresel Su Vanası
U-P.V.C. Water Ball Valve
Dişli / Female Thread
Küre Contası / Seals : HDPE
O-Ringler / O-Rings : EPDM

- ✓ Standart ürünlerimizde kullandığımız EPDM o-ringler petrol, petrol türevleri ve organik yağlar için uygun değildir. O-ringler değiştirilerek tüm akışkanlar için özel vanalar üretilir.
Standard valves with EPDM seal can not be used for petroleum, petroleum derivatives and organic oils.
Special valves for all fluids are produced by changing the o-rings.

PNÖMATİK AKTÜATÖRLÜ EDE TİPİ YAPIŞTIRMA KÜRESEL SU VANALARI (U-PVC)
PNEUMATIC ACTUATION EDE TYPE WATER BALL VALVES (U-PVC)



U-P.V.C. Küresel Su Vanası
U-P.V.C. Water Ball Valve
Yapıştırma / Solvent
Küre Contası / Seals : HDPE
O-Ringler / O-Rings : EPDM

TEK ETKİLİ - SINGLE ACTING						
METRİK - METRIC TSE / ISO / DIN			IMPERIAL BS / ANSI / ASTM / AS / NZS			
D	KOD	D		KOD	DN	PN
mm	CODE	INCH	mm	CODE	mm	Bar
* 20	VPVCP-023	1/2"	21,3	AVPVCP-023	15	16
* 25	VPVCP-028	3/4"	26,9	AVPVCP-028	20	16
32	VPVCP-035	1"	33,7	AVPVCP-035	25	16
40	VPVCP-043	1 1/4"	42,4	AVPVCP-043	32	16
50	VPVCP-053	1 1/2"	48,3	AVPVCP-053	40	16
63	VPVCP-066	2"	60,3	AVPVCP-066	50	16
75	VPVCP-078	2 1/2"	75,3	AVPVCP-078	65	10
90	VPVCP-093	3"	88,9	AVPVCP-093	80	10
110	VPVCP-113	4"	114,3	AVPVCP-113	100	10

* Redüksiyonlu / Reduction

PNÖMATİK AKTÜATÖRLÜ EDE TİPİ BİR TARAFI - İKİ TARAFI DİŞLİ KÜRESEL SU VANALARI (U-PVC)
PNEUMATIC ACTUATION EDE TYPE ONE SIDE - BOTH SIDES THREADED WATER BALL VALVES (U-PVC)



U-P.V.C. Küresel Su Vanası
U-P.V.C. Water Ball Valve
Dişli / Female Thread
Küre Contası / Seals : HDPE
O-Ringler / O-Rings : EPDM

TEK ETKİLİ - SINGLE ACTING								
BİR TARAFI DİŞLİ - ONE SIDE THREADED				İKİ TARAFI DİŞLİ DOUBLE SIDE THREADED				
METRİK - METRIC TSE / ISO / DIN		IMPERIAL BS / ANSI / ASTM / AS / NZS		BSP - NPT				
D	KOD	D		D	KOD	DN	PN	
mm	CODE	INCH	mm	CODE	INCH	mm	Bar	
* 20	VPVCP-024	1/2"	21,3	AVPVCP-024	1/2"	VPVCP*025	15	16
* 25	VPVCP-029	3/4"	26,9	AVPVCP-029	3/4"	VPVCP-030	20	16
32	VPVCP-036	1"	33,7	AVPVCP-036	1"	VPVCP-037	25	16
40	VPVCP-044	1 1/4"	42,4	AVPVCP-044	1 1/4"	VPVCP-045	32	16
50	VPVCP-054	1 1/2"	48,3	AVPVCP-054	1 1/2"	VPVCP-055	40	16
63	VPVCP-067	2"	60,3	AVPVCP-067	2"	VPVCP-068	50	16
75	VPVCP-079	2 1/2"	75,3	AVPVCP-079	2 1/2"	VPVCP-080	65	10
90	VPVCP-094	3"	88,9	AVPVCP-094	3"	VPVCP-095	80	10
110	VPVCP-114	4"	114,3	AVPVCP-114	4"	VPVCP-115	100	10

* Redüksiyonlu / Reduction

- ✓ Standart ürünlerimizde kullandığımız EPDM o-ringler petrol, petrol türevleri ve organik yağlar için uygun değildir. O-ringler değiştirilerek tüm akışkanlar için özel vanalar üretilir.
Standard valves with EPDM seal can not be used for petroleum, petroleum derivatives and organic oils.
Special valves for all fluids are produced by changing the o-rings.

PNÖMATİK AKTÜATÖRLÜ EDE TİPİ YAPIŞTIRMA KÜRESEL ASİT VANALARI (U-PVC) PNEUMATIC ACTUATION EDE TYPE ACID BALL VALVES (U-PVC)

ÇİFT ETKİLİ - DOUBLE ACTING						
METRİK - METRIC TSE / ISO / DIN			IMPERIAL BS / ANSI / ASTM / AS / NZS			
D	KOD	D		KOD	DN	PN
mm	CODE	INCH	mm	CODE	mm	Bar
* 20	VPVCAP-020	1/2"	21,3	AVPVCAP-020	15	16
* 25	VPVCAP-025	3/4"	26,9	AVPVCAP-025	20	16
32	VPVCAP-032	1"	33,7	AVPVCAP-032	25	16
40	VPVCAP-040	1 1/4"	42,4	AVPVCAP-040	32	16
50	VPVCAP-050	1 1/2"	48,3	AVPVCAP-050	40	16
63	VPVCAP-063	2"	60,3	AVPVCAP-063	50	16
75	VPVCAP-075	2 1/2"	75,3	AVPVCAP-075	65	10
90	VPVCAP-090	3"	88,9	AVPVCAP-090	80	10
110	VPVCAP-110	4"	114,3	AVPVCAP-110	100	10

* Redüksiyonlu / Reduction



U-P.V.C. Küresel Asit Vanası
U-P.V.C. Acid Ball Valve
Yapıştırma / Solvent
Küre Contası / Seals : TEFLON
O-Ringler / O-Rings : EPDM

PNÖMATİK AKTÜATÖRLÜ EDE TİPİ BİR TARAFI - İKİ TARAFI DIŞLI KÜRESEL SU VANALARI (U-PVC) PNEUMATIC ACTUATION EDE TYPE ONE SIDE - BOTH SIDES THREADED WATER BALL VALVES (U-PVC)

ÇİFT ETKİLİ - DOUBLE ACTING								
BİR TARAFI DIŞLI - ONE SIDE THREADED				İKİ TARAFI DIŞLI DOUBLE SIDE THREADED				
METRİK - METRIC TSE / ISO / DIN		IMPERIAL BS / ANSI / ASTM / AS / NZS		BSP - NPT				
D	KOD	D		D	KOD	DN	PN	
mm	CODE	INCH	mm	CODE	INCH	mm	Bar	
* 20	VPVCAP-021	1/2"	21,3	AVPVCAP-021	1/2"	VPVCAP-022	15	16
* 25	VPVCAP-026	3/4"	26,9	AVPVCAP-026	3/4"	VPVCAP-027	20	16
32	VPVCAP-033	1"	33,7	AVPVCAP-033	1"	VPVCAP-034	25	16
40	VPVCAP-041	1 1/4"	42,4	AVPVCAP-041	1 1/4"	VPVCAP-042	32	16
50	VPVCAP-051	1 1/2"	48,3	AVPVCAP-051	1 1/2"	VPVCAP-052	40	16
63	VPVCAP-064	2"	60,3	AVPVCAP-064	2"	VPVCAP-065	50	16
75	VPVCAP-076	2 1/2"	75,3	AVPVCAP-076	2 1/2"	VPVCAP-077	65	10
90	VPVCAP-091	3"	88,9	AVPVCAP-091	3"	VPVCAP-092	80	10
110	VPVCAP-111	4"	114,3	AVPVCAP-111	4"	VPVCAP-112	100	10

* Redüksiyonlu / Reduction



U-P.V.C. Küresel Asit Vanası
U-P.V.C. Acid Ball Valve
Dişli / Female Thread
Küre Contası / Seals : TEFLON
O-Ringler / O-Rings : EPDM

- ✓ Standart ürünlerimizde kullandığımız EPDM o-ringler petrol, petrol türevleri ve organik yağlar için uygun değildir. O-ringler değiştirilerek tüm akışkanlar için özel vanalar üretilir.
Standard valves with EPDM seal can not be used for petroleum, petroleum derivatives and organic oils.
Special valves for all fluids are produced by changing the o-rings.

PNÖMATİK AKTÜATÖRLÜ EDE TİPİ YAPIŞTIRMA KÜRESEL ASİT VANALARI (U-PVC)
PNEUMATIC ACTUATION EDE TYPE ACID BALL VALVES (U-PVC)



U-P.V.C. Küresel Asit Vanası
U-P.V.C. Acid Ball Valve
Yapıştırma / Solvent
Küre Contası / Seals : **TEFLON**
O-Ringler / O-Rings : **EPDM**

TEK ETKİLİ - SINGLE ACTING						
METRİK - METRIC TSE / ISO / DIN			IMPERIAL BS / ANSI / ASTM / AS / NZS			
D mm	KOD CODE	D		KOD CODE	DN mm	PN Bar
		INCH	mm			
* 20	VPVCAP-023	1/2"	21,3	AVPVCAP-023	15	16
* 25	VPVCAP-028	3/4"	26,9	AVPVCAP-028	20	16
32	VPVCAP-035	1"	33,7	AVPVCAP-035	25	16
40	VPVCAP-043	1 1/4"	42,4	AVPVCAP-043	32	16
50	VPVCAP-053	1 1/2"	48,3	AVPVCAP-053	40	16
63	VPVCAP-066	2"	60,3	AVPVCAP-066	50	16
75	VPVCAP-078	2 1/2"	75,3	AVPVCAP-078	65	10
90	VPVCAP-093	3"	88,9	AVPVCAP-093	80	10
110	VPVCAP-113	4"	114,3	AVPVCAP-113	100	10

* Redüksiyonlu / Reduction

PNÖMATİK AKTÜATÖRLÜ EDE TİPİ BİR TARAFI - İKİ TARAFI DIŞLI KÜRESEL ASİT VANALARI (U-PVC)
PNEUMATIC ACTUATION EDE TYPE ONE SIDE - BOTH SIDES THREADED ACID BALL VALVES (U-PVC)



U-P.V.C. Küresel Asit Vanası
U-P.V.C. Acid Ball Valve
Dişli / Female Thread
Küre Contası / Seals : **TEFLON**
O-Ringler / O-Rings : **EPDM**

TEK ETKİLİ - SINGLE ACTING								
BİR TARAFI DIŞLI - ONE SIDE THREADED				İKİ TARAFI DIŞLI DOUBLE SIDE THREADED				
METRİK - METRIC TSE / ISO / DIN		IMPERIAL BS / ANSI / ASTM / AS / NZS		BSP - NPT				
D mm	KOD CODE	D		KOD CODE	DN mm	PN Bar		
		INCH	mm					
* 20	VPVCAP-024	1/2"	21,3	AVPVCAP-024	1/2"	VPVCAP-025	15	16
* 25	VPVCAP-029	3/4"	26,9	AVPVCAP-029	3/4"	VPVCAP-030	20	16
32	VPVCAP-036	1"	33,7	AVPVCAP-036	1"	VPVCAP-037	25	16
40	VPVCAP-044	1 1/4"	42,4	AVPVCAP-044	1 1/4"	VPVCAP-045	32	16
50	VPVCAP-054	1 1/2"	48,3	AVPVCAP-054	1 1/2"	VPVCAP-055	40	16
63	VPVCAP-067	2"	60,3	AVPVCAP-067	2"	VPVCAP-068	50	16
75	VPVCAP-079	2 1/2"	75,3	AVPVCAP-079	2 1/2"	VPVCAP-080	65	10
90	VPVCAP-094	3"	88,9	AVPVCAP-094	3"	VPVCAP-095	80	10
110	VPVCAP-114	4"	114,3	AVPVCAP-114	4"	VPVCAP-115	100	10

* Redüksiyonlu / Reduction

- ✓ Standart ürünlerimizde kullandığımız EPDM o-ringler petrol, petrol türevleri ve organik yağlar için uygun değildir. O-ringler değiştirilerek tüm akışkanlar için özel vanalar üretilir.
Standard valves with EPDM seal can not be used for petroleum, petroleum derivatives and organic oils. Special valves for all fluids are produced by changing the o-rings.

PNÖMATİK AKTÜATÖRLÜ YENİ MODEL EDE TİPİ FLANŞLI KÜRESEL SU VANALARI (U-PVC) PNEUMATIC ACTUATION NEW MODEL EDE TYPE WATER BALL VALVES WITH FLANGE (U-PVC)

ÇİFT ETKİLİ - DOUBLE ACTING						
METRİK - METRIC TSE / ISO / DIN		IMPERIAL BS / ANSI / ASTM / AS / NZS				
D mm	KOD CODE	D		KOD CODE	DN mm	PN Bar
		INCH	mm			
* 20	VKFP-020	1/2"	21,3	AVKFP-020	15	16
* 25	VKFP-025	3/4"	26,9	AVKFP-025	20	16
32	VKFP-032	1"	33,7	AVKFP-032	25	16
40	VKFP-040	1 1/4"	42,4	AVKFP-040	32	16
50	VKFP-050	1 1/2"	48,3	AVKFP-050	40	16
63	VKFP-063	2"	60,3	AVKFP-063	50	16
75	VKFP-075	2 1/2"	75,3	AVKFP-075	65	10
90	VKFP-090	3"	88,9	AVKFP-090	80	10
110	VKFP-110	4"	114,3	AVKFP-110	100	10

* Redüksiyonlu / Reduction



U-P.V.C. Küresel Su Vanası
U-P.V.C. Water Ball Valve
Küre Contası / Seals : HDPE
O-Ringler / O-Rings : EPDM

PNÖMATİK AKTÜATÖRLÜ YENİ MODEL EDE TİPİ FLANŞLI KÜRESEL ASİT VANALARI (U-PVC) PNEUMATIC ACTUATION NEW MODEL EDE TYPE ACID BALL VALVES WITH FLANGE (U-PVC)

ÇİFT ETKİLİ - DOUBLE ACTING						
METRİK - METRIC TSE / ISO / DIN		IMPERIAL BS / ANSI / ASTM / AS / NZS				
D mm	KOD CODE	D		KOD CODE	DN mm	PN Bar
		INCH	mm			
* 20	VKFAP-020	1/2"	21,3	AVKFAP-020	15	16
* 25	VKFAP-025	3/4"	26,9	AVKFAP-025	20	16
32	VKFAP-032	1"	33,7	AVKFAP-032	25	16
40	VKFAP-040	1 1/4"	42,4	AVKFAP-040	32	16
50	VKFAP-050	1 1/2"	48,3	AVKFAP-050	40	16
63	VKFAP-063	2"	60,3	AVKFAP-063	50	16
75	VKFAP-075	2 1/2"	75,3	AVKFAP-075	65	10
90	VKFAP-090	3"	88,9	AVKFAP-090	80	10
110	VKFAP-110	4"	114,3	AVKFAP-110	100	10

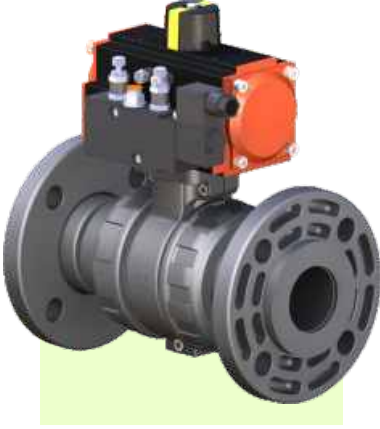
* Redüksiyonlu / Reduction

- ✓ Standart ürünlerimizde kullandığımız EPDM o-ringler petrol, petrol türevleri ve organik yağlar için uygun değildir. O-ringler değiştirilerek tüm akışkanlar için özel vanalar üretilir.
Standard valves with EPDM seal can not be used for petroleum, petroleum derivatives and organic oils.
Special valves for all fluids are produced by changing the o-rings.



U-P.V.C. Küresel Asit Vanası
U-P.V.C. Acid Ball Valve
Küre Contası / Seals : TEFLON
O-Ringler / O-Rings : EPDM

PNÖMATİK AKTÜATÖRLÜ YENİ MODEL EDE TİPİ FLANŞLI KÜRESEL SU VANALARI (U-PVC)
PNEUMATIC ACTUATION NEW MODEL EDE TYPE WATER BALL VALVES WITH FLANGE (U-PVC)



U-P.V.C. Küresel Su Vanası
U-P.V.C. Water Ball Valve
Küre Contası / Seals : HDPE
O-Ringler / O-Rings : EPDM

TEK ETKİLİ SINGLE ACTING						
METRİK - METRIC TSE / ISO / DIN		IMPERIAL BS / ANSI / ASTM / AS / NZS				
D mm	KOD CODE	D		KOD CODE	DN mm	PN Bar
		INCH	mm			
* 20	VKFP-021	1/2"	21,3	AVKFP-021	15	16
* 25	VKFP-026	3/4"	26,9	AVKFP-026	20	16
32	VKFP-033	1"	33,7	AVKFP-033	25	16
40	VKFP-041	1 1/4"	42,4	AVKFP-041	32	16
50	VKFP-051	1 1/2"	48,3	AVKFP-051	40	16
63	VKFP-064	2"	60,3	AVKFP-064	50	16
75	VKFP-076	2 1/2"	75,3	AVKFP-076	65	10
90	VKFP-091	3"	88,9	AVKFP-091	80	10
110	VKFP-111	4"	114,3	AVKFP-111	100	10

* Redüksiyonlu / Reduction

PNÖMATİK AKTÜATÖRLÜ YENİ MODEL EDE TİPİ FLANŞLI KÜRESEL ASİT VANALARI (U-PVC)
PNEUMATIC ACTUATION NEW MODEL EDE TYPE ACID BALL VALVES WITH FLANGE (U-PVC)

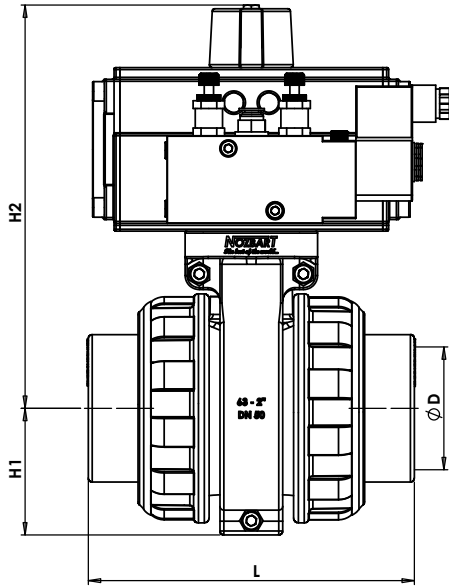


U-P.V.C. Küresel Asit Vanası
U-P.V.C. Acid Ball Valve
Küre Contası / Seals : TEFLON
O-Ringler / O-Rings : EPDM

TEK ETKİLİ SINGLE ACTING						
METRİK - METRIC TSE / ISO / DIN		IMPERIAL BS / ANSI / ASTM / AS / NZS				
D mm	KOD CODE	D		KOD CODE	DN mm	PN Bar
		INCH	mm			
* 20	VKFAP-021	1/2"	21,3	AVKFAP-021	15	16
* 25	VKFAP-026	3/4"	26,9	AVKFAP-026	20	16
32	VKFAP-033	1"	33,7	AVKFAP-033	25	16
40	VKFAP-041	1 1/4"	42,4	AVKFAP-041	32	16
50	VKFAP-051	1 1/2"	48,3	AVKFAP-051	40	16
63	VKFAP-064	2"	60,3	AVKFAP-064	50	16
75	VKFAP-076	2 1/2"	75,3	AVKFAP-076	65	10
90	VKFAP-091	3"	88,9	AVKFAP-091	80	10
110	VKFAP-111	4"	114,3	AVKFAP-111	100	10

* Redüksiyonlu / Reduction

- ✓ Standart ürünlerimizde kullandığımız EPDM o-ringler petrol, petrol türevleri ve organik yağlar için uygun değildir. O-ringler değiştirilerek tüm akışkanlar için özel vanalar üretilir.
Standard valves with EPDM seal can not be used for petroleum, petroleum derivatives and organic oils.
Special valves for all fluids are produced by changing the o-rings.



ÖLÇÜ TABLOSU DIMENSIONS

Metric series Inch-based series

D mm	BSP	DN mm	H1 mm	H2 mm	L mm
32	1"	25	43,5	146	105
40	1 1/4"	32	51	154	122
50	1 1/2"	40	57	171,5	143
63	2"	50	65	183	167
75	2 1/2"	65	80,5	211,5	202
90	3"	80	96	254,5	246
110	4"	100	110	284,5	284

U-P.V.C KÜRESEL VANALAR İÇİN AKIŞKAN SICAKLIĞINA BAĞLI KULLANIM BASINCI DİYAGRAMI TEMPERATURE - PRESSURE DIAGRAM FOR U-P.V.C BALL VALVES

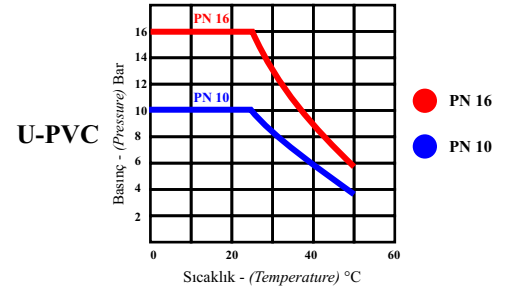


U-P.V.C. Küresel Su Vanası
U-PVC Water Ball Valve
Küre Contası / Seals : **HDPE**
O-Ringler / O-Rings : **EPDM**



U-P.V.C. Küresel Asit Vanası
U-PVC Water Acid Valve
Küre Contası / Seals : **TEFLON**
O-Ringler / O-Rings : **EPDM**

Sıcaklık - Kullanım Basıncı Diyagramı Temperature - Operation Pressure Diagram



D20 - D63 (1/2" - 2") : PN 16 (240 psi)
D75 - D110 (2" - 4") : PN 10 (150 psi)

- ▶ Her biri tek tek test edilmiştir.
Tested one by one.
- ▶ 20 mm (1/2") - 110 mm (4") tam geçişli tüm ebatlarda Metrik ve İngiliz standardında.
Sizes from 20 mm to 110 mm (1/2" - 4") Metric and British standard series.
- ▶ Özel tasarımı ile düşük basınç kaybı ve rahat kontrol imkanı.
New ball valve design ensuring low operating torque and low pressure loss.
- ▶ Tamamıyla termoplastik malzemeden mamul, korozyonsuz sağlıklı çalışma.
Made of thermoplastic material, work without any corrosion
- ▶ Ortam koşullarına, kimyasal ve mekanik etkilere üstün dayanım.
Excellent mechanical and environmental strength.
- ▶ Endüstriyel uygulamalar, arıtma sistemleri ve yüzme havuzları için ideal.
Ideally suited for industrial, water treatment or water distribution applications.
- ▶ EPDM oringler ve asit için özel teflon küre contası.
Seals available in Teflon for acid and O-Rings available in EPDM.
- ▶ Kendinden iki tarafı rakorlu özel tasarımı ile kolay montaj ve demontaj kolaylığı.
Union ends for easy installation and removal.
- ▶ Vana kapalı pozisyonda basınç altında iken somun sökülebilir, küre yerinden çıkmaz.
Threaded seal carrier. It allows the disassembling of the valve while maintaining system pressure.

ELEKTRİK AKTÜATÖRLÜ EDE TİPİ YAPIŞTIRMA KÜRESEL SU VANALARI (U-PVC)
ELECTRIC ACTUATION EDE TYPE WATER BALL VALVES (U-PVC)



U-P.V.C. Küresel Su Vanası
U-P.V.C. Water Ball Valve
Yapıştırma / Solvent
Küre Contası / Seals : HDPE
O-Ringler / O-Rings : EPDM

METRİK - METRIC TSE / ISO / DIN		IMPERIAL BS / ANSI / ASTM / AS / NZS				DN	PN
D	KOD	D		KOD	mm	Bar	
mm	CODE	INCH	mm	CODE			
* 20	VPVCE-020	1/2"	21,3	AVPVCE-020	15	16	
* 25	VPVCE-025	3/4"	26,9	AVPVCE-025	20	16	
	32	1"	33,7	AVPVCE-032	25	16	
	40	1 1/4"	42,4	AVPVCE-040	32	16	
	50	1 1/2"	48,3	AVPVCE-050	40	16	
	63	2"	60,3	AVPVCE-063	50	16	
	75	2 1/2"	75,3	AVPVCE-075	65	10	
	90	3"	88,9	AVPVCE-090	80	10	
	110	4"	114,3	AVPVCE-110	100	10	

Oransal kontrol aktüatörlü
Modulating control actuation
Opsiyonel / Optional

Oransal kontrol istendiğinde
fark ilave edilecektir.
Modulating control module is requested,
will be added to the price.

* 4-20 mA
* 2-10 VDC
* 0-10 VDC
* 1-5 VDC
* 0-5 VDC

* Redüksiyonlu / Reduction

ELEKTRİK AKTÜATÖRLÜ EDE TİPİ BİR TARAFI - İKİ TARAFI DIŞLI KÜRESEL SU VANALARI (U-PVC)
ELECTRIC ACTUATION EDE TYPE ONE SIDE - BOTH SIDES THREADED WATER BALL VALVES (U-PVC)



U-P.V.C. Küresel Su Vanası
U-P.V.C. Water Ball Valve
Dişli / Female Thread
Küre Contası / Seals : HDPE
O-Ringler / O-Rings : EPDM

BİR TARAFI DIŞLI - ONE SIDE THREADED				İKİ TARAFI DIŞLI DOUBLE SIDE THREADED				
METRİK - METRIC TSE / ISO / DIN		IMPERIAL BS / ANSI / ASTM / AS / NZS		BSP - NPT		DN	PN	
D	KOD	D		D	KOD	mm	Bar	
mm	CODE	INCH	mm	CODE	INCH	CODE		
* 20	VPVCE-021	1/2"	21,3	AVPVCE-021	1/2"	VPVCE-022	15	16
* 25	VPVCE-026	3/4"	26,9	AVPVCE-026	3/4"	VPVCE-027	20	16
	32	1"	33,7	AVPVCE-033	1"	VPVCE-034	25	16
	40	1 1/4"	42,4	AVPVCE-041	1 1/4"	VPVCE-042	32	16
	50	1 1/2"	48,3	AVPVCE-051	1 1/2"	VPVCE-052	40	16
	63	2"	60,3	AVPVCE-064	2"	VPVCE-065	50	16
	75	2 1/2"	75,3	AVPVCE-076	2 1/2"	VPVCE-077	65	10
	90	3"	88,9	AVPVCE-091	3"	VPVCE-092	80	10
	110	4"	114,3	AVPVCE-E111	4"	VPVCE-112	100	10

Oransal kontrol aktüatörlü
Modulating control actuation
Opsiyonel / Optional

Oransal kontrol istendiğinde
fark ilave edilecektir.
Modulating control module is requested,
will be added to the price.

* 4-20 mA
* 2-10 VDC
* 0-10 VDC
* 1-5 VDC
* 0-5 VDC

* Redüksiyonlu / Reduction

- ✓ Standart ürünlerimizde kullandığımız EPDM o-ringler petrol, petrol türevleri ve organik yağlar için uygun değildir. O-ringler değiştirilerek tüm akışkanlar için özel vanalar üretilir.
Standard valves with EPDM seal can not be used for petroleum, petroleum derivatives and organic oils.
Special valves for all fluids are produced by changing the o-rings.
- ✓ Oransal kontrol istendiğinde fark ilave edilecektir. Aktüatör fiziksel görünümünde değişiklik olabilir.
Modulating control module is requested, will be added to the price. The physical appearance of actuators may change.

ELEKTRİK AKTÜATÖRLÜ EDE TİPİ YAPIŞTIRMA KÜRESEL ASİT VANALARI (U-PVC) ELECTRIC ACTUATION EDE TYPE ACID BALL VALVES (U-PVC)

METRİK - METRIC TSE / ISO / DIN		IMPERIAL BS / ANSI / ASTM / AS / NZS				DN	PN
D	KOD CODE	D		KOD CODE	mm	Bar	
mm		INCH	mm				
* 20	VPVCAE-020	1/2"	21,3	AVPVCAE-020	15	16	
* 25	VPVCAE-025	3/4"	26,9	AVPVCAE-025	20	16	
	32	1"	33,7	AVPVCAE-032	25	16	
	40	1 1/4"	42,4	AVPVCAE-040	32	16	
	50	1 1/2"	48,3	AVPVCAE-050	40	16	
	63	2"	60,3	AVPVCAE-063	50	16	
	75	2 1/2"	75,3	AVPVCAE-075	65	10	
	90	3"	88,9	AVPVCAE-090	80	10	
	110	4"	114,3	AVPVCAE-110	100	10	

* Redüksiyonlu / Reduction

Oransal kontrol aktüatörlü
Modulating control actuation
Opsiyonel / Optional

Oransal kontrol istendiğinde
fark ilave edilecektir.
Modulating control module is requested,
will be added to the price.

* 4-20 mA
* 2-10 VDC
* 0-10 VDC
* 1-5 VDC
* 0-5 VDC



U-P.V.C. Küresel Asit Vanası
U-P.V.C. Acid Ball Valve
Yapıştırma / Solvent
Küre Contası / Seals : TEFLON
O-Ringler / O-Rings : EPDM

ELEKTRİK AKTÜATÖRLÜ EDE TİPİ BİR TARAFI - İKİ TARAFI DIŞLI KÜRESEL ASİT VANALARI (U-PVC) ELECTRIC ACTUATION EDE TYPE ONE SIDE - BOTH SIDES THREADED ACID BALL VALVES (U-PVC)

BİR TARAFI DIŞLI - ONE SIDE THREADED					İKİ TARAFI DIŞLI DOUBLE SIDE THREADED		
METRİK - METRIC TSE / ISO / DIN		IMPERIAL BS / ANSI / ASTM / AS / NZS			BSP - NPT		
D	KOD CODE	D		KOD CODE	D	KOD CODE	PN
mm		INCH	mm		INCH		Bar
* 20	VPVCAE-021	1/2"	21,3	AVPVCAE-021	1/2"	VPVCAE-022	16
* 25	VPVCAE-026	3/4"	26,9	AVPVCAE-026	3/4"	VPVCAE-027	16
	32	1"	33,7	AVPVCAE-033	1"	VPVCAE-034	16
	40	1 1/4"	42,4	AVPVCAE-041	1 1/4"	VPVCAE-042	16
	50	1 1/2"	48,3	AVPVCAE-051	1 1/2"	VPVCAE-052	16
	63	2"	60,3	AVPVCAE-064	2"	VPVCAE-065	16
	75	2 1/2"	75,3	AVPVCAE-076	2 1/2"	VPVCAE-077	10
	90	3"	88,9	AVPVCAE-091	3"	VPVCAE-092	10
	110	4"	114,3	AVPVCAE-111	4"	VPVCAE-112	10

* Redüksiyonlu / Reduction

Oransal kontrol aktüatörlü
Modulating control actuation
Opsiyonel / Optional

Oransal kontrol istendiğinde
fark ilave edilecektir.
Modulating control module is requested,
will be added to the price.

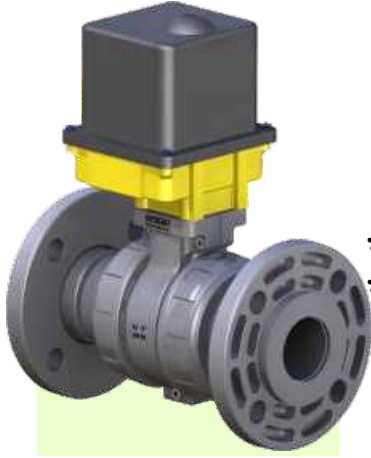
* 4-20 mA
* 2-10 VDC
* 0-10 VDC
* 1-5 VDC
* 0-5 VDC



U-P.V.C. Küresel Asit Vanası
U-P.V.C. Acid Ball Valve
Dişli / Female Thread
Küre Contası / Seals : TEFLON
O-Ringler / O-Rings : EPDM

- ✓ Standart ürünlerimizde kullandığımız EPDM o-ringler petrol, petrol türevleri ve organik yağlar için uygun değildir. O-ringler değiştirilerek tüm akışkanlar için özel vanalar üretilir.
Standard valves with EPDM seal can not be used for petroleum, petroleum derivatives and organic oils.
Special valves for all fluids are produced by changing the o-rings.
- ✓ Oransal kontrol istendiğinde fark ilave edilecektir. Aktüatör fiziksel görünümünde değişiklik olabilir.
Modulating control module is requested, will be added to the price. The physical appearance of actuators may change.

ELEKTRİK AKTÜATÖRLÜ YENİ MODEL EDE TİPİ FLANŞLI KÜRESEL SU VANALARI (U-PVC)
ELECTRIC ACTUATION NEW MODEL EDE TYPE WATER BALL VALVES WITH FLANGE (U-PVC)



U-P.V.C. Küresel Su Vanası
U-P.V.C. Water Ball Valve
Küre Contası / Seals : HDPE
O-Ringler / O-Rings : EPDM

METRİK - METRIC TSE / ISO / DIN		IMPERIAL BS / ANSI / ASTM / AS / NZS				
D	KOD	D		KOD	DN	PN
mm	CODE	INCH	mm	CODE	mm	Bar
20	VKFE-020	1/2"	21,3	AVKFE-020	15	16
25	VKFE-025	3/4"	26,9	AVKFE-025	20	16
32	VKFE-032	1"	33,7	AVKFE-032	25	16
40	VKFE-040	1 1/4"	42,4	AVKFE-040	32	16
50	VKFE-050	1 1/2"	48,3	AVKFE-050	40	16
63	VKFE-063	2"	60,3	AVKFE-063	50	16
75	VKFE-075	2 1/2"	75,3	AVKFE-075	65	10
90	VKFE-090	3"	88,9	AVKFE-090	80	10
110	VKFE-110	4"	114,3	AVKFE-110	100	10

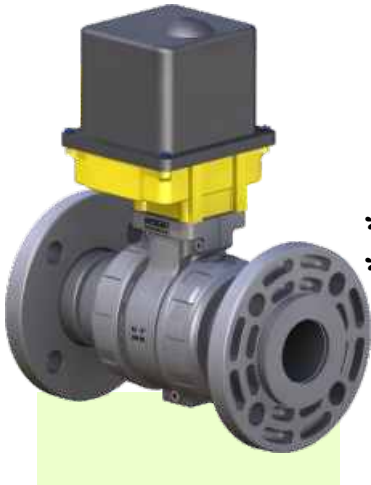
Oransal kontrol aktüatörlü
Modulating control actuation
Opsiyonel / Optional

Oransal kontrol istendiğinde
fark ilave edilecektir.
Modulating control module is requested,
will be added to the price.

* 4-20 mA
* 2-10 VDC
* 0-10 VDC
* 1-5 VDC
* 0-5 VDC

* Redüksiyonlu / Reduction

ELEKTRİK AKTÜATÖRLÜ YENİ MODEL EDE TİPİ FLANŞLI KÜRESEL ASİT VANALARI (U-PVC)
ELECTRIC ACTUATION NEW MODEL EDE TYPE ACID BALL VALVES WITH FLANGE (U-PVC)



U-P.V.C. Küresel Asit Vanası
U-P.V.C. Acid Ball Valve
Küre Contası / Seals : TEFLON
O-Ringler / O-Rings : EPDM

METRİK - METRIC TSE / ISO / DIN		IMPERIAL BS / ANSI / ASTM / AS / NZS				
D	KOD	D		KOD	DN	PN
mm	CODE	INCH	mm	CODE	mm	Bar
20	VKFAE-020	1/2"	21,3	AVKFAE-020	15	16
25	VKFAE-025	3/4"	26,9	AVKFAE-025	20	16
32	VKFAE-032	1"	33,7	AVKFAE-032	25	16
40	VKFAE-040	1 1/4"	42,4	AVKFAE-040	32	16
50	VKFAE-050	1 1/2"	48,3	AVKFAE-050	40	16
63	VKFAE-063	2"	60,3	AVKFAE-063	50	16
75	VKFAE-075	2 1/2"	75,3	AVKFAE-075	65	10
90	VKFAE-090	3"	88,9	AVKFAE-090	80	10
110	VKFAE-110	4"	114,3	AVKFAE-110	100	10

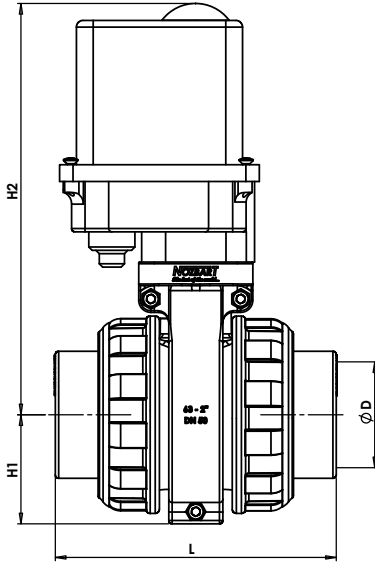
Oransal kontrol aktüatörlü
Modulating control actuation
Opsiyonel / Optional

Oransal kontrol istendiğinde
fark ilave edilecektir.
Modulating control module is requested,
will be added to the price.

* 4-20 mA
* 2-10 VDC
* 0-10 VDC
* 1-5 VDC
* 0-5 VDC

* Redüksiyonlu / Reduction

- ✓ Standart ürünlerimizde kullandığımız EPDM o-ringler petrol, petrol türevleri ve organik yağlar için uygun değildir. O-ringler değiştirilerek tüm akışkanlar için özel vanalar üretilir.
Standard valves with EPDM seal can not be used for petroleum, petroleum derivatives and organic oils. Special valves for all fluids are produced by changing the o-rings.
- ✓ Oransal kontrol istendiğinde fark ilave edilecektir. Aktüatör fiziksel görünümünde değişiklik olabilir.
Modulating control module is requested, will be added to the price. The physical appearance of actuators may change.



ÖLÇÜ TABLOSU DIMENSIONS

Metric series Inch-based series

D mm	BSP	DN mm	H1 mm	H2 mm	L mm
32	1"	25	43,5	214	105
40	1 ¼"	32	51	222	122
50	1 ½"	40	57	228,5	143
63	2"	50	65	240	167
75	2 ½"	65	80,5	253	202
90	3"	80	96	284	246
110	4"	100	110	347,5	284

U-P.V.C KÜRESEL VANALAR İÇİN AKIŞKAN SICAKLIĞINA BAĞLI KULLANIM BASINCI DİYAGRAMI TEMPERATURE - PRESSURE DIAGRAM FOR U-P.V.C BALL VALVES

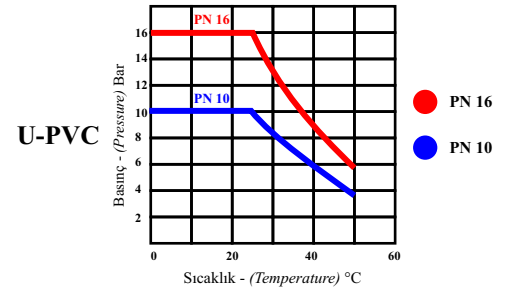


U-P.V.C. Küresel Su Vanası
U-PVC Water Ball Valve
Küre Contası / Seals : HDPE
O-Ringler / O-Rings : EPDM



U-P.V.C. Küresel Asit Vanası
U-PVC Water Acid Valve
Küre Contası / Seals : TEFLON
O-Ringler / O-Rings : EPDM

Sıcaklık - Kullanım Basıncı Diyagramı
Temperature - Operation Pressure Diagram



D20 - D63 (½" - 2") : PN 16 (240 psi)
D75 - D110 (2" - 4") : PN 10 (150 psi)

- ▶ Her biri tek tek test edilmiştir.
Tested one by one.
- ▶ 20 mm (1/2") - 110 mm (4") tam geçişli tüm ebatlarda Metrik ve İngiliz standardında.
Sizes from 20 mm to 110 mm (1/2" - 4") Metric and British standard series.
- ▶ Özel tasarımı ile düşük basınç kaybı ve rahat kontrol imkanı.
New ball valve design ensuring low operating torque and low pressure loss.
- ▶ Tamamıyla termoplastik malzemeden mamul, korozyonsuz sağlıklı çalışma.
Made of thermoplastic material, work without any corrosion.
- ▶ Ortam koşullarına, kimyasal ve mekanik etkilere üstün dayanım.
Excellent mechanical and environmental strength.
- ▶ Endüstriyel uygulamalar, arıtma sistemleri ve yüzme havuzları için ideal.
Ideally suited for industrial, water treatment or water distribution applications.
- ▶ EPDM oringler ve asit için özel teflon küre contası.
Seals available in Teflon for acid and O-Rings available in EPDM.
- ▶ Kendinden iki tarafı rakorlu özel tasarımı ile kolay montaj ve demontaj kolaylığı.
Union ends for easy installation and removal.
- ▶ Vana kapalı pozisyonda basınç altında iken somun sökülebilir, küre yerinden çıkmaz.
Threaded seal carrier. It allows the disassembling of the valve while maintaining system pressure.

**PPRC EDE TİPİ KAYNAK KÜRESEL VANALAR
(SICAK - SOĞUK SU VE ASİT)**

**PPRC EDE TYPE WELDING BALL VALVE
(HOT - COLD WATER AND ACID)**



PPRC Küresel Vana
PPRC Ball Valve

Küre Contası / Seals : **TEFLON**
O-Ringler / O-Rings : **EPDM**
D20 - D63 (½" - 2") : PN 16 (240 psi)
D75 - D110 (2" - 4") : PN 10 (150 psi)


Renk Seçimi için Kodlar
Codes for Colors

VPPB

VPPG

VPPM

VPPY

D		KOD CODE	KOD CODE	KOD CODE	KOD CODE	AMBALAJ PACKAGE	
MM	INC						
20	1/2"	VPPB-020	VPPG-020	VPPM-020	VPPY-020	12 ADET 12 UNIT	
25	3/4"	VPPB-025	VPPG-025	VPPM-025	VPPY-025	12 ADET 12 UNIT	
32	1"	VPPB-032	VPPG-032	VPPM-032	VPPY-032	12 ADET 12 UNIT	
40	1 ¼"	VPPB-040	VPPG-040	VPPM-040	VPPY-040	12 ADET 12 UNIT	
50	1 ½"	VPPB-050	VPPG-050	VPPM-050	VPPY-050	12 ADET 12 UNIT	
63	2	VPPB-063	VPPG-063	VPPM-063	VPPY-063	12 ADET 12 UNIT	
75	2 ½"	VPPB-075	VPPG-075	VPPM-075	VPPY-075	4 ADET 4 UNIT	
90	3"	VPPB-090	VPPG-090	VPPM-090	VPPY-090	4 ADET 4 UNIT	
110	4"	VPPB-110	VPPG-110	VPPM-110	VPPY-110	2 ADET 2 UNIT	
	90	3"	VPPB-090D	VPPG-090D	VPPM-090D	VPPY-090D	4 ADET 4 UNIT
	110	4"	VPPB-110D	VPPG-110D	VPPM-110D	VPPY-110D	2 ADET 2 UNIT

Dişli kutulu
Gear box

- ✓ Standart ürünlerimizde kullandığımız EPDM o-ringler petrol, petrol türevleri ve organik yağlar için uygun değildir. O-ringler değiştirilerek tüm akışkanlar için özel vanalar üretilir.
Standard valves with EPDM seal can not be used for petroleum, petroleum derivatives and organic oils.
Special valves for all fluids are produced by changing the o-rings.

EDE TİPİ KÜRESEL VANALAR (PPRC) (SICAK - SOĞUK SU VE ASİT)

EDE TYPE THREADED BALL VALVE (PPRC) (HOT - COLD WATER AND ACID)



PPRC Küresel Vana
PPRC Ball Valve

Küre Contası / Seals : **TEFLON**
O-Ringler / O-Rings : **EPDM**
D20 - D63 (½" - 2") : PN 16 (240 psi)
D75 - D110 (2" - 4") : PN 10 (150 psi)

Renk Seçimi için Kodlar
Codes for Colors

VPPB

VPPG

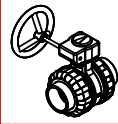
VPPM

VPPY

✓ Renk seçimi için kod (...) noktalı yerlere (B-G-M-Y) harflerinden birini koyun.
Put one of these letters (B-G-M-Y) to the spaces with dots (...) for color choice

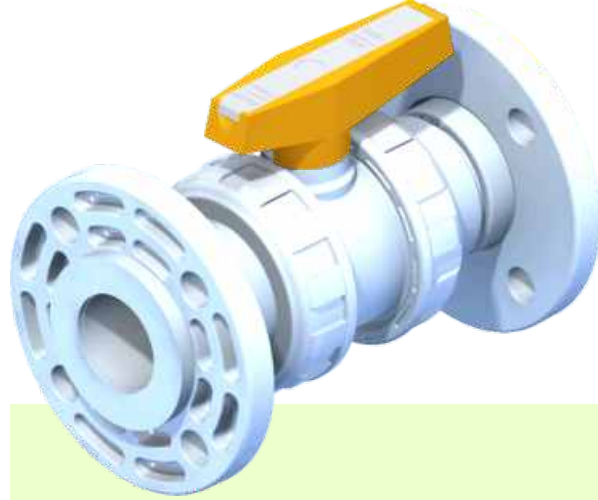
D		BİR TARAFI DIŞLI ONE SIDE THREADED	İKİ TARAFI DIŞLI TWO SIDE THREADED	AMBALAJ PACKAGE
MM	INC	KOD CODE	KOD CODE	
20	1/2"	VPP...-021	VPP...-022	12 ADET 12 UNIT
25	3/4"	VPP...-026	VPP...-027	12 ADET 12 UNIT
32	1"	VPP...-033	VPP...-034	12 ADET 12 UNIT
40	1 ¼"	VPP...-041	VPP...-042	12 ADET 12 UNIT
50	1 ½"	VPP...-051	VPP...-052	12 ADET 12 UNIT
63	2	VPP...-064	VPP...-065	12 ADET 12 UNIT
75	2 ½"	VPP...-076	VPP...-077	4 ADET 4 UNIT
90	3"	VPP...-091	VPP...-092	4 ADET 4 UNIT
110	4"	VPP...-111	VPP...-112	2 ADET 2 UNIT
Dişli kutulu Gear box	90	3"	VPP...-091D	4 ADET 4 UNIT
	110	4"	VPP...-111D	2 ADET 2 UNIT

Dişli kutulu
Gear box



✓ Standart ürünlerimizde kullandığımız EPDM o-ringler petrol, petrol türevleri ve organik yağlar için uygun değildir.
O-ringler değiştirilerek tüm akışkanlar için özel vanalar üretilir.
Standard valves with EPDM seal can not be used for petroleum, petroleum derivatives and organic oils.
Special valves for all fluids are produced by changing the o-rings.

YENİ MODEL EDE TİPİ FLANŞLI KÜRESEL ASİT VANALARI (PPRC)
NEW MODEL EDE TYPE ACID BALL VALVES WITH FLANGE (PPRC)



PPRC Küresel Vana
PPRC Ball Valve

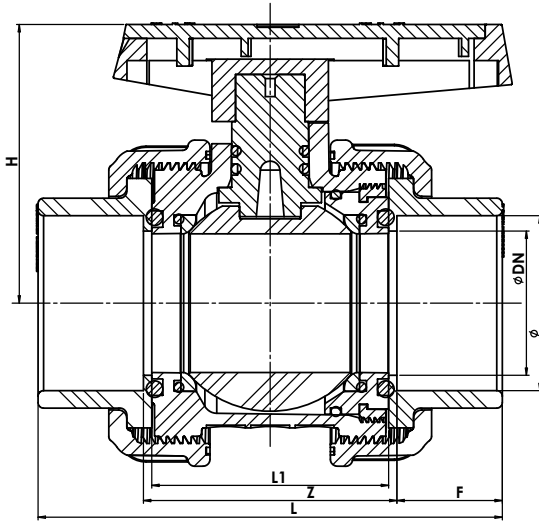
Küre Contası / Seals : **TEFLON**
O-Ringler / O-Rings : **EPDM**
D20 - D63 (½" - 2") : PN 16 (240 psi)
D75 - D110 (2" - 4") : PN 10 (150 psi)

Renk Seçimi için Kodlar
Codes for Colors

VKFB **VKFG** **VKFM** **VKFY**

D		KOD CODE	KOD CODE	KOD CODE	KOD CODE	
MM	INC					
20	1/2"	VKFB-020	VKFG-020	VKFM-020	VKFY-020	
25	3/4"	VKFB-025	VKFG-025	VKFM-025	VKFY-025	
32	1"	VKFB-032	VKFG-032	VKFM-032	VKFY-032	
40	1 ¼"	VKFB-040	VKFG-040	VKFM-040	VKFY-040	
50	1 ½"	VKFB-050	VKFG-050	VKFM-050	VKFY-050	
63	2	VKFB-063	VKFG-063	VKFM-063	VKFY-063	
75	2 ½"	VKFB-075	VKFG-075	VKFM-075	VKFY-075	
90	3"	VKFB-090	VKFG-090	VKFM-090	VKFY-090	
110	4"	VKFB-110	VKFG-110	VKFM-110	VKFY-110	
Dişli kutulu Gear box	90	3"	VKFB-090D	VKFG-090D	VKFM-090D	VKFY-090D
	110	4"	VKFB-110D	VKFG-110D	VKFM-110D	VKFY-110D

- ✓ Standart ürünlerimizde kullandığımız EPDM o-ringler petrol, petrol türevleri ve organik yağlar için uygun değildir. O-ringler değiştirilerek tüm akışkanlar için özel vanalar üretilir.
Standard valves with EPDM seal can not be used for petroleum, petroleum derivatives and organic oils.
Special valves for all fluids are produced by changing the o-rings.



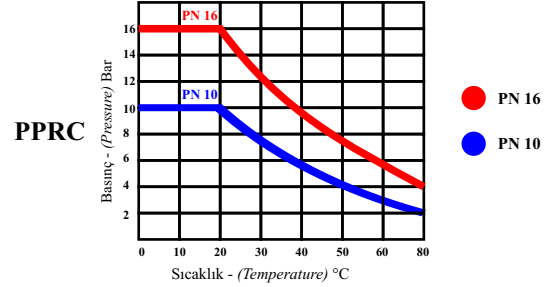
ÖLÇÜ TABLOSU DIMENSIONS

Metric series	Inch-based series	D mm	BSP	DN mm	H mm	L1 mm	Z mm	F mm	L mm
20	1/2"	15	48	45	51	16	83		
25	3/4"	20	55	51	57	19	95		
32	1"	25	65	55	61	22	105		
40	1 1/4"	32	76	64	70	26	122		
50	1 1/2"	40	87	75	81	31	143		
63	2"	50	101	85	91	38	167		
75	2 1/2"	65	113	108	114	44	202		
90	3"	80	144	134	144	51	246		
110	4"	100	157	152	162	61	284		

PPRC KÜRESEL VANALAR İÇİN AKIŞKAN SICAKLIĞINA BAĞLI KULLANIM BASINCI DİYAGRAMI TEMPERATURE - PRESSURE DIAGRAM FOR PPRC BALL VALVES



PPRC Küresel Vanası / PPRC Ball Valve
Küre Contası / Seals : **TEFLON**
O-Ringler / O-Rings : **EPDM**



D20 - D63 (1/2" - 2") : PN 16 (240 psi)
D75 - D110 (2" - 4") : PN 10 (150 psi)

- ✓ Her biri tek tek test edilmiştir.
Tested one by one.
- ✓ 20 mm (1/2") - 110 mm (4") tam geçişli tüm ebatlarda Metrik ve İngiliz standardında.
Sizes from 20 mm to 110 mm (1/2" - 4") Metric and British standard series.
- ✓ Özel tasarımı ile düşük basınç kaybı ve rahat kontrol imkanı.
New ball valve design ensuring low operating torque and low pressure loss.
- ✓ Tamamıyla termoplastik malzemeden mamul, korozyonsuz sağlıklı çalışma.
Made of thermoplastic material, working without corrosion
- ✓ Ortam koşullarına, kimyasal ve mekanik etkilere üstün dayanım.
Excellent mechanical and environmental strength.
- ✓ Endüstriyel uygulamalar, arıtma sistemleri ve yüzmeye havuzları için ideal.
Ideally suited for industrial, water treatment or water distribution applications.
- ✓ EPDM oringler ve asit için özel teflon küre contası.
Seals available in Teflon for acid and O-Rings available in EPDM.
- ✓ Kendinden iki tarafı rakorlu özel tasarımı ile kolay montaj ve demontaj kolaylığı.
Union ends for easy installation and removal.
- ✓ Vana kapalı pozisyonda basınç altında iken somun sökülebilir, küre yerinden çıkmaz.
Threaded seal carrier. It allows the disassembling of the valve while maintaining system pressure.

**PNÖMATİK AKTÜATÖRLÜ PPRC EDE TİPİ KAYNAK KÜRESEL VANALAR
(SICAK - SOĞUK SU VE ASİT)**

**PNEUMATIC ACTUATION PPRC EDE TYPE WELDING BALL VALVE
(HOT - COLD WATER AND ACID)**



PPRC Küresel Vana
PPRC Ball Valve
Küre Contası / Seals : **TEFLON**
O-Ringler / O-Rings : **EPDM**

Renk Seçimi için Kodlar
Codes for Colors

VPPPB

VPPPG

VPPPM

VPPPY

✓ Renk seçimi için kod (...) noktalı yerlere (B-G-M-Y) harflerinden birini koyun.
Put one of these letters (B-G-M-Y) to the spaces with dots (...) for color choice

D			KOD	KOD	KOD	KOD
MM	INC		CODE	CODE	CODE	CODE
32	1"	ÇİFT ETKİLİ DOUBLE ACTING	VPPPB-032	VPPPG-032	VPPPM-032	VPPPY-032
		TEK ETKİLİ SINGLE ACTING	VPPPB-035	VPPPG-035	VPPPM-035	VPPPY-035
40	1 ¼"	ÇİFT ETKİLİ DOUBLE ACTING	VPPPB-040	VPPPG-040	VPPPM-040	VPPPY-040
		TEK ETKİLİ SINGLE ACTING	VPPPB-043	VPPPG-043	VPPPM-043	VPPPY-043
50	1 ½"	ÇİFT ETKİLİ DOUBLE ACTING	VPPPB-050	VPPPG-050	VPPPM-050	VPPPY-050
		TEK ETKİLİ SINGLE ACTING	VPPPB-053	VPPPG-053	VPPPM-053	VPPPY-053
63	2"	ÇİFT ETKİLİ DOUBLE ACTING	VPPPB-063	VPPPG-063	VPPPM-063	VPPPY-063
		TEK ETKİLİ SINGLE ACTING	VPPPB-066	VPPPG-066	VPPPM-066	VPPPY-066
75	2 ½"	ÇİFT ETKİLİ DOUBLE ACTING	VPPPB-075	VPPPG-075	VPPPM-075	VPPPY-075
		TEK ETKİLİ SINGLE ACTING	VPPPB-078	VPPPG-078	VPPPM-078	VPPPY-078
90	3"	ÇİFT ETKİLİ DOUBLE ACTING	VPPPB-090	VPPPG-090	VPPPM-090	VPPPY-090
		TEK ETKİLİ SINGLE ACTING	VPPPB-093	VPPPG-093	VPPPM-093	VPPPY-093
110	4"	ÇİFT ETKİLİ DOUBLE ACTING	VPPPB-110	VPPPG-110	VPPPM-110	VPPPY-110
		TEK ETKİLİ SINGLE ACTING	VPPPB-113	VPPPG-113	VPPPM-113	VPPPY-113

- ✓ Standart ürünlerimizde kullandığımız EPDM o-ringler petrol, petrol türevleri ve organik yağlar için uygun değildir. O-ringler değiştirilerek tüm akışkanlar için özel vanalar üretilir.
Standard valves with EPDM seal can not be used for petroleum, petroleum derivatives and organic oils.
Special valves for all fluids are produced by changing the o-rings.
- ✓ Ø 20 ve 25 mm ölçüleri, PPRC redüksiyonla yapılabilir.

PNÖMATİK AKTÜATÖRLÜ EDE DİŞLİ KÜRESEL VANALAR (PPRC) (SICAK - SOĞUK SU VE ASİT)

PNEUMATIC ACTUATION EDE TYPE THREADED BALL VALVE (PPRC) (HOT - COLD WATER AND ACID)



PPRC Küresel Vana
PPRC Ball Valve
Küre Contası / Seals : TEFLON
O-Ringler / O-Rings : EPDM

Renk Seçimi için Kodlar
Codes for Colors

VPPP^B

VPPP^G

VPPP^M

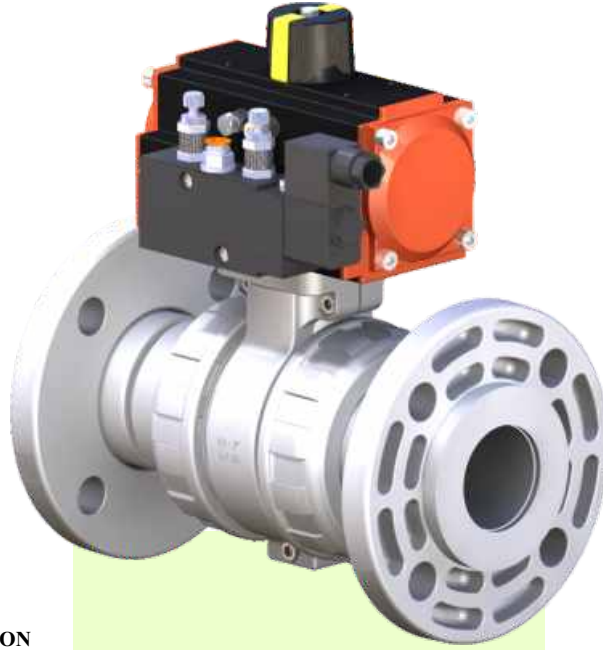
VPPP^Y

- ✓ Renk seçimi için kod (...) noktalı yerlere (B-G-M-Y) harflerinden birini koyun.
Put one of these letters (B-G-M-Y) to the spaces with dots (...) for color choice

D		ÇİFT ETKİLİ DOUBLE ACTING		TEK ETKİLİ SINGLE ACTING	
		BİR TARAFI DİŞLİ ONE SIDE THREADED	İKİ TARAFI DİŞLİ TWO SIDE THREADED	BİR TARAFI DİŞLİ ONE SIDE THREADED	İKİ TARAFI DİŞLİ TWO SIDE THREADED
MM	INC	KOD CODE	KOD CODE	KOD CODE	KOD CODE
32	1"	VPPP...-033	VPPP...-034	VPPP...-036	VPPP...-037
40	1 ¼"	VPPP...-041	VPPP...-042	VPPP...-044	VPPP...-045
50	1 ½"	VPPP...-051	VPPP...-052	VPPP...-054	VPPP...-055
63	2"	VPPP...-064	VPPP...-065	VPPP...-067	VPPP...-068
75	2 ½"	VPPP...-076	VPPP...-077	VPPP...-079	VPPP...-080
90	3"	VPPP...-091	VPPP...-092	VPPP...-094	VPPP...-095
110	4"	VPPP...-111	VPPP...-112	VPPP...-114	VPPP...-115

- ✓ Standart ürünlerimizde kullandığımız EPDM o-ringler petrol, petrol türevleri ve organik yağlar için uygun değildir.
O-ringler değiştirilerek tüm akışkanlar için özel vanalar üretilir.
Standard valves with EPDM seal can not be used for petroleum, petroleum derivatives and organic oils.
Special valves for all fluids are produced by changing the o-rings.
- ✓ Ø 20 ve 25 mm ölçüleri, PPRC redüksiyonla yapılabilir.

PNÖMATİK AKTÜATÖRLÜ EDE TİPİ FLANŞLI KÜRESEL ASİT VANALARI (PPRC)
PNEUMATIC ACTUATION EDE TYPE ACID BALL VALVES WITH FLANGE (PPRC)



PPRC Küresel Vana
PPRC Ball Valve
Küre Contası / Seals : TEFLON
O-Ringler / O-Rings : EPDM

Renk Seçimi için Kodlar
Codes for Colors

VPPP_B

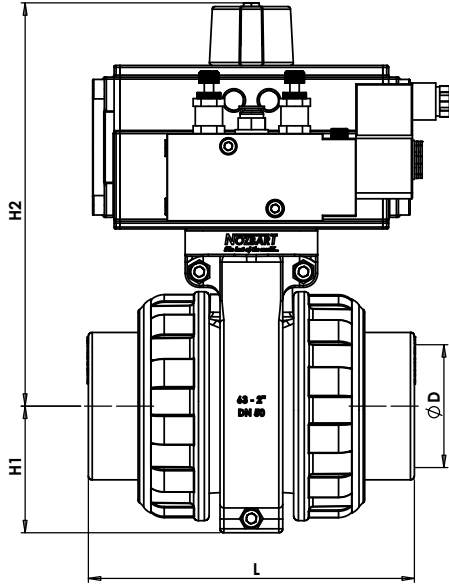
VPPP_G

VPPP_M

VPPP_Y

D			KOD CODE	KOD CODE	KOD CODE	KOD CODE
MM	INC					
32	1"	ÇİFT ETKİLİ DOUBLE ACTING	VKFPB-032	VKFPG-032	VKFPM-032	VKFPY-032
		TEK ETKİLİ SINGLE ACTING	VKFPB-033	VKFPG-033	VKFPM-033	VKFPY-033
40	1 ¼"	ÇİFT ETKİLİ DOUBLE ACTING	VKFPB-040	VKFPG-040	VKFPM-040	VKFPY-040
		TEK ETKİLİ SINGLE ACTING	VKFPB-041	VKFPG-041	VKFPM-041	VKFPY-041
50	1 ½"	ÇİFT ETKİLİ DOUBLE ACTING	VKFPB-050	VKFPG-050	VKFPM-050	VKFPY-050
		TEK ETKİLİ SINGLE ACTING	VKFPB-051	VKFPG-051	VKFPM-051	VKFPY-051
63	2	ÇİFT ETKİLİ DOUBLE ACTING	VKFPB-063	VKFPG-063	VKFPM-063	VKFPY-063
		TEK ETKİLİ SINGLE ACTING	VKFPB-064	VKFPG-064	VKFPM-064	VKFPY-064
75	2 ½"	ÇİFT ETKİLİ DOUBLE ACTING	VKFPB-075	VKFPG-075	VKFPM-075	VKFPY-075
		TEK ETKİLİ SINGLE ACTING	VKFPB-076	VKFPG-076	VKFPM-076	VKFPY-076
90	3"	ÇİFT ETKİLİ DOUBLE ACTING	VKFPB-090	VKFPG-090	VKFPM-090	VKFPY-090
		TEK ETKİLİ SINGLE ACTING	VKFPB-091	VKFPG-091	VKFPM-091	VKFPY-091
110	4"	ÇİFT ETKİLİ DOUBLE ACTING	VKFPB-110	VKFPG-110	VKFPM-110	VKFPY-110
		TEK ETKİLİ SINGLE ACTING	VKFPB-111	VKFPG-111	VKFPM-111	VKFPY-111

- ✓ Standart ürünlerimizde kullandığımız EPDM o-ringler petrol, petrol türevleri ve organik yağlar için uygun değildir. O-ringler değiştirilerek tüm akışkanlar için özel vanalar üretilir.
Standard valves with EPDM seal can not be used for petroleum, petroleum derivatives and organic oils.
Special valves for all fluids are produced by changing the o-rings.
- ✓ Ø 20 ve 25 mm ölçüleri, PPRC redüksiyonla yapılabilir.

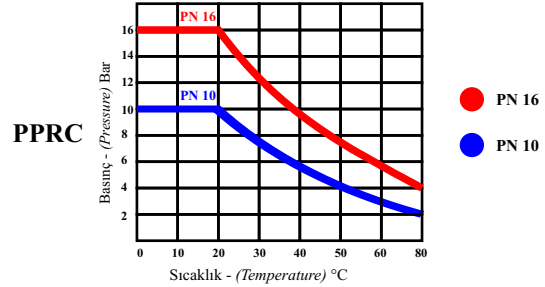


ÖLÇÜ TABLOSU DIMENSIONS

Metric series Inch-based series

D mm	BSP	DN mm	H1 mm	H2 mm	L mm
32	1"	25	43,5	146	105
40	1 1/4"	32	51	154	122
50	1 1/2"	40	57	171,5	143
63	2"	50	65	183	167
75	2 1/2"	65	80,5	211,5	202
90	3"	80	96	254,5	246
110	4"	100	110	284,5	284

PPRC KÜRESEL VANALAR İÇİN AKIŞKAN SICAKLIĞINA BAĞLI KULLANIM BASINCI DİYAGRAMI TEMPERATURE - PRESSURE DIAGRAM FOR PPRC BALL VALVES



D20 - D63 (1/2" - 2") : PN 16 (240 psi)
D75 - D110 (2" - 4") : PN 10 (150 psi)

PPRC Küresel Vanası / PPRC Ball Valve
Küre Contası / Seals : **TEFLON**
O-Ringler / O-Rings : **EPDM**

- ✓ Her biri tek tek test edilmiştir.
Tested one by one.
- ✓ 20 mm (1/2") - 110 mm (4") tam geçişli tüm ebatlarda Metrik ve İngiliz standardında.
Sizes from 20 mm to 110 mm (1/2" - 4") Metric and British standard series.
- ✓ Özel tasarımı ile düşük basınç kaybı ve rahat kontrol imkanı.
New ball valve design ensuring low operating torque and low pressure loss.
- ✓ Tamamıyla termoplastik malzemeden mamul, korozyonsuz sağlıklı çalışma.
Made of thermoplastic material, working without corrosion
- ✓ Ortam koşullarına, kimyasal ve mekanik etkilere üstün dayanım.
Excellent mechanical and environmental strength.
- ✓ Endüstriyel uygulamalar, arıtma sistemleri ve yüzme havuzları için ideal.
Ideally suited for industrial, water treatment or water distribution applications.
- ✓ EPDM o-ringler ve asit için özel teflon küre contası.
Seals available in Teflon for acid and O-Rings available in EPDM.
- ✓ Kendinden iki tarafı rakorlu özel tasarımı ile kolay montaj ve demontaj kolaylığı.
Union ends for easy installation and removal.
- ✓ Vana kapalı pozisyonda basınç altında iken somun sökülebilir, küre yerinden çıkmaz.
Threaded seal carrier. It allows the disassembling of the valve while maintaining system pressure.

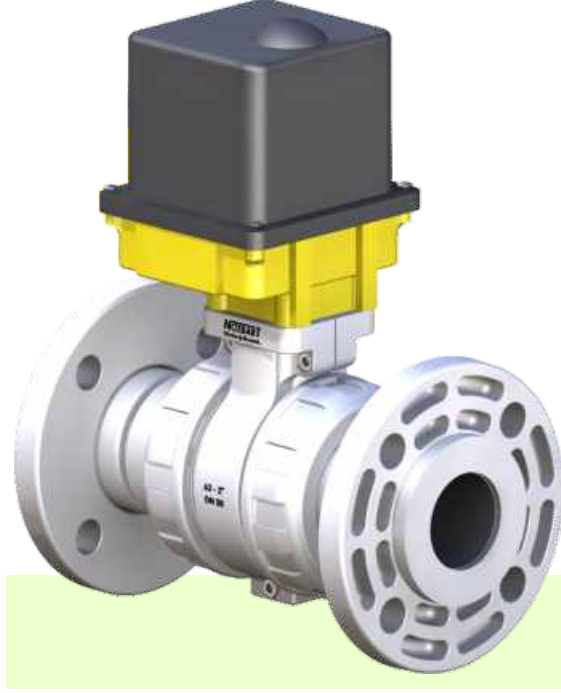
ELEKTRİK AKTÜATÖRLÜ EDE TİPİ FLANŞLI KÜRESEL ASİT VANALARI (PPRC)
ELECTRIC ACTUATION EDE TYPE ACID BALL VALVES WITH FLANGE (PPRC)

Oransal kontrol aktüatörlü
Modulating control actuation
Opsiyonel / Optional

Oransal kontrol istendiğinde
fark ilave edilecektir.
Modulating control module is requested,
will be added to the price.

* 4-20 mA
* 2-10 VDC
* 0-10 VDC
* 1-5 VDC
* 0-5 VDC

PPRC Küresel Vana
PPRC Ball Valve
Küre Contası / Seals : TEFLON
O-Ringler / O-Rings : EPDM

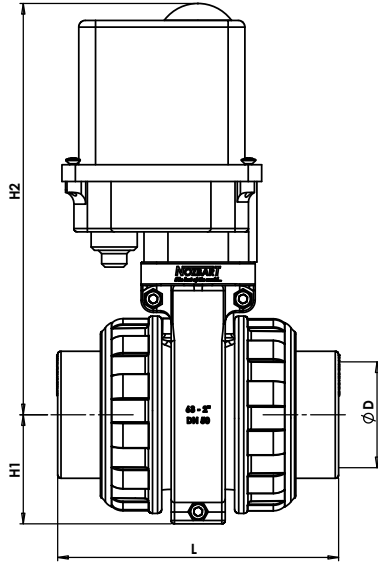


Renk Seçimi için Kodlar
Codes for Colors

VPPEB **VPPEG** **VPPEM** **VPPEY**

D		KOD CODE	KOD CODE	KOD CODE	KOD CODE
MM	INC				
32	1"	VKFEB-032	VKFEG-032	VKFEM-032	VKFEY-032
40	1 ¼"	VKFEB-040	VKFEG-040	VKFEM-040	VKFEY-040
50	1 ½"	VKFEB-050	VKFEG-050	VKFEM-050	VKFEY-050
63	2	VKFEB-063	VKFEG-063	VKFEM-063	VKFEY-063
75	2 ½"	VKFEB-075	VKFEG-075	VKFEM-075	VKFEY-075
90	2"	VKFEB-090	VKFEG-090	VKFEM-090	VKFEY-090
110	3"	VKFEB-110	VKFEG-110	VKFEM-110	VKFEY-110

- ✓ Standart ürünlerimizde kullandığımız EPDM o-ringler petrol, petrol türevleri ve organik yağlar için uygun değildir. O-ringler değiştirilerek tüm akışkanlar için özel vanalar üretilir.
Standard valves with EPDM seal can not be used for petroleum, petroleum derivatives and organic oils. Special valves for all fluids are produced by changing the o-rings.
- ✓ Oransal kontrol istendiğinde fark ilave edilecektir. Aktüatör fiziksel görünümünde değişiklik olabilir.
Modulating control module is requested, will be added to the price. The physical appearance of actuators may change.



ÖLÇÜ TABLOSU DIMENSIONS

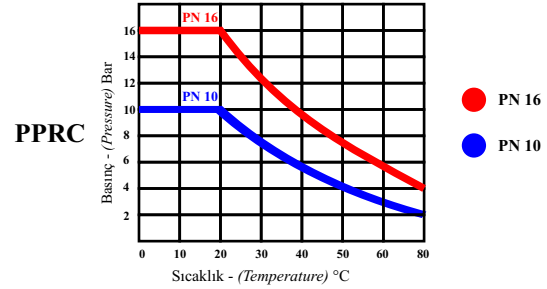
Metric series Inch-based series

D mm	BSP	DN mm	H1 mm	H2 mm	L mm
32	1"	25	43,5	214	105
40	1 1/4"	32	51	222	122
50	1 1/2"	40	57	228,5	143
63	2"	50	65	240	167
75	2 1/2"	65	80,5	253	202
90	3"	80	96	284	246
110	4"	100	110	347,5	284

PPRC KÜRESEL VANALAR İÇİN AKIŞKAN SICAKLIĞINA BAĞLI KULLANIM BASINCI DİYAGRAMI TEMPERATURE - PRESSURE DIAGRAM FOR PPRC BALL VALVES



PPRC Küresel Vanası
Küre Contası / Seals : **TEFLON**
O-Ringler / O-Rings : **EPDM**



D20 - D63 (1/2" - 2") : PN 16 (240 psi)
D75 - D110 (2" - 4") : PN 10 (150 psi)

- ✓ Her biri tek tek test edilmiştir.
Tested one by one.
- ✓ 20 mm (1/2") - 110 mm (4") tam geçişli tüm ebatlarda Metrik ve İngiliz standardında.
Sizes from 20 mm to 110 mm (1/2" - 4") Metric and British standard series.
- ✓ Özel tasarımı ile düşük basınç kaybı ve rahat kontrol imkanı.
New ball valve design ensuring low operating torque and low pressure loss.
- ✓ Tamamıyla termoplastik malzemeden mamul, korozyonsuz sağlıklı çalışma.
Made of thermoplastic material, working without corrosion
- ✓ Ortam koşullarına, kimyasal ve mekanik etkilere üstün dayanım.
Excellent mechanical and environmental strength.
- ✓ Endüstriyel uygulamalar, arıtma sistemleri ve yüzme havuzları için ideal.
Ideally suited for industrial, water treatment or water distribution applications.
- ✓ EPDM oringler ve asit için özel teflon küre contası.
Seals available in Teflon for acid and O-Rings available in EPDM.
- ✓ Kendinden iki tarafı rakorlu özel tasarımı ile kolay montaj ve demontaj kolaylığı.
Union ends for easy installation and removal.
- ✓ Vana kapalı pozisyonda basınç altında iken somun sökülebilir, küre yerinden çıkmaz.
Threaded seal carrier: It allows the disassembling of the valve while maintaining system pressure.

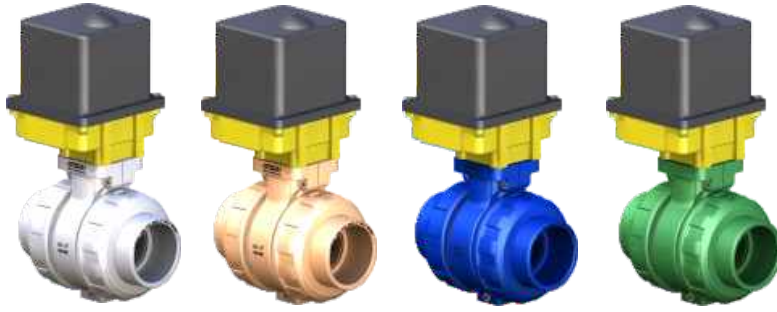
**ELEKTRİK AKTÜATÖRLÜ PPRC EDE TİPİ KAYNAK KÜRESEL VANALAR
(SICAK - SOĞUK SU VE ASİT)
ELECTRIC ACTUATION PPRC EDE TYPE WELDING BALL VALVE
(HOT - COLD WATER AND ACID)**

Oransal kontrol aktüatörlü
Modulating control actuation
Opsiyonel / Optional

Oransal kontrol istendiğinde
fark ilave edilecektir.
Modulating control module is requested,
will be added to the price.

- * 4-20 mA
- * 2-10 VDC
- * 0-10 VDC
- * 1-5 VDC
- * 0-5 VDC

PPRC Küresel Vana
PPRC Ball Valve
Küre Contası / Seals : TEFLON
O-Ringler / O-Rings : EPDM



Renk Seçimi için Kodlar
Codes for Colors

VPPEB

VPPEG

VPPEM

VPPEY

- ✓ Renk seçimi için kod (...) noktalı yerlere (B-G-M-Y) harflerinden birini koyun.
Put one of these letters (B-G-M-Y) to the spaces with dots (...) for color choice

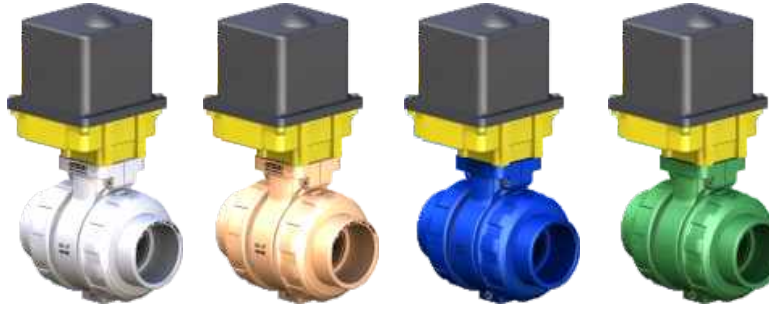
D		KOD	KOD	KOD	KOD
MM	INC	CODE	CODE	CODE	CODE
32	1"	VPPEB-032	VPPEG-032	VPPEM-032	VPPEY-032
40	1 ¼"	VPPEB-040	VPPEG-040	VPPEM-040	VPPEY-040
50	1 ½"	VPPEB-050	VPPEG-050	VPPEM-050	VPPEY-050
63	2"	VPPEB-063	VPPEG-063	VPPEM-063	VPPEY-063
75	2 ½"	VPPEB-075	VPPEG-075	VPPEM-075	VPPEY-075
90	3"	VPPEB-090	VPPEG-090	VPPEM-090	VPPEY-090
110	4"	VPPEB-110	VPPEG-110	VPPEM-110	VPPEY-110

- ✓ Standart ürünlerimizde kullandığımız EPDM o-ringler petrol, petrol türevleri ve organik yağlar için uygun değildir. O-ringler değiştirilerek tüm akışkanlar için özel vanalar üretilir.
Standard valves with EPDM seal can not be used for petroleum, petroleum derivatives and organic oils. Special valves for all fluids are produced by changing the o-rings.
- ✓ Oransal kontrol istendiğinde fark ilave edilecektir. Aktüatör fiziksel görünümünde değişiklik olabilir.
Modulating control module is requested, will be added to the price. The physical appearance of actuators may change.

ELEKTRİK AKTÜATÖRLÜ EDE TİPİ DİŞLİ KÜRESEL VANALAR (PPRC) (SICAK - SOĞUK SU VE ASİT) *ELECTRIC ACTUATION EDE TYPE THREADED BALL VALVE (PPRC) (HOT - COLD WATER AND ACID)*

Oransal kontrol aktüatörlü
Modulating control actuation
Opsiyonel / Optional

Oransal kontrol istendiğinde
fark ilave edilecektir.
Modulating control module is requested,
will be added to the price.



- * 4-20 mA
- * 2-10 VDC
- * 0-10 VDC
- * 1-5 VDC
- * 0-5 VDC

PPRC Küresel Vana
PPRC Ball Valve
Küre Contası / Seals : TEFLON
O-Ringler / O-Rings : EPDM

Renk Seçimi için Kodlar
Codes for Colors

VPPEB

VPPEG

VPPEM

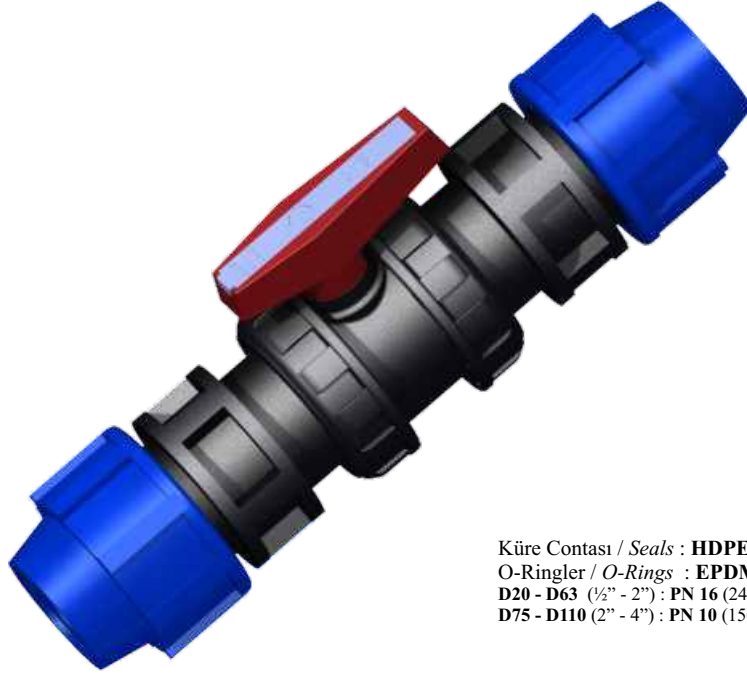
VPPEY

- ✓ Renk seçimi için kod (...) noktalı yerlere (B-G-M-Y) harflerinden birini koyun.
Put one of these letters (B-G-M-Y) to the spaces with dots (...) for color choice

D		BİR TARAFI DİŞLİ ONE SIDE THREADED	İKİ TARAFI DİŞLİ TWO SIDE THREADED
MM	INC	KOD CODE	KOD CODE
32	1"	VPPE...-033	VPPE...-034
40	1 ¼"	VPPE...-041	VPPE...-042
50	1 ½"	VPPE...-051	VPPE...-052
63	2"	VPPE...-064	VPPE...-065
75	2 ½"	VPPE...-076	VPPE...-077
90	3"	VPPE...-091	VPPE...-092
110	4"	VPPE...-111	VPPE...-112

- ✓ Standart ürünlerimizde kullandığımız EPDM o-ringler petrol, petrol türevleri ve organik yağlar için uygun değildir.
O-ringler değiştirilerek tüm akışkanlar için özel vanalar üretilir.
Standard valves with EPDM seal can not be used for petroleum, petroleum derivatives and organic oils.
Special valves for all fluids are produced by changing the o-rings.
- ✓ Oransal kontrol istendiğinde fark ilave edilecektir. Aktüatör fiziksel görünümünde değişiklik olabilir.
Modulating control module is requested, will be added to the price. The physical appearance of actuators may change.

HDPE BAĞLANTILI PP KÜRESEL VANALAR
HDPE CONNECTION PP BALL VALVES



Küre Contası / Seals : **HDPE**
O-Ringler / O-Rings : **EPDM**
D20 - D63 (½" - 2") : PN 16 (240 psi)
D75 - D110 (2" - 4") : PN 10 (150 psi)

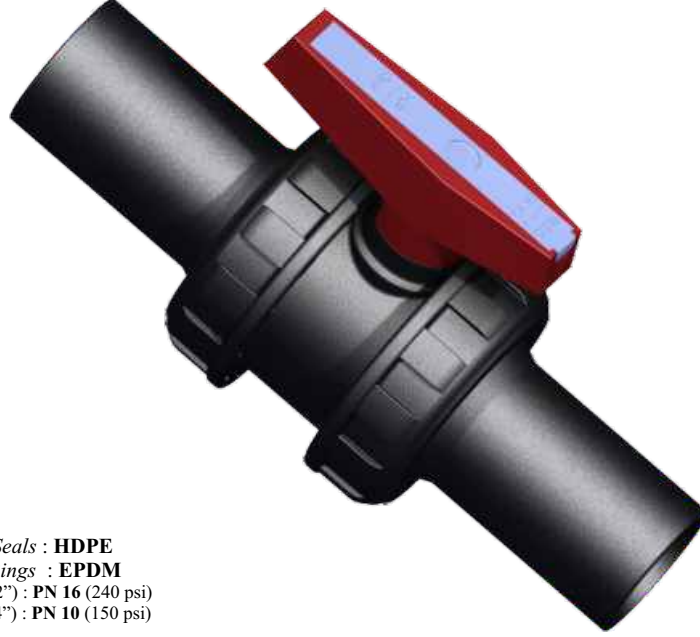
D		BİR TARAF DIŞLI BİR TARAF RAKORLU <i>ONE SIDE THREADED ONE SIDE WITH UNION</i>	ÇİFT TARAF RAKORLU <i>BOTH SIDE WITH UNION</i>
MM	INC	KOD <i>CODE</i>	KOD <i>CODE</i>
20	1/2"	PEV-020	PEV-021
25	3/4"	PEV-025	PEV-026
32	1"	PEV-032	PEV-033
40	1 ¼"	PEV-040	PEV-041
50	1 ½"	PEV-050	PEV-051
63	2"	PEV-063	PEV-064
75	2 ½"	PEV-075	PEV-076
90	3"	PEV-090	PEV-091
110	4"	PEV-110	PEV-111
90	3"	PEV-090D	PEV-091D
110	4"	PEV-110D	PEV-111D

Dişli kutulu
Gear box



- ✓ Standart ürünlerimizde kullandığımız EPDM o-ringler petrol, petrol türevleri ve organik yağlar için uygun değildir. O-ringler değiştirilerek tüm akışkanlar için özel vanalar üretilir.
Standard valves with EPDM seal can not be used for petroleum, petroleum derivatives and organic oils. Special valves for all fluids are produced by changing the o-rings.

HDPE BAĞLANTILI PP KÜRESEL VANALAR HDPE CONNECTION PP BALL VALVES



Küre Contası / Seals : HDPE
O-Ringler / O-Rings : EPDM
D20 - D63 (½" - 2") : PN 16 (240 psi)
D75 - D110 (2" - 4") : PN 10 (150 psi)

D		BİR TARAF DİŞLİ, BİR TARAF HDPE FLANŞ ADAPTÖRLÜ ONE SIDE THREADED ONE SIDE HDPE FLANGE ADAPTOR	ÇİFT TARAF HDPE FLANŞ ADAPTÖRLÜ BOTH SIDE WITH HDPE FLANGE ADAPTOR
MM	INC	KOD CODE	KOD CODE
20	1/2"	PEV-022	PEV-023
25	3/4"	PEV-027	PEV-028
32	1"	PEV-034	PEV-035
40	1 ¼"	PEV-042	PEV-043
50	1 ½"	PEV-052	PEV-053
63	2"	PEV-065	PEV-066
75	2 ½"	PEV-077	PEV-078
90	3"	PEV-092	PEV-093
110	4"	PEV-112	PEV-113
90	3"	PEV-092D	PEV-093D
110	4"	PEV-112D	PEV-113D





Dişli kutulu
Gear box



- ✓ Standart ürünlerimizde kullandığımız EPDM o-ringler petrol, petrol türevleri ve organik yağlar için uygun değildir. O-ringler değiştirilerek tüm akışkanlar için özel vanalar üretilir.
Standard valves with EPDM seal can not be used for petroleum, petroleum derivatives and organic oils.
Special valves for all fluids are produced by changing the o-rings.

**PNÖMATİK AKTÜATÖRLÜ HDPE BAĞLANTILI PP KÜRESEL VANALAR
(RAKORLU)**
***PNEUMATIC ACTUATION HDPE CONNECTION PP BALL VALVES
(WITH UNION)***



		ÇİFT ETKİLİ DOUBLE ACTING		TEK ETKİLİ SINGLE ACTING	
		BİR TARAF DIŞLI BİR TARAF RAKORLU ONE SIDE THREADED ONE SIDE WITH UNION	ÇİFT TARAF RAKORLU BOTH SIDE WITH UNION	BİR TARAF DIŞLI BİR TARAF RAKORLU ONE SIDE THREADED ONE SIDE WITH UNION	ÇİFT TARAF RAKORLU BOTH SIDE WITH UNION
					
D		KOD CODE	KOD CODE	KOD CODE	KOD CODE
MM	INC				
32	1"	PEVP-032	PEVP-033	PEVP-036	PEVP-037
40	1 ¼"	PEVP-040	PEVP-041	PEVP-044	PEVP-045
50	1 ½"	PEVP-050	PEVP-051	PEVP-054	PEVP-055
63	2"	PEVP-063	PEVP-064	PEVP-067	PEVP-068
75	2 ½"	PEVP-075	PEVP-076	PEVP-079	PEVP-080
90	3"	PEVP-090	PEVP-091	PEVP-094	PEVP-095
110	4"	PEVP-110	PEVP-111	PEVP-114	PEVP-115

- ✓ Standart ürünlerimizde kullandığımız EPDM o-ringler petrol, petrol türevleri ve organik yağlar için uygun değildir. O-ringler değiştirilerek tüm akışkanlar için özel vanalar üretilir.
*Standard valves with EPDM seal can not be used for petroleum, petroleum derivatives and organic oils.
Special valves for all fluids are produced by changing the o-rings.*

PNÖMATİK AKTÜATÖRLÜ HDPE BAĞLANTILI KÜRESEL PP VANALAR (FLANŞ ADAPTÖRLÜ) *PNEUMATIC ACTUATION HDPE CONNECTION PP BALL VALVES (WITH FLANGE ADAPTOR)*



D		ÇİFT ETKİLİ DOUBLE ACTING		TEK ETKİLİ SINGLE ACTING	
		BİR TARAF DİŞLİ, BİR TARAF HDPE FLANŞ ADAPTÖRLÜ ONE SIDE THREADED ONE SIDE HDPE FLANGE ADAPTOR	ÇİFT TARAF HDPE FLANŞ ADAPTÖRLÜ BOTH SIDE WITH HDPE FLANGE ADAPTOR	BİR TARAF DİŞLİ, BİR TARAF HDPE FLANŞ ADAPTÖRLÜ ONE SIDE THREADED ONE SIDE HDPE FLANGE ADAPTOR	ÇİFT TARAF HDPE FLANŞ ADAPTÖRLÜ BOTH SIDE WITH HDPE FLANGE ADAPTOR
MM	INC	KOD CODE	KOD CODE	KOD CODE	KOD CODE
32	1"	PEVP-034	PEVP-035	PEVP-038	PEVP-039
40	1 ¼"	PEVP-042	PEVP-043	PEVP-046	PEVP-047
50	1 ½"	PEVP-052	PEVP-053	PEVP-056	PEVP-057
63	2"	PEVP-065	PEVP-066	PEVP-067	PEVP-068
75	2 ½"	PEVP-077	PEVP-078	PEVP-081	PEVP-082
90	3"	PEVP-092	PEVP-093	PEVP-096	PEVP-097
110	4"	PEVP-112	PEVP-113	PEVP-116	PEVP-117

- ✓ Standart ürünlerimizde kullandığımız EPDM o-ringler petrol, petrol türevleri ve organik yağlar için uygun değildir.
O-ringler değiştirilerek tüm akışkanlar için özel vanalar üretilir.
Standard valves with EPDM seal can not be used for petroleum, petroleum derivatives and organic oils.
Special valves for all fluids are produced by changing the o-rings.

ELEKTRİK AKTÜATÖRLÜ HDPE BAĞLANTILI PP VANALAR (RAKORLU)
ELECTRIC ACTUATION HDPE CONNECTION PP BALL VALVES
(WITH UNION)

Oransal kontrol aktüatörlü
Modulating control actuation
Opsiyonel / *Optional*

Oransal kontrol istendiğinde
fark ilave edilecektir.
Modulating control module is requested,
will be added to the price.

* 4-20 mA
* 2-10 VDC
* 0-10 VDC
* 1-5 VDC
* 0-5 VDC

PPRC Küresel Vana
PPRC Ball Valve
Küre Contası / *Seals* : TEFLON
O-Ringler / *O-Rings* : EPDM



D		BİR TARAF DIŞLİ BİR TARAF RAKORLU <i>ONE SIDE THREADED ONE SIDE WITH UNION</i>	ÇİFT TARAF RAKORLU <i>BOTH SIDE WITH UNION</i>
MM	INC	KOD <i>CODE</i>	KOD <i>CODE</i>
32	1"	PEVE-032	PEVE-033
40	1 ¼"	PEVE-040	PEVE-041
50	1 ½"	PEVE-050	PEVE-051
63	2"	PEVE-063	PEVE-064
75	2½"	PEVE-075	PEVE-076
90	3"	PEVE-090	PEVE-091
110	4"	PEVE-110	PEVE-111

- ✓ Standart ürünlerimizde kullandığımız EPDM o-ringler petrol, petrol türevleri ve organik yağlar için uygun değildir. O-ringler değiştirilerek tüm akışkanlar için özel vanalar üretilir.
Standard valves with EPDM seal can not be used for petroleum, petroleum derivatives and organic oils. Special valves for all fluids are produced by changing the o-rings.
- ✓ Oransal kontrol istendiğinde fark ilave edilecektir. Aktüatör fiziksel görünümünde değişiklik olabilir.
Modulating control module is requested, will be added to the price. The physical appearance of actuators may change.

ELEKTRİK AKTÜATÖRLÜ HDPE BAĞLANTILI PP VANALAR (FLANŞ ADAPTÖRLÜ) ELECTRIC ACTUATION HDPE CONNECTION BALL PP VALVES (WITH FLANGE ADAPTOR)

Oransal kontrol aktüatörlü
Modulating control actuation
Opsiyonel / Optional

Oransal kontrol istendiğinde
fark ilave edilecektir.
Modulating control module is requested,
will be added to the price.

* 4-20 mA
* 2-10 VDC
* 0-10 VDC
* 1-5 VDC
* 0-5 VDC

PPRC Küresel Vana
PPRC Ball Valve
Küre Contası / Seals : TEFLON
O-Ringler / O-Rings : EPDM



BİR TARAF DİŞLİ, BİR TARAF HDPE FLANŞ ADAPTÖRLÜ ONE SIDE THREADED ONE SIDE HDPE FLANGE ADAPTOR	ÇİFT TARAF HDPE FLANŞ ADAPTÖRLÜ BOTH SIDE WITH HDPE FLANGE ADAPTOR
---	---



D		KOD CODE	KOD CODE
MM	INC		
32	1"	PEVE-034	PEVE-035
40	1 ¼"	PEVE-042	PEVE-043
50	1 ½"	PEVE-052	PEVE-053
63	2"	PEVE-065	PEVE-066
75	2 ½"	PEVE-075	PEVE-076
90	3"	PEVE-090	PEVE-091
110	4"	PEVE-110	PEVE-111

- ✓ Standart ürünlerimizde kullandığımız EPDM o-ringler petrol, petrol türevleri ve organik yağlar için uygun değildir. O-ringler değiştirilerek tüm akışkanlar için özel vanalar üretilir.
Standard valves with EPDM seal can not be used for petroleum, petroleum derivatives and organic oils.
Special valves for all fluids are produced by changing the o-rings.
- ✓ Oransal kontrol istendiğinde fark ilave edilecektir. Aktüatör fiziksel görünümünde değişiklik olabilir.
Modulating control module is requested, will be added to the price. The physical appearance of actuators may change.



kelebek vanalar

butterfly valves

NOZBART®



PLASTİK VE MAKİNA KALIP SANAYİ VE TİCARET LİMİTED ŞİRKETİ



ÖZGÜN TASARIMLI DİM TİPİ KELEBEK VANALAR

DİM Tipi Kelebek Vanalar sağlamlık, güvenlik ve sızdırmazlık gerektiren yüksek debili uygulamalar için en ekonomik seçim olmaktadır. Basınç kaybı oldukça düşüktür, 10 derecelik kumanda aralığı ile hassas debi ayarı sağlar. Ayarlanan değer rahatlıkla okunabilir. Ergonomik yapısı ile kolay kullanılır. Manuel veya otomatik olarak hassas debi ayarına imkân verir. Kuvvet dengesi prensibine uygun olarak yüksek basınçlarda dahi rahatlıkla kumanda edilebilir.

Yerleştirilmesi, montajı ve kullanımı oldukça kolay olup, elektrikli pnömatik aktüatör kullanımı ile uzaktan kumanda edilebilir veya otomatik kontrol sistemlerine rahatlıkla adapte edilebilir. Kullanım aşamasında herhangi bir özel bakım ve yağlama gerektirmez. Özel antioksidan ve UV koruyucularla desteklenen hammaddesi her türlü çalışma ortamında uzun ömrü ve sağlıklı çalışmayı sağlar. Yüksek kaliteli U-P.V.C istenirse P.P ve H.D.P.E malzemenen mamul gövde ve EPDM gömlekleme sistemi ile havuz suyu ve daha birçok akışkan için en ideal seçim olmaktadır.

DIN 3441 U-P.V.C. Kelebek Vana Gereklilikleri ve Testleri Standardına uygun olarak üretilmiştir. 20° C'de bir saat 4,2 x PN patlama basıncına dayanması uzun ömürlü kullanımını garanti eder. Tüm Plastik ve Makina Kalıp Sanayi ve Tic. Ltd. Şti. ürettiği tüm vanalar birebir sızdırmazlık testine tabi tutulur, ilgili standart gereği 1,5xPN ile test edilir. DIN 8063 ve DIN 2501 kole ve flanşla kullanılabilir.

ORIGINAL DESIGN NEW DIM TYPE BUTTERFLY VALVES

DIM Type Butterfly Valves are the most economical choice for high flow rate applications requiring strength, safety and impermeability. Pressure loss is considerably low, provides sensitive flow rate setting with a control range of 10 degrees. The adjusted value can easily be read. With its user friendly ergonomic structure, it provides sensitive flow rate manually and automatically. It can be easily controlled even in high pressures in accordance with the balance of power principle.

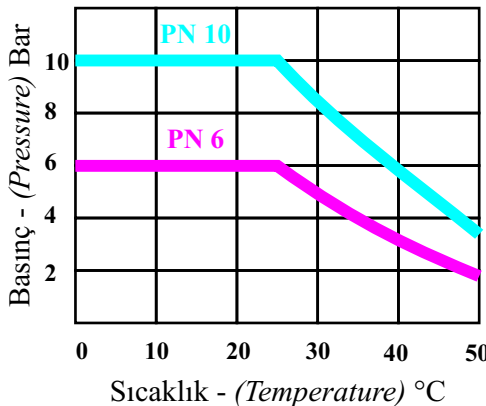
Its placement, assembly and use are easy and can be remotely controlled with the use of pneumatic actuator or can be adapted to automatic control systems. It does not require special equipment or lubrication during assembly and useage stages. Its raw material, supported with special antioxidants and UV protectors, provides long life and healthy operation in all kinds of working environment. High quality U-P.V.C., if required, is the best choice for pool water and many other fluids with the carcass made of P.P- H.D.P.E material and EPDM shaft disc seat.

It is manufactured in accordance with the DIN 3441 U-P.V.C. Butterfly Valve Requirements and Test Standards. Durability against 4,2 x PN explosion pressure of one hour at 20°C guarantees long life usage. All the valves manufactured by Tum Plastik ve Makina Kalıp Sanayi ve Tic. Ltd. Sti., are subjected to impermeability test with 1,5 PN water pressure. It can be used with DIN 8063 and DIN 2501 collars and flanges.



ÜSTÜN ÖZELLİKLERİ TECHNICAL DATA

- Güçlü boşluksuz mekanik yapı
Strong mechanical structure with no cavities
- Akışı bozmayan, kirlilik tutmayan özel hidrodinamik kelebek
Does not disrupt the flow and pollution that does not keep specific hydrodynamic butterfly
- Üstün kaliteli U-PVC - PP - HDPE mamul gövde ve kelebek
Body and shaft disc made of high quality U-PVC - PP - HDPE.
- EPDM gömlekleme sistemi ve o-ringlerle kesin sızdırmazlık
Leak proof design with EPDM shaft disc seal and o-rings
- Etekli EPDM gömlekleme sistemli ile vakuma dayanıklı
Vacuum resistant EPDM shaft disc seal with chute
- Birebir test edilmiştir
Tested one by one
- Teflon yataklar ile uzun ömürlü sağlıklı çalışma
Long life safe operation with Teflon shaft bearings
- Hassas enjeksiyon kalıplama ile tam eksene yerleştirilmiş güçlü çinko kaplı çelik nüve
Strong zinc coated steel core fitted concentric with sensitive injection moulding
- Sağlam kilit ve kol sistemi
Strong lock and handle system
- 10 Derecelik açı aralığında kilitleme ile hassas debi ayarı
Sensitive flow rate control with a lock system of 10 degrees
- Kilit tablasını ve kolunu kolayca 180 derece çevirme imkânı
Ability to turn the locker and control handle 180 degrees easily
- Kelebeğin bulunduğu açığı gösteren özel gösterge ve ok sistemi
Special indicator and arrow system showing the angle the disc is located
- Kolun yanlış montajını önleyen kama sistemi
Special shaft shape preventing wrong mounting of the handle
- Akışkanın metal aksama temas etmediği özel dizayn
Special design where the fluid does not contact the metal
- Paslanmaz çelik civatalar, somun ve kumanda kolu yayı
Stainless bolts, nuts and handle spring
- Bütün kenar ve köşeleri yuvarlatılmış ergonomik tasarım
Ergonomic rounded design
- Dünyanın en iyi ürünü ve tamamı **Türk Malı**
Best product of the world and made in Turkey
- Zemine oturma platformu ve tesbit kanalı
Ground basing platform and fixing channel
- Aktüatör montajı için özel üst tabla
Special upper platform for the assembly of actuator

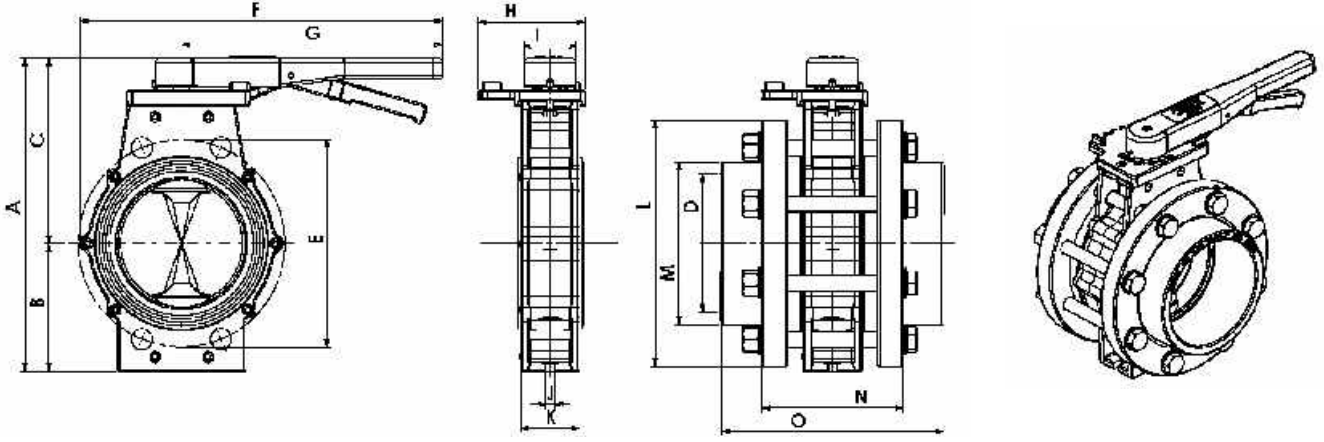


U-P.V.C Vanalar için Akışkan Sıcaklığına Bağlı
Kullanım Basıncı Diyagramı
Temperature - Pressure Diagram for U-P.V.C Valves

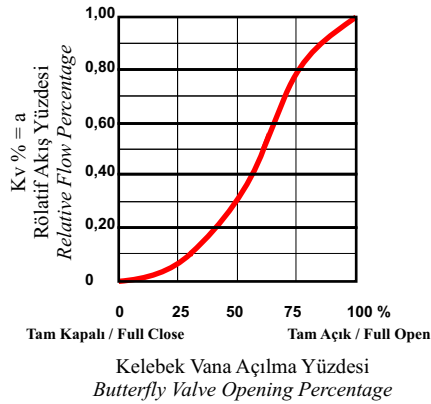
u-pvc ve pprc kelebek vanalar

u-pvc ve pprc butterfly valves

NOZBART®



D	BPS	DN (mm)	A (mm)	B (mm)	C (mm)	E (mm)	F (mm)	G (mm)	H (mm)	I (mm)	J (mm)	K (mm)	L (mm)	M (mm)	N (mm)	O (mm)
63	2"	50	238	95	143	125	338	265	109	52	9	42	165	76	100	128
75	2½"	65	238	95	143	145	348	265	109	52	9	42	185	90	110	140
90	3"	80	263	105	158	160	338	265	109	52	7	42	200	108	111	157
110	4"	100	286	115	171	180	348	265	109	52	9	48	220	131	123	183
125	4½"	110	318	130	188	210	368	265	109	52	9	60	250	148	142	212
140	5"	125	318	130	188	210	368	265	109	52	9	60	250	165	144	226
160	6"	150	372	146	226	240	490	360	155	70	12	66	285	188	158	252
200	7"	175	442	175	267	295	509	360	155	70	12	82	340	224	206	310
225	8"	200	442	175	267	295	509	360	155	70	12	82	370	248	208	336
280	10"	250	496	212	284	350	538	360	155	70	12	94	395	306	236	414
315	12"	300	569	238	331	406	753	550	154	89	12	106	451	345	316	456

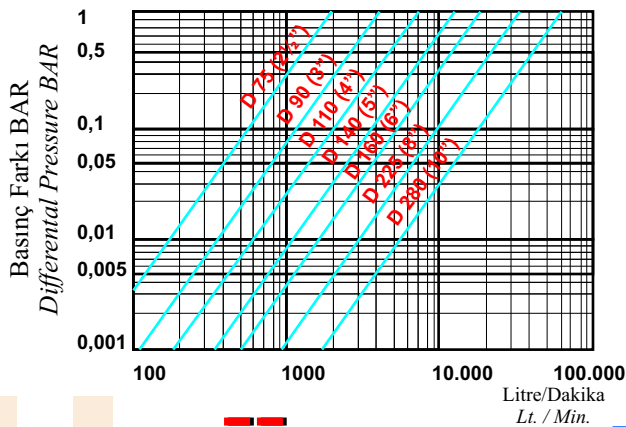


D	BPS	DN (mm)	Kv 100 (Lt./dak.)
63	2"	50	1850
75	3"	65	1850
90	3"	80	4100
110	4"	100	6500
125	4½"	110	11500
140	5"	125	11500
160	6"	150	16600
200	7"	175	35100
225	8"	200	35100
280	10"	250	53250

Basınç farkı 1 Bar Vana Tam Açık (Kv 100) Akış Miktarı
Differential Pressure 1 Bar Valve Full Open (Kv 100) Flow

Kv 100 = B BASINÇ FARKINA BAĞLI AKIŞ DİYAGRAMI (20°C)

Kv 100 = B PRESSURE DIFFERENCE DEPENDENT FLOW CHART (20 °C)



- Kelebek vana tam kapalı iken açılma yüzdesi "0", tam açıkken "100" dir. Herhangi bir pozisyonda kelebek vananın açılması halinde vanadan geçecek suyu bulmak için vana açılma yüzdesi ve buna denk düşen rölatif akış yüzdesi (Kv) = a bulun. Vananın iki tarafındaki basınç farkına bağlı akış diyagramından Kv 100 = b değerini bulun. 20 °C sıcaklıkta vana içinden geçecek suyun miktarı a x b litre / dakikadır.

- Opening percentage of butterfly valve is "0" in fully closed position and "100" in fully open position. To find the quantity of water flow passing through the valve in case of opening the valve in any position, find valve opening percentage and corresponding relative flow percentage a = KV(%). Find Kv 100 = b value from the flow graphic depending on the pressure difference on both sides of the valve. The water quantity flowing through butterfly valve at 20 °C is a x b lt/min.

TÜM

TÜV
CERT
DIN EN ISO 9001:2015
Zertifikat 15 100 52993

TSE

EAC CE

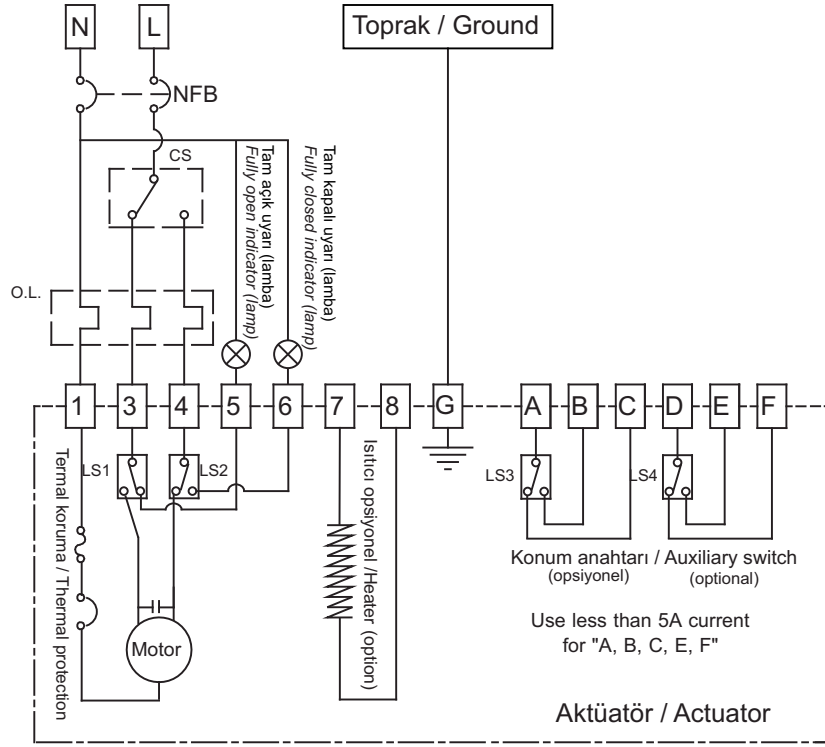
UHE
UHE Kurucu Üyesidir.

PLASTİK VE MAKİNA KALIP SANAYİ VE TİCARET LİMİTED ŞİRKETİ

ELETRİKLİ AKTÜATÖR BAĞLANTI ŞEMALARI

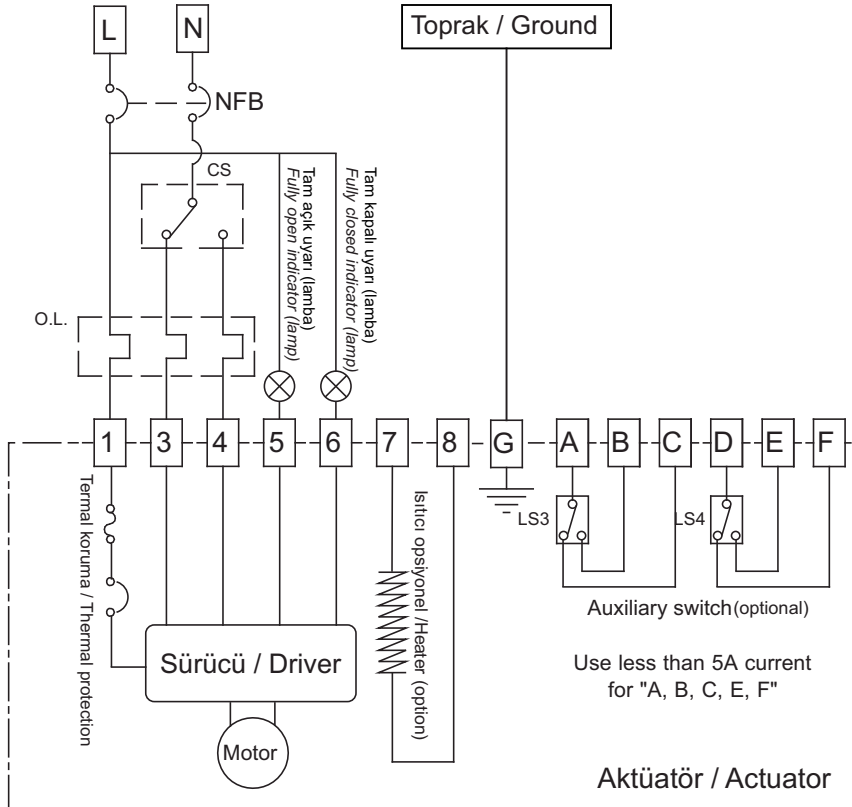
Elektrik Şeması / Wiring Diagram

O N / OFF Type for 110 / 220 V_{AC}

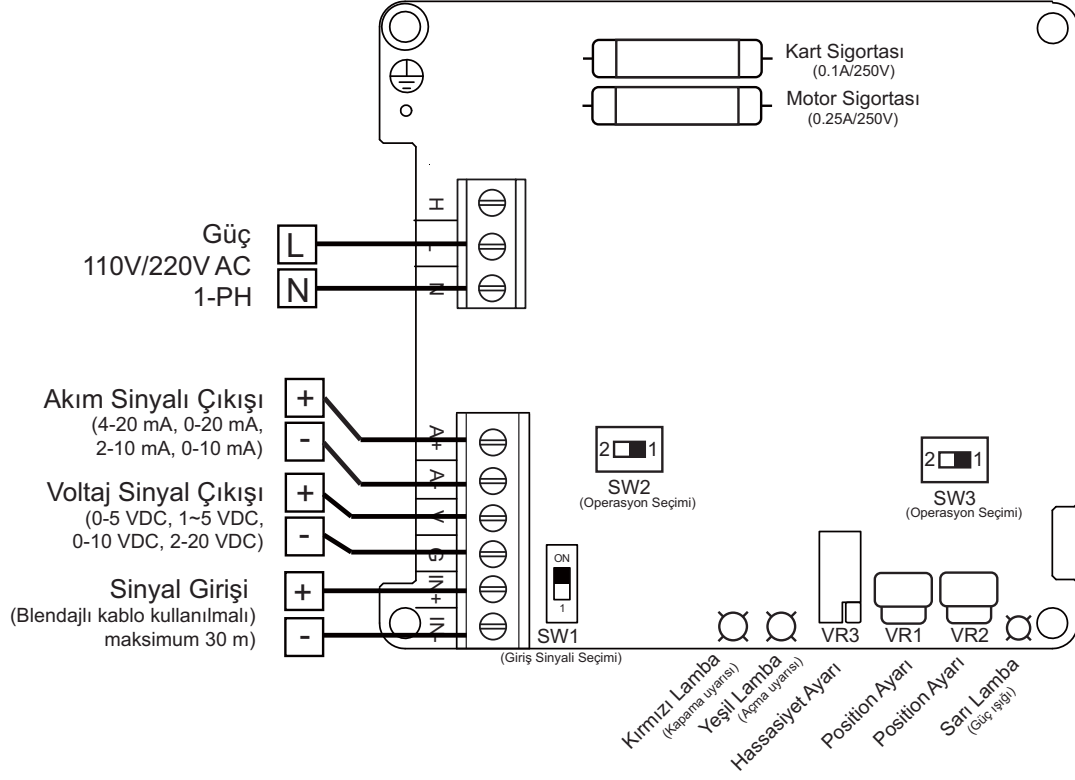


Elektrik Şeması / Wiring Diagram

O N / OFF Type for 24 V_{DC} / V_{AC}



ORANSAL AKTÜATÖR AMD

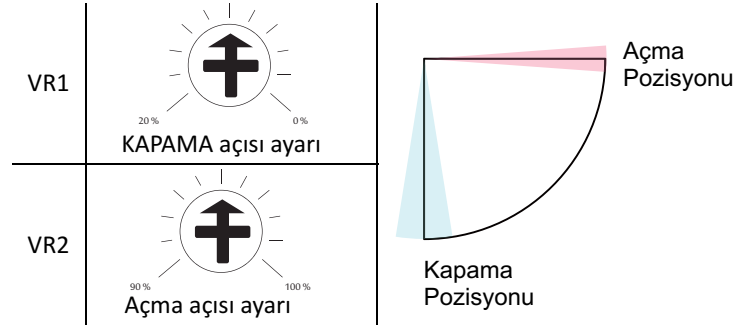


ANAHTAR & AYARLAMA AYARLARI

SW1 Giriş Sinyali Seçimi

SW1	ON	OFF (1)
	Akım Giriş Sinyali	Voltaj Giriş Sinyali
4 ~ 20 mA	2~10 V 0~10 V 1~5 V 0~5 V	

VR1 & VR2 Konum Ayarı



SW2 & SW3 Operasyon Seçimi

		SW2	
		1	2
SW3	1	MOD A Vana tam olarak kapanır; Giriş sinyali 4mA, 2V, 1V, or 0V	X
	2	X	MOD B Vana tam olarak açılır; Giriş sinyali 4mA, 2V, 1V, or 0V

VR3 Hassasiyet Ayarı

Çevrim Yönü	Sonuç
Saat yönü	 Hassasiyeti artırır
Saat yönü tersi	 Hassasiyeti düşürür

ORANSAL AKTÜATÖR MONTAJI AŞAĞIDA BELİRTİLEN ŞEKİLDE YAPILMALIDIR

1. Kullanılan şebeke voltajıyla cihaz voltajının aynı olduğunu doğrulayınız.
 2. Her bir oransal aktüatöre amperajına uygun, ayrı besleme sigortası takılmalıdır.
 3. Oransal aktüatörler için şebekeden ayrı bir toprak bağlantısı yapılmalıdır.
 4. Cihaz kullanılmadığı zamanlarda enerjisi kesilmelidir.
 5. Lütfen kart üzerinde herhangi bir değişiklik yapmayınız. En küçük bir değişiklik kullanıcıya ciddi zararlar verebilir ve cihazı garantisini geçersiz kılar.
 6. Rölenin bozulmaması için giriş sinyali sürekli olmalıdır, kararsız ve düzensiz olması halinde kontak zarar görebilir.
 7. Elektrik parazitlerini önlemek maksatlı, oransal aktüatör toplam gücüne uygun filtre trafosu kullanılmalıdır.
 8. Kontrol panosu sigortası (Ø5x20mm 0.25A-250VAC) olmalıdır.
 9. Motor sigortası (Orjinalinin aynısı olmalıdır.)
 10. Sinyal bağlantılarında kesinlikle **blendajlı** kablo kullanılmalıdır. Giriş ve çıkış sinyali için mutlaka ayrı ayrı blendajlı kablo kullanılmalıdır.
 11. Sinyal kabloları enerji kablolarından ayrı bir kanaldan geçirilmelidir. Enerji hatlarından mümkün olduğu kadar uzakta olmasına özen gösterilmelidir.
- * Aktüatörü kullanırken geçerli dış sinyal direnci 500 ohm altında olmalıdır.

Aktüatör için Sorun Giderme Yöntemleri:

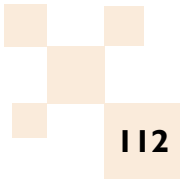
1. Güç açık fakat turuncu güç gösterge lambası yanmıyorsa. (a) Giriş voltajını kontrol edin. (b) Sigortaların arızalı olup olmadığını kontrol edin.
2. Sinyal girişi bağlı, ancak hareket yok. (a) SW1 ayarının doğru olup olmadığını kontrol edin. (b) Mod ayarının doğru olup olmadığını kontrol edin.
(c) Sinyal giriş kablosunun pozitif/negatif kutuplarının doğru olup olmadığını kontrol edin.
3. Röle aktif, ancak aktüatör hareketi yok. (a) Motor sigortasının yanıp yanmadığını kontrol edin. (b) Röle temasının kırık olup olmadığını kontrol edin.
4. Voltaj çıkışı veya akım çıkış değeri negatif. (a) Çıkış kablosunun, pozitif / negatif kutbunun doğru olup olmadığını kontrol edin.
5. Açma ve kapama hareketi hariç Kırmızı (kapama) ve Yeşil (açma) lambası yanıyor. (a) Mekanik siviçleri kontrol edin ve ayarını yapın.

MODULATING CONTROL ACTUATOR SHOULD BE MOUNTED AS DESCRIBED BELOW

1. Please confirm if the voltage in use is the same as the welding voltage of the board.
 2. According to the current proportional actuator for each separate fuse must be fitted.
 3. Proportional actuators should be a separate ground connection for the power supply.
 4. Power off the device when not in use.
 5. Please do not modify any layout or components on the main board. Any modification will be treated as human damage and will cause the warranty to be voided.
 6. The input signal should be continuous to avoid the frequent switching of the relay, which will cause the damage of the contact.
 7. Purpose to avoid electrical interference, the total strength of the proportional actuator suitable transformer filter should be used.
 8. Fuse of the control board (Ø5x20mm 0.25A-250VAC)
 9. Fuse of the motor (the same as original)
 10. **Shielded** cables must be used on signal connections. Input and output signal shielded cable must be used separately.
 11. Power cables, signal cables should be in a separate channel. Must be taken that as far as possible from power lines.
- * When using current signal external resistance is under 500 ohm

Trouble shooting for the controller:

1. Power is on, but the orange power indicator is off (a) Check if the voltage input is correct. (b) Check if the fuse is broken.
2. Signal input is connected, but the movement is not. (a) Check if the setting of SW1 is correct. (b) Check if the mode setting is correct.
(c) Check if the positive / negative pole of the signal input cable is correct.
3. Relay is active, but the actuator is not. (a) Check if the fuse of the motor is burn out. (b) Check if the contact of the relay is broken.
4. The value of voltage output or current output is negative. (a) Check if the positive / negative pole of the output cable is correct.
5. Except for the opening and closing, if red (off) and green (power) indicators are lit. (a) Check mechanical switches and adjust them.



**NOZBART ÖZGÜN TASARIMLI DİM TİPİ
YÜKSEK MUKAVEMETLİ KELEBEK VANALAR
NOZBART DIM TYPE STRONG BUTTERFLY VALVES**



U-PVC

METRİK-METRIC TSE / ISO / DIN		IMPERIAL BS / ANSI / ASTM			AUSTRALIA / NEW ZEALAND AS / NZS		DN mm	AMBALAJ PACKAGE
D mm	KOD CODE	D INCH	D mm	KOD CODE	D mm	KOD CODE		
63	DİM-063	2"	60.3	ADİM-063	60.3	ADİM-063	50	1 AD. - UNIT
75	DİM-075	2 1/2"	75.3	ADİM-075	75.3	ADİM-075	65	1 AD. - UNIT
90	DİM-090	3"	88.9	ADİM-090	88.9	ADİM-090	80	1 AD. - UNIT
110	DİM-110	4"	114.3	ADİM-110	114,3	ADİM-110	100	1 AD. - UNIT
125	DİM-125	-	-	-	-	-	110	1 AD. - UNIT
140	DİM-140	5"	140.3	ADİM-140	140.0	DİM-140	125	1 AD. - UNIT
160	DİM-160	6"	168.3	ADİM-160	160.0	DİM-160	150	1 AD. - UNIT
200	DİM-200	7"	219.1	ADİM-200	200.0	DİM-200	175	1 AD. - UNIT
225	DİM-225	8"	219.1	ADİM-225	225.0	DİM-225	200	1 AD. - UNIT
250	DİM-250	9"	244.5	ADİM-250	250.0	DİM-250	225	1 AD. - UNIT
280	DİM-280	10"	273.0	ADİM-280	280.0	DİM-280	250	1 AD. - UNIT
315	DİM-315	12"	323.9	ADİM-315	315.0	DİM-315	300	1 AD. - UNIT

- ✓ Standart ürünlerimizde kullandığımız EPDM o-ringler petrol, petrol türevleri ve organik yağlar için uygun değildir. O-ringler değiştirilerek tüm akışkanlar için özel vanalar üretilir.
Standard valves with EPDM seal can not be used for petroleum, petroleum derivatives and organic oils.
Special valves for all fluids are produced by changing the o-rings.

NOZBART ÖZGÜN TASARIMLI DİM TİPİ YÜKSEK MUKAVEMETLİ KELEBEK VANALAR NOZBART DIM TYPE STRONG BUTTERFLY VALVES



Flanş, Kole ve Cıvatalı Komple
With Flanges, Collars and Bolts

U-PVC

METRİK-METRIC TSE / ISO / DIN		IMPERIAL BS / ANSI / ASTM			AUSTRALIA / NEW ZEALAND AS / NZS			AMBALAJ PACKAGE
D mm	KOD CODE	D INCH	D mm	KOD CODE	D mm	KOD CODE	DN mm	
63	DİM-064	2"	60.3	ADİM-064	60.3	ADİM-064	50	1 AD. - UNIT
75	DİM-076	2 1/2"	75.3	ADİM-076	75.3	ADİM-076	65	1 AD. - UNIT
90	DİM-091	3"	88.9	ADİM-091	88.9	ADİM-091	80	1 AD. - UNIT
110	DİM-111	4"	114.3	ADİM-111	114.3	ADİM-111	100	1 AD. - UNIT
125	DİM-126	-	-	-	-	-	110	1 AD. - UNIT
140	DİM-141	5"	140.3	ADİM-141	140.0	DİM-141	125	1 AD. - UNIT
160	DİM-161	6"	168.3	ADİM-161	160.0	DİM-161	150	1 AD. - UNIT
200	DİM-201	7"	219.1	ADİM-201	200.0	DİM-201	175	1 AD. - UNIT
225	DİM-226	8"	219.1	ADİM-226	225.0	DİM-226	200	1 AD. - UNIT
250	DİM-251	9"	244.5	ADİM-251	250.0	DİM-251	225	1 AD. - UNIT
280	DİM-281	10"	273.0	ADİM-281	280.0	DİM-281	250	1 AD. - UNIT
315	DİM-316	12"	323.9	ADİM-316	315.0	DİM-316	300	1 AD. - UNIT

- ✓ Standart ürünlerimizde kullandığımız EPDM o-ringler petrol, petrol türevleri ve organik yağlar için uygun değildir. O-ringler değiştirilerek tüm akışkanlar için özel vanalar üretilir.
Standard valves with EPDM seal can not be used for petroleum, petroleum derivatives and organic oils.
Special valves for all fluids are produced by changing the o-rings.

u-pvc ve pprc kelebek vanalar
u-pvc ve pprc butterfly valves

NOZBART®

**NOZBART ÖZGÜN TASARIMLI DİM TİPİ
YÜKSEK MUKAVEMETLİ Manuel DİŞLİ KUTULUKELEBEK VANALAR
NOZBART DIM TYPE STRONG BUTTERFLY VALVES WITH GEAR BOX**

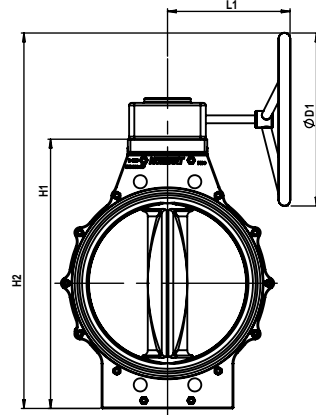
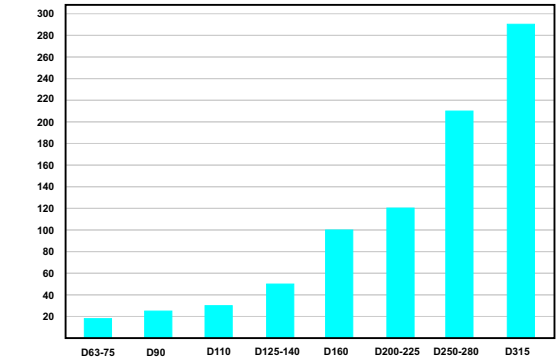
**YENİ ÜRÜN..!
NEW PRODUCT..!**



U-PVC

**Dişli kutular Avrupa Birliği ürünüdür.
Gear boxes are made in European Union.**

**KELEBEK VANA TORK DİYAGRAMI
BUTTERFLY VALVE TORQUE GRAPH**



METRİK-METRIC TSE / ISO / DIN		IMPERIAL BS / ANSI / ASTM			AUSTRALIA / NEW ZEALAND AS / NZS		DN	H1	H2	L1	D1
D	KOD CODE	D	KOD CODE	D	KOD CODE	mm	mm	mm	mm	mm	
mm		INCH	mm								
63	DİM-065	2"	60.3	ADİM-065	60.3	ADİM-065	50	211	339	170	200
75	DİM-077	2 1/2"	75.3	ADİM-077	75.3	ADİM-077	65	211	339	170	200
90	DİM-092	3"	88.9	ADİM-092	88.9	ADİM-092	80	235	363	170	200
110	DİM-112	4"	114.3	ADİM-112	114.3	ADİM-112	100	258	386	170	200
125	DİM-127	-	-	-	-	-	110	290	418	170	200
140	DİM-142	5"	140.3	ADİM-142	140.0	DİM-142	125	290	418	170	200
160	DİM-162	6"	168.3	ADİM-162	160.0	DİM-162	150	331	459	170	200
200	DİM-202	7"	219.1	ADİM-202	200.0	DİM-202	175	403	531	170	200
225	DİM-227	8"	219.1	ADİM-227	225.0	DİM-227	200	403	531	170	200
250	DİM-252	9"	244.5	ADİM-252	250.0	DİM-252	225	457	645	200	300
280	DİM-282	10"	273.0	ADİM-282	280.0	DİM-282	250	457	645	200	300
315	DİM-317	12"	323.9	ADİM-317	315.0	DİM-317	300	512	700	200	300

- ✓ Standart ürünlerimizde kullandığımız EPDM o-ringler petrol, petrol türevleri ve organik yağlar için uygun değildir. O-ringler değiştirilerek tüm akışkanlar için özel vanalar üretilir.
Standard valves with EPDM seal can not be used for petroleum, petroleum derivatives and organic oils.
Special valves for all fluids are produced by changing the o-rings.

TÜM

**TÜV
CERT**
DIN EN ISO 9001:2015
Zertifikat 15 100 52993

TSE

EAC **CE**

UHE
* UHE Kurucu Üyesidir.*

**NOZBART ÖZGÜN TASARIMLI DİM TİPİ
YÜKSEK MUKAVEMETLİ Manuel DİŞLİ KUTULUKELEBEK VANALAR
NOZBART DIM TYPE STRONG BUTTERFLY VALVES WITH GEAR BOX**

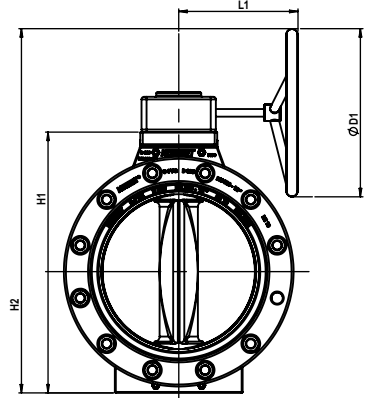
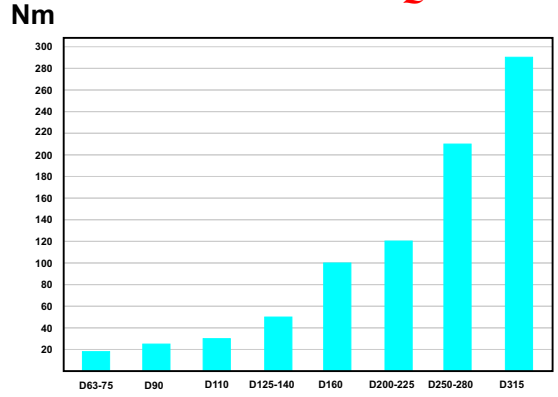
**YENİ ÜRÜN..!
NEW PRODUCT..!**



U-PVC

**Dişli kutular Avrupa Birliği ürünüdür.
Gear boxes are made in European Union.
Flaş, Kole ve Cıvatalı Komple
Complete With Flanges, Collars and Bolts**

**KELEBEK VANA TORK DİYAGRAMI
BUTTERFLY VALVE TORQUE GRAPH**



METRİK-METRIC TSE / ISO / DIN		IMPERIAL BS / ANSI / ASTM			AUSTRALIA / NEW ZEALAND AS / NZS		DN	H1	H2	L1	D1
D	KOD	D		KOD	D	KOD					
mm	CODE	INCH	mm	CODE	mm	CODE	mm	mm	mm	mm	mm
63	DİM-066	2"	60.3	ADİM-066	60.3	ADİM-066	50	211	339	170	200
75	DİM-078	2 1/2"	75.3	ADİM-078	75.3	ADİM-078	65	211	339	170	200
90	DİM-093	3"	88.9	ADİM-093	88.9	ADİM-093	80	235	363	170	200
110	DİM-113	4"	114.3	ADİM-113	114.3	ADİM-113	100	258	386	170	200
125	DİM-128	-	-	-	-	-	110	290	418	170	200
140	DİM-143	5"	140.3	ADİM-143	140.0	DİM-143	125	290	418	170	200
160	DİM-163	6"	168.3	ADİM-163	160.0	DİM-163	150	331	459	170	200
200	DİM-203	7"	219.1	ADİM-203	200.0	DİM-203	175	403	531	170	200
225	DİM-228	8"	219.1	ADİM-228	225.0	DİM-228	200	403	531	170	200
250	DİM-253	9"	244.5	ADİM-253	250.0	DİM-253	225	457	645	200	300
280	DİM-283	10"	273.0	ADİM-283	280.0	DİM-283	250	457	645	200	300
315	DİM-318	12"	323.9	ADİM-318	315.0	DİM-318	300	512	700	200	300

- ✓ Standart ürünlerimizde kullandığımız EPDM o-ringler petrol, petrol türevleri ve organik yağlar için uygun değildir. O-ringler değiştirilerek tüm akışkanlar için özel vanalar üretilir.
Standard valves with EPDM seal can not be used for petroleum, petroleum derivatives and organic oils.
Special valves for all fluids are produced by changing the o-rings.

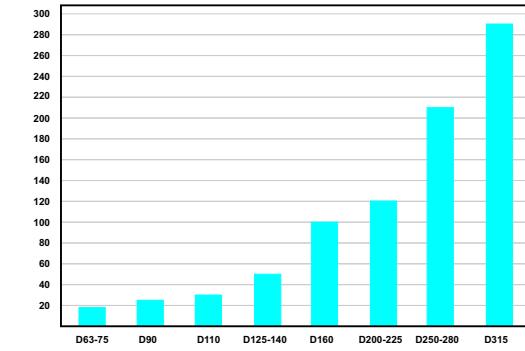
**NOZBART ÖZGÜN TASARIMLI YENİ DİM TİPİ
OTOMATİK PNÖMATİK AKTÜATÖRLÜ KELEBEK VANALAR**

NOZBART NEW DİM TYPE STRONG BUTTERFLY VALVES WITH PNEUMATIC ACTUATION

**YENİ ÜRÜN..!
NEW PRODUCT..!**



**KELEBEK VANA TORK DİYAGRAMI
BUTTERFLY VALVE TORQUE GRAPH**



U-PVC Pnömatik Aktüatörlü
Pneumatic Actuation

ÇİFT ETKİLİ / ÇIPLAK DOUBLE ACTING / NAKED							
METRİK-METRIC TSE / ISO / DIN		IMPERIAL BS / ANSI / ASTM			AUSTRALIA / NEW ZEALAND AS / NZS		
D	KOD	D		KOD	D	KOD	DN
mm	CODE	INCH	mm	CODE	mm	CODE	mm
63	DİM-069	2"	60.3	ADİM-069	60.3	ADİM-069	50
75	DİM-081	2 1/2"	75.3	ADİM-081	75.3	ADİM-081	65
90	DİM-096	3"	88.9	ADİM-096	88.9	ADİM-096	80
110	DİM-116	4"	114.3	ADİM-116	114.3	ADİM-116	100
125	DİM-131	-	-	-	-	-	110
140	DİM-146	5"	140.3	ADİM-146	140.0	DİM-146	125
160	DİM-166	6"	168.3	ADİM-166	160.0	DİM-166	150
200	DİM-206	7"	219.1	ADİM-206	200.0	DİM-206	175
225	DİM-231	8"	219.1	ADİM-231	225.0	DİM-231	200
250	DİM-256	9"	244.5	ADİM-256	250.0	DİM-256	225
280	DİM-286	10"	273.0	ADİM-286	280.0	DİM-286	250
315	DİM-321	12"	323.9	ADİM-321	315.0	DİM-321	300

- ✓ Standart ürünlerimizde kullandığımız EPDM o-ringler petrol, petrol türevleri ve organik yağlar için uygun değildir. O-ringler değiştirilerek tüm akışkanlar için özel vanalar üretilir.
Standard valves with EPDM seal can not be used for petroleum, petroleum derivatives and organic oils.
Special valves for all fluids are produced by changing the o-rings.
- ✓ Aktüatörlü fiyatlara yön denetim selenoid valfi ve susturucu tip hız ayar valf seti dahildir.
The prices of butterfly valves with actuators include solenoid valves and speed reducing valves set.
- ✓ Limit siviç kutusu istendiğinde fark ilave edilecektir. Aktüatör fiziksel görünümünde değişiklik olabilir.
When the limit switch box is requested, will be added to the price. The physical appearance of actuators may change.

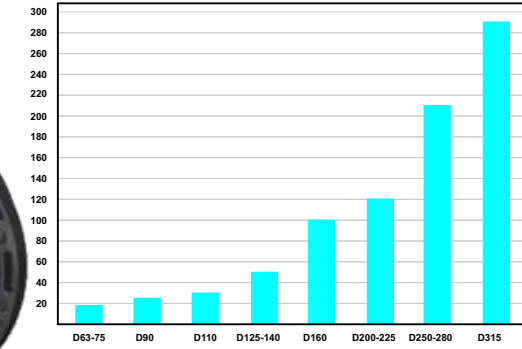
NOZBART ÖZGÜN TASARIMLI YENİ DİM TİPİ OTOMATİK PNÖMATİK AKTÜATÖRLÜ KELEBEK VANALAR

NOZBART NEW DİM TYPE STRONG BUTTERFLY VALVES WITH PNEUMATIC ACTUATION

YENİ ÜRÜN..!
NEW PRODUCT..!



KELEBEK VANA TORK DİYAGRAMI
BUTTERFLY VALVE TORQUE GRAPH
Nm



U-PVC Pnömatik Aktüatörlü
Pneumatic Actuation

ÇİFT ETKİLİ / KOMPLE DOUBLE ACTING / COMPLETED							
METRİK-METRIC TSE / ISO / DIN		IMPERIAL BS / ANSI / ASTM			AUSTRALIA / NEW ZEALAND AS / NZS		
D	KOD CODE	D	KOD CODE	D	KOD CODE	DN	
mm		INCH	mm	mm		mm	
63	DİM-070	2"	60.3	ADİM-070	60.3	ADİM-070	50
75	DİM-082	2 1/2"	75.3	ADİM-082	75.3	ADİM-082	65
90	DİM-097	3"	88,9	ADİM-097	88.9	ADİM-097	80
110	DİM-117	4"	114.3	ADİM-117	114.3	ADİM-117	100
125	DİM-132	-	-	-	-	-	110
140	DİM-147	5"	140,3	ADİM-147	140.0	DİM-147	125
160	DİM-167	6"	168,3	ADİM-167	160.0	DİM-167	150
200	DİM-207	7"	219,1	ADİM-207	200.0	DİM-207	175
225	DİM-232	8"	219,1	ADİM-232	225.0	DİM-237	200
250	DİM-257	9"	244,5	ADİM-257	250.0	DİM-257	225
280	DİM-287	10"	273,0	ADİM-287	280.0	DİM-287	250
315	DİM-322	12"	323,9	ADİM-322	315.0	DİM-322	300

- ✓ Standart ürünlerimizde kullandığımız EPDM o-ringler petrol, petrol türevleri ve organik yağlar için uygun değildir. O-ringler değiştirilerek tüm akışkanlar için özel vanalar üretilir.
Standard valves with EPDM seal can not be used for petroleum, petroleum derivatives and organic oils. Special valves for all fluids are produced by changing the o-rings.
- ✓ Aktüatörlü fiyatlara yön denetim selenoid valfi ve susturucu tip hız ayar valf seti dahildir.
The prices of butterfly valves with actuators include solenoid valves and speed reducing valves set.
- ✓ Limit sviç kutusu istendiğinde fark ilave edilecektir. Aktüatör fiziksel görünümünde değişiklik olabilir.
When the limit switch box is requested, will be added to the price. The physical appearance of actuators may change.

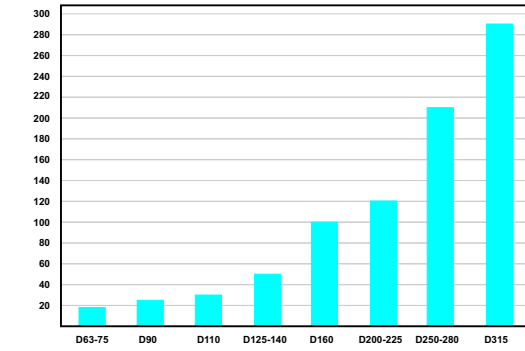
**NOZBART ÖZGÜN TASARIMLI YENİ DİM TİPİ
OTOMATİK PNÖMATİK AKTÜATÖRLÜ KELEBEK VANALAR**

NOZBART NEW DİM TYPE STRONG BUTTERFLY VALVES WITH PNEUMATIC ACTUATION

**YENİ ÜRÜN..!
NEW PRODUCT..!**



**KELEBEK VANA TORK DİYAGRAMI
BUTTERFLY VALVE TORQUE GRAPH**



U-PVC Pnömatik Aktüatörlü
Pneumatic Actuation

TEK ETKİLİ / ÇIPLAK SINGLE ACTING / NAKED							
METRİK-METRIC TSE / ISO / DIN		IMPERIAL BS / ANSI / ASTM			AUSTRALIA / NEW ZEALAND AS / NZS		
D	KOD CODE	D		KOD CODE	D	KOD CODE	DN
mm		INCH	mm		mm		mm
63	DİM-071	2"	60,3	ADİM-071	60.3	ADİM-071	50
75	DİM-083	2 1/2"	75,3	ADİM-083	75.3	ADİM-083	65
90	DİM-098	3"	88,9	ADİM-098	88.9	ADİM-098	80
110	DİM-118	4"	114,3	ADİM-118	114,3	ADİM-118	100
125	DİM-133	-	-	-	-	-	110
140	DİM-148	5"	140,3	ADİM-148	140.0	DİM-148	125
160	DİM-168	6"	168,3	ADİM-168	160.0	DİM-168	150
200	DİM-208	7"	219,1	ADİM-208	200.0	DİM-208	175
225	DİM-233	8"	219,1	ADİM-233	225.0	DİM-233	200
250	DİM-258	9"	244,5	ADİM-258	250.0	DİM-258	225
280	DİM-288	10"	273,0	ADİM-288	280.0	DİM-288	250
315	DİM-323	12"	323,9	ADİM-323	315.0	DİM-323	300

- ✓ Standart ürünlerimizde kullandığımız EPDM o-ringler petrol, petrol türevleri ve organik yağlar için uygun değildir. O-ringler değiştirilerek tüm akışkanlar için özel vanalar üretilir.
Standard valves with EPDM seal can not be used for petroleum, petroleum derivatives and organic oils. Special valves for all fluids are produced by changing the o-rings.
- ✓ Aktüatörlü fiyatları yön denetim selenoid valfi ve susturucu tip hız ayar valf seti dahildir.
The prices of butterfly valves with actuators include solenoid valves and speed reducing valves set.
- ✓ Limit siviç kutusu istendiğinde fark ilave edilecektir. Aktüatör fiziksel görünümünde değişiklik olabilir.
When the limit switch box is requested, will be added to the price. The physical appearance of actuators may change.



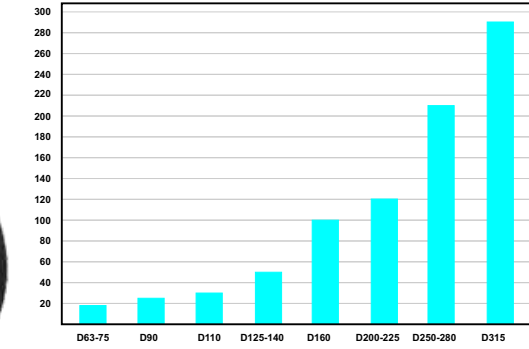
NOZBART ÖZGÜN TASARIMLI YENİ DİM TİPİ
OTOMATİK PNÖMATİK AKTÜATÖRLÜ KELEBEK VANALAR

NOZBART NEW DİM TYPE STRONG BUTTERFLY VALVES WITH PNEUMATIC ACTUATION

YENİ ÜRÜN..!
NEW PRODUCT..!



KELEBEK VANA TORK DİYAGRAMI
BUTTERFLY VALVE TORQUE GRAPH



U-PVC Pnömatik Aktüatörlü
Pneumatic Actuation

TEK ETKİLİ / KOMPLE SINGLE ACTING / COMPLETED							
METRİK-METRIC TSE / ISO / DIN		IMPERIAL BS / ANSI / ASTM			AUSTRALIA / NEW ZEALAND AS / NZS		
D	KOD CODE	D	KOD CODE	D	KOD CODE	DN	
mm		INCH	mm	mm		mm	
63	DİM-072	2"	60,3	ADİM-072	60.3	ADİM-072	50
75	DİM-084	2 1/2"	75,3	ADİM-084	75.3	ADİM-084	65
90	DİM-099	3"	88,9	ADİM-099	88.9	ADİM-099	80
110	DİM-119	4"	114,3	ADİM-119	114,3	ADİM-119	100
125	DİM-134	-	-	-	-	-	110
140	DİM-149	5"	140,3	ADİM-149	140.0	DİM-149	125
160	DİM-169	6"	168,3	ADİM-169	160.0	DİM-169	150
200	DİM-209	7"	219,1	ADİM-209	200.0	DİM-209	175
225	DİM-234	8"	219,1	ADİM-234	225.0	DİM-234	200
250	DİM-259	9"	244,5	ADİM-259	250.0	DİM-259	225
280	DİM-289	10"	273,0	ADİM-289	280.0	DİM-289	250
315	DİM-324	12"	323,9	ADİM-324	315.0	DİM-324	300

- ✓ Standart ürünlerimizde kullandığımız EPDM o-ringler petrol, petrol türevleri ve organik yağlar için uygun değildir. O-ringler değiştirilerek tüm akışkanlar için özel vanalar üretilir.
Standard valves with EPDM seal can not be used for petroleum, petroleum derivatives and organic oils. Special valves for all fluids are produced by changing the o-rings.
- ✓ Aktüatörlü fiyatlara yön denetim selenoid valfi ve susturucu tip hız ayar valf seti dahildir.
The prices of butterfly valves with actuators include solenoid valves and speed reducing valves set.
- ✓ Limit sviç kutusu istendiğinde fark ilave edilecektir. Aktüatör fiziksel görünümünde değişiklik olabilir.
When the limit switch box is requested, will be added to the price. The physical appearance of actuators may change.

**NOZBART ÖZGÜN TASARIMLI YENİ DİM TİPİ
OTOMATİK ELEKTRİK MOTORLU KELEBEK VANALAR**

NOZBART NEW DİM TYPE STRONG BUTTERFLY VALVES WITH ELECTRIC MOTOR

**YENİ ÜRÜN..!
NEW PRODUCT..!**

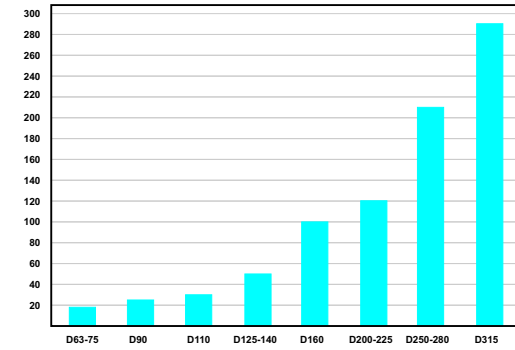


Oransal kontrol aktüatörlü
Modulating control actuation
Opsiyonel / Optional

Oransal kontrol istendiğinde
fark ilave edilecektir.
*Modulating control module is requested,
will be added to the price.*

* 4-20 mA
* 2-10 VDC
* 0-10 VDC
* 1-5 VDC
* 0-5 VDC

**KELEBEK VANA TORK DİYAGRAMI
BUTTERFLY VALVE TORQUE GRAPH**



Elektrik Motorlu Aktüatörlü
Electric Actuation

✓ Renk seçimi için kod (...) noktalı yerlere (B-G-M-Y) harflerinden birini koyun.
Put one of these letters (B-G-M-Y) to the spaces with dots (...) for color choice.

U-PVC ÇIPLAK / NAKED

METRİK-METRIC TSE / ISO / DIN		IMPERIAL BS / ANSI / ASTM			AUSTRALIA / NEW ZEALAND AS / NZS		DN mm
D mm	KOD CODE	D INCH	D mm	KOD CODE	D mm	KOD CODE	
63	DİM-067	2"	60.3	ADİM-067	60.3	ADİM-067	50
75	DİM-079	2 1/2"	75.3	ADİM-079	75.3	ADİM-079	65
90	DİM-094	3"	88.9	ADİM-094	88.9	ADİM-094	80
110	DİM-114	4"	114.3	ADİM-114	114.3	ADİM-114	100
125	DİM-129	-	-	-	-	-	110
140	DİM-144	5"	140.3	ADİM-144	140.0	DİM-144	125
160	DİM-164	6"	168.3	ADİM-164	160.0	DİM-164	150
200	DİM-204	7"	219.1	ADİM-204	200.0	DİM-204	175
225	DİM-229	8"	219.1	ADİM-229	225.0	DİM-229	200
* 250	DİM-254	9"	244.5	ADİM-254	250.0	DİM-254	225
* 280	DİM-284	10"	273.0	ADİM-284	280.0	DİM-284	250
* 315	DİM-319	12"	323.9	ADİM-319	315.0	DİM-319	300

* El Çarklı / Handwheel

- ✓ Standart ürünlerimizde kullandığımız EPDM o-ringler petrol, petrol türevleri ve organik yağlar için uygun değildir. O-ringler değiştirilerek tüm akışkanlar için özel vanalar üretilir.
Standard valves with EPDM seal can not be used for petroleum, petroleum derivatives and organic oils. Special valves for all fluids are produced by changing the o-rings.
- ✓ Oransal kontrol istendiğinde fark ilave edilecektir. Aktüatör fiziksel görünümünde değişiklik olabilir.
Modulating control module is requested, will be added to the price. The physical appearance of actuators may change.

NOZBART ÖZGÜN TASARIMLI YENİ DİM TİPİ OTOMATİK ELEKTRİK MOTORLU KELEBEK VANALAR

NOZBART NEW DİM TYPE STRONG BUTTERFLY VALVES WITH ELECTRIC MOTOR

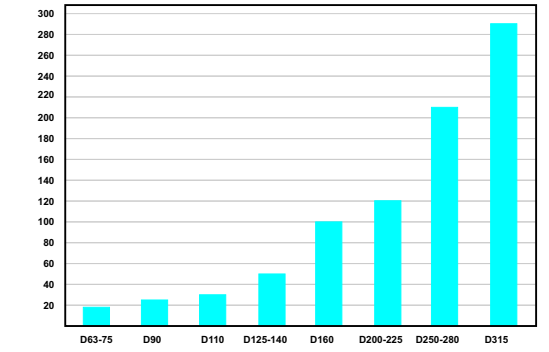
**YENİ ÜRÜN...!
NEW PRODUCT...!**



Oransal kontrol aktüatörlü
Modulating control actuation
Opsiyonel / Optional

Oransal kontrol istendiğinde
fark ilave edilecektir.
*Modulating control module is requested,
will be added to the price.*

KELEBEK VANA TORK DİYAGRAMI BUTTERFLY VALVE TORQUE GRAPH



Elektrik Motorlu Aktüatörlü
Electric Actuation

✓ Renk seçimi için kod (...) noktalı yerlere (B-G-M-Y) harflerinden birini koyun.
Put one of these letters (B-G-M-Y) to the spaces with dots (...) for color choice.

U-PVC KOMPLE / COMPLETE

* 4-20 mA
* 2-10 VDC
* 0-10 VDC
* 1-5 VDC
* 0-5 VDC

METRİK-METRIC TSE / ISO / DIN		IMPERIAL BS / ANSI / ASTM			AUSTRALIA / NEW ZEALAND AS / NZS			
D	KOD	D		KOD	D	KOD	DN	
mm	CODE	INCH	mm	CODE	mm	CODE	mm	
63	DİM-068	2"	60.3	ADİM-068	60.3	ADİM-068	50	
75	DİM-080	2 1/2"	75.3	ADİM-080	75.3	ADİM-080	65	
90	DİM-095	3"	88.9	ADİM-095	88.9	ADİM-095	80	
110	DİM-115	4"	114.3	ADİM-115	114.3	ADİM-115	100	
125	DİM-130	-	-	-	-	-	110	
140	DİM-145	5"	140.3	ADİM-145	140.0	DİM-145	125	
160	DİM-165	6"	168.3	ADİM-165	160.0	DİM-165	150	
200	DİM-205	7"	219.1	ADİM-205	200.0	DİM-205	175	
225	DİM-230	8"	219.1	ADİM-230	225.0	DİM-230	200	
*	250	DİM-255	9"	244.5	ADİM-255	250.0	DİM-255	225
*	280	DİM-285	10"	273.0	ADİM-285	280.0	DİM-285	250
*	315	DİM-320	12"	323.9	ADİM-320	315.0	DİM-320	300

* El Çarklı / Handwheel

- ✓ Standart ürünlerimizde kullandığımız EPDM o-ringler petrol, petrol türevleri ve organik yağlar için uygun değildir. O-ringler değiştirilerek tüm akışkanlar için özel vanalar üretilir.
Standard valves with EPDM seal can not be used for petroleum, petroleum derivatives and organic oils. Special valves for all fluids are produced by changing the o-rings.
- ✓ Oransal kontrol istendiğinde fark ilave edilecektir. Aktüatör fiziksel görünümünde değişiklik olabilir.
Modulating control module is requested, will be added to the price. The physical appearance of actuators may change.

**NOZBART ÖZGÜN TASARIMLI DİM TİPİ
YÜKSEK MUKAVEMETLİ KELEBEK VANALAR
NOZBART DIM TYPE STRONG BUTTERFLY VALVES**



PPRC

- ✓ Renk seçimi için kod (...) noktalı yerlere (B-G-M-Y) harflerinden birini koyun.
Put one of these letters (B-G-M-Y) to the spaces with dots (...) for color choice.

ÖLÇÜ DIMENSIONS	DN	MALZEME CİNSİ DESCRIPTION	PPRC KOD / CODE	AMBALAJ PACKAGE
63 - 2"	50	Kelebek Vana (Çıplak) PN 10 Butterfly Valve (Naked) PN 10	DİM...-063	1 AD. - UNIT
75 - 2½"	65	Kelebek Vana (Çıplak) PN 10 Butterfly Valve (Naked) PN 10	DİM...-075	1 AD. - UNIT
90 - 3"	80	Kelebek Vana (Çıplak) PN 10 Butterfly Valve (Naked) PN 10	DİM...-090	1 AD. - UNIT
110 - 4"	100	Kelebek Vana (Çıplak) PN 10 Butterfly Valve (Naked) PN 10	DİM...-110	1 AD. - UNIT
125 - 4½"	125	Kelebek Vana (Çıplak) PN 10 Butterfly Valve (Naked) PN 10	DİM...-125	1 AD. - UNIT
140 - 5"	125	Kelebek Vana (Çıplak) PN 10 Butterfly Valve (Naked) PN 10	DİM...-140	1 AD. - UNIT
160 - 6"	150	Kelebek Vana (Çıplak) PN 10 Butterfly Valve (Naked) PN 10	DİM...-160	1 AD. - UNIT
200 - 7"	200	Kelebek Vana (Çıplak) PN 6 Butterfly Valve (Naked) PN 6	DİM...-200	1 AD. - UNIT
225 - 8"	200	Kelebek Vana (Çıplak) PN 6 Butterfly Valve (Naked) PN 6	DİM...-225	1 AD. - UNIT
250 - 9"	250	Kelebek Vana (Çıplak) PN 6 Butterfly Valve (Naked) PN 6	DİM...-250	1 AD. - UNIT
280 - 10"	250	Kelebek Vana (Çıplak) PN 6 Butterfly Valve (Naked) PN 6	DİM...-280	1 AD. - UNIT
315 - 12"	300	Kelebek Vana (Çıplak) PN 6 Butterfly Valve (Naked) PN 6	DİM...-315	1 AD. - UNIT

- ✓ Standart ürünlerimizde kullandığımız EPDM o-ringler petrol, petrol türevleri ve organik yağlar için uygun değildir.
O-ringler değiştirilerek tüm akışkanlar için özel vanalar üretilir.
Standard valves with EPDM seal can not be used for petroleum, petroleum derivatives and organic oils.
Special valves for all fluids are produced by changing the o-rings.



NOZBART ÖZGÜN TASARIMLI DİM TİPİ YÜKSEK MUKAVEMETLİ KELEBEK VANALAR NOZBART DIM TYPE STRONG BUTTERFLY VALVES



Flanş, Kole ve Cıvatalı Komple
With Flanges, Collars and Bolts

PPRC

- ✓ Renk seçimi için kod (...) noktalı yerlere (B-G-M-Y) harflerinden birini koyun.
Put one of these letters (B-G-M-Y) to the spaces with dots (...) for color choice.

ÖLÇÜ DIMENSIONS	DN	MALZEME CİNSİ DESCRIPTION	PPRC KOD / CODE	AMBALAJ PACKAGE
63 - 2"	50	Kelebek Vana (Komple) PN 10 Butterfly Valve (Complete) PN 10	DİM...-064	2 AD. - UNIT
75 - 2½"	65	Kelebek Vana (Komple) PN 10 Butterfly Valve (Complete) PN 10	DİM...-076	2 AD. - UNIT
90 - 3"	80	Kelebek Vana (Komple) PN 10 Butterfly Valve (Complete) PN 10	DİM...-091	2 AD. - UNIT
110 - 4"	100	Kelebek Vana (Komple) PN 10 Butterfly Valve (Complete) PN 10	DİM...-111	2 AD. - UNIT
125 - 4½"	125	Kelebek Vana (Komple) PN 10 Butterfly Valve (Complete) PN 10	DİM...-126	1 AD. - UNIT
140 - 5"	125	Kelebek Vana (Komple) PN 10 Butterfly Valve (Complete) PN 10	DİM...-141	1 AD. - UNIT
160 - 6"	150	Kelebek Vana (Komple) PN 10 Butterfly Valve (Complete) PN 10	DİM...-161	1 AD. - UNIT
200 - 7"	200	Kelebek Vana (Komple) PN 6 Butterfly Valve (Complete) PN 6	DİM...-201	1 AD. - UNIT
225 - 8"	200	Kelebek Vana (Komple) PN 6 Butterfly Valve (Complete) PN 6	DİM...-226	1 AD. - UNIT
250 - 9"	250	Kelebek Vana (Komple) PN 6 Butterfly Valve (Complete) PN 6	DİM...-251	1 AD. - UNIT
280 - 10"	250	Kelebek Vana (Komple) PN 6 Butterfly Valve (Complete) PN 6	DİM...-281	1 AD. - UNIT
315 - 12"	300	Kelebek Vana (Komple) PN 6 Butterfly Valve (Complete) PN 6	DİM...-316	1 AD. - UNIT

- ✓ Standart ürünlerimizde kullandığımız EPDM o-ringler petrol, petrol türevleri ve organik yağlar için uygun değildir.
O-ringler değiştirilerek tüm akışkanlar için özel vanalar üretilir.
Standard valves with EPDM seal can not be used for petroleum, petroleum derivatives and organic oils.
Special valves for all fluids are produced by changing the o-rings.

**NOZBART ÖZGÜN TASARIMLI DİM TİPİ
YÜKSEK MUKAVEMETLİ Manuel DİŞLİ KUTULUKELEBEK VANALAR
NOZBART DIM TYPE STRONG BUTTERFLY VALVES WITH GEAR BOX**

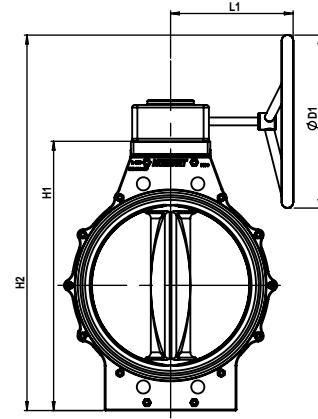
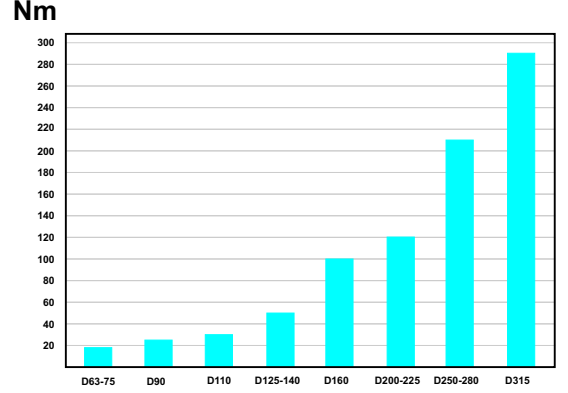
**YENİ ÜRÜN..!
NEW PRODUCT..!**



PPRC

**Dişli kutular Avrupa Birliği ürünüdür.
Gear boxes are made in European Union.**

**KELEBEK VANA TORK DİYAGRAMI
BUTTERFLY VALVE TORQUE GRAPH**



- ✓ Renk seçimi için kod (...) noktalı yerlere (B-G-M-Y) harflerinden birini koyun.
Put one of these letters (B-G-M-Y) to the spaces with dots (...) for color choice.

ÖLÇÜ DIMENSIONS	DN	MALZEME CİNSİ DESCRIPTION	PPRC KOD / CODE	H1 MM	H2 MM	L1 MM	D1 MM
160 - 6"	150	Kelebek Vana (Çıplak) PN 10 Butterfly Valve (Naked) PN 10	DİM...-162	331	459	170	200
200 - 7"	200	Kelebek Vana (Çıplak) PN 6 Butterfly Valve (Naked) PN 6	DİM...-202	403	531	170	200
225 - 8"	200	Kelebek Vana (Çıplak) PN 6 Butterfly Valve (Naked) PN 6	DİM...-227	403	531	170	200
250 - 9"	250	Kelebek Vana (Çıplak) PN 6 Butterfly Valve (Naked) PN 6	DİM...-252	457	645	200	300
280 - 10"	250	Kelebek Vana (Çıplak) PN 6 Butterfly Valve (Naked) PN 6	DİM...-282	457	645	200	300
315 - 12"	300	Kelebek Vana (Çıplak) PN 6 Butterfly Valve (Naked) PN 6	DİM...-317	512	700	200	300

- ✓ Standart ürünlerimizde kullandığımız EPDM o-ringler petrol, petrol türevleri ve organik yağlar için uygun değildir.
O-ringler değiştirilerek tüm akışkanlar için özel vanalar üretilir.
Standard valves with EPDM seal can not be used for petroleum, petroleum derivatives and organic oils.
Special valves for all fluids are produced by changing the o-rings.

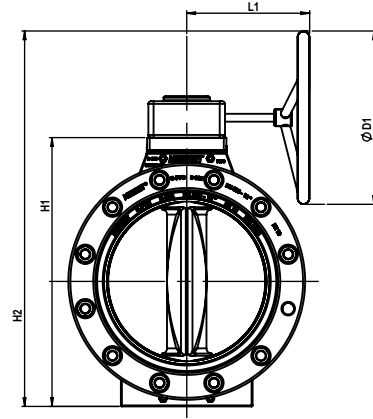
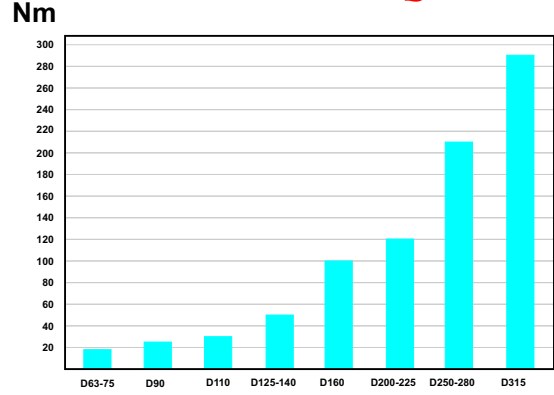


NOZBART ÖZGÜN TASARIMLI DİM TİPİ YÜKSEK MUKAVEMETLİ Manuel DİŞLİ KUTULUKELEBEK VANALAR NOZBART DIM TYPE STRONG BUTTERFLY VALVES WITH GEAR BOX

YENİ ÜRÜN..!
NEW PRODUCT..!



KELEBEK VANA TORK DİYAGRAMI BUTTERFLY VALVE TORQUE GRAPH



Dişli kutular Avrupa Birliği ürünüdür.
Gear boxes are made in European Union.
Flaş, Kole ve Cıvatalı Komple
Complete With Flanges, Collars and Bolts

- ✓ Renk seçimi için kod (...) noktalı yerlere (B-G-M-Y) harflerinden birini koyun.
Put one of these letters (B-G-M-Y) to the spaces with dots (...) for color choice.

ÖLÇÜ DIMENSIONS	DN	MALZEME CİNSİ DESCRIPTION	PPRC KOD / CODE	H1 MM	H2 MM	L1 MM	D1 MM
160 - 6"	150	Kelebek Vana (Komple) PN 10 Butterfly Valve (Complete) PN 10	DİM...-163	331	459	170	200
200 - 7"	200	Kelebek Vana (Komple) PN 6 Butterfly Valve (Complete) PN 6	DİM...-203	403	531	170	200
225 - 8"	200	Kelebek Vana (Komple) PN 6 Butterfly Valve (Complete) PN 6	DİM...-228	403	531	170	200
250 - 9"	250	Kelebek Vana (Komple) PN 6 Butterfly Valve (Complete) PN 6	DİM...-253	457	645	200	300
280 - 10"	250	Kelebek Vana (Komple) PN 6 Butterfly Valve (Complete) PN 6	DİM...-283	457	645	200	300
315 - 12"	300	Kelebek Vana (Komple) PN 6 Butterfly Valve (Complete) PN 6	DİM...-318	512	700	200	300

- ✓ Standart ürünlerimizde kullandığımız EPDM o-ringler petrol, petrol türevleri ve organik yağlar için uygun değildir.
O-ringler değiştirilerek tüm akışkanlar için özel vanalar üretilir.
Standard valves with EPDM seal can not be used for petroleum, petroleum derivatives and organic oils.
Special valves for all fluids are produced by changing the o-rings.

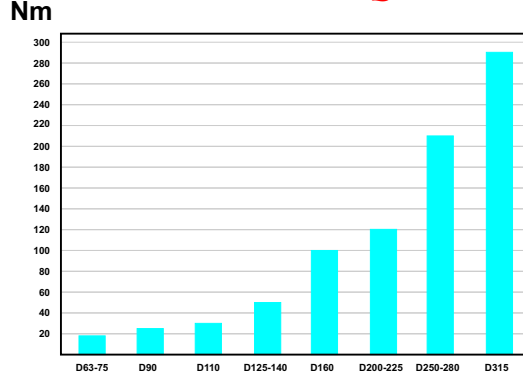
**NOZBART ÖZGÜN TASARIMLI YENİ DİM TİPİ
OTOMATİK PNÖMATİK AKTÜATÖRLÜ KELEBEK VANALAR**

NOZBART NEW DİM TYPE STRONG BUTTERFLY VALVES WITH PNEUMATIC ACTUATION

**YENİ ÜRÜN...!
NEW PRODUCT...!**



**KELEBEK VANA TORK DİYAGRAMI
BUTTERFLY VALVE TORQUE GRAPH**



PPRC Pnömatik Aktüatörlü
Pneumatic Actuation

- ✓ Renk seçimi için kod (...) noktalı yerlere (B-G-M-Y) harflerinden birini koyun.
Put one of these letters (B-G-M-Y) to the spaces with dots (...) for color choice.

ÖLÇÜ DIMENSIONS	DN	MALZEME CİNSİ DESCRIPTION	ÇİFT ETKİLİ DOUBLE ACTING		TEK ETKİLİ SINGLE ACTING	
			ÇIPLAK NAKED	KOMPLE COMPLETE	ÇIPLAK NAKED	KOMPLE COMPLETE
			PPRC KOD / CODE	PPRC KOD / CODE	PPRC KOD / CODE	PPRC KOD / CODE
63 - 2"	50	Kelebek Vana PN 10 Butterfly Valve PN 10	DİM...-069	DİM...-070	DİM...-071	DİM...-072
75 - 2½"	65	Kelebek Vana PN 10 Butterfly Valve PN 10	DİM...-081	DİM...-082	DİM...-083	DİM...-084
90 - 3"	80	Kelebek Vana PN 10 Butterfly Valve PN 10	DİM...-096	DİM...-097	DİM...-098	DİM...-099
110 - 4"	100	Kelebek Vana PN 10 Butterfly Valve PN 10	DİM...-116	DİM...-117	DİM...-118	DİM...-119
125 - 4½"	125	Kelebek Vana PN 10 Butterfly Valve PN 10	DİM...-131	DİM...-132	DİM...-133	DİM...-134
140 - 5"	125	Kelebek Vana PN 10 Butterfly Valve PN 10	DİM...-146	DİM...-147	DİM...-148	DİM...-149
160 - 6"	150	Kelebek Vana PN 10 Butterfly Valve PN 10	DİM...-166	DİM...-167	DİM...-168	DİM...-169
200 - 7"	200	Kelebek Vana PN 6 Butterfly Valve PN 6	DİM...-206	DİM...-207	DİM...-208	DİM...-209
225 - 8"	200	Kelebek Vana PN 6 Butterfly Valve PN 6	DİM...-231	DİM...-232	DİM...-233	DİM...-234
250 - 9"	250	Kelebek Vana PN 6 Butterfly Valve PN 6	DİM...-256	DİM...-257	DİM...-258	DİM...-259
280 - 10"	250	Kelebek Vana PN 6 Butterfly Valve PN 6	DİM...-286	DİM...-287	DİM...-288	DİM...-289
315 - 12"	300	Kelebek Vana PN 6 Butterfly Valve PN 6	DİM...-321	DİM...-322	DİM...-323	DİM...-324

- ✓ Standart ürünlerimizde kullandığımız EPDM o-ringler petrol, petrol türevleri ve organik yağlar için uygun değildir.
O-ringler değiştirilerek tüm akışkanlar için özel vanalar üretilir.
Standard valves with EPDM seal can not be used for petroleum, petroleum derivatives and organic oils.
Special valves for all fluids are produced by changing the o-rings.
- ✓ Aktüatörlü fiyatları yön denetim selenoid valfi ve susturucu tip hız ayar valf seti dahildir.
The prices of butterfly valves with actuators include solenoid valves and speed reducing valves set.
- ✓ Limit siviç kutusu istendiğinde fark ilave edilecektir. Aktüatör fiziksel görünümünde değişiklik olabilir.
When the limit switch box is requested, will be added to the price. The physical appearance of actuators may change.



u-pvc ve pprc kelebek vanalar u-pvc ve pprc butterfly valves

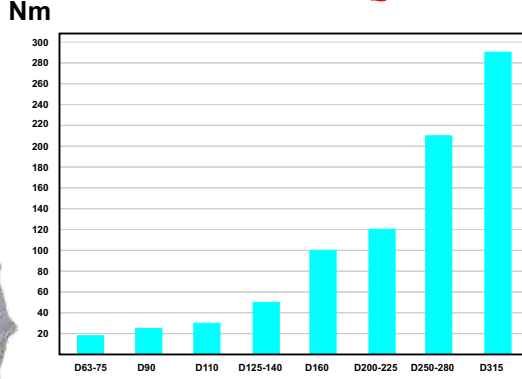
NOZBART ÖZGÜN TASARIMLI YENİ DİM TİPİ OTOMATİK ELEKTRİK MOTORLU KELEBEK VANALAR

NOZBART NEW DİM TYPE STRONG BUTTERFLY VALVES WITH ELECTRIC MOTOR

YENİ ÜRÜN...!
NEW PRODUCT...!



KELEBEK VANA TORK DİYAGRAMI BUTTERFLY VALVE TORQUE GRAPH



Oransal kontrol aktüatörlü
Modulating control actuation
Opsiyonel / Optional

PPRC Pnömatik Aktüatörlü
Pneumatic Actuation

Oransal kontrol istendiğinde
fark ilave edilecektir.
Modulating control module is requested,
will be added to the price.

✓ Renk seçimi için kod (...) noktalı yerlere (B-G-M-Y) harflerinden birini koyun.
Put one of these letters (B-G-M-Y) to the spaces with dots (...) for color choice.

ÖLÇÜ DIMENSIONS	DN	MALZEME CİNSİ DESCRIPTION	ÇIPLAK NAKED	KOMPLE COMPLETE
			PPRC KOD / CODE	PPRC KOD / CODE
63 - 2"	50	Kelebek Vana PN 10 Butterfly Valve PN 10	DİM...-067	DİM...-068
75 - 2½"	65	Kelebek Vana PN 10 Butterfly Valve PN 10	DİM...-079	DİM...-080
90 - 3"	80	Kelebek Vana PN 10 Butterfly Valve PN 10	DİM...-094	DİM...-095
110 - 4"	100	Kelebek Vana PN 10 Butterfly Valve PN 10	DİM...-114	DİM...-115
125 - 4½"	125	Kelebek Vana PN 10 Butterfly Valve PN 10	DİM...-129	DİM...-130
140 - 5"	125	Kelebek Vana PN 10 Butterfly Valve PN 10	DİM...-144	DİM...-145
160 - 6"	150	Kelebek Vana PN 10 Butterfly Valve PN 10	DİM...-164	DİM...-165
200 - 7"	200	Kelebek Vana PN 6 Butterfly Valve PN 6	DİM...-204	DİM...-205
225 - 8"	200	Kelebek Vana PN 6 Butterfly Valve PN 6	DİM...-229	DİM...-230
* 250 - 9"	250	Kelebek Vana PN 6 Butterfly Valve PN 6	DİM...-254	DİM...-255
* El Çarklı / Handwheel	280 - 10"	250 Kelebek Vana PN 6 Butterfly Valve PN 6	DİM...-284	DİM...-285
* 315 - 12"	300	Kelebek Vana PN 6 Butterfly Valve PN 6	DİM...-319	DİM...-320

* 4-20 mA
* 2-10 VDC
* 0-10 VDC
* 1-5 VDC
* 0-5 VDC

- ✓ Standart ürünlerimizde kullandığımız EPDM o-ringler petrol, petrol türevleri ve organik yağlar için uygun değildir. O-ringler değiştirilerek tüm akışkanlar için özel vanalar üretilir.
Standard valves with EPDM seal can not be used for petroleum, petroleum derivatives and organic oils.
Special valves for all fluids are produced by changing the o-rings.
- ✓ Oransal kontrol istendiğinde fark ilave edilecektir. Aktüatör fiziksel görünümünde değişiklik olabilir.
Modulating control module is requested, will be added to the price. The physical appearance of actuators may change.

TÜM

**TÜV
CERT**
DIN EN ISO 9001:2015
Zertifikat 15 100 52993

TSE

EAC CE

UHE
* UHE Kurucu Üyesidir.*

PLASTİK VE MAKİNA KALIP SANAYİ VE TİCARET LİMİTED ŞİRKETİ

HDPE BAĞLANTILI KELEBEK VANALAR
HDPE CONNECTION BUTTERFLY VALVES

PP FLANŞLI, HDPE FLANŞ ADAPTÖRLÜ
WITH PP FLANGE, WITH HDPE FLANGE ADAPTOR



			GALVANİZLİ KAPLI ÇİVATALI WITH GALVANIZED BOLTS	304 PASLANMAZ ÇİVATALI WITH STAINLESS STEEL BOLTS (AISI 304)
D		DN	KOD CODE	KOD CODE
MM	INC	MM		
63	2"	50	PEK-063	PEK-064
75	2 ½"	65	PEK-075	PEK-076
90	3"	80	PEK-090	PEK-091
110	4"	100	PEK-110	PEK-111
125	4 ½"	125	PEK-125	PEK-126
140	5"	125	PEK-140	PEK-141
160	6"	150	PEK-160	PEK-161
200	7"	200	PEK-200	PEK-201
225	8"	200	PEK-225	PEK-226
250	9"	250	PEK-250	PEK-251
280	10"	250	PEK-280	PEK-281
315	12"	300	PEK-315	PEK-316

PP KAPLI ÇELİK FLANŞLI, HDPE FLANŞ ADAPTÖRLÜ
WITH PP COVERED FLANGE, WITH HDPE FLANGE ADAPTOR



			GALVANİZLİ KAPLI ÇİVATALI WITH GALVANIZED BOLTS	304 PASLANMAZ ÇİVATALI WITH STAINLESS STEEL BOLTS (AISI 304)
D		DN	KOD CODE	KOD CODE
MM	INC	MM		
63	2"	50	PEK-065	PEK-066
75	2 ½"	65	PEK-077	PEK-078
90	3"	80	PEK-092	PEK-093
110	4"	100	PEK-112	PEK-113
125	4 ½"	125	PEK-127	PEK-128
140	5"	125	PEK-142	PEK-143
160	6"	150	PEK-162	PEK-163
200	7"	200	PEK-202	PEK-203
225	8"	200	PEK-227	PEK-228
250	9"	250	PEK-252	PEK-253
280	10"	250	PEK-282	PEK-283
315	12"	300	PEK-317	PEK-318

- ✓ Standart ürünlerimizde kullandığımız EPDM o-ringler petrol, petrol türevleri ve organik yağlar için uygun değildir. O-ringler değiştirilerek tüm akışkanlar için özel vanalar üretilir.
Standard valves with EPDM seal can not be used for petroleum, petroleum derivatives and organic oils. Special valves for all fluids are produced by changing the o-rings.

HDPE BAĞLANTILI ELEKTRİK MOTORLU AKTÜATÖRLÜ KELEBEK VANALAR HDPE CONNECTION ELECTRIC ACTUATION BUTTERFLY VALVES

PP FLANŞLI, HDPE FLANŞ ADAPTÖRLÜ
WITH PP FLANGE, WITH HDPE FLANGE ADAPTOR

**YENİ ÜRÜN..!
NEW PRODUCT..!**

			GALVANİZLİ KAPLI CİVATALI WITH GALVANIZED BOLTS	304 PASLANMAZ CİVATALI WITH STAINLESS STEEL BOLTS (AISI 304)
D		DN	KOD CODE	KOD CODE
MM	INC	MM		
63	2"	50	PEKE-063	PEKE-064
75	2 ½"	65	PEKE-075	PEKE-076
90	3"	80	PEKE-090	PEKE-091
110	4"	100	PEKE-110	PEKE-111
125	4 ½"	125	PEKE-125	PEKE-126
140	5"	125	PEKE-140	PEKE-141
160	6"	150	PEKE-160	PEKE-161
200	7"	200	PEKE-200	PEKE-201
225	8"	200	PEKE-225	PEKE-226
* 250	9"	250	PEKE-250	PEKE-251
* 280	10"	250	PEKE-280	PEKE-281
* 315	12"	300	PEKE-315	PEKE-316



Oransal kontrol aktüatörlü
Modulating control actuation
Opsiyonel / Optional

Oransal kontrol istendiğinde
fark ilave edilecektir.
Modulating control module is requested,
will be added to the price.

* 4-20 mA
* 2-10 VDC
* 0-10 VDC
* 1-5 VDC
* 0-5 VDC

* El Çarklı / Handwheel

PP KAPLI ÇELİK FLANŞLI, HDPE FLANŞ ADAPTÖRLÜ WITH PP COVERED FLANGE, WITH HDPE FLANGE ADAPTOR

			GALVANİZLİ KAPLI CİVATALI WITH GALVANIZED BOLTS	304 PASLANMAZ CİVATALI WITH STAINLESS STEEL BOLTS (AISI 304)
D		DN	KOD CODE	KOD CODE
MM	INC	MM		
63	2"	50	PEKE-065	PEKE-066
75	2 ½"	65	PEKE-077	PEKE-078
90	3"	80	PEKE-092	PEKE-093
110	4"	100	PEKE-112	PEKE-113
125	4 ½"	125	PEKE-127	PEKE-128
140	5"	125	PEKE-142	PEKE-143
160	6"	150	PEKE-162	PEKE-163
200	7"	200	PEKE-202	PEKE-203
225	8"	200	PEKE-227	PEKE-228
* 250	9"	250	PEKE-252	PEKE-253
* 280	10"	250	PEKE-282	PEKE-283
* 315	12"	300	PEKE-317	PEKE-318



Oransal kontrol aktüatörlü
Modulating control actuation
Opsiyonel / Optional

Oransal kontrol istendiğinde
fark ilave edilecektir.
Modulating control module is requested,
will be added to the price.

* 4-20 mA
* 2-10 VDC
* 0-10 VDC
* 1-5 VDC
* 0-5 VDC

* El Çarklı / Handwheel

- ✓ Standart ürünlerimizde kullandığımız EPDM o-ringler petrol, petrol türevleri ve organik yağlar için uygun değildir. O-ringler değiştirilerek tüm akışkanlar için özel vanalar üretilir.
Standard valves with EPDM seal can not be used for petroleum, petroleum derivatives and organic oils.
Special valves for all fluids are produced by changing the o-rings.
- ✓ Oransal kontrol istendiğinde fark ilave edilecektir. Aktüatör fiziksel görünümünde değişiklik olabilir.
Modulating control module is requested, will be added to the price. The physical appearance of actuators may change.

AKTÜATÖR UYUMLU KELEBEK VANALAR
ACTUATION COMPATIBLE BUTTERFLY VALVES

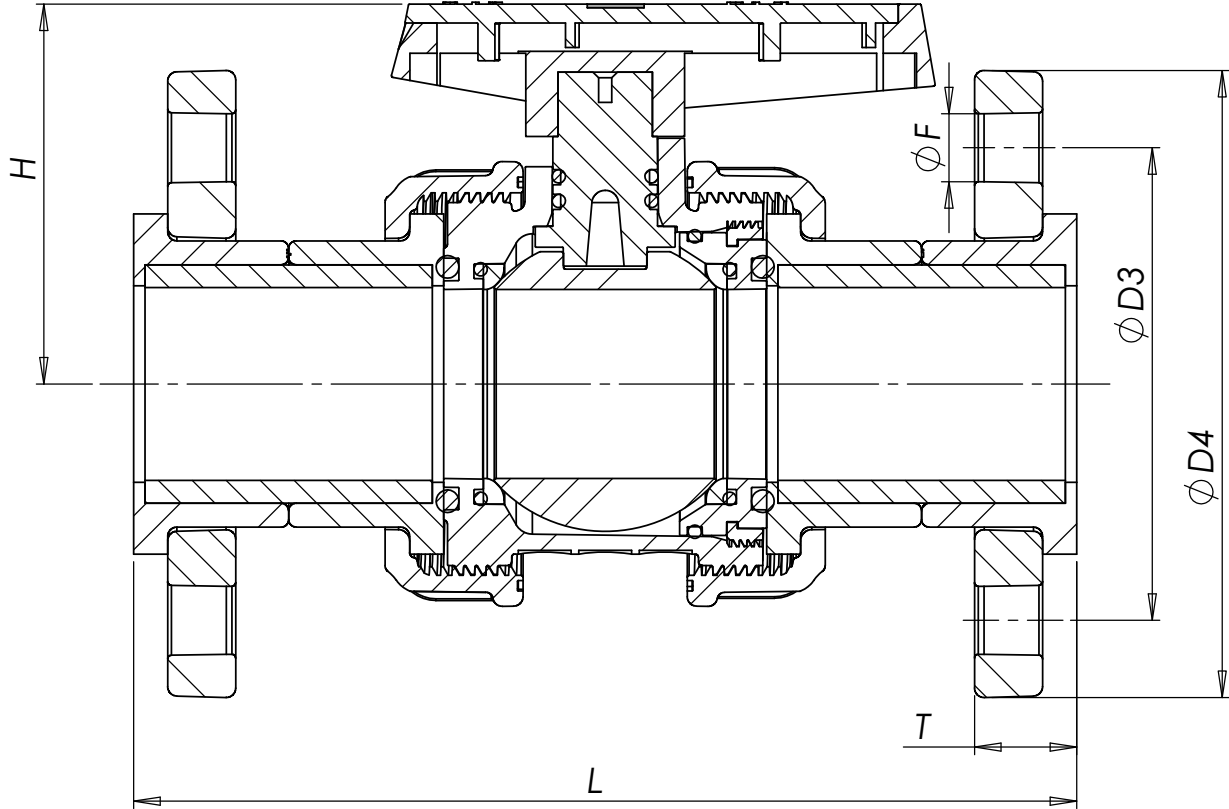
Cinsi Type	U-PVC		PPRC		HDPE		HDPE		HDPE	
	Vana		Vana		Komple		Komple		Komple	
	Only Valve		Only Valve		Complete		Complete		Complete	
	KOD-CODE		KOD-CODE		KOD-CODE		KOD-CODE		KOD-CODE	
D	Inch	FİYAT-PRICE	FİYAT-PRICE	FİYAT-PRICE	FİYAT-PRICE	FİYAT-PRICE	FİYAT-PRICE	FİYAT-PRICE	FİYAT-PRICE	FİYAT-PRICE
63	2"	DİMAU-075	DİMAU-064	DİMB-077	DİMB-065	PEKAU-063	PEKAU-064	PEKAU-065	PEKAU-066	
75	2 1/2"	DİMAU-075	DİMAU-076	DİMB-077	DİMB-078	PEKAU-075	PEKAU-076	PEKAU-077	PEKAU-078	
90	3"	DİMAU-090	DİMAU-091	DİMB-092	DİMB-093	PEKAU-090	PEKAU-091	PEKAU-092	PEKAU-093	
110	4"	DİMAU-110	DİMAU-111	DİMB-112	DİMB-113	PEKAU-110	PEKAU-111	PEKAU-112	PEKAU-113	
125	4 1/2"	DİMAU-140	DİMAU-126	DİMB-142	DİMB-128	PEKAU-125	PEKAU-126	PEKAU-127	PEKAU-128	
140	5"	DİMAU-140	DİMAU-141	DİMB-142	DİMB-143	PEKAU-140	PEKAU-141	PEKAU-142	PEKAU-143	
160	6"	DİMAU-160	DİMAU-161	DİMB-170	DİMB-171	PEKAU-160	PEKAU-161	PEKAU-162	PEKAU-163	
200	7"	DİMAU-225	DİMAU-201	DİMB-235	DİMB-210	PEKAU-200	PEKAU-201	PEKAU-202	PEKAU-203	
225	8"	DİMAU-225	DİMAU-226	DİMB-235	DİMB-236	PEKAU-225	PEKAU-226	PEKAU-227	PEKAU-228	
250	9"	DİMAU-280	DİMAU-251	DİMB-290	DİMB-261	PEKAU-250	PEKAU-251	PEKAU-252	PEKAU-253	
280	10"	DİMAU-280	DİMAU-281	DİMB-290	DİMB-291	PEKAU-280	PEKAU-281	PEKAU-282	PEKAU-283	
315	12"	DİMAU-315	DİMAU-316	DİMB-325	DİMB-326	PEKAU-315	PEKAU-316	PEKAU-317	PEKAU-318	

Inox 304 Cıvatalı - Inox 304 Bolts

PP Kaplı Çelik Flanşlı

PP Kaplı Çelik Flanş ve Inox 304 Cıvatalı - PP Covered Flange with Steel and Inox 304 Bolts

EDE TİPİ FLANŞLI KÜRESEL VANALAR
EDE TYPE WATER BALL VALVES WITH FLANGE



ÖLÇÜ TABLOSU
DIMENSIONS

Metric series Inch-based series

D mm	BSP	DN mm	H mm	L mm	D3 mm	D4 mm	T mm	F mm
20	1/2"	15	48	121	65	95	17	4x14
25	3/4"	20	55	137	75	105	19	4x14
32	1"	25	65	155	85	115	21	4x14
40	1 1/4"	32	76	180	100	140	23	4x18
50	1 1/2"	40	87	211	110	150	23,5	4x18
63	2"	50	101	250	125	165	27	4x18
75	2 1/2"	65	113	296	145	185	30	4x18
90	3"	80	144	358	160	200	33	8x18
110	4"	100	157	416	180	220	36	8x18



çekvalfler *check valves*

2019
Fiyat Listesi-Price List

NOZBART®



TÜM

PLASTİK VE MAKİNA KALIP SANAYİ VE TİCARET LİMİTED ŞİRKETİ

**TÜV
CERT**
DIN EN ISO 9001:2015
Zertifikat 15 100 52993

TSE

EAC CE

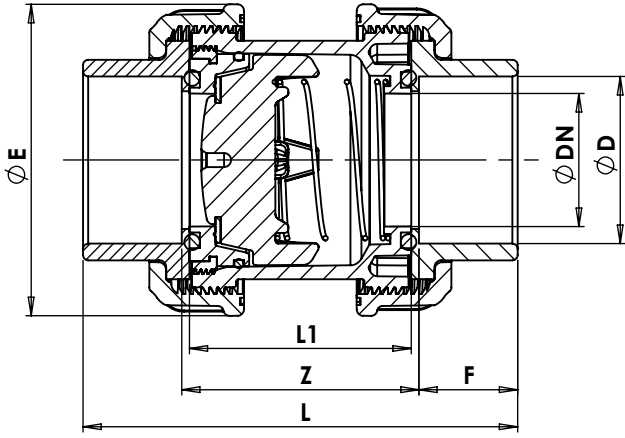
UHE
UHE Kurucu Üyesidir.

MÜKEMMEL GEÇİŞ *EXCELLENT TRANSITION*



DÖRT AYAKLI ETEKSİZ ÇEKVALF *FOUR LEGGED CHECK VALVE WITHOUT SKIRT*

- ✓ Dikey, yatay tüm yönlerde kullanılmaya uygun
Suitable to use in all directions. Vertical or horizontal
- ✓ U-PVC , PPRC ve HDPE yüksek kaliteli malzeme
U-PVC , PPRC or HDPE high quality material
- ✓ Dirençsiz, mükemmel geçiş
Unresisting, excellent transition
- ✓ Ø 20 - 110 mm'ye kadar her ebatta tam geçişli
Sizes from Ø 20 mm to 110 mm. Excellent flow characteristics.
- ✓ Ortam koşullarına ve mekanik etkilere üstün dayanım
Superior resistance to environmental and mechanical effects



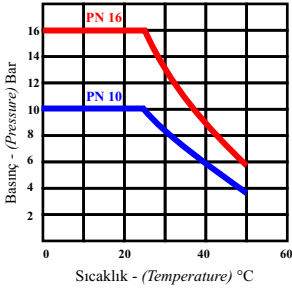
ÖLÇÜ TABLOSU DIMENSIONS

Metric series	Inch-based series	DN	E	L1	Z	F	L
D mm	BSP	mm	mm	mm	mm	mm	mm
20	1/2"	15	54	45	51	16	83
25	3/4"	20	60	51	57	19	95
32	1"	25	68	55	61	22	105
40	1 1/4"	32	83	64	70	26	122
50	1 1/2"	40	97	75	81	31	143
63	2"	50	118	85	91	38	167
75	2 1/2"	65	143	108	114	44	202
90	3"	80	178	134	144	51	246
110	4"	100	203	152	162	61	284

Somun Sıkma Torku / Nut Torque

20 mm	25 mm	32 mm	40 mm	50 mm	63 mm	75 mm	90 mm	110 mm
4,5 Nm	5,5 Nm	6 Nm	13 Nm	18 Nm	45 Nm	60 Nm	73 Nm	88 Nm

ÇEKVALFLER İÇİN AKIŞKAN SICAKLIĞINA BAĞLI KULLANIM BASINCI DİYAGRAMI TEMPERATURE - PRESSURE DIAGRAM FOR U-P.V.C. AND PPRC CHECK VALVES

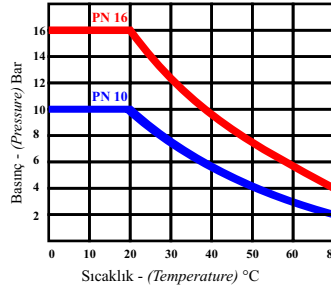


U.P.V.C. Çekvalf
U.P.V.C. Check Valve

● PN 16
● PN 10



D20 - D63 (1/2" - 2") : PN 16 (240 psi)
D75 - D110 (2" - 4") : PN 10 (150 psi)



PPRC Çekvalf
PPRC Check Valve

● PN 16
● PN 10



D20 - D63 (1/2" - 2") : PN 16 (240 psi)
D75 - D110 (2" - 4") : PN 10 (150 psi)

- ▶ Her biri tek tek test edilmiştir.
Tested one by one.
- ▶ 20 mm (1/2") - 110 mm (4") tam geçişli tüm ebatlarda Metrik ve İngiliz standardında.
Sizes from 20 mm to 110 mm (1/2" - 4") Metric and British standard series.
- ▶ Farklı uygulamalar için U-P.V.C ve PPRC'den mamul.
Check valve is made in U-P.V.C or PPRC materials in order to adjust the check valve to each kind of application.
- ▶ Özel dizaynı ile düşük basınç kaybı.
New check valve design ensuring low pressure loss.
- ▶ Tamamıyla termoplastik malzemeden mamul, korozyonsuz sağlıklı çalışma.
Made of thermoplastic material, working without corrosion.
- ▶ Ortam koşullarına, kimyasal ve mekanik etkilere üstün dayanım.
Excellent mechanical and environmental strength.
- ▶ Endüstriyel uygulamalar, arıtma sistemleri ve yüzme havuzları için ideal.
Ideally suited for industrial, water treatment or water distribution applications.
- ▶ Kendinden iki tarafı rakorlu özel dizaynı ile kolay montaj ve demontaj kolaylığı.
Union ends for easy installation and removal.
- ▶ Dişli sabitleme segmanı ile vana kapalı pozisyonda basınç altında somunu sökebilme olanağı.
Threaded seal carrier. It allows the disassembling of the check valve while maintaining system pressure.
- ▶ Standart 302 yay üretim, özel istek doğrultusunda 316 ve titanyum seçenekleri
Standard 302 spring production, 316 and titanium options on special request

(U-PVC) YAPIŞTIRMA TİP DÖRT AYAKLI YAYLI ÇEKVALFLER
(U-PVC) BONDING TYPE FOUR-LEGGED SPRING CHECK VALVES



- Dört ayaklı özel dizayn
Specially designed four-legs
- Düşük direnç, tam geçiş
Low resistance, exact transition
- Kesin sızdırmazlık
Absolute leakproofing
- Standart 302 yay; özel istek, 316 ve titanyum
Standard 302 spring; special option, 316 and titanium

METRİK - METRIC TSE / ISO / DIN		IMPERIAL BS / ANSI / ASTM / AS / NZS				DN mm	PN Bar	AMBALAJ PACKAGE
D mm	KOD CODE	D		KOD CODE				
		INCH	mm					
20	ÇPVC-020	1/2"	21,3	AÇPVC-020	15	16	12	
25	ÇPVC-025	3/4"	26,9	AÇPVC-025	20	16	12	
32	ÇPVC-032	1"	33,7	AÇPVC-032	25	16	12	
40	ÇPVC-040	1 1/4"	42,4	AÇPVC-040	32	16	12	
50	ÇPVC-050	1 1/2"	48,3	AÇPVC-050	40	16	12	
63	ÇPVC-063	2"	60,3	AÇPVC-063	50	16	12	
75	ÇPVC-075	2 1/2"	75,3	AÇPVC-075	65	10	4	
90	ÇPVC-090	3"	88,9	AÇPVC-090	80	10	4	
110	ÇPVC-110	4"	114,3	AÇPVC-110	100	10	2	

- ✓ Standart ürünlerimizde kullandığımız EPDM o-ringler petrol, petrol türevleri ve organik yağlar için uygun değildir. O-ringler değiştirilerek tüm akışkanlar için özel vanalar üretilir.
Standard valves with EPDM seal can not be used for petroleum, petroleum derivatives and organic oils. Special valves for all fluids are produced by changing the o-rings.

(U-PVC) TEK VE ÇİFT TARAFLI İÇTEN DİŞLİ DÖRT AYAKLI YAYLI ÇEKVALFLER (U-PVC) ONE AND BOTH SIDES FEMALE THREADED FOUR-LEGGED SPRING CHECK VALVE



- Dört ayaklı özel dizayn
Specially designed four-legged
- Düşük direnç, tam geçiş
Low resistance, exact transition
- Kesin sızdırmazlık
Absolute impermeability
- Standart; 302 yay, özel istek 316 ve titanyum
Standard; 302 spring, the special options 316 and titanium

BİR TARAFLI DİŞLİ - ONE SIDE THREADED					İKİ TARAFLI DİŞLİ DOUBLE SIDE THREADED				
METRİK - METRIC TSE / ISO / DIN		IMPERIAL BS / ANSI / ASTM / AS / NZS			BSP - NPT				
D	KOD CODE	D		KOD CODE	D	KOD CODE	DN	PN	AMBALAJ PACKAGE
mm		INCH	mm		INCH		mm	Bar	
20	ÇPVC-021	1/2"	21,3	AÇPVC-021	1/2"	ÇPVC-022	15	16	12
25	ÇPVC-026	3/4"	26,9	AÇPVC-026	3/4"	ÇPVC-027	20	16	12
32	ÇPVC-033	1"	33,7	AÇPVC-033	1"	ÇPVC-034	25	16	12
40	ÇPVC-041	1 1/4"	42,4	AÇPVC-041	1 1/4"	ÇPVC-042	32	16	12
50	ÇPVC-051	1 1/2"	48,3	AÇPVC-051	1 1/2"	ÇPVC-052	40	16	12
63	ÇPVC-064	2"	60,3	AÇPVC-064	2"	ÇPVC-065	50	16	12
75	ÇPVC-076	2 1/2"	75,3	AÇPVC-076	2 1/2"	ÇPVC-077	65	10	4
90	ÇPVC-091	3"	88,9	AÇPVC-091	3"	ÇPVC-092	80	10	4
110	ÇPVC-111	4"	114,3	AÇPVC-111	4"	ÇPVC-112	100	10	2

- ✓ Standart ürünlerimizde kullandığımız EPDM o-ringler petrol, petrol türevleri ve organik yağlar için uygun değildir. O-ringler değiştirilerek tüm akışkanlar için özel vanalar üretilir.
Standard valves with EPDM seal can not be used for petroleum, petroleum derivatives and organic oils.
Special valves for all fluids are produced by changing the o-rings.

dört ayaklı yaylı çekvalf
four-legged spring check valves

NOZBART®

(PPRC) KAYNAKLI TİP YAYLI DÖRT AYAKLI ÇEKVALFLER (SICAK - SOĞUK SU)
(PPRC) FOUR-LEGGED SPRING CHECK VALVE (HOT - COLD WATER)



ÇPPB



ÇPPG



ÇPPM



ÇPPY

Renk Seçimi için Kodlar
Codes for Colors

D		PN	KOD CODE	KOD CODE	KOD CODE	KOD CODE	AMBALAJ PACKAGE
MM	INC						
20	1/2"	16	ÇPPB-020	ÇPPG-020	ÇPPM-020	ÇPPY-020	12 ADET 12 UNIT
25	3/4"	16	ÇPPB-025	ÇPPG-025	ÇPPM-025	ÇPPY-025	12 ADET 12 UNIT
32	1"	16	ÇPPB-032	ÇPPG-032	ÇPPM-032	ÇPPY-032	12 ADET 12 UNIT
40	1 1/4"	16	ÇPPB-040	ÇPPG-040	ÇPPM-040	ÇPPY-040	12 ADET 12 UNIT
50	1 1/2"	16	ÇPPB-050	ÇPPG-050	ÇPPM-050	ÇPPY-050	12 ADET 12 UNIT
63	2"	16	ÇPPB-063	ÇPPG-063	ÇPPM-063	ÇPPY-063	12 ADET 12 UNIT
75	2 1/2"	10	ÇPPB-075	ÇPPG-075	ÇPPM-075	ÇPPY-075	4 ADET 4 UNIT
90	3"	10	ÇPPB-090	ÇPPG-090	ÇPPM-090	ÇPPY-090	4 ADET 4 UNIT
110	4"	10	ÇPPB-110	ÇPPG-110	ÇPPM-110	ÇPPY-110	2 ADET 2 UNIT

- ✓ Standart ürünlerimizde kullandığımız EPDM o-ringler petrol, petrol türevleri ve organik yağlar için uygun değildir. O-ringler değiştirilerek tüm akışkanlar için özel vanalar üretilir.
Standard valves with EPDM seal can not be used for petroleum, petroleum derivatives and organic oils.
Special valves for all fluids are produced by changing the o-rings.

TÜM

**TÜV
CERT**
DIN EN ISO 9001:2015
Zertifikat 15 100 52993

TSE

EAC CE

UHE
UHE Kurucu Üyesidir.

PLASTİK VE MAKİNA KALIP SANAYİ VE TİCARET LİMİTED ŞİRKETİ

(PPRC) TEK VE ÇİFT TARAFI İÇTEN DİŞLİ DÖRT AYAKLI YAYLI ÇEKVALFLER (PPRC) ONE AND BOTH SIDES FEMALE THREADED FOUR-LEGGED SPRING CHECK VALVE



ÇPPB



ÇPPG



ÇPPM



ÇPPY

Renk Seçimi için Kodlar
Codes for Colors



- ✓ Renk seçimi için kod (...) noktalı yerlere (B-G-M-Y) harflerinden birini koyun.
Put one of these letters (B-G-M-Y) to the spaces with dots (...) for color choice.

D		PN	BİR TARAFI DİŞLİ ONE SIDE THREADED	İKİ TARAFI DİŞLİ TWO SIDE THREADED	AMBALAJ PACKAGE
MM	INC		KOD CODE	KOD CODE	
20	1/2"	16	ÇPP...-021	ÇPP...-022	12 ADET 12 UNIT
25	3/4"	16	ÇPP...-026	ÇPP...-027	12 ADET 12 UNIT
32	1"	16	ÇPP...-033	ÇPP...-034	12 ADET 12 UNIT
40	1 1/4"	16	ÇPP...-041	ÇPP...-042	12 ADET 12 UNIT
50	1 1/2"	16	ÇPP...-051	ÇPP...-052	12 ADET 12 UNIT
63	2"	16	ÇPP...-064	ÇPP...-065	12 ADET 12 UNIT
75	2 1/2"	10	ÇPP...-076	ÇPP...-077	4 ADET 4 UNIT
90	3"	10	ÇPP...-091	ÇPP...-092	4 ADET 4 UNIT
110	4"	10	ÇPP...-111	ÇPP...-112	2 ADET 2 UNIT

- ✓ Standart ürünlerimizde kullandığımız EPDM o-ringler petrol, petrol türevleri ve organik yağlar için uygun değildir.
O-ringler değiştirilerek tüm akışkanlar için özel vanalar üretilir.
Standard valves with EPDM seal can not be used for petroleum, petroleum derivatives and organic oils.
Special valves for all fluids are produced by changing the o-rings.

HDPE BAĞLANTILI ÇEKVALFLER (RAKORLU) *HDPE CONNECTION CHECK VALVES (WITH UNION)*





D		PN Bar	BİR TARAF DİŞLİ BİR TARAF RAKORLU <i>ONE SIDE THREADED ONE SIDE WITH UNION</i>	ÇİFT TARAF RAKORLU <i>BOTH SIDES WITH UNION</i>
MM	INC			
20	1/2"	16	PEÇ-020	PEÇ-021
25	3/4"	16	PEÇ-025	PEÇ-026
32	1"	16	PEÇ-032	PEÇ-033
40	1 1/4"	16	PEÇ-040	PEÇ-041
50	1 1/2"	16	PEÇ-050	PEÇ-051
63	2"	16	PEÇ-063	PEÇ-064
75	2 1/2"	10	PEÇ-075	PEÇ-076
90	3"	10	PEÇ-090	PEÇ-091
110	4"	10	PEÇ-110	PEÇ-111

- ✓ Standart ürünlerimizde kullandığımız EPDM o-ringler petrol, petrol türevleri ve organik yağlar için uygun değildir. O-ringler değiştirilerek tüm akışkanlar için özel vanalar üretilir.
Standard valves with EPDM seal can not be used for petroleum, petroleum derivatives and organic oils. Special valves for all fluids are produced by changing the o-rings.

HDPE BAĞLANTILI ÇEKVALFLER (FLANŞ ADAPTÖRLÜ) *HDPE CONNECTION CHECK VALVES (WITH FLANGE ADAPTOR)*

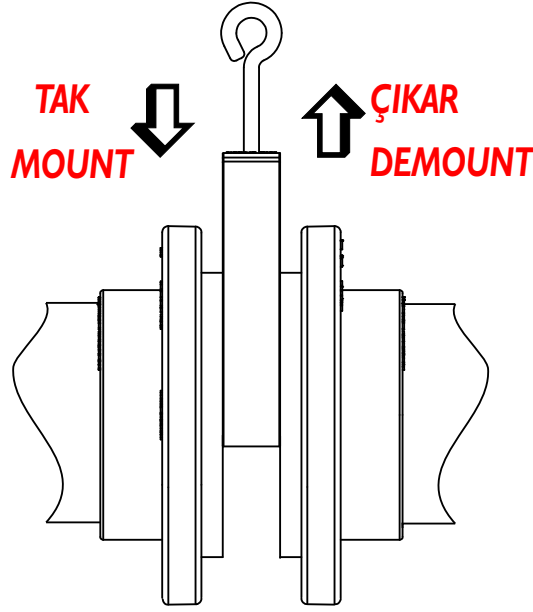


		BİR TARAF DIŞLI BİR TARAF HDPE FLANŞ ADAPTÖRLÜ <i>ONE SIDE THREADED, ONE SIDE HDPE FLANGE ADAPTOR</i>		ÇİFT TARAF HDPE FLANŞ ADAPTÖRLÜ <i>BOTH SIDE WITH FLANGE ADAPTOR</i>	
					
	D	PN	KOD	KOD	
MM	INC	Bar	CODE	CODE	
20	1/2"	16	PEÇ-022	PEÇ-023	
25	3/4"	16	PEÇ-027	PEÇ-028	
32	1"	16	PEÇ-034	PEÇ-035	
40	1 1/4"	16	PEÇ-042	PEÇ-043	
50	1 1/2"	16	PEÇ-052	PEÇ-053	
63	2"	16	PEÇ-065	PEÇ-066	
75	2 1/2"	10	PEÇ-077	PEÇ-078	
90	3"	10	PEÇ-092	PEÇ-093	
110	4"	10	PEÇ-112	PEÇ-113	

- ✓ Standart ürünlerimizde kullandığımız EPDM o-ringler petrol, petrol türevleri ve organik yağlar için uygun değildir. O-ringler değiştirilerek tüm akışkanlar için özel vanalar üretilir.
Standard valves with EPDM seal can not be used for petroleum, petroleum derivatives and organic oils. Special valves for all fluids are produced by changing the o-rings.

**YENİ ÜRÜN..!
NEW PRODUCT..!**

**TAK-ÇIKAR ÇEKVALF
PLUGGABLE CHECK VALVE**



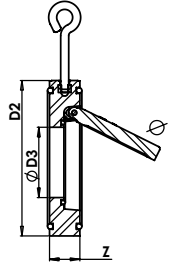
- ✓ **Tüm Plastik her ebat için 42 BAR (420 mss) test basıncını garanti eder**
Tüm plastic guarantees 42 Bar (420mss) test pressure for any size.
- ✓ **PN 10 çalışma basıncı**
Working pressure PN10
- ✓ **Kalın ve yüksek mukavemetli gövde ve kapak**
Strong and thick body and cover
- ✓ **Çekvalf kapağı kendi gövdesi içinde, sistemi esnetmeden, kolaylıkla sökülüp takılma imkanı sağlar**
The cover of check vane is in its own frame not inserted in cole, it allows to be mounted and demounted easily
- ✓ **90 - 110 - 125 - 140 - 160 - 200 - 225 - 250 - 280 - 315 mm her ebatında tam geçiş**
90 - 110 - 125 - 140 - 160 - 200 - 225 - 250 - 280 - 315 mm sizes
- ✓ **Menteşe göbeğine yerleştirilmiş 316 çelik mil ile kuvvetlendirilmiş kapak**
The cover is strengthened with a 316 stainless axle placed right in the center
- ✓ **Çekvalf içindeki akış yönünü gösteren ok**
The arrow indicating the direction of the flow in the check valve
- ✓ **Dikey ve yatay çalışma olanağı**
Possibility of vertical and horizontal operation
- ✓ **Akışkanın hiçbir metale temas etmediği korozyonsuz dizayn**
The corrosion-free design enables the fluid not to touch any metal parts.
- ✓ **Piton civatası ile rahat montaj ve merkezleme olanağı**
Easy installation and centering facility with phyton bolts
- ✓ **2 m kot farkında tam kesin sızdırmazlık**
Full and absolute leakproofing impermeability; minimum return pressure 2 m,



TAK-ÇIKAR ÇALPARA ÇEKVALF PLUGGABLE SWING CHECK VALVE

METRİK-METRIC TSE / ISO / DIN		IMPERIAL BS / ANSI / ASTM			AUSTRALIA / NEW ZEALAND AS / NZS					
D mm	KOD CODE	D		KOD CODE	D mm	KOD CODE	DN mm	Z (mm)	D2 (mm)	D3 (mm)
		INCH	mm							
90	TCC-090	3"	88,9	ATCC-090	88.9	ATCC-090	80	28	144	53
110	TCC-110	4"	114,3	ATCC-110	114,3	ATCC-110	100	33	164	71
125	TCC-125	-	-	-	-	-	110	35	194	78,5
140	TCC-140	5"	140,3	ATCC-140	140.0	TCC-140	125	38	194	88
160	TCC-160	6"	168,3	ATCC-160	160.0	TCC-160	150	42,5	220	110
200	TCC-200	7"	219,1	ATCC-200	200.0	TCC-200	175	51	275	150
250	TCC-250	9"	244,5	ATCC-250	250.0	TCC-250	225	57,5	330	395
315	TCC-315	12"	323,9	ATCC-315	315.0	TCC-315	300	67	380	465

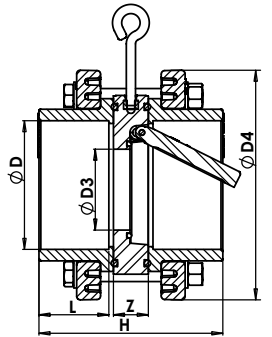
- ✓ U-PVC gövde
U-PVC body
- ✓ EPDM o-ringler
O-rings in EPDM



KOMPLE TAK-ÇIKAR ÇALPARA ÇEKVALF PLUGGABLE SWING CHECK VALVE WITH MOUNTING KIT

METRİK-METRIC TSE / ISO / DIN		IMPERIAL BS / ANSI / ASTM			AUSTRALIA / NEW ZEALAND AS / NZS							
D mm	KOD CODE	D		KOD CODE	D mm	KOD CODE	DN mm	L (mm)	Z (mm)	H (mm)	D3 (mm)	D4 (mm)
		INCH	mm									
90	TCC-091	3"	88,9	ATCC-091	88.9	ATCC-091	80	51	28	140	53	200
110	TCC-111	4"	114,3	ATCC-111	114,3	ATCC-111	100	61	33	165	71	220
125	TCC-126	-	-	-	-	-	110	69	35	183	78,5	250
140	TCC-141	5"	140,3	ATCC-141	140.0	TCC-141	125	76	38	200	88	250
160	TCC-161	6"	168,3	ATCC-161	160.0	TCC-161	150	86	42,5	224,5	110	285
200	TCC-201	7"	219,1	ATCC-201	200.0	TCC-201	175	106	51	275	139	340
225	TCC-226	8"	219,1	ATCC-226	225.0	TCC-226	200	119	54,5	304,5	150	340
250	TCC-251	9"	244,5	ATCC-251	250.0	TCC-251	225	131	57,5	335,5	170	395
280	TCC-281	10"	273	ATCC-281	280.0	TCC-281	250	147	60,5	374,5	195	397
315	TCC-316	12"	323,9	ATCC-316	315.0	TCC-316	300	164	67	411	218	465

- ✓ Metrik yapıştırma soketli
Metric female solvent socket
- ✓ U-PVC gövde
U-PVC body
- ✓ EPDM o-ringler
O-rings in EPDM



- ✓ Standart ürünlerimizde kullandığımız EPDM o-ringler petrol, petrol türevleri ve organik yağlar için uygun değildir. O-ringler değiştirilerek tüm akışkanlar için özel vanalar üretilir. Standard valves with EPDM seal can not be used for petroleum, petroleum derivatives and organic oils. Special valves for all fluids are produced by changing the o-rings.

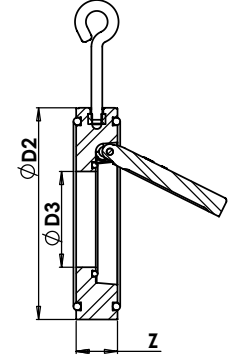
PPRC TAK-ÇIKAR ÇALPARA ÇEKVALF
PPRC PLUGGABLE SWING CHECK VALVE

- ✓ Renk seçimi için kod (...) noktalı yerlere (B-G-M-Y) harflerinden birini koyun.
Put one of these letters (B-G-M-Y) to the spaces with dots (...) for color choice.

D mm	KOD CODE	PN (BAR)	DN mm	Z (mm)	D2 (mm)	D3 (mm)
90	TCC...-090	10	80	28	144	53
110	TCC...-110	10	100	33	164	71
125	TCC...-125	10	110	35	194	78,5
140	TCC...-140	10	125	38	194	88
160	TCC...-160	10	150	42,5	220	110
200	TCC...-200	10	175	51	275	51
250	TCC...-250	10	225	57,5	330	57,5
315	TCC...-315	10	300	67	380	67



- ✓ PP gövde
PP body
- ✓ EPDM o-rings
O-rings in EPDM



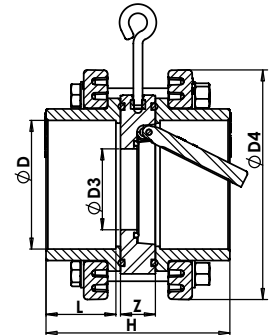
PPRC KOMPLE TAK-ÇIKAR ÇALPARA ÇEKVALF
PPRC PLUGGABLE SWING CHECK VALVE WITH MOUNTING KIT

- ✓ Renk seçimi için kod (...) noktalı yerlere (B-G-M-Y) harflerinden birini koyun.
Put one of these letters (B-G-M-Y) to the spaces with dots (...) for color choice.

D mm	KOD CODE	PN (BAR)	DN mm	L (mm)	Z (mm)	H (mm)	D3 (mm)	D4 (mm)
90	TCC...-091	10	80	51	28	140	53	200
110	TCC...-111	10	100	61	33	165	71	220
125	TCC...-126	10	110	69	35	183	78,5	250
140	TCC...-141	10	125	76	38	200	88	250
160	TCC...-161	10	150	86	42,5	224,5	110	285
200	TCC...-201	10	175	106	51	275	139	340
225	TCC...-226	10	200	119	54,5	304,5	150	340
250	TCC...-251	10	225	131	57,5	335,5	170	395
280	TCC...-281	10	250	147	60,5	374,5	195	397
315	TCC...-316	10	300	164	67	411	218	465



- ✓ PP gövde
PP body
- ✓ EPDM o-rings
O-rings in EPDM



- ✓ Standart ürünlerimizde kullandığımız EPDM o-ringler petrol, petrol türevleri ve organik yağlar için uygun değildir.
O-ringler değiştirilerek tüm akışkanlar için özel vanalar üretilir.
Standard valves with EPDM seal can not be used for petroleum, petroleum derivatives and organic oils.
Special valves for all fluids are produced by changing the o-rings.

HDPE BAĞLANTILI TAK-ÇIKAR ÇALPARA ÇEKVALF HDPE CONNECTION PLUGGABLE CHECK VALVES

PP FLANŞLI HDPE FLANŞ ADAPTÖRLÜ PP FLANGE HDPE FLANGE ADAPTOR

D		DN	GALVANİZLİ KAPLI CİVATALI GALVANIZED BOLTS	304 PASLANMAZ CİVATALI 304 STAINLESS BOLT
MM	INC	MM	KOD CODE	KOD CODE
90	3"	80	PETÇ-090	PETÇ-091
110	4"	100	PETÇ-110	PETÇ-111
125	4 ½"	125	PETÇ-125	PETÇ-126
140	5"	125	PETÇ-140	PETÇ-141
160	6"	150	PETÇ-160	PETÇ-161
200	7"	200	PETÇ-200	PETÇ-201
225	8"	200	PETÇ-225	PETÇ-226
250	9"	250	PETÇ-250	PETÇ-251
280	10"	250	PETÇ-280	PETÇ-281
315	12"	300	PETÇ-315	PETÇ-316



PP KAPLI ÇELİK FLANŞLI HDPE FLANŞ ADAPTÖRLÜ PP FLANGE WITH STEEL CORE HDPE FLANGE ADAPTOR

D		DN	GALVANİZLİ KAPLI CİVATALI GALVANIZED BOLTS	304 PASLANMAZ CİVATALI 304 STAINLESS BOLT
MM	INC	MM	KOD CODE	KOD CODE
90	3"	80	PETÇ-092	PETÇ-093
110	4"	100	PETÇ-112	PETÇ-113
125	4 ½"	125	PETÇ-127	PETÇ-128
140	5"	125	PETÇ-142	PETÇ-143
160	6"	150	PETÇ-162	PETÇ-163
200	7"	200	PETÇ-202	PETÇ-203
225	8"	200	PETÇ-227	PETÇ-228
250	9"	250	PETÇ-252	PETÇ-253
280	10"	250	PETÇ-282	PETÇ-283
315	12"	300	PETÇ-317	PETÇ-318



- ✓ Standart ürünlerimizde kullandığımız EPDM o-ringler petrol, petrol türevleri ve organik yağlar için uygun değildir. O-ringler değiştirilerek tüm akışkanlar için özel vanalar üretilir.
Standard valves with EPDM seal can not be used for petroleum, petroleum derivatives and organic oils.
Special valves for all fluids are produced by changing the o-rings.



u-pvc ve pprc rakorlar

u-pvc and pprc unions



NOZBART®



TÜM

**TÜV
CERT**
DIN EN ISO 9001:2015
Zertifikat 15 100 52993

TSE

EAC CE

UHE
* UHE Kurucu Üyesidir.*

PLASTİK VE MAKİNA KALIP SANAYİ VE TİCARET LİMİTED ŞİRKETİ

NOZBART RAKORLAR (U-PVC)
NOZBART UNIONS (U-PVC)

METRİK - METRIC TSE / ISO / DIN		IMPERIAL BS / ANSI / ASTM / AS / NZS		KOD CODE	DN mm	PN Bar	AMBALAJ PACKAGE
D mm	KOD CODE	D					
		INCH	mm				
20	RPVC-020	1/2"	21,3	ARPVC-020	15	16	60
25	RPVC-025	3/4"	26,9	ARPVC-025	20	16	40
32	RPVC-032	1"	33,7	ARPVC-032	25	16	24
40	RPVC-040	1 1/4"	42,4	ARPVC-040	32	16	12
50	RPVC-050	1 1/2"	48,3	ARPVC-050	40	16	24
63	RPVC-063	2"	60,3	ARPVC-063	50	16	12
75	RPVC-075	2 1/2"	75,3	ARPVC-075	65	10	10
90	RPVC-090	3"	88,9	ARPVC-090	80	10	6
110	RPVC-110	4"	114,3	ARPVC-110	100	10	10



U-PVC

NOZBART BİR TARAFI DIŞLI RAKORLAR (U-PVC)
NOZBART ONE SIDE THREADED UNIONS (U-PVC)

METRİK - METRIC TSE / ISO / DIN		IMPERIAL BS / ANSI / ASTM / AS / NZS		KOD CODE	DN mm	PN Bar	AMBALAJ PACKAGE
D mm	KOD CODE	D					
		INCH	mm				
20	RPVC-021	1/2"	21,3	ARPVC-021	15	16	60
25	RPVC-026	3/4"	26,9	ARPVC-026	20	16	40
32	RPVC-033	1"	33,7	ARPVC-033	25	16	24
40	RPVC-041	1 1/4"	42,4	ARPVC-041	32	16	12
50	RPVC-051	1 1/2"	48,3	ARPVC-051	40	16	24
63	RPVC-064	2"	60,3	ARPVC-064	50	16	12
75	RPVC-076	2 1/2"	75,3	ARPVC-076	65	10	10
90	RPVC-091	3"	88,9	ARPVC-091	80	10	6
110	RPVC-111	4"	114,3	ARPVC-111	100	10	10



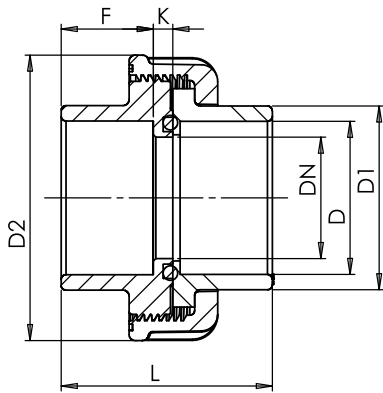
U-PVC

NOZBART İKİ TARAFI DİŞLİ RAKORLAR (U-PVC) NOZBART TWO SIDE THREADED UNIONS (U-PVC)

METRİK - METRIC TSE / ISO / DIN		IMPERIAL BS / ANSI / ASTM / AS / NZS						
D mm	KOD CODE	D		KOD CODE	DN mm	PN Bar	AMBALAJ PACKAGE	
		INCH	mm					
20	RPVC-022	1/2"	21,3	RPVC-022	15	16	60	
25	RPVC-027	3/4"	26,9	RPVC-027	20	16	40	
32	RPVC-034	1"	33,7	RPVC-034	25	16	24	
40	RPVC-042	1 1/4"	42,4	RPVC-042	32	16	12	
50	RPVC-052	1 1/2"	48,3	RPVC-052	40	16	24	
63	RPVC-065	2"	60,3	RPVC-065	50	16	12	
75	RPVC-077	2 1/2"	75,3	RPVC-077	65	10	10	
90	RPVC-092	3"	88,9	RPVC-092	80	10	6	
110	RPVC-112	4"	114,3	RPVC-112	100	10	10	



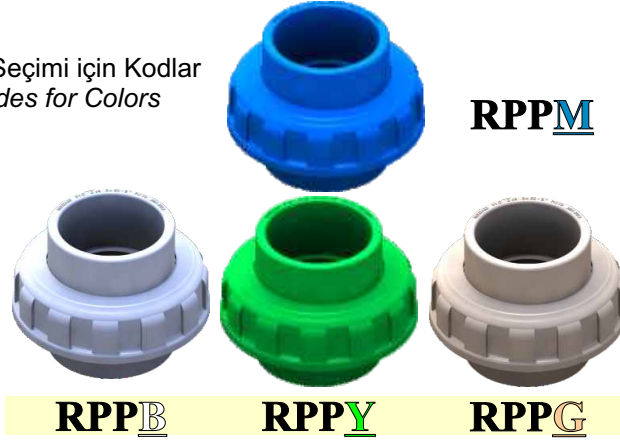
U-PVC



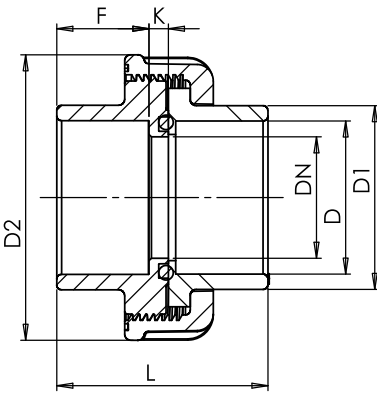
D mm	BSP	DN mm	D1 mm	D2 mm	F mm	K mm	L mm
20	1/2"	15	27	54	16	8	40
25	3/4"	20	33	60	19	8	46
32	1"	25	41	68	22	8	52
40	1 1/4"	32	50	83	26	8	60
50	1 1/2"	40	61	97	31	10	72
63	2"	50	76	118	38	11	87
75	2 1/2"	65	90	143	44	12	100
90	3"	80	108	178	51	14	117
110	4"	100	131	203	61	14	136

NOZBART RAKORLAR (PPRC)
NOZBART UNIONS (PPRC)

Renk Seçimi için Kodlar
Codes for Colors



D		DN	PN	PPRC				AMBALAJ
MM	INC	MM	BAR	KOD CODE	KOD CODE	KOD CODE	KOD CODE	PACKAGE
20	1/2"	15	16	RPPB-020	RPPY-020	RPPG-020	RPPM-020	60
25	3/4"	20	16	RPPB-025	RPPY-025	RPPG-025	RPPM-025	40
32	1"	25	16	RPPB-032	RPPY-032	RPPG-032	RPPM-032	24
40	1 1/4"	32	16	RPPB-040	RPPY-040	RPPG-040	RPPM-040	12
50	1 1/2"	40	16	RPPB-050	RPPY-050	RPPG-050	RPPM-050	24
63	2"	50	16	RPPB-063	RPPY-063	RPPG-063	RPPM-063	12
75	2 1/2"	65	10	RPPB-075	RPPY-075	RPPG-075	RPPM-075	10
90	3"	80	10	RPPB-090	RPPY-090	RPPG-090	RPPM-090	6
110	4"	100	10	RPPB-110	RPPY-110	RPPG-110	RPPM-110	4



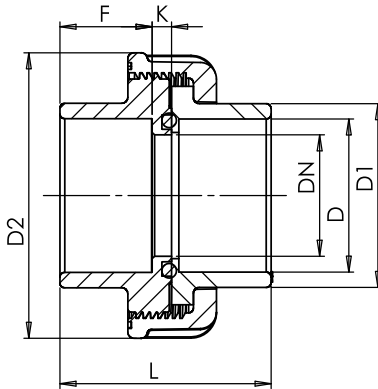
D mm	BSP	DN mm	D1 mm	D2 mm	F mm	K mm	L mm
20	1/2"	15	27	54	16	8	40
25	3/4"	20	33	60	19	8	46
32	1"	25	41	68	22	8	52
40	1 1/4"	32	50	83	26	8	60
50	1 1/2"	40	61	97	31	10	72
63	2"	50	76	118	38	11	87
75	2 1/2"	65	90	143	44	12	100
90	3"	80	108	178	51	14	117
110	4"	100	131	203	61	14	136

NOZBART BİR TARAFI DİŞLİ RAKORLAR (PPRC) NOZBART ONE SIDE THREADED UNIONS (PPRC)

Renk Seçimi için Kodlar
Codes for Colors



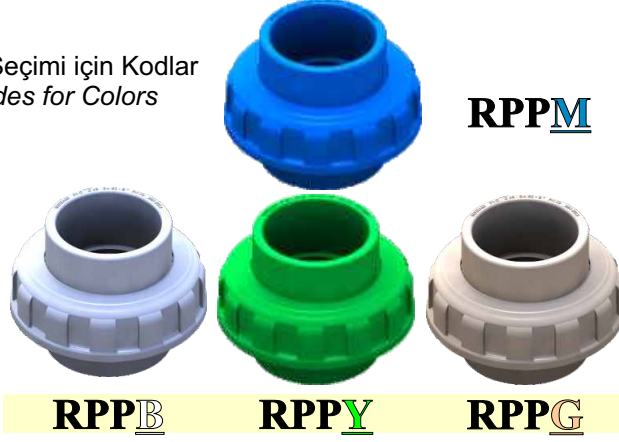
D		DN	PN	PPRC				AMBALAJ PACKAGE
MM	INC	MM	BAR	KOD CODE	KOD CODE	KOD CODE	KOD CODE	
20	1/2"	15	16	RPPB-021	RPPY-021	RPPG-021	RPPM-021	60
25	3/4"	20	16	RPPB-026	RPPY-026	RPPG-026	RPPM-026	40
32	1"	25	16	RPPB-033	RPPY-033	RPPG-033	RPPM-033	24
40	1 1/4"	32	16	RPPB-041	RPPY-041	RPPG-041	RPPM-041	12
50	1 1/2"	40	16	RPPB-051	RPPY-051	RPPG-051	RPPM-051	24
63	2"	50	16	RPPB-064	RPPY-064	RPPG-064	RPPM-064	12
75	2 1/2"	65	10	RPPB-076	RPPY-076	RPPG-076	RPPM-076	10
90	3"	80	10	RPPB-091	RPPY-091	RPPG-091	RPPM-091	6
110	4"	100	10	RPPB-111	RPPY-111	RPPG-111	RPPM-111	4



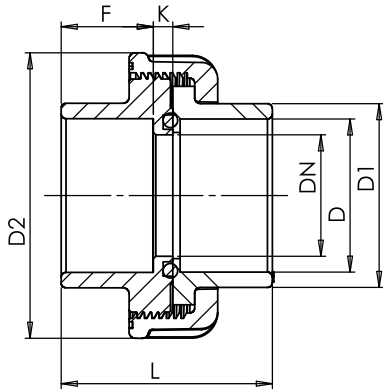
D mm	BSP	DN mm	D1 mm	D2 mm	F mm	K mm	L mm
20	1/2"	15	27	54	16	8	40
25	3/4"	20	33	60	19	8	46
32	1"	25	41	68	22	8	52
40	1 1/4"	32	50	83	26	8	60
50	1 1/2"	40	61	97	31	10	72
63	2"	50	76	118	38	11	87
75	2 1/2"	65	90	143	44	12	100
90	3"	80	108	178	51	14	117
110	4"	100	131	203	61	14	136

NOZBART İKİ TARAFI DİŞLİ RAKORLAR (PPRC)
NOZBART TWO SIDE THREADED UNIONS (PPRC)

Renk Seçimi için Kodlar
Codes for Colors

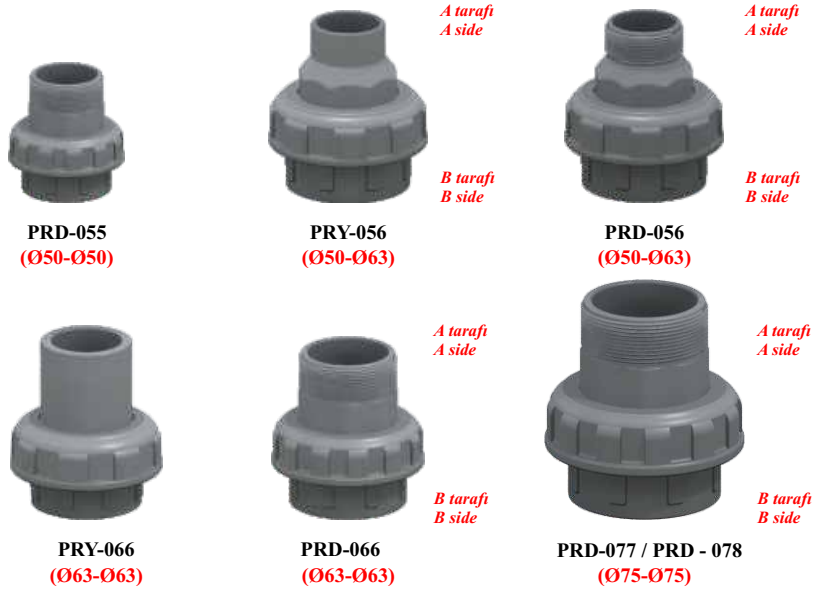


D		DN	PN	PPRC				AMBALAJ PACKAGE
MM	INC	MM	BAR	KOD CODE	KOD CODE	KOD CODE	KOD CODE	
20	1/2"	15	16	RPPB-021	RPPY-022	RPPG-022	RPPM-022	60
25	3/4"	20	16	RPPB-026	RPPY-027	RPPG-027	RPPM-027	40
32	1"	25	16	RPPB-033	RPPY-034	RPPG-034	RPPM-034	24
40	1 1/4"	32	16	RPPB-041	RPPY-042	RPPG-042	RPPM-042	12
50	1 1/2"	40	16	RPPB-051	RPPY-052	RPPG-052	RPPM-052	24
63	2"	50	16	RPPB-064	RPPY-065	RPPG-065	RPPM-065	12
75	2 1/2"	65	10	RPPB-076	RPPY-077	RPPG-077	RPPM-077	10
90	3"	80	10	RPPB-091	RPPY-092	RPPG-092	RPPM-092	6
110	4"	100	10	RPPB-111	RPPY-112	RPPG-112	RPPM-112	4



D mm	BSP	DN mm	D1 mm	D2 mm	F mm	K mm	L mm
20	1/2"	15	27	54	16	8	40
25	3/4"	20	33	60	19	8	46
32	1"	25	41	68	22	8	52
40	1 1/4"	32	50	83	26	8	60
50	1 1/2"	40	61	97	31	10	72
63	2"	50	76	118	38	11	87
75	2 1/2"	65	90	143	44	12	100
90	3"	80	108	178	51	14	117
110	4"	100	131	203	61	14	136

NOZBART POMPA RAKORLARI (U-PVC) NOZBART PUMP UNIONS (U-PVC)



MALZEME CİNSİ DESCRIPTION	KOD CODE
50-50 mm. Rakor (Bir tarafi dıştan dişli) 50-50 mm. Unions (One side exterior threaded)	PRD-055
50-63 mm. Rakor (A tarafi dış yapıştırırmalı B tarafi iç yapıştırırmalı) 50-63 mm. Unions (A side exterior bonding B side interior bonding)	PRY-056
50-63 mm. Rakor (A tarafi dış dişli B tarafi yapıştırma) 50-63 mm. Unions (A side exterior threaded B side bonding)	PRD-056
63-63 mm. Rakor (Yapıştırma) 63-63 mm. Unions (Bonding)	PRY-066
63-63 mm. Rakor (A tarafi dıştan dişli B tarafi yapıştırma) 63-63 mm. Unions (A side exterior threaded B side bonding)	PRD-066
75-75 mm. Rakor (A tarafi dıştan dişli B tarafi yapıştırma) 75-75 mm. Unions (A side exterior threaded B side bonding)	PRD-077
75-75 mm. Rakor (A tarafi dış yapıştırırmalı B tarafi iç yapıştırırmalı) 75-75 mm. Unions (A side exterior bonding B side interior bonding)	PRY-077

İÇTEN DİŞLİ ADAPTÖR (DİŞİ) DIŞTAN DİŞLİ ADAPTÖR (ERKEK)
FEMALE ADAPTER



MM	D		KOD CODE	AMBALAJ PACKAGE
	MM	INC		
20	1/2"	1/2"	PEA-001	300
25	1/2"	1/2"	PEA-002	200
25	3/4"	3/4"	PEA-003	200
25	1"	1"	PEA-004	150
32	3/4"	3/4"	PEA-005	90
32	1"	1"	PEA-006	90
40	1"	1"	PEA-007	60
40	1 1/4"	1 1/4"	PEA-008	60
50	1 1/4"	1 1/4"	PEA-009	40
50	1 1/2"	1 1/2"	PEA-010	40
63	2"	2"	PEA-011	26
75	2 1/2"	2 1/2"	PEA-012	12
90	2 1/2"	2 1/2"	PEA-013	6
90	3"	3"	PEA-014	6
110	3"	3"	PEA-015	6
110	4"	4"	PEA-016	6



MM	D		KOD CODE	AMBALAJ PACKAGE
	MM	INC		
20	1/2"	1/2"	PEA-050	300
20	3/4"	3/4"	PEA-051	300
25	1/2"	1/2"	PEA-052	200
25	3/4"	3/4"	PEA-053	200
25	1"	1"	PEA-054	150
32	3/4"	3/4"	PEA-055	110
32	1"	1"	PEA-056	110
32	1 1/4"	1 1/4"	PEA-057	110
40	1"	1"	PEA-058	70
40	1 1/4"	1 1/4"	PEA-059	70
40	1 1/2"	1 1/2"	PEA-060	70
50	1 1/4"	1 1/4"	PEA-061	45
50	1 1/2"	1 1/2"	PEA-062	45
50	2"	2"	PEA-063	45
63	1 1/2"	1 1/2"	PEA-064	28
63	2"	2"	PEA-065	28
75	2 1/2"	2 1/2"	PEA-066	12
90	3"	3"	PEA-067	6
110	3"	3"	PEA-068	6
110	4"	4"	PEA-069	6

İÇTEN DİŞLİ DİRSEK
FEMALE ELBOW



MM	D		KOD CODE	AMBALAJ PACKAGE
	MM	INC		
20	1/2"	1/2"	PEA-100	180
25	1/2"	1/2"	PEA-101	120
25	3/4"	3/4"	PEA-102	120
32	3/4"	3/4"	PEA-103	75
32	1"	1"	PEA-104	75
40	1"	1"	PEA-105	40
40	1 1/4"	1 1/4"	PEA-106	40
50	1 1/4"	1 1/4"	PEA-107	20
50	1 1/2"	1 1/2"	PEA-108	20
63	2"	2"	PEA-109	15
75	2"	2"	PEA-110	8
75	2 1/2"	2 1/2"	PEA-111	8
90	2 1/2"	2 1/2"	PEA-112	6
90	3"	3"	PEA-113	6
110	3"	3"	PEA-114	3
110	4"	4"	PEA-115	3

GEÇME TE
EQUAL TEE



D	KOD CODE	AMBALAJ PACKAGE
20x20	PEA-150	90
25x25	PEA-151	60
32x32	PEA-152	30
40x40	PEA-153	20
50x50	PEA-154	12
63x63	PEA-155	10
75x75	PEA-156	5
90x90	PEA-157	2
110x110	PEA-158	1

MANŞON
INTERMEDIATE UNIONS



D	KOD CODE	AMBALAJ PACKAGE
20x20	PEA-201	160
25x25	PEA-202	110
32x32	PEA-203	60
40x40	PEA-204	35
50x50	PEA-205	25
63x63	PEA-206	15
75x75	PEA-207	7
90x90	PEA-208	4
110x110	PEA-209	3

GEÇME DİRSEK
EQUAL ELBOW



D	KOD CODE	AMBALAJ PACKAGE
20x20	PEA-250	150
25x25	PEA-251	80
32x32	PEA-252	45
40x40	PEA-253	30
50x50	PEA-254	20
63x63	PEA-255	12
75x75	PEA-256	7
90x90	PEA-257	4
110x110	PEA-258	2

REDÜKSİYONLU TE REDUCED TEE



D	KOD CODE	AMBALAJ PACKAGE
25x20x25	PEA-600	60
32x20x32	PEA-601	35
32x25x32	PEA-602	35
40x25x40	PEA-603	22
40x32x40	PEA-604	22
50x32x50	PEA-605	12
50x40x50	PEA-606	12
63x32x63	PEA-607	10
63x40x63	PEA-608	10
63x50x63	PEA-609	10
75x50x75	PEA-610	5
75x63x75	PEA-611	5
90x63x90	PEA-612	2
90x75x90	PEA-613	2
110x63x110	PEA-614	1
110x75x110	PEA-615	1
110x90x110	PEA-616	1

REDÜKSİYON REDUCED UNIONS



D	KOD CODE	AMBALAJ PACKAGE
25x20	PEA-350	110
32x20	PEA-351	90
32x25	PEA-352	70
40x25	PEA-353	50
40x32	PEA-354	45
50x32	PEA-355	35
50x40	PEA-356	30
63x32	PEA-357	18
63x40	PEA-358	18
63x50	PEA-359	18
75x50	PEA-360	7
75x63	PEA-361	7
90x63	PEA-362	6
90x75	PEA-363	6
110x75	PEA-364	4
110x90	PEA-365	4

İÇTEN DİŞLİ TE FEMALE TEE



D	KOD CODE	AMBALAJ PACKAGE
20x1/2"x20	PEA-401	110
25x1/2"x25	PEA-402	75
25x3/4"x25	PEA-403	75
32x1/2"x32	PEA-404	40
32x3/4"x32	PEA-405	40
32x1"x32	PEA-406	40
40x3/4"x40	PEA-407	25
40x1"x40	PEA-408	25
40x1 1/4"x40	PEA-409	25
50x1"x50	PEA-410	15
50x1 1/4"x50	PEA-411	15
50x1 1/2"x50	PEA-412	15
63x1 1/4"x63	PEA-413	10
63x1 1/2"x63	PEA-414	10
63x2"x63	PEA-415	10
75x2"x75	PEA-416	6
75x2 1/2"x75	PEA-417	6
90x2 1/2"x90	PEA-418	3
90x3"x90	PEA-419	3
110x3"x110	PEA-420	1
110x4"x110	PEA-421	1

DIŞ DIŞLİ TE MALE TEE



D	KOD CODE	AMBALAJ PACKAGE
20x1/2"x20	PEA-700	110
20x3/4"x20	PEA-701	110
25x1/2"x25	PEA-702	75
25x3/4"x25	PEA-703	75
25x1"x25	PEA-704	75
32x1/2"x32	PEA-705	40
32x3/4"x32	PEA-706	40
32x1"x32	PEA-707	40
40x1"x40	PEA-708	25
40x1 1/4"x40	PEA-709	25
50x1 1/4"x50	PEA-710	15
50x1 1/2"x50	PEA-711	15
63x2"x63	PEA-712	10
75x2"x75	PEA-713	6
75x2 1/2"x75	PEA-714	6
90x2 1/2"x90	PEA-715	3
90x3"x90	PEA-716	3
110x3"x110	PEA-717	1
110x4"x110	PEA-718	1

TAPA END CAP



D MM	KOD CODE	AMBALAJ PACKAGE
20	PEA-500	250
25	PEA-501	175
32	PEA-502	100
40	PEA-503	65
50	PEA-504	50
63	PEA-505	35
75	PEA-506	15
90	PEA-507	7
110	PEA-508	6

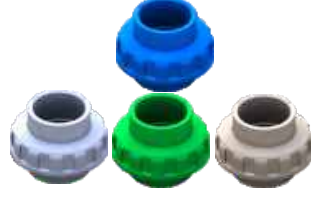
DIŞTAN DIŞLİ DİRSEK MALE ELBOW



D	KOD CODE	AMBALAJ PACKAGE
20x1/2"	PEA-550	180
20x3/4"	PEA-551	180
25x1/2"	PEA-552	120
25x3/4"	PEA-553	120
25x1"	PEA-554	120
32x3/4"	PEA-555	75
32x1"	PEA-556	75
40x1"	PEA-557	40
40x1 1/4"	PEA-558	40
50x1 1/4"	PEA-559	20
50x1 1/2"	PEA-560	20
63x2"	PEA-561	15
75x2 1/2"	PEA-562	8
90x3"	PEA-563	6
110x3"	PEA-564	3
110x4"	PEA-565	3

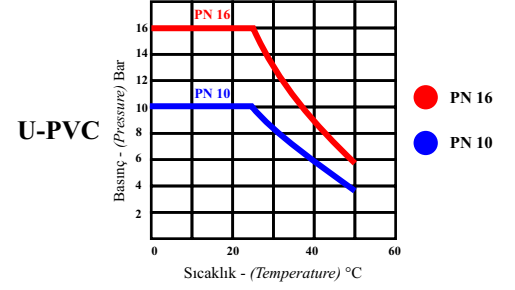


U-PVC Rakorlar
U-PVC Unions
O-Ring / O-Ring : EPDM

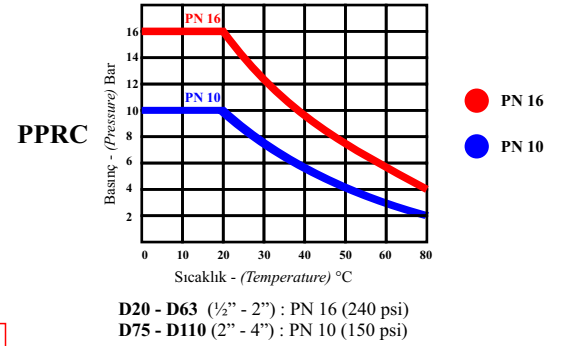


PPRC Rakorlar
PPRC Unions
O-Ringler / O-Rings : EPDM

Sıcaklık - Kullanım Basıncı Diyagramı
Temperature - Operation Pressure Diagram



- ▶ 20 mm (1/2") - 110 mm (4") tam geçişli tüm ebatlarda Metrik ve İngiliz standardında.
Sizes from 20 mm to 110 mm (1/2" - 4") Metric and British standard series.
- ▶ Rahat ve kolay montaj imkanı.
Comfortable and easy installation.
- ▶ Tamamıyla termoplastik malzemeden mamul, korozyonsuz sağlıklı çalışma.
Made of thermoplastic material, work without any corrosion
- ▶ Ortam koşullarına, kimyasal ve mekanik etkilere üstün dayanım.
Excellent mechanical and environmental strength.
- ▶ Endüstriyel uygulamalar, arıtma sistemleri ve yüzme havuzları için ideal.
Ideally suited for industrial, water treatment or water distribution applications.
- ▶ Vana ve çekvalfle uyumlu bağlantı.
Valve and check valve compatible connection.



Somun Sıkma Torku / Nut Torque

20 mm	25 mm	32 mm	40 mm	50 mm	63 mm	75 mm	90 mm	110 mm
4,5 Nm	5,5 Nm	6 Nm	13 Nm	18 Nm	45 Nm	60 Nm	73 Nm	88 Nm

RAKOR KÜRESEL VANA VE ÇEKVALFLERİN MONTAJINDA DİKKAT EDİLMESİ GEREKEN HUSUSLAR

İmalatını yaptığımız rakorlar iki paralel yüzeyin birbiri üzerine oturarak bir plastik somunla sıkıştırılması esasına göre çalışmaktadır. Aynı eksende döşenmiş iki başı kelepçe ile zemine tesbitli sabit hatların üzerine pompa, gösterge, muhtelif aparat ve cihazların kolayca takılması ve sökülmesini temin ederler. Bu sökme ve takma işlemi iki paralel yüzey arasında olacağından boruları geri çekmeye hatları kesmeye veya esnetmeye ihtiyaç göstermeden pratik ayrılma birleşme sağlarlar.

Bu rakorlar toprak altına döşenmiş boruların birleştirilmesi, aynı eksende olmayan boruların eksene getirilmesi, kıvrılmış uzunluğu yetmeyen hatların gerdirilerek devam ettirilmesi, iki ucu sarkan boruların birleştirilerek ağırlığın rakora taşıtılması işlerinde kesinlikle kullanılamazlar. Çünkü borulardaki eğilme, bükülme ve yan kuvvetler iki paralel yüzeyi sıkıştıran somuna manivela tesiri yaparak dişlerin sıyrılmasına sebep olur. Bu sıyrılma su basıncından değil manivela kuvvetinden doğar. Böyle yerlerde kullanılan rakorlar iş görse bile ileride sorun yaratırlar.

Küresel vanalar ve çekvalflerde aynı teknik esaslar dahilinde kullanılmalıdır.

UNIONS BALL VALVES AND CHECK VALVE ASSEMBLY NOTICES

Our unions operate according to the principle of nesting two parallel surfaces one upon another and compressing them with a plastic nut. They assure assembling and disassembling of pumps, indicators, various equipments and devices on fixed lines which are installed in the same axis and both sides fixed to the ground with clamps. As this assembling and disassembling processes take place between two parallel surfaces, they assure an easy split and joining without requiring to cut or flex the lines and to pull back the pipes.

These unions are absolutely not used for joining pipes lines under soil, bringing pipes to the same axis, stretching the lines that the bended lengths aren't enough, joining carrying the weight of the pipe lines which both sides dangling. Using unions in these cases influence a leverage effect on nut, and cause threads to be grazed. This grazing is not coming from water pressure but from crank strength. Although unions work in mentioned circumstances, they will cause problems in the future.

Ball valves and check valves should be used according to the same technical bases.



u-pvc fittingsler ve borular

u-pvc fittings and pipes



NOZBART®



TÜM

PLASTİK VE MAKİNA KALIP SANAYİ VE TİCARET LİMİTED ŞİRKETİ

**TÜV
CERT**
DIN EN ISO 9001:2015
Zertifikat 15 100 52993

TSE

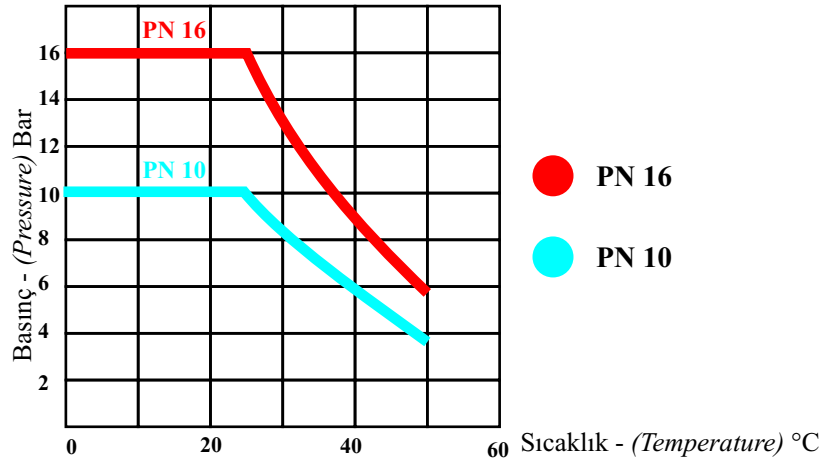
EAC

CE

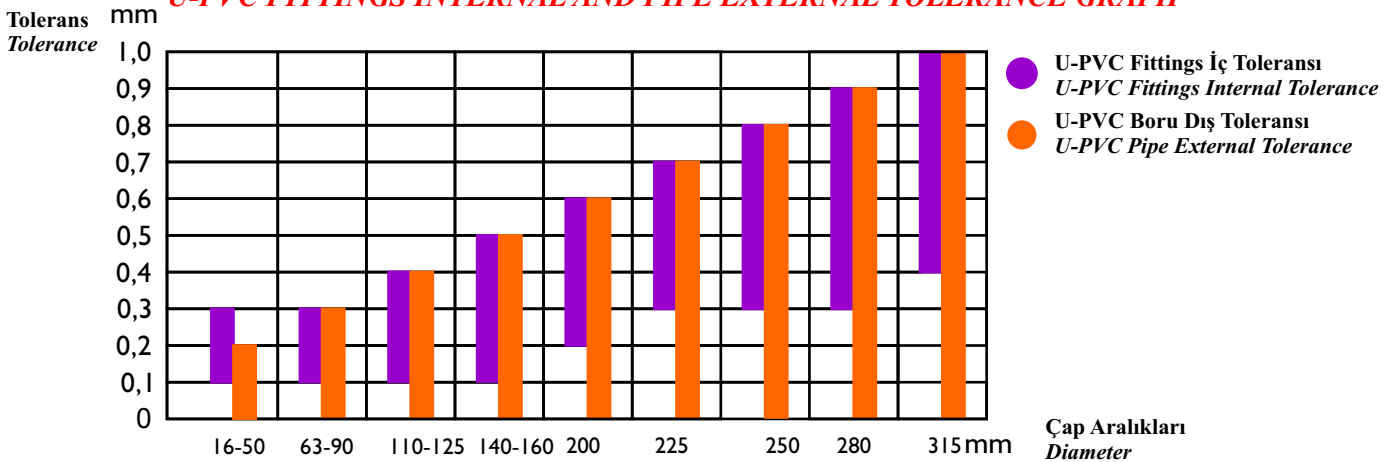
UHE
UHE Kurucu Üyesidir.

- * Farklı uygulamalar için yüksek kalite U-P.V.C'den mamul.
Made of high quality U-PVC material for diverse applications.
- * Tamamıyla termoplastik malzemeden mamul, korozyonsuz sağlıklı çalışma.
Made of thermoplastic material, working without corrosion
- * Ortam koşullarına ve mekanik etkilere üstün dayanım.
Excellent mechanical and environmental strength.
- * Yüzme havuzu, endüstriyel uygulamalar, arıtma sistemleri ve içme suyu sistemlerine uygun.
Ideally suited for swimming pool, industrial, water treatment or water distribution applications.
- * Metrik seriler ISO 727, EN 1452, DIN 8063 ve dişli seriler ISO R7, ISO 228/1, BS 21, DIN 2999 standartlarına uygun.
Metric series with ISO 727, EN 1452, DIN 8063 and threaded series with ISO R7, ISO 228/1, BS 21, DIN 2999.
- * Asitler dahil olmak üzere birçok kimyasal ile çalışma imkanı.
U-PVC fittings are resistant to a wide range of chemicals including acids.
- * Tamamıyla orjinal hammaddeden üretilmiş olup, geri dönüşüm (hurda) malzeme kullanılmamaktadır.
Our products is made completely from the original raw materials, recycling (waste) material does not contain.

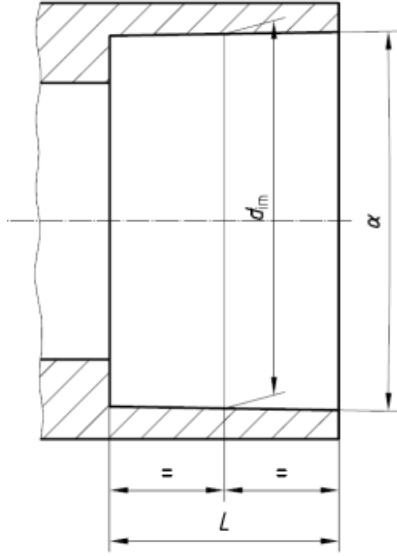
U-P.V.C FITTINGSLER İÇİN AKIŞKAN SICAKLIĞINA BAĞLI KULLANIM BASINCI DİYAGRAMI
TEMPERATURE - PRESSURE DIAGRAM FOR U-PVC FITTINGS



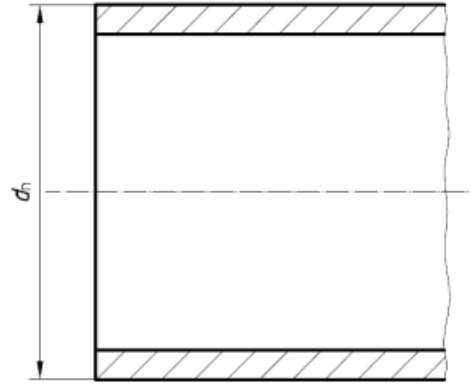
U-PVC FITTINGS İÇ VE BORU DIŞ TOLERANS GRAFIĞİ
U-PVC FITTINGS INTERNAL AND PIPE EXTERNAL TOLERANCE GRAPH



DIN 8063 & ISO 727-1



a) Soket / Socket

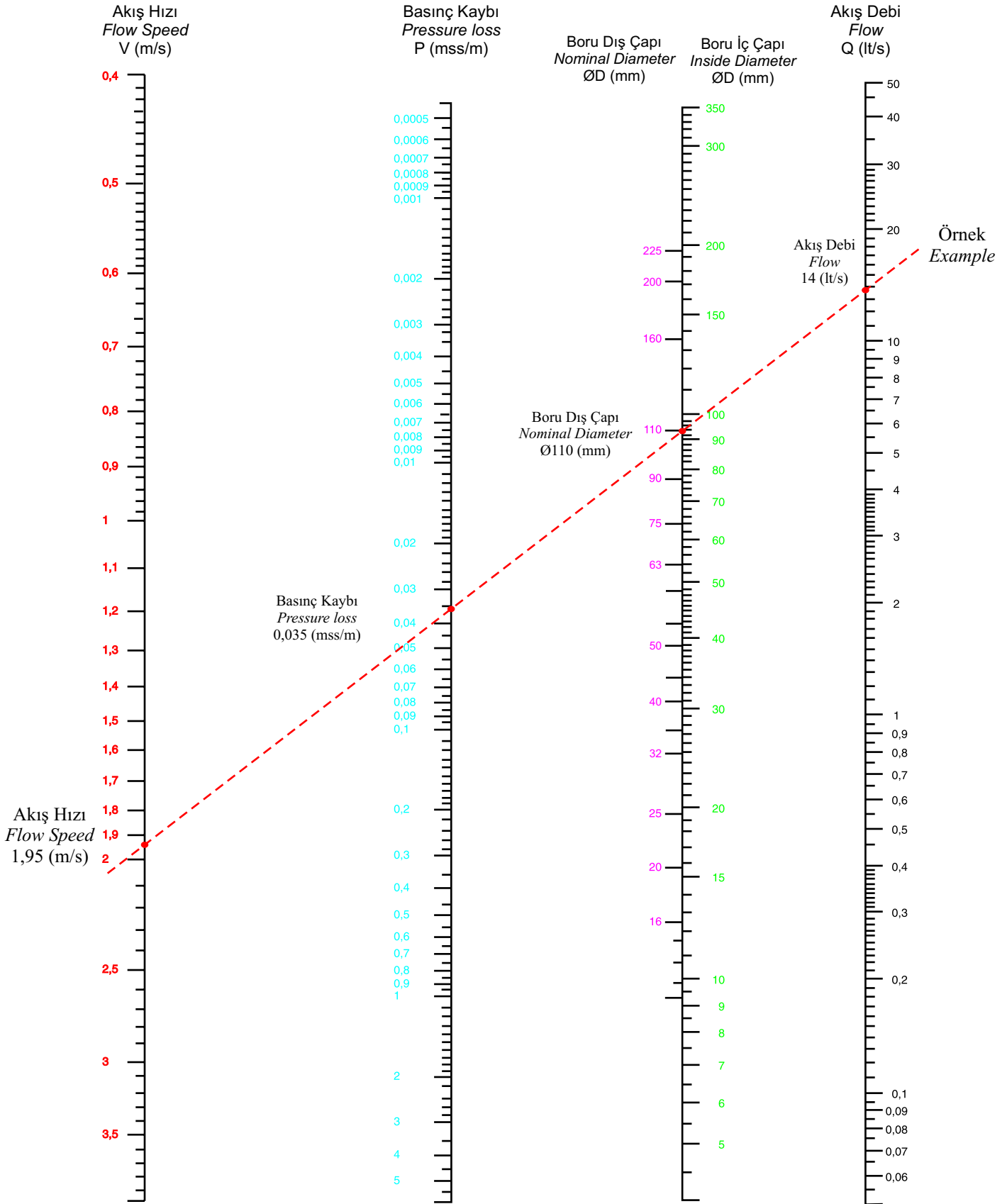


b) Boru / Pipe

U-PVC Fittings Ölçü Tablosu U-PVC Fittings Dimension Table

Nominal dış çap Nominal outside diameter d_n	Minimum soket uzunluğu Minimum socket length L	Soket orta noktada iç çapı ortalaması Mean inside diameter at mid-point of socket depth d_m		Yuvarlaklıktan Sapma (Ovalik) Out of roundness max.
		min.	max.	
10	12	10,1	10,3	0,25
12	12	12,1	12,3	0,25
16	14	16,1	16,3	0,25
20	16	20,1	20,3	0,25
25	18,5	25,1	25,3	0,25
32	22	32,1	32,3	0,25
40	26	40,1	40,3	0,25
50	31	50,1	50,3	0,3
63	37,5	63,1	63,3	0,4
75	43,5	75,1	75,3	0,5
90	51	90,1	90,3	0,6
110	61	110,1	110,4	0,7
125	68,5	125,1	125,4	0,8
140	76	140,2	140,5	0,9
160	86	160,2	160,5	1
180	96	180,2	180,6	1,1
200	106	200,2	200,6	1,2
225	118,5	225,3	225,7	1,4
250	131	250,3	250,8	1,5
280	146	280,3	280,9	1,7
315	163,5	315,4	316	1,9
355	183,5	355,5	356,2	2,2
400	206	400,5	401,5	2,4

20 °C U-PVC BORULARDA BASINÇ KAYBI NOMOGRAM
PRESSURE LOSSES ON U-PVC PIPES NOMOGRAM AT 20°C



Bilinen iki değer yardımıyla doğru çizilerek istenen diğer değerlere ulaşılabilir.
Joining the two values on lines and extending the line henceforth will give the desired values.



YÜZME HAVUZU İÇİN BORU SEÇİMİ (PN 10) SWIMMING POOL PIPE SELECTION GUIDIE (PN 10)

Boru Dış Çapı Nominal Diameter	Boru İç Çapı Inside Diameter	Debi (Flow) m ³ /saat (m ³ /hour)			
		Emiş Hattı (Suction Line) V= 1,5 m/sn	Basma Hattı (Discharge Line) V= 2,5 m/sn	% 1,5 Eğimli Taşma (% 1,5 Sloping Line) V= 0,75 m/sn	Kollektör (Collector) V= 0,5 m/sn
mm	mm	TON / SAAT	TON / SAAT	TON / SAAT	TON / SAAT
40	36	5.5	9.2	2,7	1,8
50	45	8.5	14,3	4,3	2,8
63	57	14	23	6,9	4,6
75	67	19	31,7	9,5	6,3
90	81	27.8	46,4	13,9	9,3
110	100	42.4	70,7	21,2	14
125	113	54	90,3	27	18
140	126	67.3	112	33,7	22,4
160	145	89.2	149	44,6	30
200	181	139	231,6	69,5	46,3
225	203	175	291,3	87,4	58,3
250	226	216.6	361	108,3	72,2
280	253	271.5	452,5	135,7	90,5
315	285	344.5	574	172,2	115
355	327	453,5	756	227	151
400	362	556	926,3	278	185,3

Debi (Flow) m³/saat (m³/hour) = $\rho \times D^2 / 4 \times V \times 3600 = 2827,43 \times D^2 \times V$ (m³/saat) (m³/hour)

D = Boru İç Çapı (Nominal Diameter) m

V = Akış Hızı (Velocity) m/sn

Akış Hızı Velocity m/sn	Emiş Hattı (Suction Line)	V= 1,5 m/sn
	Basma Hattı (Discharge Line)	V= 2,5 m/sn
	% 1,5 Eğimli taşma ana arteli (% 1,5 Sloping Line)	V= 0,75 m/sn
	Kollektör (Collector)	V= 0,5 m/sn

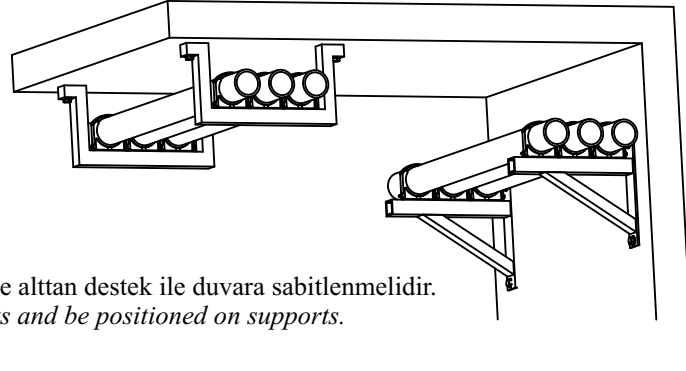
FITTINGS AKIŞ KAYBINA EŞDEĞER BORU UZUNLUĞU HESABI CALCULATION OF FITTINGS FLOW LOSS EQUIVALENT PIPE LENGTH

L (Eş Değer Boru Uzunluğu (m)) = K (Kayıp Katsayısı) x DN (Nominal Çap (mm))

L (Equivalent Pipe Length (in meters)) = K (Loss Coefficient) x DN (Fittings Internal Diameter (mm))

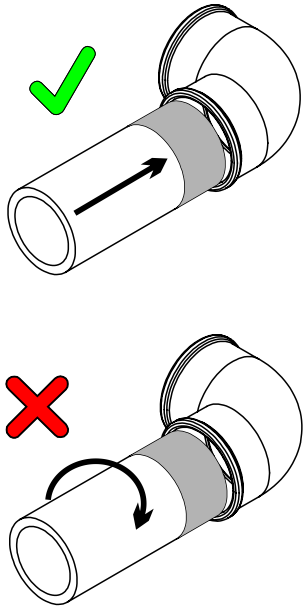
FITTINGS (FITTINGS)	K
90° Dirsek (Elbow)	0,030
45° Dirsek (Elbow)	0,014
Te (Düz Tarafı) (Straight Through)	0,012
Te (Dönüş Tarafı) (Side Branch)	0,060
Redüksiyon (Reducing Bush) (Her kademe için) (Per Size)	0,150

KELEPÇE VE DESTEK KULLANIMI
PIPE CLIPS AND BRACKET USE



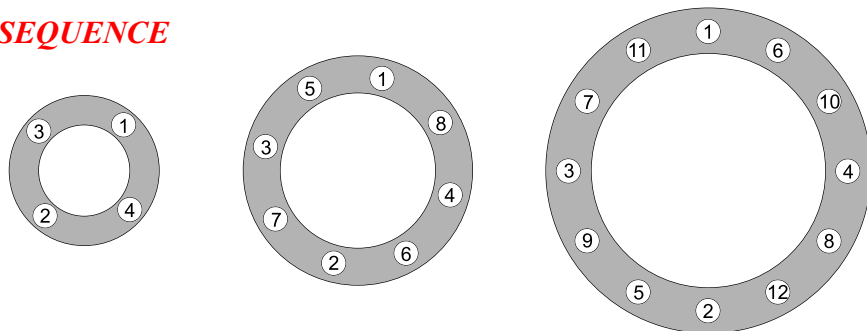
U-PVC borularda kapaklı kelepçe kullanılmalı ve alttan destek ile duvara sabitlenmelidir.
U-PVC pipes must be fixed using slip on brackets and be positioned on supports.

KELEPÇE VE YAPIŞTIRICI MİKTARI
PIPE CLIPS AND CEMENT



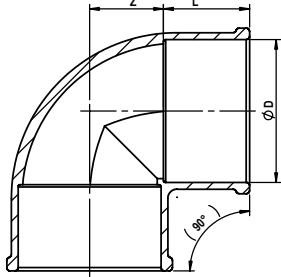
D		Kelepçe Aralıkları Bracket Spacing (m)			Bir litre yapıştırıcı ile yapıştırma sayısı Recommended joints per litre of cement
		20 °C	30 °C	40 °C	
MM	INC				
20	1/2"	0,90	0,80	0,60	375
25	3/4"	1,00	0,90	0,70	300
32	1"	1,10	0,95	0,75	250
40	1 1/4"	1,20	1,10	0,90	200
50	1 1/2"	1,30	1,20	1,00	110
63	2"	1,40	1,30	1,10	80
75	2 1/2"	1,50	1,40	1,20	55
90	3"	1,60	1,50	1,30	40
110	4"	1,90	1,80	1,60	25
125	4 1/2"	2,10	2,00	1,85	22
140	5"	2,20	2,10	1,90	18
160	6"	2,30	2,20	2,00	11
200	7"	2,60	2,45	2,30	7
225	8"	2,60	2,45	2,30	5
250	9"	2,80	2,70	2,55	4
280	10"	3,20	3,00	2,85	3
315	12"	3,60	3,40	3,20	2

FLANŞ SIKMA SIRASI
FLANGE TIGHTENING SEQUENCE



90° DERECE DİRSEK 90° ELBOW

- ✓ Metrik yapıştırma soketli
Metric female solvent socket

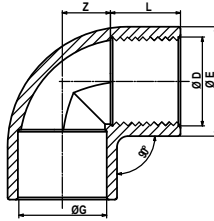


D		KOD CODE	PN	L	Z	Ambalaj Package
MM	INC					
20	1/2"	F90-020	16	16	11	650
25	3/4"	F90-025	16	19	13,5	300
32	1"	F90-032	16	22	17	170
40	1 1/4"	F90-040	16	26	21	80
50	1 1/2"	F90-050	16	31	26	150
63	2"	F90-063	16	38	32,5	70
75	2 1/2"	F90-075	16	44	38,5	40
90	3"	F90-090	16	51	46	30
110	4"	F90-110	16	61	56	30
125	4 1/2"	F90-125	16	69	63	20
140	5"	F90-140	16	76	71	15
160	6"	F90-160	16	86	81	12
200	7"	F90-200	10	106	100	8
225	8"	F90-225	10	119	113	6
250	9"	F90-250	10	131	188	2
280	10"	F90-280	10	147	210	2
315	12"	F90-315	10	164	236	1
355	14"	F90-355	10	184	-	1
400	16"	F90-400	10	206	-	1

Tüm ürünlerimiz enjeksiyondur.
All our products are manufactured by injection.

90° DERECE TEK TARAFLI DİŞLİ DİRSEK 90° ELBOW (ONE SIDE THREADED)

- ✓ Metrik yapıştırma soketli
Metric female solvent socket
- ✓ BSP İç Dişli
BSP female thread socket

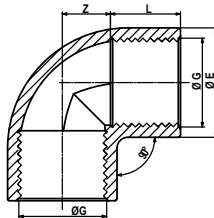


D	G	KOD	PN	L	Z	E
MM	INC	CODE				
20	1/2"	F90-021	16	16	11	25
25	3/4"	F90-026	16	19	13,5	32
32	1"	F90-033	16	22	17	40
40	1 1/4"	F90-041	16	26	21	50

Tüm ürünlerimiz enjeksiyondur.
All our products are manufactured by injection.

90° DERECE İKİ TARAFLI DİŞLİ DİRSEK 90° ELBOW (TWO SIDE THREADED)

- ✓ BSP İç Dişli
BSP female thread socket



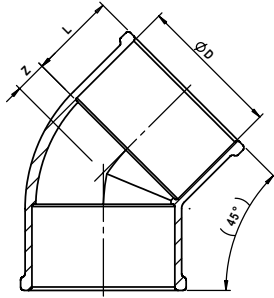
D	G	KOD	PN	L	Z	E
MM	INC	CODE				
20	1/2"	F90-022	16	16	11	25
25	3/4"	F90-027	16	19	13,5	32
32	1"	F90-034	16	22	17	40
40	1 1/4"	F90-042	16	26	21	50

Tüm ürünlerimiz enjeksiyondur.
All our products are manufactured by injection.

45° DERECE DİRSEK

45° ELBOW

- ✓ Metrik yapıştırma soketli
Metric female solvent socket



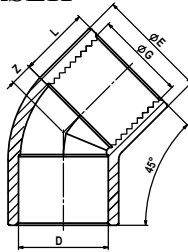
D	KOD		PN	L	Z	Ambalaj Package
	MM	INC				
20	1/2"	F45-020	16	16	5	750
25	3/4"	F45-025	16	19	6	400
32	1"	F45-032	16	22	7,5	200
40	1 1/4"	F45-040	16	26	9,5	100
50	1 1/2"	F45-050	16	31	11,5	180
63	2"	F45-063	16	38	14	85
75	2 1/2"	F45-075	16	44	16,5	50
90	3"	F45-090	16	51	19,5	30
110	4"	F45-110	16	61	23,5	38
125	4 1/2"	F45-125	16	69	27	25
140	5"	F45-140	16	76	30	18
160	6"	F45-160	16	86	34	12
200	7"	F45-200	10	106	42,5	10
225	8"	F45-225	10	119	48	8
250	9"	F45-250	10	131	58	2
280	10"	F45-280	10	147	62	2
315	12"	F45-315	10	164	66	1
355	14"	F45-355	10	184	-	1
400	16"	F45-400	10	206	-	1

Tüm ürünlerimiz enjeksiyondur.
All our products are manufactured by injection.

45° DERECE TEK TARAFI DİŞLİ DİRSEK

45° ELBOW (ONE SIDE THREADED)

- ✓ Metrik yapıştırma soketli
Metric female solvent socket
- ✓ BSP İç Dişli
BSP female thread socket



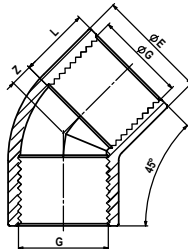
D	G	KOD	PN	L	Z	E
MM	INC	CODE				
20	1/2"	F45-021	16	16	5	25
25	3/4"	F45-026	16	19	6	32
32	1"	F45-033	16	22	7,5	40
40	1 1/4"	F45-041	16	26	9,5	50

Tüm ürünlerimiz enjeksiyondur.
All our products are manufactured by injection.

45° DERECE İKİ TARAFI DİŞLİ DİRSEK

45° ELBOW (TWO SIDE THREADED)

- ✓ BSP İç Dişli
BSP female thread socket



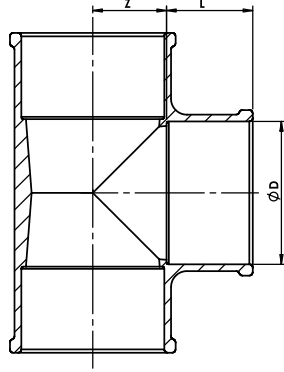
D	G	KOD	PN	L	Z	E
MM	INC	CODE				
20	1/2"	F45-022	16	16	5	25
25	3/4"	F45-027	16	19	6	32
32	1"	F45-034	16	22	7,5	40
40	1 1/4"	F45-042	16	26	9,5	50

Tüm ürünlerimiz enjeksiyondur.
All our products are manufactured by injection.

TE

TEE

- ✓ Metrik yapıştırma soketli
Metric female solvent socket



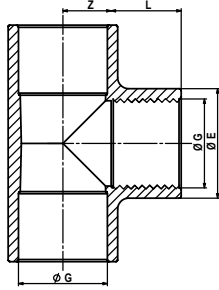
MM	D		KOD CODE	PN	L	Z	Ambalaj Package
	INC						
20	1/2"		FTE-020	16	16	11	400
25	3/4"		FTE-025	16	19	13,5	200
32	1"		FTE-032	16	22	17	100
40	1 1/4"		FTE-040	16	26	21	50
50	1 1/2"		FTE-050	16	31	26	90
63	2"		FTE-063	16	38	32,5	50
75	2 1/2"		FTE-075	16	44	38,5	30
90	3"		FTE-090	16	51	46	20
110	4"		FTE-110	16	61	56	25
125	4 1/2"		FTE-125	16	69	63	16
140	5"		FTE-140	16	76	71	10
160	6"		FTE-160	16	86	81	8
200	7"		FTE-200	10	106	100	5
225	8"		FTE-225	10	119	113	4
250	9"		FTE-250	10	131	128	2
280	10"		FTE-280	10	147	144	2
315	12"		FTE-315	10	164	162	1
355	14"		FTE-355	10	184	-	1
400	16"		FTE-400	10	206	-	1

Tüm ürünlerimiz enjeksiyondur.
All our products are manufactured by injection.

TEK TARAFI DİŞLİ TE

TEE (ONE SIDE THREADED)

- ✓ Metrik yapıştırma soketli
Metric female solvent socket
- ✓ BSP İç Dişli
BSP female thread socket

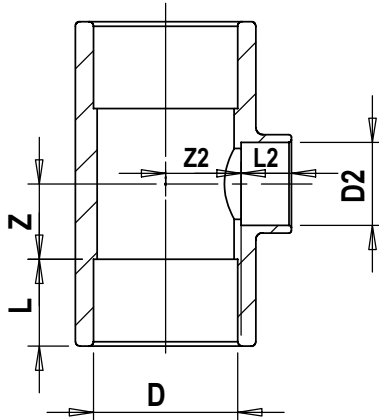


D	G	KOD	PN	L	Z	E
MM	INC	CODE				
20	1/2"	FTE-021	16	16	11	25
25	3/4"	FTE-026	16	19	13,5	32
32	1"	FTE-033	16	22	17	40
40	1 1/4"	FTE-041	16	26	21	50

Tüm ürünlerimiz enjeksiyondur.
All our products are manufactured by injection.

İNEGAL TE
REDUCING TEE

- ✓ Metrik yapıştırma soketli
Metric female solvent socket



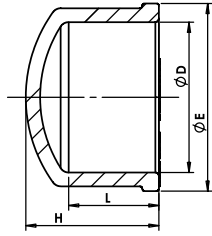
	D		D2	KOD CODE	PN	L	L2	Z	Z2
	MM	INC							
+	50	1 ½"	32	T50-32	16	31	22	28	28
+	63	2"	32	T63-32	16	38	22	35	26
+	63	2"	50	T63-50	16	38	31	35	34
+	75	2 ½"	50	T75-50	16	44	38	40	41
+	75	2 ½"	63	T75-63	16	44	38	40	41
+	90	3"	50	T90-50	16	51	38	46	55
+	90	3"	63	T90-63	16	51	38	46	55
+	90	3"	75	T90-75	16	51	38	46	55
+	110	4"	63	T110-63	16	61	38	56	65
+	110	4"	75	T110-75	16	61	44	56	65
+	110	4"	90	T110-90	16	61	51	56	65
+	125	4 ½"	63	T125-63	16	69	38	64	75
+	125	4 ½"	75	T125-75	16	69	44	64	83
+	125	4 ½"	90	T125-90	16	69	51	64	75
+	125	4 ½"	110	T125-110	16	69	61	64	75
+	140	5"	63	T140-63	16	76	66	72	97
+	140	5"	75	T140-75	16	76	44	72	91
+	140	5"	90	T140-90	16	76	51	72	75
+	140	5"	110	T140-110	16	76	61	72	74
+	160	6"	63	T160-63	16	86	38	81	105
+	160	6"	75	T160-75	16	86	44	81	99
+	160	6"	90	T160-90	16	86	51	81	93
+	160	6"	110	T160-110	16	86	61	81	81
+	160	6"	125	T160-125	16	86	69	81	105
+	200	7"	75	T200-75	10	106	44	107	147
+	200	7"	90	T200-90	10	106	51	107	141
+	200	7"	110	T200-110	10	106	61	107	131
+	200	7"	125	T200-125	10	106	69	107	115
+	200	7"	140	T200-140	10	106	76	107	110
+	200	7"	160	T200-160	10	106	86	107	106
+	225	8"	110	T225-110	10	108	60	120	119
+	225	8"	125	T225-125	10	108	67	120	162
+	225	8"	140	T225-140	10	119	76	120	157
+	225	8"	160	T225-160	10	119	86	120	119
+	225	8"	200	T225-200	10	119	106	114	126
+	250	9"	140	T250-140	10	131	76	132	191
+	250	9"	160	T250-160	10	131	86	132	169
+	250	9"	200	T250-200	10	131	106	132	157
+	250	9"	225	T250-225	10	131	119	132	144
+	280	10"	140	T280-140	10	147	76	152	226
+	280	10"	160	T280-160	10	147	86	152	204
+	280	10"	200	T280-200	10	147	106	152	192
+	280	10"	225	T280-225	10	147	119	152	179
+	280	10"	250	T280-250	10	147	131	152	167
+	315	12"	280	T315-280	10	164	147	168	184
+	355	14"	280	T355-280	10	184	147	196	242
+	355	14"	315	T355-315	10	184	164	196	224
+	400	16"	280	T400-280	10	206	147	214	283
+	400	16"	315	T400-315	10	206	164	214	265
+	400	16"	355	T400-355	10	206	164	214	237

+ Redüksiyon yapıştırlmadan verilecektir.
Reduction will not be glued.

KÖR TAPA

CAP

- ✓ Metrik yapıştırma soketli
Metric female solvent socket



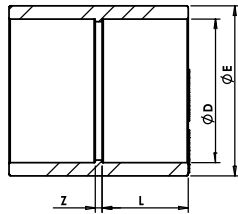
D		KOD CODE	PN	L	H	E	Ambalaj Package
MM	INC						
20	1/2"	FKT-020	16	16	24	27	1200
25	3/4"	FKT-025	16	19	29	32	800
32	1"	FKT-032	16	22	32	41	400
40	1 1/4"	FKT-040	16	26	40	54	250
50	1 1/2"	FKT-050	16	31	45	64	130
63	2"	FKT-063	16	38	56	79	60
75	2 1/2"	FKT-075	16	44	66	93	35
90	3"	FKT-090	16	51	76,5	110	20
110	4"	FKT-110	16	61	92	133	15
125	4 1/2"	FKT-125	16	69	115	144	32
140	5"	FKT-140	16	76	122	161,5	20
160	6"	FKT-160	16	86	140	185	12
200	7"	FKT-200	10	106	173	230	6
225	8"	FKT-225	10	119	196,5	260	10
250	9"	FKT-250	10	131	210	289	1
280	10"	FKT-280	10	147	240	320,5	1
315	12"	FKT-315	10	164	262	358	1
* 355	14"	FKT-355K	10	184	-	-	2
* 400	16"	FKT-400K	10	206	-	-	2

* Konfeksiyon / Hand made

MANŞON

MUFF

- ✓ Metrik yapıştırma soketli
Metric female solvent socket

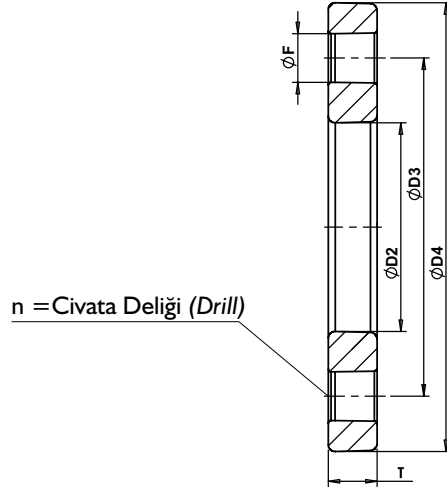


D		KOD CODE	PN	L	Z	E	Ambalaj Package
MM	INC						
20	1/2"	FMN-020	16	16	3	26	900
25	3/4"	FMN-025	16	19	3	31	450
32	1"	FMN-032	16	22	3	38	250
40	1 1/4"	FMN-040	16	26	3	48	140
50	1 1/2"	FMN-050	16	31	3	60	75
63	2"	FMN-063	16	38	3	75	35
75	2 1/2"	FMN-075	16	44	4	89	25
90	3"	FMN-090	16	51	5	106	15
110	4"	FMN-110	16	61	6	127	28
125	4 1/2"	FMN-125	16	69	6	140	36
140	5"	FMN-140	16	76	8	160	30
160	6"	FMN-160	16	86	8	187	20
200	7"	FMN-200	10	106	10	228	10
225	8"	FMN-225	10	119	10	252	6
250	9"	FMN-250	10	131	10	286	1
280	10"	FMN-280	10	147	10	320	1
315	12"	FMN-315	10	164	12	355	1
355	14"	FMN-355	10	184	-	-	1
400	16"	FMN-400	10	206	7	432	1

Tüm ürünlerimiz enjeksiyondur.

All our products are manufactured by injection.

FLANŞ
FLANGE

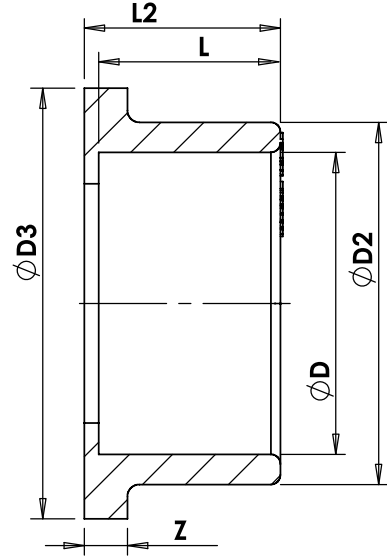


U-PVC

D		KOD CODE	PN	D2	D3	D4	T	F	n	Ambalaj Package
MM	INC									
20	1/2"	FFL-020	16	28	65	95	11	14	4	220
25	3/4"	FFL-025	16	34	75	105	12	14	4	170
32	1"	FFL-032	16	42	85	115	14	14	4	100
40	1 1/4"	FFL-040	16	51	100	140	15	18	4	75
50	1 1/2"	FFL-050	16	62	110	150	15,5	18	4	65
63	2"	FFL-063	16	78	125	165	18	18	4	45
75	2 1/2"	FFL-075	16	92	145	185	20	18	4	35
90	3"	FFL-090	16	110	160	200	22	18	8	55
110	4"	FFL-110	16	133	180	220	24	18	8	50
125	4 1/2"	FFL-125	16	150	210	250	26	18	8	30
140	5"	FFL-140	16	167	210	250	26	18	8	25
160	6"	FFL-160	16	190	240	285	28	22	8	20
200	7"	FFL-200	10	225	295	340	36	22	8	10
225	8"	FFL-225	10	250	295	340	36	22	8	10
250	9"	FFL-250	10	284	350	395	36	22	12	8
280	10"	FFL-280	10	307	350	395	36	22	12	1
315	12"	FFL-315	10	349	400	450	36	22	12	1
355	14"	FFL-355	10	388	460	505	38	22	16	1
400	16"	FFL-400	10	442	515	565	42	26	16	1

Tüm ürünlerimiz enjeksiyondur.
All our products are manufactured by injection.

KOLE COLE



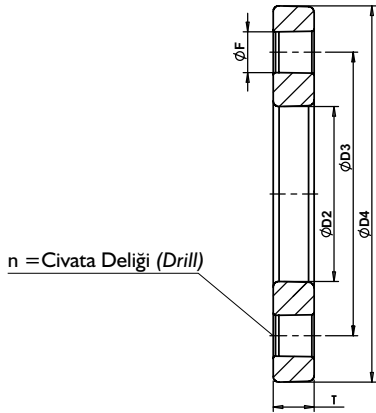
✓ Metrik ve BSP
yapıştırma soketli
Metric and BSP
female solvent socket

U-PVC

METRİK-METRIC TSE / ISO / DIN		IMPERIAL BS / ANSI / ASTM			AUSTRALIA / NEW ZEALAND AS / NZS			PN	DN mm	L	L2	Z	D2	D3
D mm	KOD CODE	D INCH	D mm	KOD CODE	D mm	KOD CODE								
20	FKL-020	1/2"	21.3	AFKL-020	21.3	AFKL-020	16	15	16	19	6	27	34	
25	FKL-025	3/4"	26.9	AFKL-025	26.9	AFKL-025	16	20	19	21	7	33	41	
32	FKL-032	1"	33.7	AFKL-032	33.7	AFKL-032	16	25	22	25	7	41	50	
40	FKL-040	1 1/4"	42.4	AFKL-040	42.4	AFKL-040	16	32	26	29	8	50	61	
50	FKL-050	1 1/2"	48.3	AFKL-050	48.3	AFKL-050	16	40	31	34	8	61	73	
63	FKL-063	2"	60.3	AFKL-063	60.3	AFKL-063	16	50	38	41	9	76	90	
75	FKL-075	2 1/2"	75.3	AFKL-075	75.3	AFKL-075	16	65	44	47	10	90	106	
90	FKL-090	3"	88.9	AFKL-090	88.9	AFKL-090	16	80	51	56	11	108	125	
110	FKL-110	4"	114.3	AFKL-110	114.3	AFKL-110	16	100	61	66	12	131	150	
125	FKL-125	-	-	-	-	-	16	110	69	74	13	148	170	
140	FKL-140	5"	140.3	AFKL-140	140.0	FKL-140	16	125	76	81	14	165	188	
160	FKL-160	6"	168.3	AFKL-160	160.0	FKL-160	16	150	86	91	16	188	213	
200	FKL-200	7"	219.1	AFKL-200	200.0	FKL-200	10	175	106	118	24	224	250	
225	FKL-225	8"	219.1	AFKL-225	225.0	FKL-225	10	200	119	125	25	248	270	
250	FKL-250	9"	244.5	AFKL-250	250.0	FKL-250	10	225	131	140	27	274	328	
280	FKL-280	10"	273.0	AFKL-280	280.0	FKL-280	10	250	147	157	32	307	325	
315	FKL-315	12"	323.9	AFKL-315	315.0	FKL-315	10	300	164	181	32	346	378	
355	FKL-355	14"	355.6	AFKL-355	355.0	FKL-355	10	350	184	212	35	382	430	
400	FKL-400	16"	406.4	AFKL-400	400.0	FKL-400	10	400	206	231	35	433	482	

Tüm ürünlerimiz enjeksiyondur.
All our products are manufactured by injection.

PP FLANŞ
PP FLANGE



D		KOD CODE	PN	D2	D3	D4	T	F	n	Ambalaj Package
MM	INC									
20	1/2"	FFL...-020	16	28	65	95	11	14	4	220
25	3/4"	FFL...-025	16	34	75	105	12	14	4	170
32	1"	FFL...-032	16	42	85	115	14	14	4	100
40	1 1/4"	FFL...-040	16	51	100	140	15	18	4	75
50	1 1/2"	FFL...-050	16	62	110	150	15,5	18	4	65
63	2"	FFL...-063	16	78	125	165	18	18	4	45
75	2 1/2"	FFL...-075	16	92	145	185	20	18	4	35
90	3"	FFL...-090	16	110	160	200	22	18	8	55
110	4"	FFL...-110	16	133	180	220	24	18	8	50
125	4 1/2"	FFL...-125	16	150	210	250	26	18	8	30
140	5"	FFL...-140	16	167	210	250	26	18	8	25
160	6"	FFL...-160	16	190	240	285	28	22	8	20
200	7"	FFL...-200	10	225	295	340	36	22	8	10
225	8"	FFL...-225	10	250	295	340	36	22	8	10
250	9"	FFL...-250	10	284	350	395	36	22	12	8
280	10"	FFL...-280	10	307	350	395	36	22	12	1
315	12"	FFL...-315	10	349	400	450	36	22	12	1
355	14"	FFL...-355	10	388	460	505	38	22	16	1
400	16"	FFL...-400	10	442	515	565	42	26	16	1

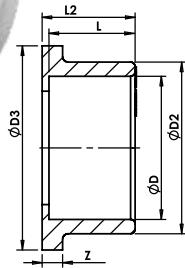
Tüm ürünlerimiz enjeksiyondur.

All our products are manufactured by injection.

- ✓ Renk seçimi için kod (...) noktah yerlere (B-G-M-Y) harflerinden birini koyun.
Put one of these letters (B-G-M-Y) to the spaces with dots (...) for color choice.

PPRC KOLE
PPRC COLE

- ✓ Metrik ve BSP yapıştırma soketli
Metric and BSP female solvent socket

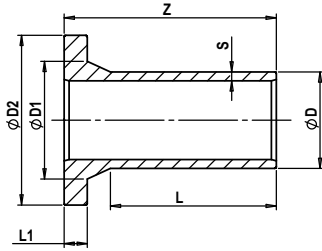


D		KOD CODE	PN	L	L2	Z	D2	D3
MM	INC							
20	1/2"	FKL...-020	16	16	19	6	27	34
25	3/4"	FKL...-025	16	19	21	7	33	41
32	1"	FKL...-032	16	22	25	7	41	50
40	1 1/4"	FKL...-040	16	26	29	8	50	61
50	1 1/2"	FKL...-050	16	31	34	8	61	73
63	2"	FKL...-063	16	38	41	9	76	90
75	2 1/2"	FKL...-075	16	44	47	10	90	106
90	3"	FKL...-090	16	51	56	11	108	125
110	4"	FKL...-110	16	61	66	12	131	150
125	4 1/2"	FKL...-125	16	69	74	13	148	170
140	5"	FKL...-140	16	76	81	14	165	188
160	6"	FKL...-160	16	86	91	16	188	213
200	7"	FKL...-200	10	106	118	24	224	250
225	8"	FKL...-225	10	119	125	25	248	270
250	9"	FKL...-250	10	131	140	27	274	328
280	10"	FKL...-280	10	147	157	32	307	325
315	12"	FKL...-315	10	164	181	32	346	378
355	14"	FKL...-355	10	184	212	35	382	430
400	16"	FKL...-400	10	206	231	35	433	482

Tüm ürünlerimiz enjeksiyondur.

All our products are manufactured by injection.

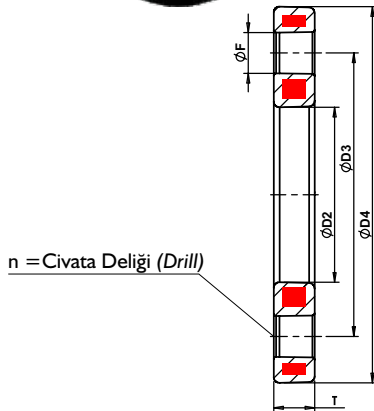
PE FLANŞ ADAPTÖRÜ PE FLANGE ADAPTOR



D		KOD CODE	PN	D1	D2	L	L1	Z	S	Ambalaj Package
MM	INC									
20	1/2"	PEKL-020	16	28	45	41	7	76	3,0	100
25	3/4"	PEKL-025	16	34	58	41	9	81	3,0	50
32	1"	PEKL-032	16	42	68	44	10	85	3,0	40
40	1 1/4"	PEKL-040	16	48	78	49	11	88	3,7	70
50	1 1/2"	PEKL-050	16	58	88	55	12	92	4,6	50
63	2"	PEKL-063	10	78	102	63	14	98	3,8	60
75	2 1/2"	PEKL-075	10	92	122	70	16	107	4,5	60
90	3"	PEKL-090	10	108	138	79	17	116	5,4	45
110	4"	PEKL-110	10	128	158	82	17	128	6,6	24
125	4 1/2"	PEKL-125	10	135	158	87	18	132	7,4	16
140	5"	PEKL-140	10	158	188	92	18	142	8,3	12
160	6"	PEKL-160	10	178	212	98	18	145	9,5	12
200	7"	PEKL-200	10	235	268	112	24	174	11,9	4
225	8"	PEKL-225	10	238	268	120	24	179	13,4	4
250	9"	PEKL-250	10	288	320	129	25	195	14,8	2
280	10"	PEKL-280	10	294	320	139	25	205	16,6	2
315	12"	PEKL-315	10	338	370	150	25	216	18,7	2
355	14"	PEKL-355	10	376	430	164	30	233	21,1	1
400	16"	PEKL-400	10	430	480	179	33	246	23,7	1

Tüm ürünlerimiz enjeksiyondur.
All our products are manufactured by injection.

PP KAPLI ÇELİK FLANŞ PP FLANGE WITH STEEL CORE



n = Civata Deliği (Drill)

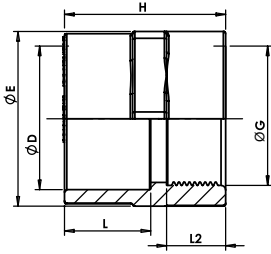
D		KOD CODE	PN	D2	D3	D4	T	F	n	Ambalaj Package
MM	INC									
20	1/2"	PEFL-020	16	28	65	95	12	14	4	85
25	3/4"	PEFL-025	16	34	75	105	12	14	4	68
32	1"	PEFL-032	16	42	85	115	16	14	4	52
40	1 1/4"	PEFL-040	16	51	100	140	16	18	4	20
50	1 1/2"	PEFL-050	16	62	110	150	18	18	4	15
63	2"	PEFL-063	16	78	125	165	18	18	4	15
75	2 1/2"	PEFL-075	16	92	145	188	18	18	4	15
90	3"	PEFL-090	16	108	160	204	20	18	8	10
110	4"	PEFL-110	16	128	180	224	20	18	8	10
125	4 1/2"	PEFL-125	16	135	180	224	20	18	8	10
140	5"	PEFL-140	16	158	210	252	24	18	8	6
160	6"	PEFL-160	16	178	240	285	24	22	8	6
200	7"	PEFL-200	10	188	295	340	24	22	8	4
225	8"	PEFL-225	10	235	295	340	27	22	8	4
250	9"	PEFL-250	10	238	350	395	27	22	12	4
280	10"	PEFL-280	10	288	350	395	30	22	12	4
315	12"	PEFL-315	10	294	400	445	30	22	12	2
355	14"	PEFL-355	10	338	460	514	34	22	16	1
400	16"	PEFL-400	10	376	515	571	40	22	16	1

Tüm ürünlerimiz enjeksiyondur.
All our products are manufactured by injection.

İÇ DİŞLİ ADAPTÖR

INTERIOR THREADED ADAPTERS

- ✓ BSP iç dişli ve metrik yapıştırma soketli
BSP female threaded and metric female solvent socket



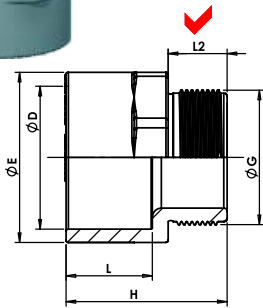
D		KOD CODE	PN	L	L2	H	G	E	AMBALAJ PACKAGE
MM	INC								
20	1/2"	FAD-020	16	16	15	37,5	1/2"	27	750
25	3/4"	FAD-025	16	19	16,3	37,8	3/4"	32	500
32	1"	FAD-032	16	22	19	46	1"	43	200
40	1 1/4"	FAD-040	16	26	21,4	49,9	1 1/4"	50	150
50	1 1/2"	FAD-050	16	31	21,5	59,5	1 1/2"	63	75
63	2"	FAD-063	16	38	26	71	2"	77	40
75	2 1/2"	FAD-075	16	44	30,5	81,5	2 1/2"	94	25
90	3"	FAD-090	16	51	33,5	91,5	3"	108	20
110	4"	FAD-110	16	61	39,3	110,3	4"	125	24
125	4 1/2"	FAD-125	16	69	44	147	4 1/2"	140	18
140	5"	FAD-140	16	76	49	151	5"	160	15
160	6"	FAD-160	16	86	66	179	6"	185	12
200	7"	FAD-200	10	106	70	224	7"	218	8
225	8"	FAD-225	10	119	65	250	8"	244	5
250	9"	FAD-250	10	131	109	340	9"	270	1

Tüm ürünlerimiz enjeksiyondur.
All our products are manufactured by injection.

DIŞ DİŞLİ ADAPTÖR

EXTERIOR THREADED ADAPTERS

- ✓ BSP dış dişli ve metrik yapıştırma soketli
BSP male threaded and metric female solvent socket



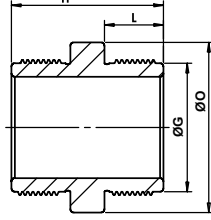
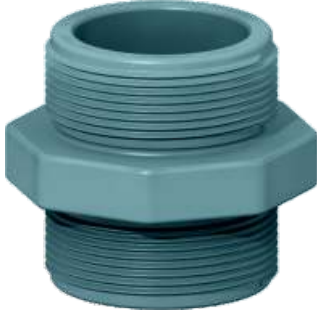
D		KOD CODE	PN	L	L2	H	G	E	AMBALAJ PACKAGE
MM	INC								
20	1/2"	FDD-020	16	16	15	42	1/2"	25	750
25	3/4"	FDD-025	16	19	16,3	46,3	3/4"	32	450
32	1"	FDD-032	16	22	19,1	45,1	1"	40	300
40	1 1/4"	FDD-040	16	26	21,4	62,40	1 1/4"	50	120
50	1 1/2"	FDD-050	16	31	21,5	58,5	1 1/2"	60	100
✓ 50	1 1/2"	FDD-050U	16	31	34	71	1 1/2"	60	200
✓ 63	2"	FDD-063	16	38	26	71	2"	75	50
✓ 63	2"	FDD-063U	16	38	44	89	2"	75	45
✓ 75	2 1/2"	FDD-075	16	44	30,2	83	2 1/2"	90	40
✓ 75	2 1/2"	FDD-075 U	16	44	50,5	103	2 1/2"	90	60
✓ 90	3"	FDD-090	16	51	33,5	94	3"	106	25
✓ 90	3"	FDD-090U	16	51	57	117,5	3"	106	35
✓ 110	4"	FDD-110	16	61	39,5	112	4"	129,5	12
✓ 110	4"	FDD-110U	16	61	70	142,5	4"	129,5	20
125	4 1/2"	FDD-125	16	69	44	-	-	-	1
140	5"	FDD-140	16	76	-	-	-	-	1
160	6"	FDD-160	16	86	-	-	-	-	1
200	7"	FDD-200	10	106	-	-	-	-	1
225	8"	FDD-225	10	119	-	-	-	-	1

Tüm ürünlerimiz enjeksiyondur.
All our products are manufactured by injection.

- ✓ Ekstra Dış Uzunluğu
Extra Long Thread

NİPEL NIPPLE

- ✓ BSP dış dişli
BSP male threaded



D INC	KOD CODE	PN	L	H	G	O	AMBALAJ PACKAGE
1/2"	FNP-020	16	15	42	1/2"	24	900
3/4"	FNP-025	16	16,3	44	3/4"	30	550
1"	FNP-032	16	19,1	50	1"	36	300
1 1/4"	FNP-040	16	21,4	58	1 1/4"	46	180
1 1/2"	FNP-050	16	21,4	58	1 1/2"	50	140
2"	FNP-063	16	25,7	66	2"	65	70
2 1/2"	FNP-075	16	30,2	78	2 1/2"	80	35
3"	FNP-090	16	33,3	85	3"	95	70
4"	FNP-110	16	39,3	96	4"	120	40
4 1/2"	FNP-125	16	-	-	4 1/2"	-	1
5"	FNP-140	16	-	-	5"	-	1
6"	FNP-160	16	-	-	6"	-	1
7"	FNP-200	10	-	-	7"	-	1

Tüm ürünlerimiz enjeksiyondur.
All our products are manufactured by injection.

REDÜKSİYON REDUCTIONS

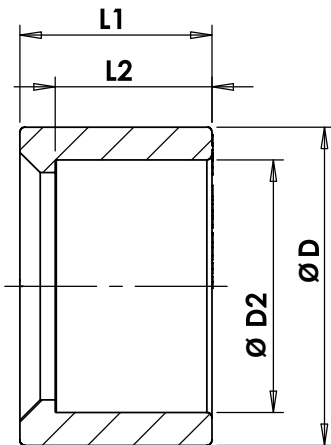
- ✓ Metrik iç ve dış yapıştırma soketli
Metric male and female solvent socket



Model A



Model B



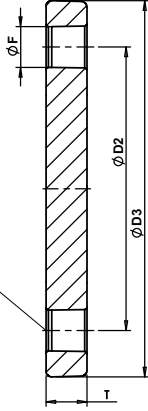
D MM	INC	KOD CODE	PN	L1	L2	D2	MODEL	AMBALAJ PACKAGE
32	1"	32-20	16	22	16	20	A	950
32	1"	32-25	16	22	19	25	A	950
40	1 1/4"	40-25	16	26	19	25	B	500
40	1 1/4"	40-32	16	26	22	32	A	500
50	1 1/2"	50-32	16	31	22	32	B	250
50	1 1/2"	50-40	16	31	26	40	A	250
63	2"	63-32	16	38	22	32	B	130
63	2"	63-40	16	38	26	40	A	130
63	2"	63-50	16	38	31	50	B	130
75	2 1/2"	75-50	16	44	31	50	B	75
75	2 1/2"	75-63	16	44	38	63	A	75
90	3"	90-50	16	51	31	50	B	45
90	3"	90-63	16	51	38	63	B	45
90	3"	90-75	16	51	44	75	A	45
110	4"	110-63	16	61	38	63	B	28
110	4"	110-75	16	61	44	75	B	28
110	4"	110-90	16	61	51	90	A	28
125	4 1/2"	125-90	16	69	51	90	B	45
125	4 1/2"	125-110	16	69	61	110	A	45
140	5"	140-90	16	76	51	90	B	35
140	5"	140-110	16	76	61	110	B	35
140	5"	140-125	16	76	69	125	A	35
160	6"	160-90	16	86	51	90	B	20
160	6"	160-110	16	86	61	110	B	20
160	6"	160-140	16	86	76	140	A	20
200	7"	200-160	16	106	86	160	B	12
225	8"	225-200	16	119	106	200	A	8
250	9"	250-225	16	131	119	225	A	
280	10"	280-250	16	147	131	250	A	
315	12"	315-280	16	164	147	280	A	
355	14"	355-280	16	184	147	280	A	
355	14"	355-315	16	184	164	315	A	
400	16"	400-280	16	206	147	280	A	
400	16"	400-315	16	206	164	315	A	
400	16"	400-355	16	206	184	355	A	

Tüm ürünlerimiz enjeksiyondur.
All our products are manufactured by injection.

KÖR FLANŞ
BLIND FLANGE



n = Civata Deliği (Drill)

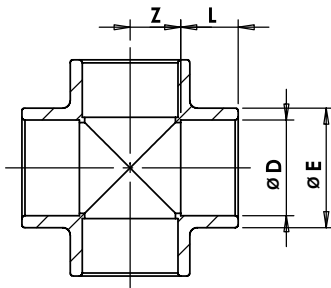


D		KOD CODE	PN	D2	D3	T	F	n	AMBALAJ PACKAGE
MM	INC								
20	1/2"	FKF-020	16	65	95	11	14	4	250
25	3/4"	FKF-025	16	75	105	12	14	4	200
32	1"	FKF-032	16	85	115	14	14	4	120
40	1 1/4"	FKF-040	16	100	140	15	18	4	100
50	1 1/2"	FKF-050	16	110	150	16	18	4	80
63	2"	FKF-063	16	125	165	18	18	4	50
75	2 1/2"	FKF-075	16	145	185	20	18	4	35
90	3"	FKF-090	16	160	200	22	18	8	30
110	4"	FKF-110	16	180	220	24	18	8	20
125	4 1/2"	FKF-125	16	210	250	26	18	8	30
140	5"	FKF-140	16	210	250	26	18	8	25
160	6"	FKF-160	16	240	285	28	22	8	20
200	7"	FKF-200	10	295	340	36	22	8	10
225	8"	FKF-225	10	295	340	36	22	8	10
250	9"	FKF-250	10	350	395	36	22	12	8
280	10"	FKF-280	10	350	395	36	22	12	1
315	12"	FKF-315	10	400	450	36	22	12	1
355	14"	FKF-355	10	460	505	38	22	16	1
400	16"	FKF-400	10	515	565	42	26	16	1

Tüm ürünlerimiz enjeksiyondur.
All our products are manufactured by injection.

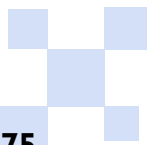
KURUVA
CROSS

- ✓ Metrik yapıştırma soketli
Metric female solvent socket



* Konfeksiyon / Hand made

D		KOD CODE	PN	L	Z	E	AMBALAJ PACKAGE
MM	INC						
25	3/4"	FKR-025	16	19	13,5	32	150
32	1"	FKR-032	16	22	17	40	80
40	1 1/4"	FKR-040	16	26	21	50	45
50	1 1/2"	FKR-050	16	31	26	61	60
63	2"	FKR-063	16	38	32,5	75	30
75	2 1/2"	FKR-075	16	44	38,5	89	20
90	3"	FKR-090	16	51	46	107	12
110	4"	FKR-110	16	61	56	129	7
140	5"	FKR-140	16	76	71	-	4
160	6"	FKR-160	16	86	86	-	3
* 200	7"	FKR-200	10	106	106	-	3
* 225	8"	FKR-225	10	118	114	-	3
* 250	9"	FKR-250	10	131	132	-	1
* 280	10"	FKR-280	10	146	152	-	1
* 315	12"	FKR-315	10	163	168	-	1
* 355	14"	FKR-355	10	193	196	-	1
* 400	16"	FKR-400	10	216	214	-	1

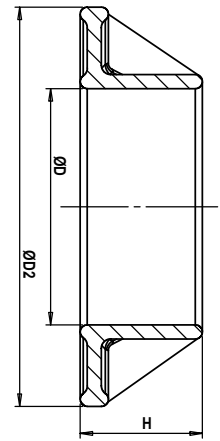


U-PVC BETON GEÇİŞ FLANŞI *U-PVC WALL CROSS FLANGES*

D		KOD CODE	PN	D2	H
MM	INC				
50	1 ½"	FBG-050	16	85	26
63	2"	FBG-063	16	100	31,5
75	2 ½"	FBG-075	16	115	37
90	3"	FBG-090	16	133	42
110	4"	FBG-110	16	160	50,5
125	4 ½"	FBG-125	16	180	56,5
140	5"	FBG-140	16	200	62,5
160	6"	FBG-160	16	225	71
200	7"	FBG-200	10	272	87
225	8"	FBG-225	10	303	97
250	9"	FBG-250	10	334	107
280	10"	FBG-280	10	400	107
315	12"	FBG-315	10	400	107
355	14"	FBG-355	10	485	107
400	16"	FBG-400	10	485	107

Tüm ürünlerimiz enjeksiyondur.
All our products are manufactured by injection.

**YENİ ÜRÜN..!
NEW PRODUCT..!**

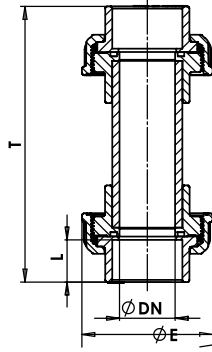


- ✓ Metrik yapıştırma soketli, uzun yapıştırma boyu
Metric female solvent socket, extra long bonding length
- ✓ Yüksek kalite plastik enjeksiyon
High quality plastic injection
- ✓ Dönmeyi engelleyen, sağlamlık kazandıran destekler
Special supports that prevent rotation and give stability
- ✓ Sızdırmazlık sağlayan özel pürüzlü yüzey
Special rough surface for leakproofing
- ✓ Ortam koşullarına ve mekanik etkilere üstün dayanım
Excellent mechanical and environmental strength

U-PVC GÖZETLEME CAMLARI
U-PVC SIGHT GLASSES

- ✓ Civataların görüş alanını bölüp daraltmadığı uzun ve geniş görüş alanı
The wide and extended eyesight which is not constricted by bolts
- ✓ Yüksek kalite plastikten 20 mm'den 315 mm'ye tüm çaplarda
Made of high quality plastic and in all diameters from 20 mm to 315 mm
- ✓ Kendinden rakorlu özel tasarım
Special design with unions built in
- ✓ Net görünüm sağlayan tam saydam sararmaz pleksiglas malzeme
Completely transparent and plexiglass material that enables a clear vision
- ✓ Sağlam, dayanıklı ve kaliteli
Durable, heavy-duty and high quality
- ✓ Montajlı tesisattan kolaylıkla sökülüp takılma imkanı
It can be mounted and demounted easily from an assembled installation

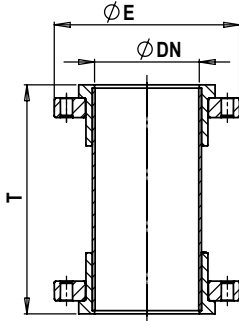
Model A. Rakorlu
Model A. with Unions



D		KOD CODE	PN	DN	L	T	E
MM	INC						
20	1/2"	FGK-020	10	15	16	139	54
25	3/4"	FGK-025	10	20	19	145	60
32	1"	FGK-032	10	25	22	157	68
40	1 1/4"	FGK-040	10	32	26	183	83
50	1 1/2"	FGK-050	10	40	31	203	97
63	2"	FGK-063	10	50	38	228	118
75	2 1/2"	FGK-075	10	65	44	252	143
90	3"	FGK-090	10	80	51	282	178
110	4"	FGK-110	10	100	61	335	203

Tüm ürünlerimiz enjeksiyondur.
All our products are manufactured by injection.

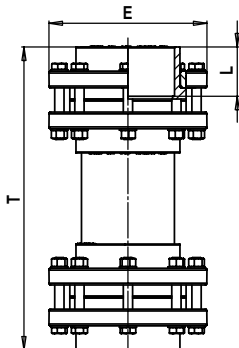
Model B. Çıplak
Model B. Naked



D		KOD CODE	PN	DN	T	E
MM	INC					
125	4 1/2"	FGC-125	10	110	295	250
140	5"	FGC-140	10	125	295	250
160	6"	FGC-160	10	150	340	285
200	7"	FGC-200	10	175	354	340
225	8"	FGC-225	10	200	354	340
250	9"	FGC-250	10	225	418	395
280	10"	FGC-280	10	225	418	395
315	12"	FGC-315	10	300	534	465

Tüm ürünlerimiz enjeksiyondur.
All our products are manufactured by injection.

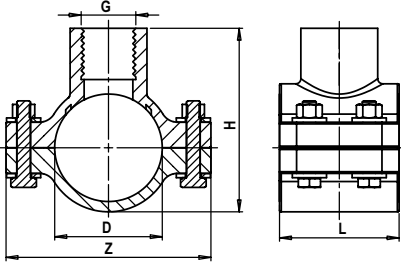
Model B. Komple
Model B. Complete



D		KOD CODE	PN	DN	L	T	E
MM	INC						
125	4 1/2"	FGK-125	10	110	69	443	250
140	5"	FGK-140	10	125	76	457	250
160	6"	FGK-160	10	150	86	522	285
200	7"	FGK-200	10	175	106	590	340
225	8"	FGK-225	10	200	119	604	340
250	9"	FGK-250	10	225	131	698	395
280	10"	FGK-280	10	225	131	732	395
315	12"	FGK-315	10	300	164	896	465

Tüm ürünlerimiz enjeksiyondur.
All our products are manufactured by injection.

PRIZ KOLYE SOCKET COLLAR



D		G	KOD CODE	PN	Z	H	L
MM	INC						
32	1"	1/4"	FPK-032	10	-	-	-
32	1"	3/4"	FPK-033	10	-	-	-
40	1 1/4"	1/2"	FPK-040	10	-	-	-
40	1 1/4"	3/4"	FPK-041	10	-	-	-
40	1 1/4"	1"	FPK-042	10	-	-	-
50	1 1/2"	1/2"	FPK-050	10	-	-	-
50	1 1/2"	3/4"	FPK-051	10	-	-	-
50	1 1/2"	1"	FPK-052	10	-	-	-
63	2"	1/2"	FPK-063	10	121	105	82
63	2"	3/4"	FPK-064	10	121	105	82
63	2"	1"	FPK-065	10	121	105	82
75	2 1/2"	1/2"	FPK-075	10	133	120	88
75	2 1/2"	3/4"	FPK-076	10	133	120	88
75	2 1/2"	1"	FPK-077	10	133	120	88
90	3"	1/2"	FPK-090	10	147	142	88
90	3"	3/4"	FPK-091	10	147	142	88
90	3"	1"	FPK-092	10	147	142	88
110	4"	1/2"	FPK-110	10	168	162	105
110	4"	3/4"	FPK-111	10	168	162	105
110	4"	1"	FPK-112	10	168	162	105

Tüm ürünlerimiz enjeksiyondur.
All our products are manufactured by injection.

U-PVC KELEPÇELER U-PVC PIPE CLIPS



MALZEME CİNSİ DESCRIPTION	KOD NO CODE NO	AMBALAJ PACKAGE
20 mm. Kelepçe - Clip	FBK-020	500
25 mm. Kelepçe - Clip	FBK-025	400
32 mm. Kelepçe - Clip	FBK-032	300
40 mm. Kelepçe - Clip	FBK-040	200
50 mm. Kelepçe - Clip	FBK-050	100
63 mm. Kelepçe - Clip	FBK-063	200
75 mm. Kelepçe - Clip	FBK-075	100
90 mm. Kelepçe - Clip	FBK-090	100
110 mm. Kelepçe - Clip	FBK-110	100
125 mm. Kelepçe - Clip	FBK-125	100
160 mm. Kelepçe - Clip	FBK-160	50
200 mm. Kelepçe - Clip	FBK-200	30

Tüm ürünlerimiz enjeksiyondur.
All our products are manufactured by injection.

AVRUPADAN İTHAL U-PVC YAPIŞTIRICILAR
IMPORTED FROM EUROPE U-PVC ADHESIVE



MALZEME CİNSİ DESCRIPTION	KOD CODE
U-PVC Yapıştırıcı (Pegafor-1 kg.) U-PVC Adhesive (Pegafor-1 kg.)	YAP-105
U-PVC Yapıştırıcı fırçalı (Pegafor-1/2 kg.) U-PVC Adhesive with brush (Pegafor-1/2 kg.)	YAP-106
U-PVC Yapıştırıcı fırçalı (Pegafor-1/4 kg.) U-PVC Adhesive with brush (Pegafor-1/4 kg.)	YAP-110
U-PVC Yapıştırıcı (Pegafor-1/8 kg.) U-PVC Adhesive (Pegafor-1/8 kg.)	YAP-111

Basıncılı sistemler için U-PVC yapıştırıcı.
Solvent cement for U-PVC pressure systems.
Kıvamlı yapısı ile boşluğu komple doldurur, akıntı yapmaz.
Its high resin content gives it a high gap-filling capacity.
CE işaretiyle, Avrupa Birliği direktiflerine uygundur.
CE marking, the marking certifies that a product has met European Directives.



MALZEME CİNSİ DESCRIPTION	KOD CODE
U-PVC Yapıştırıcı (Tangit- 1 kg.) U-PVC Adhesive (Tangit-1 kg.)	YAP-101

KAYNAK ÇUBUĞU
WELDING ROD



MALZEME CİNSİ DESCRIPTION	KOD CODE
U-PVC Kaynak Çubuğu (Ø3-10 mm) /kg U-PVC Welding Rod (Ø3-10 mm) /kg	YAP-108

U-PVC BORULAR *U-PVC PIPES*

DIŞ ÇAP EXTERIOR DIAMETER	İNÇ INCHES	U-PVC BORULAR U-PVC PIPES			
		PN 6	PN 10	PN 16	ZONDER
20	1/2"	-	-	PN16-020	ZON-020
25	3/4"	-	PN10-025	PN16-025	ZON-025
32	1"	-	PN10-032	PN16-032	ZON-032
40	1 1/4"	PN06-040	PN10-040	PN16-040	ZON-040
50	1 1/2"	PN06-050	PN10-050	PN16-050	ZON-050
63	2"	PN06-063	PN10-063	PN16-063	ZON-063
75	2 1/2"	PN06-075	PN10-075	PN16-075	ZON-075
90	3"	PN06-090	PN10-090	PN16-090	ZON-090
110	4"	PN06-110	PN10-110	PN16-110	ZON-110
125	4 1/2"	PN06-125	PN10-125	PN16-125	ZON-125
140	5"	PN06-140	PN10-140	PN16-140	ZON-140
160	6"	PN06-160	PN10-160	PN16-160	ZON-160
200	7"	PN06-200	PN10-200	PN16-200	ZON-200
225	8"	PN06-225	PN10-225	PN16-225	ZON-225
250	9"	PN06-250	PN10-250	PN16-250	ZON-250
280	10"	PN06-280	PN10-280	PN16-280	-
315	12"	PN06-315	PN10-315	PN16-315	-
355	14"	PN06-355	PN10-355	PN16-355	-
400	16"	PN06-400	PN10-400	PN16-400	-



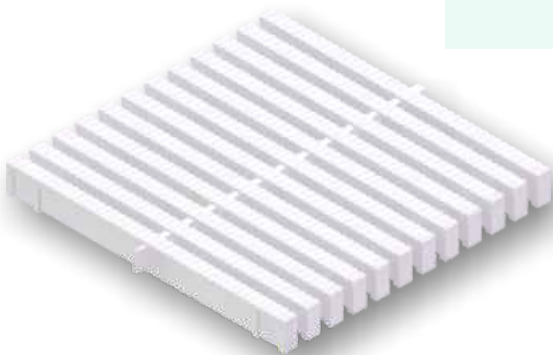
Lütfen fiyat sorunuz. / Please consult us.



havuz nozulları, savak ızgaraları
dip süzgeçleri, skimmerler
*pool nozzles, over flow gratings,
main drains, skimmers*



NOZBART®



TÜM

**TÜV
CERT**
DIN EN ISO 9001:2015
Zertifikat 15 100 52993

TSE

EAC

CE

UHE
ULUSLARARASI HAVUZ VE SAĞLIK ENJİNİERLERİ
KURUMU ÜYESİDİR

PLASTİK VE MAKİNA KALIP SANAYİ VE TİCARET LİMİTED ŞİRKETİ

- ▶ Besleme nozullarında yeni mükemmel tasarım 80 farklı çeşidiyle en geniş kullanım alanı
New excellent design inlets and wide range of applications with 80 different types
- ▶ Beton, liner, panel ve polyester her türlü havuza uygun nozullar ile geniş ürün yelpazesi.
Wide range of inlets suitable for all kinds of pools: Concrete, liner, panel, polyester
- ▶ Anahtarla sıkma segmanı sıkılarak küre sabitlenir. Piyasadaki diğer modeller gibi yüzücülerin nozul kapağını sökmesiyle küre havuz içine düşmez.
The ball is fixed by tightening squeeze ring with key. Ball doesn't fall into pool (contrarily of other models on the market) when swimmers remove the nozzle cover.

- ▶ Nozul gövdesinin içindeki parçalar birbiriyle uyumludur. İsteğinize göre;
Parts inside the inlet body are compatible with each other. Can be used and changed easily, optionally as;

Çeşitli debilerde küreli yandan besleme nozulu,
Wall inlet with pivoting ball on different flows

Debi ayarlı tabandan besleme nozulu,
Adjustable floor inlet

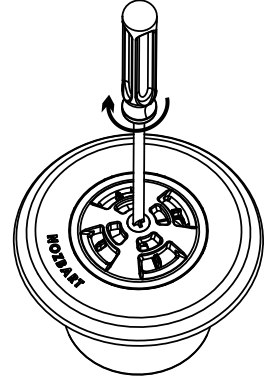
Yandan çıkışlı besleme nozulu,
Output side inlet

Kafesli (sabit debili) besleme - emiş nozulu
Fixed-flow floor inlet-suction with safety cage

Vakum nozulu olarak zahmetsizce değiştirip kullanılabilir.
Suction inlet



Debi ayarını yapın yıldız tornavida ile vidayı sıkarak sabitleyin !
Adjust the flow rate and tighten the screw with a screwdriver!



- ▶ Yapıştırılmalı modeller 63 mm U-PVC (PN10) borunun içine yapıştırılabilir.
Solvent models can be glued into a 63 mm U-PVC (PN10) pipe.
- ▶ Dişli modeller 2" boru dişlidir. Bütün modellerin içine 50 mm U-PVC boru yapıştırılabilir.
Threaded models are 2" pipe threaded. 50 mm U-PVC pipe can be glued into all models.
- ▶ Mafsallı modeller yapıştırma tarafındaki tam küre tasarımı ile 10 dereceye kadar tesisat hatalarında sorunsuz montaj sağlar.
Hinged models with complete ball design on solvent side, provide smooth mounting on installations up to 10 degrees errors.
- ▶ Küreli besleme nozulları 2,2 - 4,5 - 7 m³/saat debili olarak özel üretilmiştir. Bu nedenle piyasada mevcut diğer modellerde olduğu gibi küreyi kırmak için ilave işçilik ve aparat gereksinimi bulunmaz. İstedığınız debi değerinde kullanılmaya hazırdır.
Inlets with pivoting ball are produced as flow of 2,2 - 4,5 - 7 m³/hour. Therefore no additional workmanship and apparatus are required to break the ball as in other models available in the market. It is ready to be used at the desired flow rate.
- ▶ Nozullar orjinal ABS malzemeden üretilmiştir. UV ve antioksidant katkılı, uzun ömürlüdür.
Nozzles are produced from original ABS material reinforced with UV and antioxidant.
- ▶ Küreli (Emniyet kafesli) ve tabandan besleme nozullarımız EN 13451-3'e uygundur.
Wall inlet with pivoting ball and floor inlets with safety cage are suitable to EN 13451-3.
- ▶ Parmak sıkışma emniyetli olup delikler 8 mm'den küçüktür.
Finger jam is secure and the holes are smaller than 8 mm.
- ▶ Tabandan besleme nozulları özel tasarımı ile havuz zeminindeki suyu hareketlendirir. Zemin kirini yüzeye çıkartarak taşma kanallarından veya skimmerden geçerek havuzu terk etmesine yardımcı olur. Havuz zemininin temiz kalmasını sağlar.
Floor inlets set in motion water in pool floor with its special design, help floor dirt to go on surface and to leave pool by passing through overflow channels or skimmer; allows pool floor to keep clean.
- ▶ Debi ayarlı nozullar, hassas debi ayarına imkân verir. Bir kez ayarlandığında üstteki civatası sıkılarak sabit hale gelir, konumu değişmez ve mükemmel bir havuz dengesi sağlar.
Adjustable floor inlets allow accurate flow adjustment. Once set, it is fixed by tightening top bolts. Its position doesn't change and provides excellent pool stability.
- ▶ Vakum nozulu içten tırnaqsızdır. Kırmaya gerek kalmaksızın, hortum koniği engelsiz olarak içeri itilerek sabitlenebilir.
The vacuum nozzle is internally hollow. Without the need to break, the hose cone can be pushed in without difficulty.



BETON Havuzlar / CONCRETE Pools

YENİ ÜRÜN
NEW PRODUCT

Model		Debi m ³ /saat	63 mm U-PVC PN10 Yapıştırma (Solvent)	Mafsallı (63 mm PN10) Hinged (63 mm PN10)	2" Dişli (Threaded)
			İç - Inside 50 mm Yapıştırma (Solvent)	Yapıştırma (Solvent)	İç - Inside 50 mm Yapıştırma (Solvent)
			24 adet/koli pcs/box	30 adet/koli pcs/box	24 adet/koli pcs/box
			Kod / Code	Kod / Code	Kod / Code
Kürel Yandan Besleme Nozulu <i>Wall Inlet with Pivoting Ball</i>	Ø17,5 mm Emniyet kafesli Safety cage	2,2	NOZ-101	NOZ-201	NOZ-301
	Ø22,8 mm Emniyet kafesli Safety cage	4,5	NOZ-102	NOZ-202	NOZ-302
	Ø27,0 mm Emniyet kafesli Safety cage	7	NOZ-103	NOZ-203	NOZ-303
	Ø20 mm Kafesiz Full Bore	4,5	NOZ-104	NOZ-204	NOZ-304
Debi Ayarlı Tabandan Besleme Nozulu <i>Adjustable Floor Inlet</i>		0-4,5	NOZ-105	NOZ-205	NOZ-305
			NOZ-105D	NOZ-205D	NOZ-305D
Yandan Çıkışlı Tabandan Besleme Nozulu <i>Output Side Floor Inlet</i>		4,5	NOZ-106	NOZ-206	NOZ-306
Kafesli Besleme ve Emme Nozulu <i>Floor Inlet and Suction with Safety Cage</i>			NOZ-107	NOZ-207	NOZ-307
Besleme - Inlet (10 m ³ /saat) Emiş - Suction (1,25 m ³ /saat)			NOZ-107D	NOZ-207D	NOZ-307D
Vakum Nozulu <i>Suction Inlet</i>		7	NOZ-108	NOZ-208	NOZ-308

Beton
Concrete



LİNER Havuzlar / LINER Pools

**YENİ ÜRÜN
NEW PRODUCT**

Model		Debi m ³ /saat	63 mm U-PVC PN10 Yapıştırma (Solvent)	Mafsallı (63 mm PN10) Hinged (63 mm PN10)	2" Dişli (Threaded)
Sarı vida yuvalı with brass insert			İç - Inside 50 mm Yapıştırma (Solvent)	Yapıştırma (Solvent)	İç - Inside 50 mm Yapıştırma (Solvent)
			18 adet/koli pcs/box	24 adet/koli pcs/box	18 adet/koli pcs/box
			Kod / Code	Kod / Code	Kod / Code
Kürel Yandan Besleme Nozulu <i>Wall Inlet with Pivoting Ball</i>	Ø17,5 mm Emniyet kafesli <i>Safety cage</i>	2,2	NOZ-401	NOZ-501	NOZ-601
	Ø22,8 mm Emniyet kafesli <i>Safety cage</i>	4,5	NOZ-402	NOZ-502	NOZ-602
	Ø27,0 mm Emniyet kafesli <i>Safety cage</i>	7	NOZ-403	NOZ-503	NOZ-603
	Ø20 mm Kafesiz <i>Full Bore</i>	4,5	NOZ-404	NOZ-504	NOZ-604
Debi Ayarlı Tabandan Besleme Nozulu <i>Adjustable Floor Inlet</i>		0-4,5	NOZ-405	NOZ-505	NOZ-605
			NOZ-405D	NOZ-505D	NOZ-605D
Yandan Çıkışı Tabandan Besleme Nozulu <i>Output Side Floor Inlet</i>		4,5	NOZ-406	NOZ-506	NOZ-606
Kafesli Besleme ve Emme Nozulu <i>Floor Inlet and Suction with Safety Cage</i>			NOZ-407	NOZ-507	NOZ-607
Besleme - Inlet (10 m ³ /saat) Emiş - Suction (1,25 m ³ /saat)			NOZ-407D	NOZ-507D	NOZ-607D
Vakum Nozulu <i>Suction Inlet</i>		7	NOZ-408	NOZ-508	NOZ-608

Liner
Polyester



PANEL Havuzlar / PANEL Pools

YENİ ÜRÜN
NEW PRODUCT

Model		Debi m³/saat	2" Dişli (Threaded)
			İç - Inside 50 mm Yapıştırma (Solvent)
		18 adet/koli pcs/box	Kod / Code
Kürel Yandan Besleme Nozulu <i>Wall Inlet Nozzle Pivoting Ball</i>	Ø17,5 mm Küre Emniyet kafesli <i>Safety cage</i>	2,2	NOZ-701
	Ø22,8 mm Küre Emniyet kafesli <i>Safety cage</i>	4,5	NOZ-702
	Ø27,0 mm Küre Emniyet kafesli <i>Safety cage</i>	7	NOZ-703
	Ø20 mm Kafessiz <i>Full Bore</i>	4,5	NOZ-704
Debi Ayarlı Tabandan Besleme Nozulu <i>Adjustable Floor Inlet</i>		0-4,5	NOZ-705
			NOZ-705D
Yandan Çıkışlı Tabandan Besleme Nozulu <i>Floor Inlet Side Output</i>		4,5	NOZ-706
Kafesli Besleme ve Emme Nozulu <i>Floor Inlet and Suction with Safety Cage</i>			NOZ-707
			NOZ-707D
Besleme - <i>Inlet</i> (10 m³/saat) Emiş - <i>Suction</i> (1,25 m³/saat)			
Vakum Nozulu <i>Suction Inlet</i>		7	NOZ-708

Panel



D



D



POLYESTER Havuzlar / POLYESTER Pools

**YENİ ÜRÜN
NEW PRODUCT**

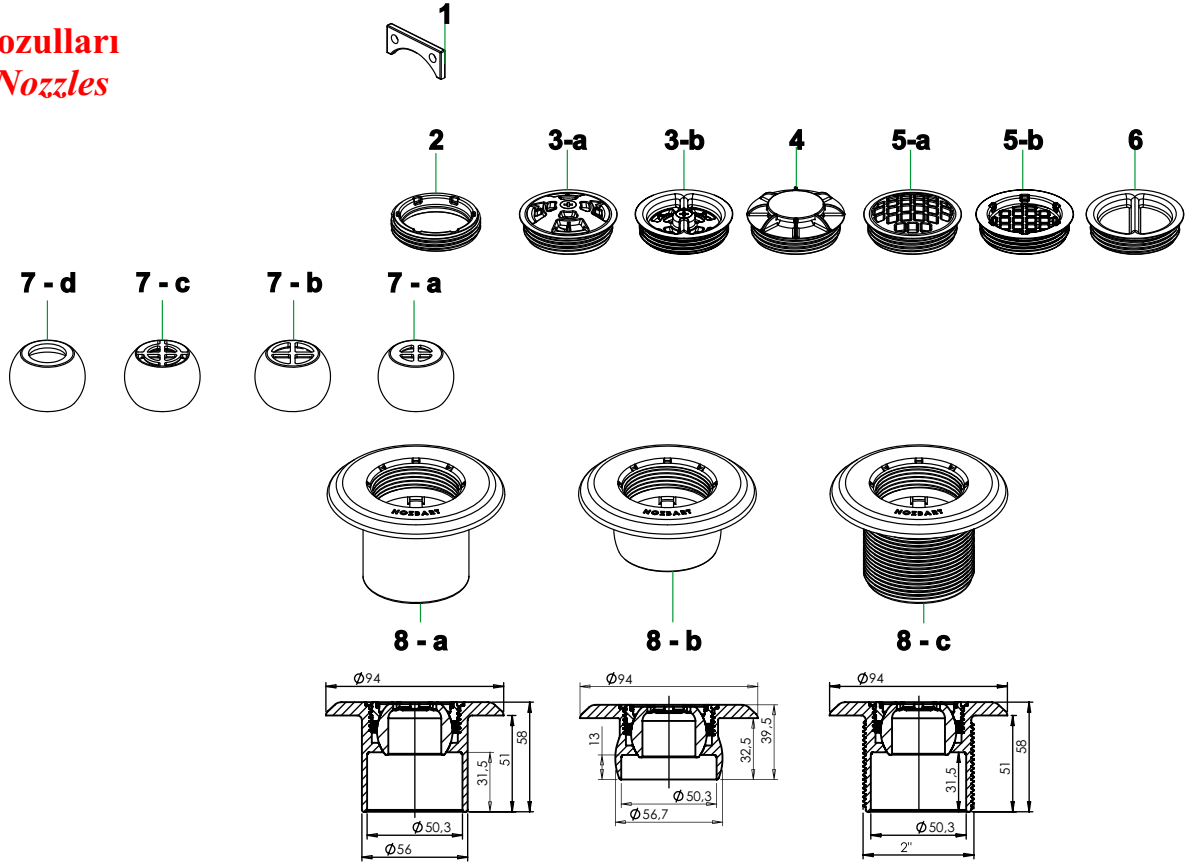
Polyester

Model		Debi m ³ /saat	2" Dişli (Threaded)
Sarı vida yuvalı with brass insert			İç - Inside 50 mm Yapıştırma (Solvent)
		24 adet/koli pcs/box	Kod / Code
Kürelü Yandan Besleme Nozulu	Ø17,5 mm Küre Emniyet kafesli Safety cage	2,2	NOZ-801
	Ø22,8 mm Küre Emniyet kafesli Safety cage	4,5	NOZ-802
Wall Inlet Nozzle Pivoting Ball	Ø27,0 mm Küre Emniyet kafesli Safety cage	7	NOZ-803
	Ø20 mm Kafesiz Full Bore	4,5	NOZ-804
Debi Ayarlı Tabandan Besleme Nozulu		0-4,5	NOZ-805
Adjustable Floor Inlet			NOZ-805D
Yandan Çıkışlı Tabandan Besleme Nozulu		4,5	NOZ-806
Kafesli Besleme ve Emme Nozulu Floor Inlet and Suction with Safety Cage			NOZ-807
Besleme - Inlet (10 m ³ /saat) Emiş - Suction (1,25 m ³ /saat)			NOZ-807D
Vakum Nozulu Suction Inlet		7	NOZ-808



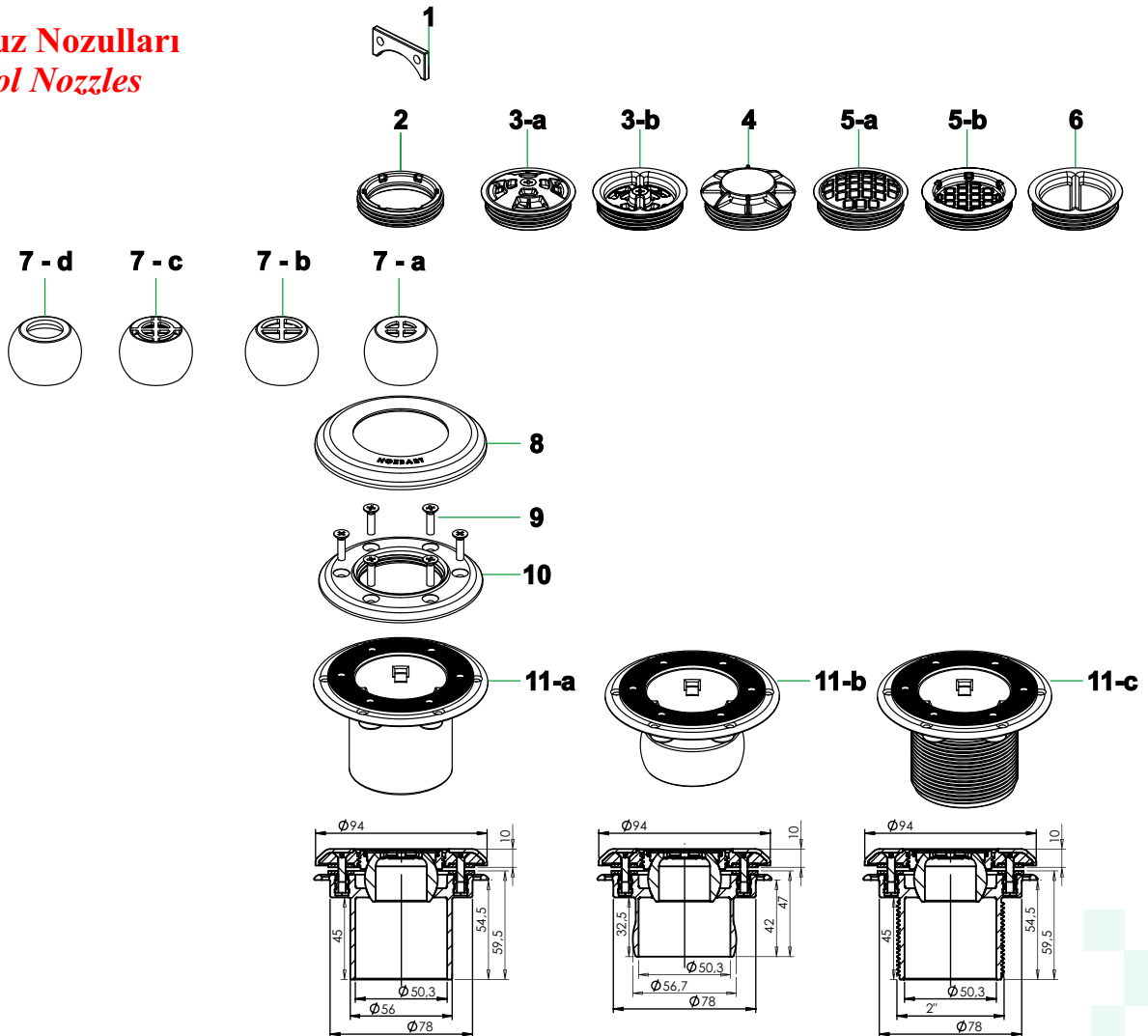
Beton Havuz Nozulları

Concrete Pool Nozzles

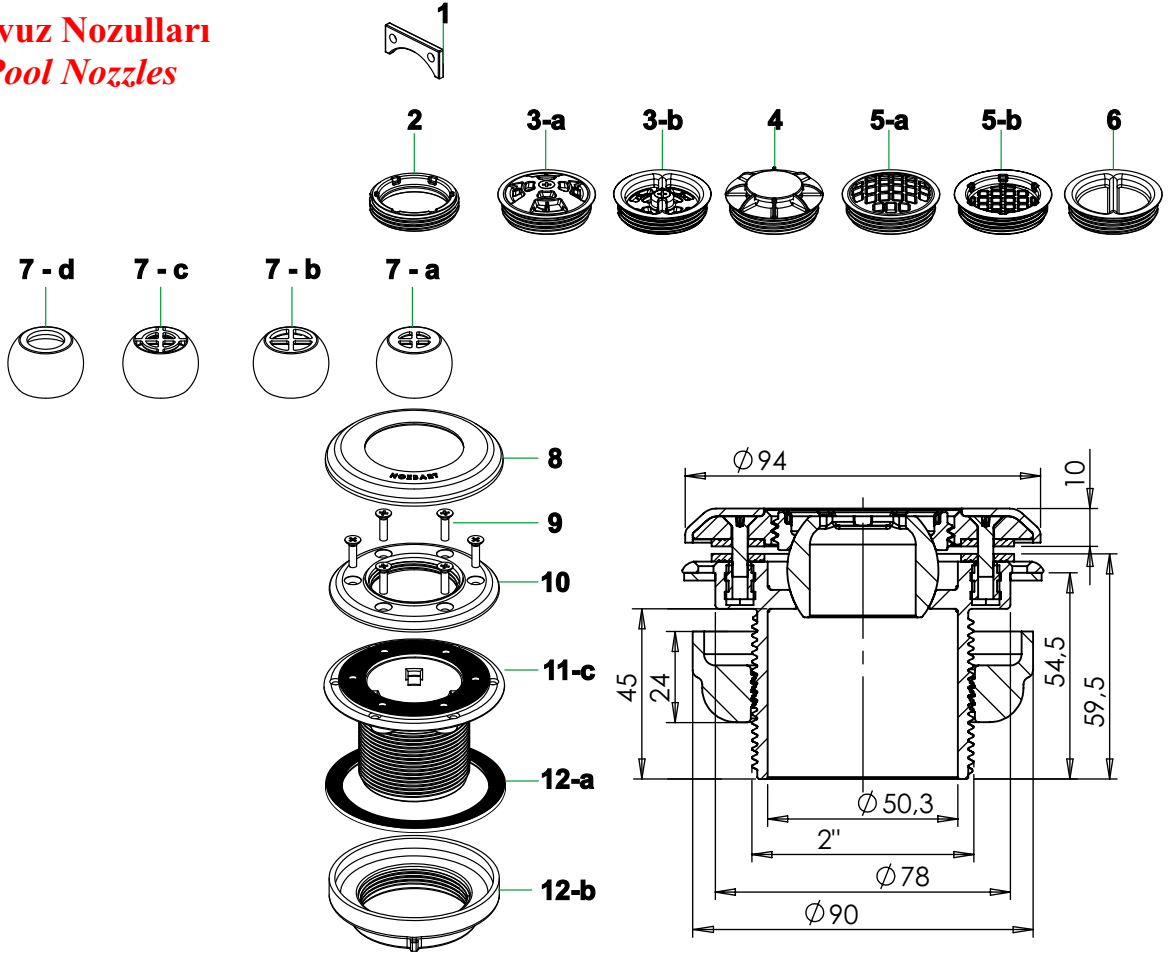


Liner Havuz Nozulları

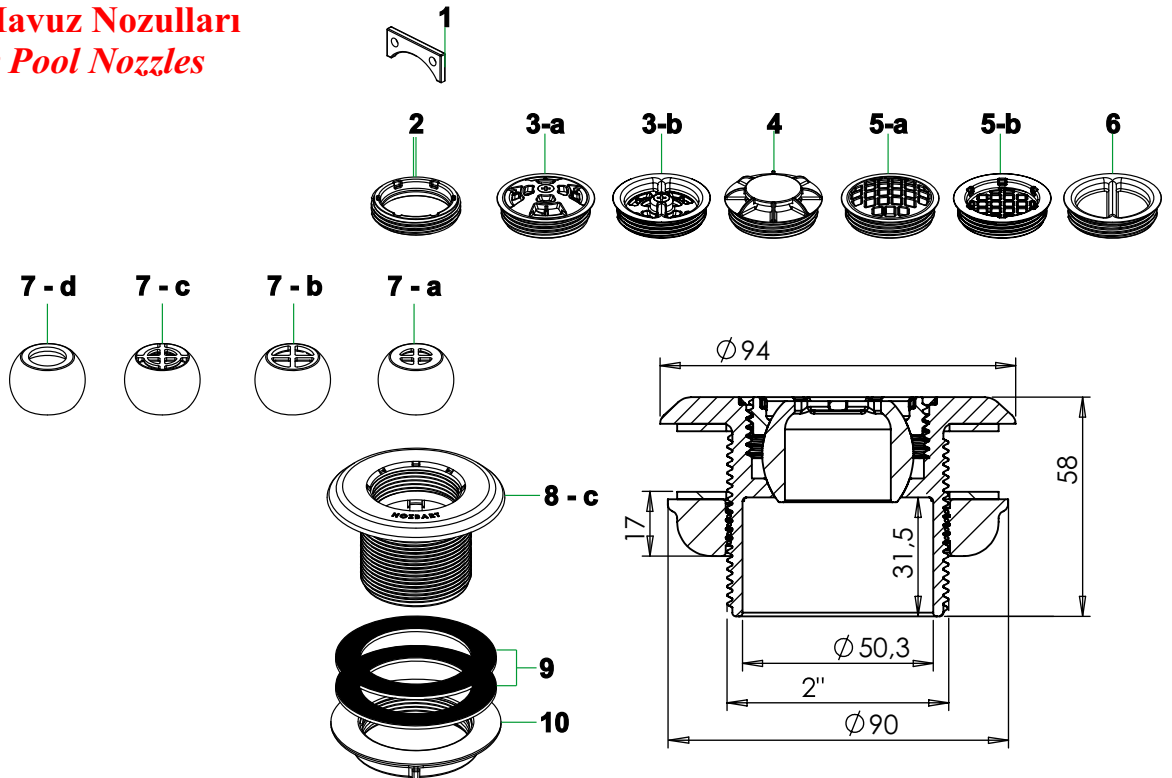
Liner Pool Nozzles



Panel Havuz Nozulları
Panel Pool Nozzles



Polyester Havuz Nozulları
Polyester Pool Nozzles



316 PASLANMAZ ÇELİK MUHAFAZALI NOZULLAR AISI-316 STAINLESS STEEL CASING NOZZLES

Yönlendirilebilir duvar besleme (Beton)
Orientable wall inlet (Concrete)

Cod.	Kg	m ³	U
87198021	0,42	0,00138	x2

ø 50 mm (10 Bar) yapıştırma / to glue on

Cod.	Kg	m ³	U
87198022	0,42	0,0019	x2

Çıkış / Output ø 20 mm Dış bağlantı / male connection 2"
İç bağlantı / female connection 1 1/2"



Beton / Concrete

Yönlendirilebilir besleme nozulu (Liner ve Polyester)
Orientable wall inlet (Liner and Polyester)

Cod.	Kg	m ³	U
87198042	1,74	0,0036	x2

Çıkış / Output ø 20 mm Dış bağlantı / male connection 2"
İç bağlantı / female connection 1 1/2"



Liner & Polyester

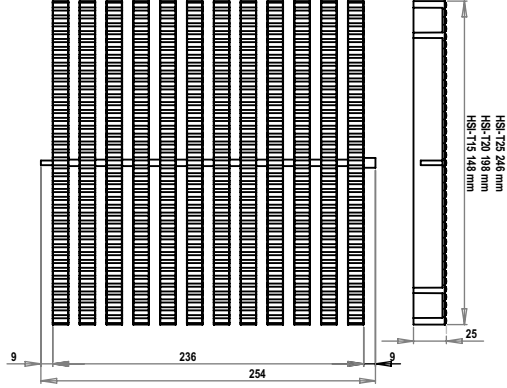
Vakum Nozulu (Liner ve Polyester)
Vacuum inlet with cover (Liner and Polyester)

Cod.	Kg	m ³	U
87198052	0,90	0,0015	x1

Dış bağlantı / male connection 2"
İç bağlantı / female connection 1 1/2"

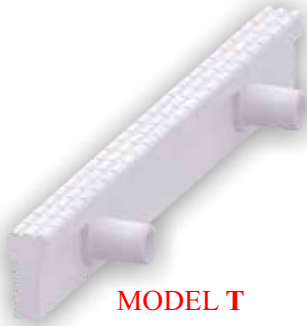


TEK GEÇME SAVAK IZGARALARI
OVERFLOW GRATINGS WITH ONE CONNECTION PART

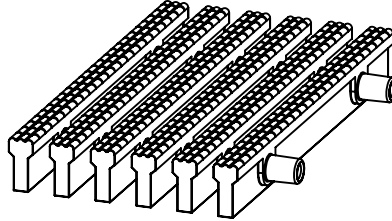


MALZEME CİNSİ DESCRIPTION	KOD NO: CODE NO:	AMBALAJ PACKAGE
15 cm. Tek geçme havuz ızgarası 15 cm. Overflow grating with one connection part	HSI-T15	10 METRE 10 METERS
20 cm. Tek geçme havuz ızgarası 20 cm. Overflow grating with one connection part	HSI-T20	10 METRE 10 METERS
25 cm. Tek geçme havuz ızgarası 25 cm. Overflow grating with one connection part	HSI-T25	10 METRE 10 METERS

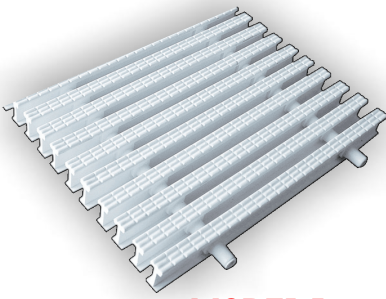
ÇİFT GEÇME SAVAK IZGARALARI
OVERFLOW GRATINGS WITH TWO CONNECTION PARTS



MODEL T



MALZEME CİNSİ DESCRIPTION	KOD NO: CODE NO:	AMBALAJ PACKAGE
20 cm. Çift geçme havuz ızgarası 20 cm. Overflow grating with two connection parts	HSI-C20	10 METRE 10 METERS
25 cm. Çift geçme havuz ızgarası 25 cm. Overflow grating with two connection parts	HSI-C25	10 METRE 10 METERS



MODEL I

MALZEME CİNSİ DESCRIPTION	KOD NO: CODE NO:	AMBALAJ PACKAGE
20 cm. Çift geçme havuz ızgarası 20 cm. Overflow grating with two connection parts	HSI-C21	10 METRE 0 METERS
25 cm. Çift geçme havuz ızgarası 25 cm. Overflow grating with two connection parts	HSI-C26	10 METRE 0 METERS
30 cm. Çift geçme havuz ızgarası 30 cm. Overflow grating with two connection parts	HSI-C31	10 METRE 0 METERS

SAVAK KENAR PROFİLİ EDGE PROFIL

MALZEME CİNSİ DESCRIPTION	KOD NO: CODE NO:	AMBALAJ PACKAGE
Savak kenar profili Edge profil	SKP-001	ADET 1 UNIT



HAVUZ KÖŞE PARÇALARI CORNER PARTS

MALZEME CİNSİ DESCRIPTION	KOD NO: CODE NO:	AMBALAJ PACKAGE
15 cm. Tek geçme köşe parçası 90° 15 cm. Corner part with one connection 90°	TGK-9015	1 ADET 1 UNIT
20 cm. Tek geçme köşe parçası 90° 20 cm. Corner part with one connection 90°	TGK-9020	1 ADET 1 UNIT
25 cm. Tek geçme köşe parçası 90° 25 cm. Corner part with one connection 90°	TGK-9025	1 ADET 1 UNIT



MALZEME CİNSİ DESCRIPTION	KOD NO: CODE NO:	AMBALAJ PACKAGE
15 cm. Çift geçme köşe parçası 45° 15 cm. Corner part with two connections 45°	CGK-4515	1 ADET 1 UNIT
20 cm. Çift geçme köşe parçası 45° 20 cm. Corner part with two connections 45°	CGK-4520	1 ADET 1 UNIT
25 cm. Çift geçme köşe parçası 45° 25 cm. Corner part with two connections 45°	CGK-4525	1 ADET 1 UNIT
30 cm. Çift geçme köşe parçası 45° 30 cm. Corner part with two connections 45°	CGK-4530	1 ADET 1 UNIT



MALZEME CİNSİ DESCRIPTION	KOD NO: CODE NO:	AMBALAJ PACKAGE
15 cm. Çift geçme köşe parçası 90° 15 cm. Corner part with two connections 90°	CGK-9015	1 ADET 1 UNIT
20 cm. Çift geçme köşe parçası 90° 20 cm. Corner part with two connections 90°	CGK-9020	1 ADET 1 UNIT
25 cm. Çift geçme köşe parçası 90° 25 cm. Corner part with two connections 90°	CGK-9025	1 ADET 1 UNIT
30 cm. Çift geçme köşe parçası 90° 30 cm. Corner part with two connections 90°	CGK-9030	1 ADET 1 UNIT

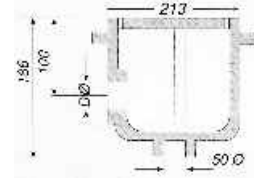


KARE DİP SÜZGEÇİ
SQUARE MAIN DRAIN



Beton / Concrete

MALZEME CİNSİ DESCRIPTION	KOD NO: CODE NO:
Kare dip süzgeci 63 mm'lik yapıştırma Square main drain 63 mm bonding	DSK-063
Kare dip süzgeci 75 mm'lik yapıştırma Square main drain 75 mm bonding	DSK-075
Kare dip süzgeci 90 mm'lik yapıştırma Square main drain 90 mm bonding	DSK-090



Liner & Polyester

MALZEME CİNSİ DESCRIPTION	KOD NO: CODE NO:
Kare dip süzgeci 63 mm'lik yapıştırma (Liner) Square main drain 63 mm bonding (Liner)	DSK-064
Kare dip süzgeci 75 mm'lik yapıştırma (Liner) Square main drain 75 mm bonding (Liner)	DSK-076
Kare dip süzgeci 90 mm'lik yapıştırma (Liner) Square main drain 90 mm bonding (Liner)	DSK-091

YUVARLAK DİP SÜZGEÇİ
CIRCULAR BOTTOM GRID



Beton / Concrete

MALZEME CİNSİ DESCRIPTION	KOD NO: CODE NO:
Yuvarlak dip süzgeci 50mm'lik yapıştırırmalı Circular bottom grid 50mm bonding	DSY-050
Yuvarlak dip süzgeci 63mm'lik yapıştırırmalı Circular bottom grid 63mm bonding	DSY-063



Liner & Polyester

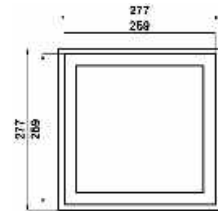
MALZEME CİNSİ DESCRIPTION	KOD NO: CODE NO:
Yuvarlak dip süzgeci 50mm'lik yapıştırırmalı (Liner) Circular bottom grid 50mm bonding (Liner)	DSY-051
Yuvarlak dip süzgeci 63mm'lik yapıştırırmalı (Liner) Circular bottom grid 63mm bonding (Liner)	DSY-064

KARE DİP IZGARASI
SQUARE DIP GRATING



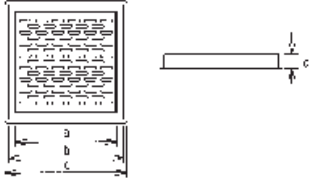
Beton / Concrete

MALZEME CİNSİ DESCRIPTION	KOD NO: CODE NO:
Kare dip ızgarası 25x25cm. Square dip grating 25x25cm	KDI-001



PASLANMAZ KARE DİP IZGARASI
SQUARE DIP GRATING INOX

AISI 316



Cod.	a	b	c	d	Kg	m ³
87198012	210	253	270	30	1,229	0,003364
87198013	305	335	350	30	2,338	0,005995

Beton / Concrete**PASLANMAZ SÜZGEÇ (LINER VE POLYESTER)**
MAIN DRAIN INOX (LINER AND POLYESTER)

Paslanmaz süzgeç (Liner ve Polyester)
Main drain Inox (Liner and Polyester)

AISI 316

Cod.	Kg	m ³	U
87198014	1,65	0,0126	x1

İç bağlantı / female connection 2"

Liner & Polyester

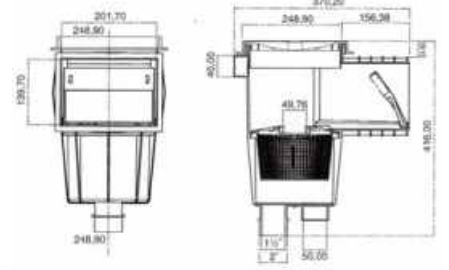
PLASTİK SKİMMERLER
PLASTIC SKIMMERS

Beton
Concrete



MALZEME CİNSİ DESCRIPTION	KOD NO: CODE NO:	FİYAT (€) PRICE
2" Kare Kapaklı Skimmer 2" Square Frame Standard Skimmer	EKP-101	42,90

Ø63 mm yapıştırma soketli
Ø63 mm female solvent socket

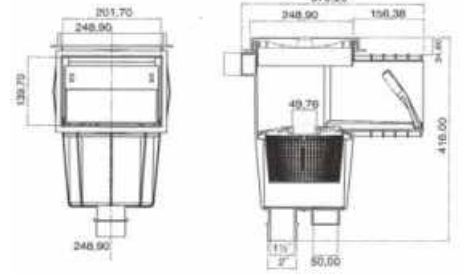


Liner ve Polyester
Liner and Polyester



MALZEME CİNSİ DESCRIPTION	KOD NO: CODE NO:	FİYAT (€) PRICE
2" Kare Kapaklı Skimmer (liner havuzlar için) 2" Square Frame Standard Skimmer (for liner pool)	EKP-102	71,90

Ø63 mm yapıştırma soketli
Ø63 mm female solvent socket

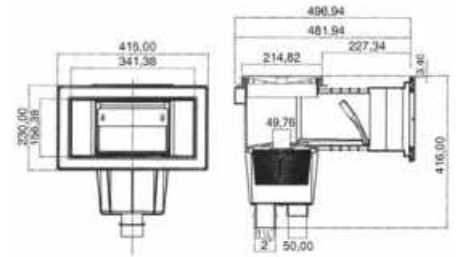


Beton
Concrete



MALZEME CİNSİ DESCRIPTION	KOD NO: CODE NO:	FİYAT (€) PRICE
2" Kare Kapaklı Geniş Ağızlı Skimmer 2" Square Frame Trapezium Mouth Skimmer	EKP-103	68,50

Ø63 mm yapıştırma soketli
Ø63 mm female solvent socket

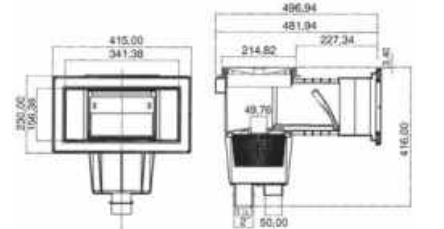


Liner ve Polyester
Liner and Polyester



MALZEME CİNSİ DESCRIPTION	KOD NO: CODE NO:	FİYAT (€) PRICE
2" Kare Kapaklı Geniş Ağızlı Skimmer (liner havuzlar için) 2" Square Frame Trapezium Mouth Skimmer (for liner pool)	EKP-104	117,50

Ø63 mm yapıştırma soketli
Ø63 mm female solvent socket



316 PASLANMAZ ÇELİK KAPAKLI SKİMMERLER

SKIMMERS WITH AISI-316 STAINLESS STEEL FRAME MOUTH

Beton
Concrete

Standart ağızlı skimer (Beton)
Skimmer standart mouth (Concrete)

Cod.	Kg	m ³	U
87192011	2,65	0,04	x1



Konik ağızlı geniş skimer (Beton)
Skimmer trapezium mouth (Concrete)

Cod.	Kg	m ³	U
87192013	6,20	0,108	x1



Liner ve Polyester
Liner and Polyester

Standart ağızlı skimer (Liner ve Polyester)
Skimmer standart mouth (Liner and Polyester)

Cod.	Kg	m ³	U
87192010	2,75	0,04	x1



Konik ağızlı geniş skimer (Liner ve Polyester)
Skimmer trapezium mouth (Liner and polyester)

Cod.	Kg	m ³	U
87192012	6,30	0,108	x1



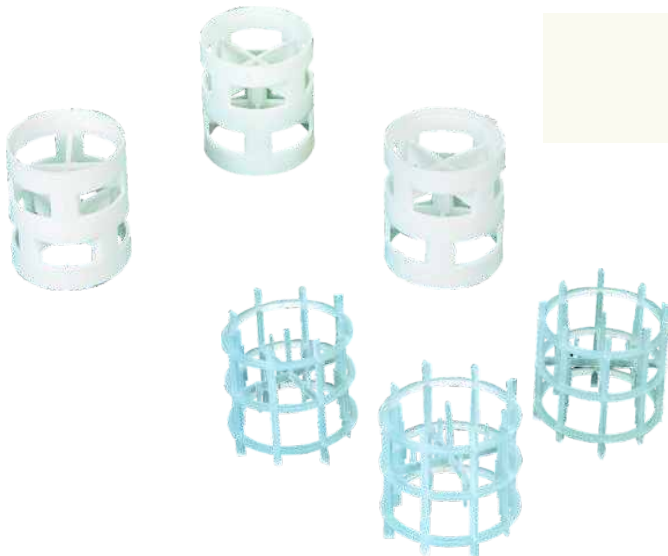


arıtma sistemi ekipmanları ve filtre süzgeçleri

*biological treatment
equipments and filter nozzle*



NOZBART®



TÜM

PLASTİK VE MAKİNA KALIP SANAYİ VE TİCARET LİMİTED ŞİRKETİ

**TÜV
CERT**
DIN EN ISO 9001:2008
Zertifikat 15 100 52993

TSE

PG

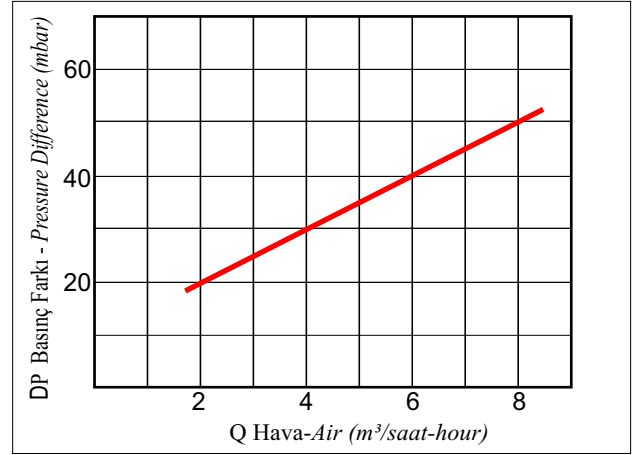
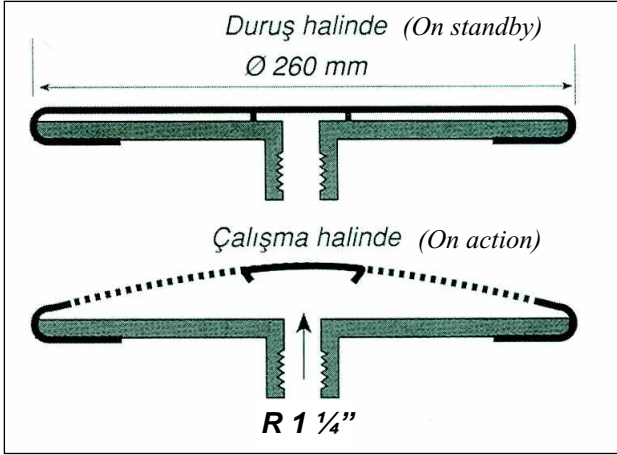
CE

UHE
* UHE Kurucu Üyesidir.*

DİFİZÖR
DIFFUSER



MALZEME CİNSİ DESCRIPTION	KOD CODE
Difüzör Diffuser	ASE-001
Difüzör Lastiği Diffuser Membrane	ASE-002



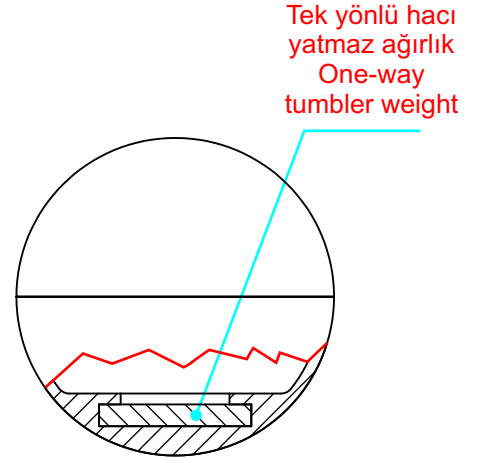
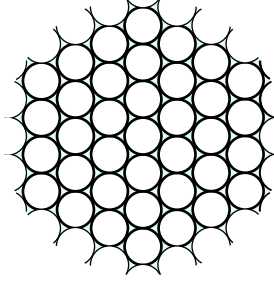
Difüzör lastiği içindeki pozitif net basınç 45 mbar'ı geçmemelidir.
Positive net pressure in the diffuser membrane should not exceed 45 mbar.

Q Hava-Air = 4 - 7 (m³/saat-hour)

- ✓ Cam elyaf takviyeli PP difüzör gövdesi ve çemberi
Glass fiber reinforced PP diffuser body and circle
- ✓ Dahili çekvalf özelliği ile hava akışı kesilir kesilmez su akışını engeller
Built-in air flow is cut with a check valve feature does not break the flow of water prevents
- ✓ Yüksek sıcaklık ve mukavemet dayanımı
High temperature and strength resistance
- ✓ Güneş ışınlarına karşı UV koruma
UV protection against sun rays
- ✓ Çalışma aralığı 4 - 7 m³/saat
Operating range 4 - 7 m³/saat

SIVI YÜZEYİ ÖRTÜCÜ HACI YATMAZ KÜRE LIQUID-SURFACE COVERING TUMBLER BALL

YENİ ÜRÜN..!
NEW PRODUCT..!



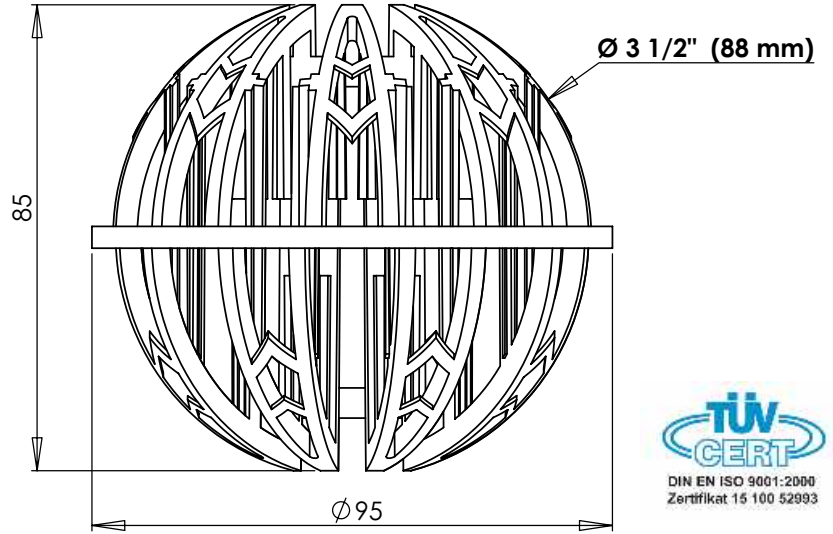
Ölçü Size	Kod Code	Birim Ağırlık Unit weight	Yüzey Örtme Yüzdesi Covering Rate	Dolgu Miktarı Packing Unit	Dolgu Ağırlığı Packing
Ø73 mm	ASE-011	84 gr/Adet	% 91 (Hacı yatmaz ağırlıklı) (With one-way tumbler weight)	217 adet / m ²	18,20 Kg/m ²
Ø73 mm	ASE-012	48 gr/Adet	% 77 (Hacı yatmaz ağırlıksız) (Without one-way tumbler weight)	217 adet / m ²	10,40 Kg/m ²

SIVI YÜZEYİ ÖRTÜCÜ HACI YATMAZ KÜRE AVANTAJLARI LIQUID-SURFACE COVERING TUMBLER BALL ADVANTAGES

- ▶ Her geometrik şekilli tank, havuz ve gölette kullanılabilir.
Can be used in any tanks, pools and ponds with any shapes.
- ▶ Diğer kürelerden farklı olarak, sıvıya yarıya kadar batır ve küre altındaki havanın sirkülasyonunu önler.
As distinct from other spheres, it sinks to the liquid as half of it and that prevents the air circulation under the sphere.
- ▶ Küreler dönmediği için akışkan kaybını ve bozulmasını önler.
The sphere does not spin to prevent fluid loss and fluid corruption.
- ▶ Yüzeyi %91 oranında örter.
Covering rate is % 91.
- ▶ Yarıya kadar batır ve rüzgardan uçmaz.
Floating halfway and wind does not fly.
- ▶ Yükleme ve boşaltılması kolaydır.
Easy to load and unload.
- ▶ Buharlaşmayı ve sıvının ısı kaybını önler.
Prevents the evaporation and the heat loss of liquid.
- ▶ Kokuyu ve korozif buharın yayılmasını önler.
Prevents the smell and deploy of corrosive steam.
- ▶ Akışkan içindeki kimyasalları koruyarak tüketimini azaltır tasarruf sağlar.
Reduces chemical consumption and increases savings by protecting the chemicals inside the fluid.
- ▶ Seviye düşüş ve yükselmelerinden etkilenmez.
Is not effected from rises and falls in liquid level.
- ▶ Tank içine her türlü malzemenin konulup çıkarılmasına izin verir.
Allows any material to be placed in and removed from the tank.
- ▶ Bakım istemez.
Maintenance free.
- ▶ Isıtma giderlerini azaltır.
Reduces heating costs.
- ▶ Akışkanın rahat hareket etmesine olanak verir.
Allows the fluid to move easily.

**YENİ ÜRÜN..!
NEW PRODUCT..!**

KÜRESEL ARITMA KAFESİ SPHERICAL TREATMENT PACKINGS



ÜSTÜN TEKNİK ÖZELLİKLERİ SPECIAL TECHNICAL FEATURES

- ✓ Yüksek kütle ve ısı transferi sağlayan özel geometri
Special geometry providing high mass and heat transfer
- ✓ Mükemmel gaz ve sıvı dağıtım özelliği
Excellent gas and fluid distribution feature
- ✓ Bir biri içine geçmez, çıkarılması ve temizlenmesi kolaydır
Winding free design, easy to remove and clean
- ✓ Aktif yüzey alanı, düşük basınç kaybı
Active surface area, low pressure loss
- ✓ Bulunduğu kabın formuna homojen bir şekilde uyar, ezilmez
Adapts the form of the container it's held by in a homogeneous manner
- ✓ Bozulmayan geometrisi ile ihtiyaçlarınıza tam ve kesintisiz çözüm sağlar
With its non-perishable geometry it corresponds your needs fully and continuously
- ✓ Plastik enjeksiyon yöntemiyle üretilen yüksek hassasiyetli sağlam ürün
High-precision and durable product manufactured by plastic injection method

Ölçü Size	Birim Ağırlık Unit weight	Dolgu Boşluk Yüzdesi Void Space	Dolgu Miktarı Packing Unit	Dolgu Ağırlığı Packing	Dolgu Yüzeyi Packing Surface	Kod Code
3 1/2"	33,5 gr/Adet	% 94	1467 Adet/m ³	49 Kg/m ³	83 m ² /m ³	ASE-005

Ayrıntılı bilgi için lütfen bizi arayınız.
Please contact us for more information.

RAŞİNG HALKASI *PLASTIC RING*



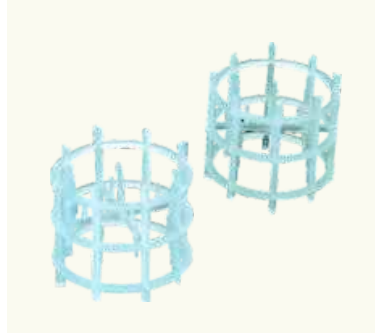
Çap / Dim = Ø 37mm
Yük. / Height = 37mm

MALZEME CİNSİ DESCRIPTION	KOD NO CODE NO
Plastik halka (Raşing) 18.500 adet/m ³ - 157 m ² /m ³ - 4,6 gr/adet Plastic ring 18.500 pieces /m ³ - 157 m ² /m ³ - 4.6 gr/unit	ASE-003

- ✓ PP malzemeden enjeksiyon yöntemiyle imal edilir. Su soğutma kulelerinde soğutma dolgusu olarak kullanılır. Absorbsiyon kulelerinde ise arıtmaya yönelik gazın sıvı ile temas yüzeyini arttırarak reaksiyonları hızlandırır. Gazı yıkayıp yoğunlaştırmak suretiyle kokuyu giderir ve zararlı atıklardan arınmasını sağlar.
- ✓ Manufactured from PP material by injection method, used in water cooling towers as a packing material. In absorption towers. It speeds up the reaction by increasing the contact surface of treatment gas with liquid. Purifies the harmful waste and eliminates the smell by densening the gas.

Ayrıntılı bilgi için lütfen bizi arayınız.
Please contact us for more information.

RAŞİNG KAFESİ *PLASTIC CAGE*

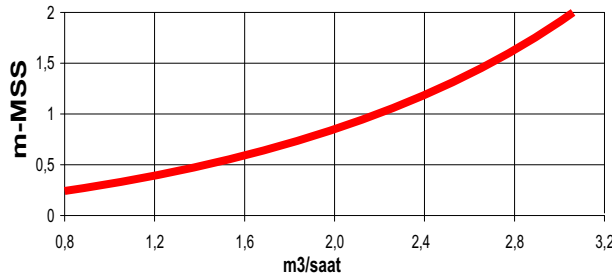
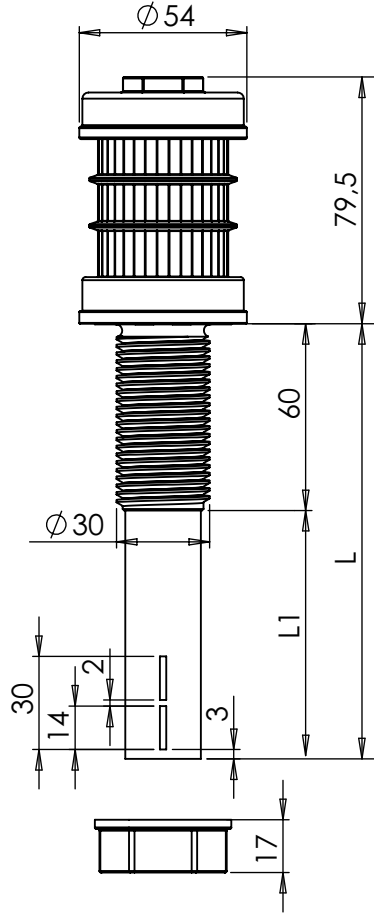


Çap / Dim = Ø 60mm
Yük. / Height = 56mm

MALZEME CİNSİ DESCRIPTION	KOD NO CODE NO
Plastik halka (Raşing) 5.000 adet/m ³ - 61m ² /m ³ -7 gr/adet Plastic ring 5 000 pieces/m ³ -61 m ² /m ³ -7gr/adet	ASE-004

Ayrıntılı bilgi için lütfen bizi arayınız.
Please contact us for more information.

UZUN TİP ARITMA FİLTRE SÜZGEÇİ
LONG TYPE REFINERY FILTER NOZZLE

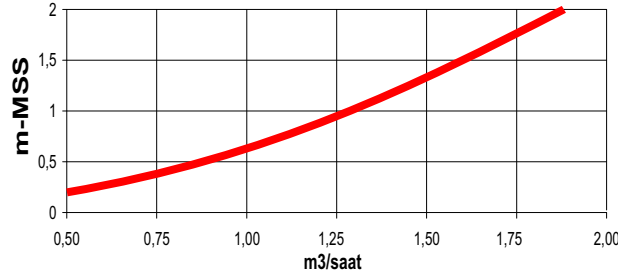
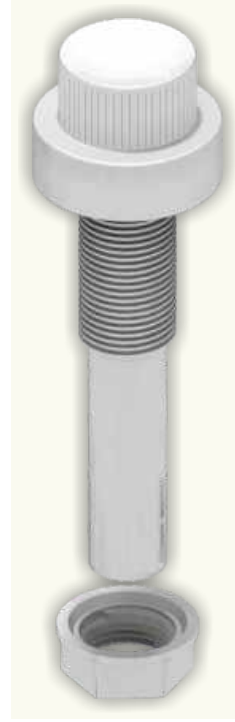
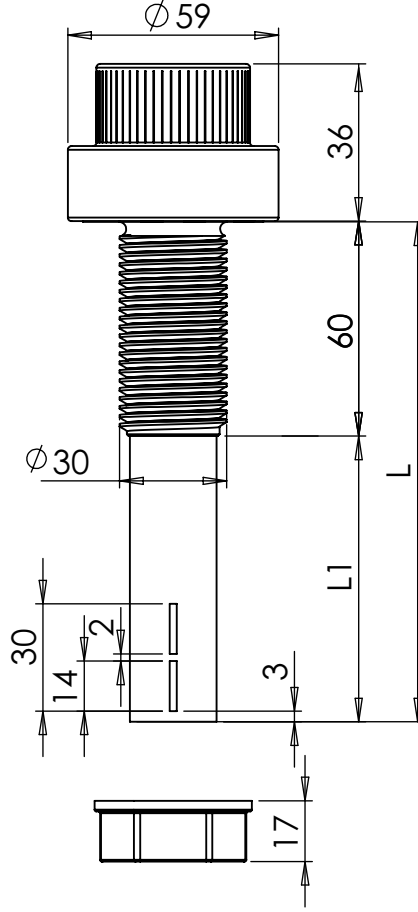


Tankta geçiş direnç gösteren kum, rezin vb. yokken sadece su olması durumunda geçerlidir.

Values are valid in the event that there is only water and no sand, resin etc. -which resists to transition- in the tank.

MALZEME CİNSİ DESCRIPTION	L (mm)	L1 (mm)	KOD NO CODE NO
Uzun tip arıtma filtre süzgeci (Özel diş - Somunsuz) Long type refinery filter nozzle (Special thread - Without Nut)	60	-	YFN-101
Uzun tip arıtma filtre süzgeci (Özel diş - Somunsuz) Long type refinery filter nozzle (Special thread - Without Nut)	110	50	YFN-102
Uzun tip arıtma filtre süzgeci (Özel diş - Somunsuz) Long type refinery filter nozzle (Special thread - Without Nut)	140	80	YFN-103
Uzun tip arıtma filtre süzgeci (Özel diş - Somunsuz) Long type refinery filter nozzle (Special thread - Without Nut)	200	140	YFN-104
Filtre süzgeç somunu (Özel diş) Cylindric type filter nut (Special thread)	-	-	YFN-100

UZUN TIP SİLİNDİRİK FİLTRE SÜZGEÇİ *LONG TYPE CYLINDRICAL FILTER NOZZLE*

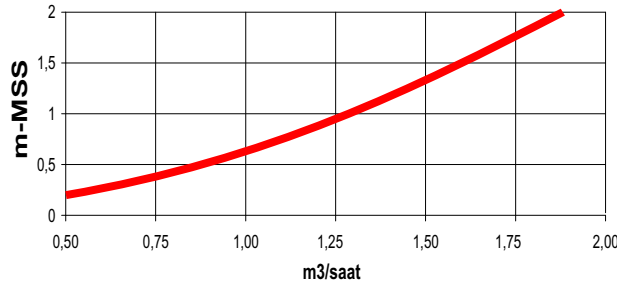
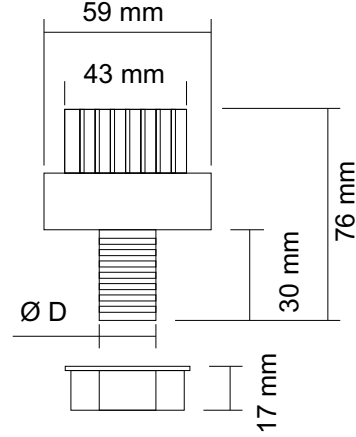


Tankta geçiye direnç gösteren kum, rezin vb. yokken sadece su olması durumunda geçerlidir.

Values are valid in the event that there is only water and no sand, resin etc. -which resists to transition- in the tank.

MALZEME CİNSİ DESCRIPTION	L (mm)	L1 (mm)	KOD NO CODE NO
Uzun tip silindirik filtre süzgeci (Özel diş - Somunsuz) <i>Long type cylindrical filter nozzle (Special thread - Without Nut)</i>	60	-	STF-101
Uzun tip silindirik filtre süzgeci (Özel diş - Somunsuz) <i>Long type cylindrical filter nozzle (Special thread - Without Nut)</i>	110	50	STF-102
Uzun tip silindirik filtre süzgeci (Özel diş - Somunsuz) <i>Long type cylindrical filter nozzle (Special thread - Without Nut)</i>	140	80	STF-103
Uzun tip silindirik filtre süzgeci (Özel diş - Somunsuz) <i>Long type cylindrical filter nozzle (Special thread - Without Nut)</i>	200	140	STF-104
Filtre süzgeç somunu (Özel diş) <i>Cylindrical type filter nut (Special thread)</i>	-	-	YFN-100

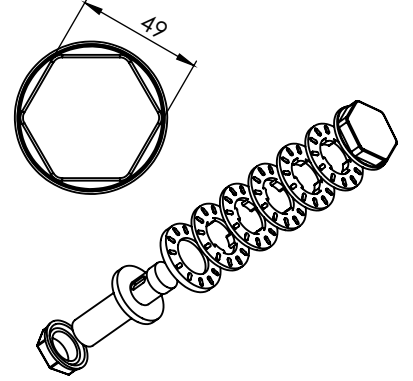
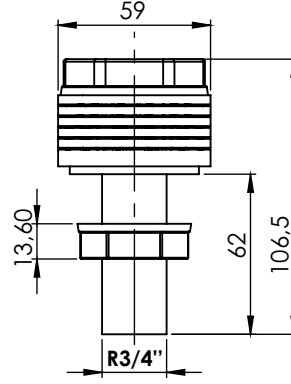
SİLİNDİRİK TİP FİLTRE SÜZGEÇİ
CYLINDRICAL TYPE FILTER NOZZLE



Tankta geçişe direnç gösteren kum, rezin vb. yokken sadece su olması durumunda geçerlidir.
Values are valid in the event that there is only water and no sand, resin etc. -which resists to transition- in the tank.

MALZEME CİNSİ DESCRIPTION	D	KOD NO CODE NO
Silindirik tip filtre süzgeci Cylindrical type filter nozzle	R 1/2"	STF-001
	R 3/4"	STF-002
	R 1"	STF-003
Filtre süzgeç somunu Cylindrical type filter nut	R 1/2"	STF-004
	R 3/4"	STF-005
	R 1"	STF-006
Silindirik tip filtre süzgeci (Özel PP) Cylindrical type filter nozzle (Special PP)	R 1/2"	STF-007
	R 3/4"	STF-008
	R 1"	STF-009
Filtre süzgeç somunu (Özel PP) Cylindrical type filter nut (Special PP)	R 1/2"	STF-010
	R 3/4"	STF-011
	R 1"	STF-012

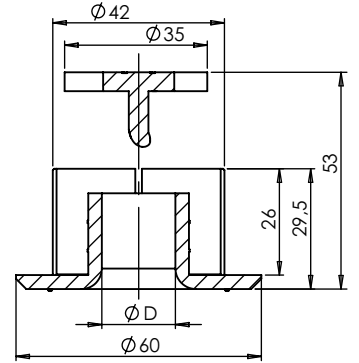
ARITMA TİPİ FİLTRE SÜZGEÇİ *REFINERY TYPE FILTER NOZZLE*



MALZEME CİNSİ DESCRIPTION	D	KOD NO CODE NO
Arıtma tipi filtre süzgeci (Somunsuz) <i>Refinery type filter nozzle (Without Nut)</i>	R 3/4"	ASE-006
Filtre süzgeç somunu <i>Cylindric type filter nut</i>	R 3/4"	STF-005

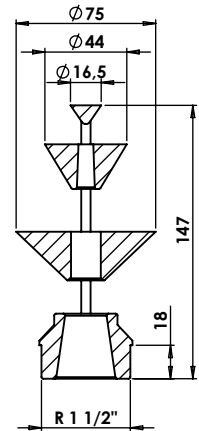
SOĞUTMA KULESİ FİSKİYESİ *TRI-LEVEL COOLING TOWER FOUNTAIN*

KOD NO CODE NO	D mm
ASE-007	18
ASE-008	20
ASE-009	22,5

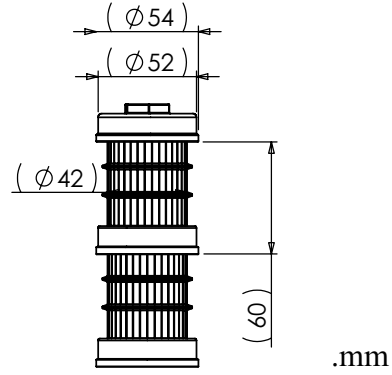


ÜÇ KADEMELİ SOĞUTMA KULESİ FİSKİYESİ *COOLING TOWER FOUNTAIN*

KOD NO CODE NO
ASE-010

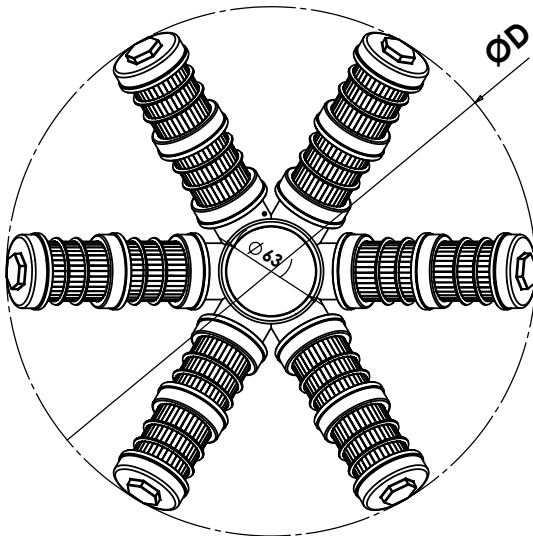


KUM FİLTRE SÜZGEÇİ VE KAPAĞI
LATERAL AND LATERAL CAP



MALZEME CİNSİ DESCRIPTION	KOD NO CODE NO
Filtre süzgeci Lateral	YFN-023
Filtre süzgeci kapağı Lateral Cap	YFN-024

FİLTRE SÜZGEÇİ AHTAPOTU (6 KOLLU)
LATERAL HOLDER ASSEMBLY (6 ARMS)

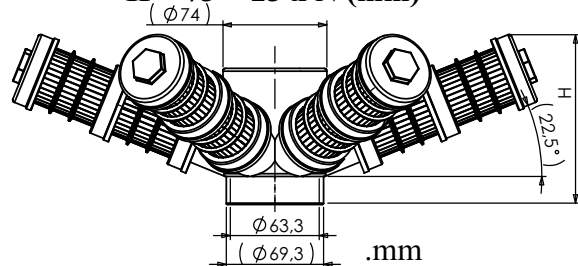


MALZEME CİNSİ DESCRIPTION	KOD NO CODE NO
Filtre süzgeci ahtapotu (6 Kollu) Lateral holder assembly (6 Arms)	YFN-020

N : Koldaki filtre süzgeci sayısı
Lateral numbers in one branch

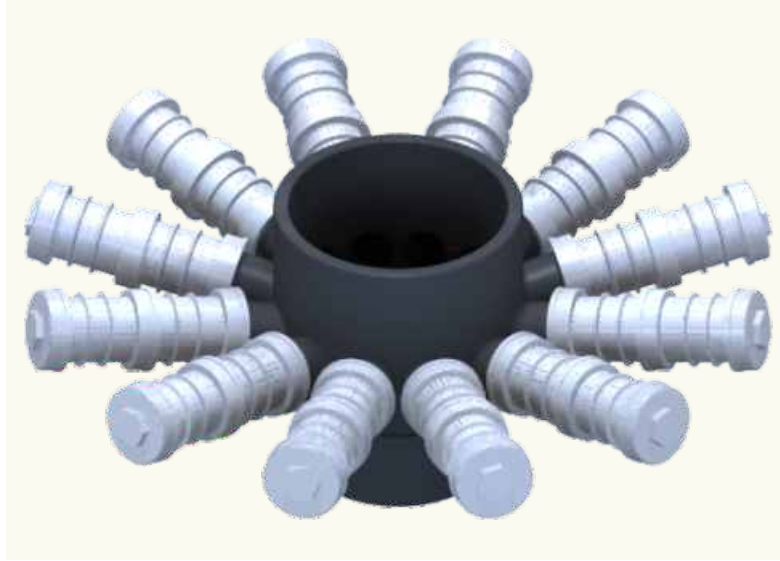
$$\text{ØD} = 155 + 110 \times N \text{ (mm)}$$

$$\text{H} = 73 + 23 \times N \text{ (mm)}$$

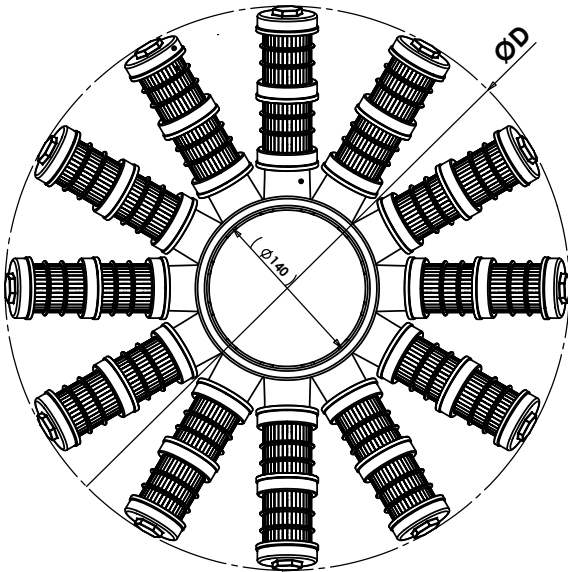


* İstedığınız kol uzunluğuna denk gelen çap ve yüksekliği yukarıdaki formüllerle hesaplayabilirsiniz.
You can calculate the diameter and height that corresponds to desired arm length with above formulas.

FİLTRE SÜZGEÇİ AHTAPOTU (12 KOLLU) *LATERAL HOLDER ASSEMBLY (12 ARMS)*



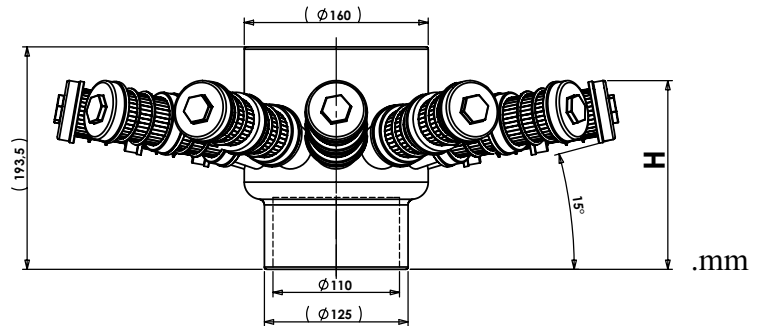
MALZEME CİNSİ DESCRIPTION	KOD NO CODE NO
Filtre süzgeci ahtapotu (12 Kollu) <i>Lateral holder assembly (12 Arms)</i>	1250-21



N : Koldaki filtre süzgeci sayısı
Lateral numbers in one branch

$$\text{ØD} = 259 + 116 \times N \text{ (mm)}$$

$$H = 129 + 15 \times N \text{ (mm)}$$

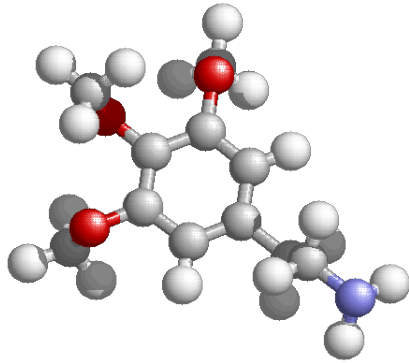


* İstedığınız kol uzunluğuna denk gelen çap ve yüksekliği yukarıdaki formüllerle hesaplayabilirsiniz.
You can calculate the diameter and height that corresponds to desired arm length with above formulas.



kimyasal dayanım kılavuzu

chemical resistance guide



NOZBART®



TÜM

PLASTİK VE MAKİNA KALIP SANAYİ VE TİCARET LİMİTED ŞİRKETİ

**TÜV
CERT**
DIN EN ISO 9001:2015
Zertifikat 15 100 52993

TSE

EAC

CE

UHE
ULUSLARARASI HAYAT BİLİMİ VE
SAĞLIK ENJENYERLERİ
KURUMU
* UHE Kurucu Üyesidir.*

TERMOPLASTİKLER / THERMOPLASTICS

PVC (Polivinil Klorür) / PVC (Polyvinyl Chloride)

Mükemmel mekanik ve kimyasal direnç özelliklerine sahip, düşük maliyetli bir malzemedir. U-PVC çalışma sıcaklığı 0 - 50 °C arasındadır. Güneş ışığı ve zorlu hava koşullarına dayanıklıdır, korozyona uğramaz bu nedenle boyama gerektirmez.

It offers excellent mechanical and chemical resistance properties at low cost. The working temperature range of u-PVC valves is 0 to 50°C. They are resistant to damaging effects of sunlight and weathering, thus painting is not necessary.

PP (Polipropilen) / PP (Polypropylene)

PP kimyasal direnci oldukça yüksek, hafif bir malzemedir. PP çalışma sıcaklığı 0 - 90 °C arasındadır. PP alkalai, tuzlar, organik çözücüler ve çoğu asitlerden etkilenmez, özellikle hidroklorik ve fosforik asit için uygundur. UV koruyucu ve antioksidan katkılarıyla üretilildiğinde, güneş ışığı ve zorlu hava koşullarına dayanıklıdır, korozyona uğramaz ve bu nedenle boyama gerektirmez.

PP is light weight and high in chemical resistance. Valves are suitable for service from 0 to 90°C. PP is unaffected by alkalis, salts, organic solvents and most acids, particularly hydrochloric and phosphoric acid. Products are produced with UV protective antioxidants. They are resistant to damaging effects of sunlight and weathering, thus painting is not necessary.

Teflon® PTFE (Politetrafloroetilen) / Teflon® PTFE (Polytetrafluoroethylene)

Teflon neredeyse tamamen çözünmez ve kimyasal olarak etkisizdir. Yüksek sıcaklık direncine sahiptir. Teflon yataklar doğal olarak kaygandır, hiçbir yağlama gerektirmezler. Kimyasal direnci gerektiren birçok uygulamada kullanılmaktadır.

PTFE is almost totally insoluble and chemically inert. It has high temperature resistance. Teflon® PTFE ball seats, because of natural lubricity, require no lubrication. Teflon is used in the most severe chemical resistance applications.

ELASTOMERLER / ELASTOMERS

EPDM (Etilen Propilen Terpolimer) / EPDM (Ethylene Propylene Terpolymer)

EPDM vanalar için standart sızdırmazlık malzemesi olarak kullanılan sentetik kauçuktur. 90 ° C'ye kadar sıcaklıklarda asitler, alkalais, tuzlar ve benzerleri de dahil olmak üzere birçok kimyasala karşı mükemmel kimyasal dirence sahiptir. EPDM organik bileşikler ve yağlar ile kullanılamaz.

EPDM is a synthetic rubber used as the standard seal material for most valves. It has excellent chemical resistance on the great majority of applications including acids, alkalis, salts and many others at temperatures up to 90°C. EPDM is weak on organic compounds and cannot be used on oils and fats.

Viton (Florokarbon Kauçuk gibi, abv. FPM) / Viton® (Fluorocarbon Rubber, abv. FPM)

Viton pahalı olmasına karşı gerekli hallerde EPDM alternatiftir. Mineral asitler, yağ ve birçok alifatik - aromatik hidrokarbonlara karşı mükemmel bir dirence sahiptir. Buna karşın Viton sodyum hidroksite karşı zayıftır.

Viton® is more expensive than EPDM so is used as an alternate elastomer when required. It has excellent resistance to mineral acids, oils and many aliphatic and aromatic hydrocarbons. Viton® is weak on sodium hydroxide.

NİTRİL (Akrilonitril Bütadien-Kopolimer, abv. NBR) / NITRILE (Acrylonitrile-Butadiene Copolymer, abv. NBR)

Nitril ayrıca Buna-N olarak bilinir. Yağ ve petrol ürünlerine karşı yüksek kimyasal dirence sahiptir. Ayrıca mükemmel aşınma direnci vardır. Buna karşı okside kimyasallar yani asitlere karşı zayıftır.

Nitrile is also know as Buna-N. It has high chemical resistance to oil and petroleums but is weak on oxidizing media i.e. acids. Nitrile has excellent abrasion resistance.

Kimyasal Dayanım Kodları Chemical Resistance Codes

A Mükemmel / Excellent

B İyi / Good

C Düşük / Fair

X Kullanılmaz / Not Recommended

Chemical	Concentration (%)	Temp.		PVC	CPVC	PP	PVDF	TEFLON	VITON	EPDM	NITRILE	
		°C	°F									
Acetic Acid CH ₃ COOH	80	20	68	A	B	A	A	A	X	C	X	
		40	104	B	C	A	A	A				
		60	140	C	X	C	B	A				
		80	176				C	A				
		100	212					A				
		120	248					A				
Acetic Acid (Glacial) CH ₃ COOH	99	20	68	X	X	A	A	A	X	X	X	
		40	104			B	A	A				
		60	140			C	B	A				
		80	176					A				
		100	212					A				
		120	248					A				
Acetic Anhydride (CH ₃ CO) ₂ O	Saf Pure	20	68	X	X	B	B	A	X	C	X	
		40	104			C	C	A		X		
		60	140			X	X	A				
		80	176					A				
		100	212					A				
		120	248					A				
Acetone CH ₃ COCH ₃	Saf Pure	20	68	X	X	A	X	A	X	A	X	
		40	104			A		A		B		
		60	140			C		A				
		80	176					A				
		100	212					A				
		120	248					A				
Acetone (Aqueous) CH ₃ COCH ₃	10 ppm	20	68	A	A	A	A	A	A	A	B	
		40	104	A	A	A	A	A	A	B	A	C
		60	140	B	B	A	A	A			A	
		80	176			A	B	A			B	
		100	212				B	A				
		120	248				B	A				
Acetaldehyde CH ₃ CHO	Saf Pure	20	68	X	X	A	X	A	C	A	X	
		40	104			A		A	C	A		
		60	140			B		A	X	B		
		80	176					A				
		100	212					A				
		120	248					A				
Acetaldehyde (Aqueous) CH ₃ CHO	40	20	68	X	X	A	X	A	B	A	X	
		40	104			A		A	B	A		
		60	140			A		A	C	A		
		80	176			B		A	X	B		
		100	212					A				
		120	248					A				
Acetamide CH ₃ CONH ₂	Doymuş Satu	20	68			A		A	A	A	A	
		40	104					A	A	A	A	
		60	140					A				
		80	176					A				
		100	212					A				
		120	248					A				
Acetic Acid CH ₃ COOH	10	20	68	A	A	A	A	A	B	A	B	
		40	104	A	A	A	A	A	B	A		
		60	140	A	A	A	A	A	C	B		
		80	176		A	A	A	X				
		100	212				A	A				
		120	248				B	A				
Acetic Acid CH ₃ COOH	20	20	68	A	A	A	A	A	B	A	X	
		40	104	A	A	A	A	A	C	A		
		60	140	A	B	A	A	A	C	B		
		80	176		C	B	B	A	X			
		100	212				B	A				
		120	248				B	A				
Acetic Acid CH ₃ COOH	50	20	68	A	A	A	A	A	C	B	X	
		40	104	A	B	A	A	A	X			
		60	140	B	C	A	A	A				
		80	176		X		B	A				
		100	212				B	A				
		120	248				A					
Acetyl Bromide CH ₃ COBr	10	20	68					A	A			
		40	104					A	A			
		60	140					A	A			
		80	176					B	A			
		100	212					A				
		120	248					A				
Acetyl Chloride CH ₃ COCl	10	20	68					A	A	X	X	
		40	104					A	B	A		
		60	140					C	C	A		
		80	176					X	X	A		
		100	212					A				
		120	248					A				
Acetylene C ₂ H ₂	10	20	68	A	X	A	A	A	A	C	A	
		40	104			A	A	A	A	A	C	A
		60	140			A	A	A	A	A	X	B
		80	176			B	A	A	A	A		
		100	212					A	B			
		120	248					B				

Chemical	Concentration (%)	Temp.		PVC	CPVC	PP	PVDF	TEFLON	VITON	EPDM	NITRILE	Chemical	Concentration (%)	Temp.		PVC	CPVC	PP	PVDF	TEFLON	VITON	EPDM	NITRILE			
		°C	°F											°C	°F											
Acrylonitrile CH ₂ =CHCN		20	68	X	X	B	A	A	X	A	X	Aluminum Nitrate Al(NO ₃) ₃	Doymuş Satu	20	68	A	A	A	A	A	A	A	A	A	A	
		40	104			C	B	A		A					40	104	A	A	A	A	A	A	A	A	A	
		60	140				C	A		B					60	140	A	A	A	A	A	A	A	A	A	
		80	176				X	A							80	176			A	A	A	A	A	A	B	
		100	212					A							100	212					A	A	A	A		
		120	248					A							120	248					A	A				
Adipic Acid HOOC(CH ₂) ₄ -COOH	Doymuş Satu	20	68	A	A	A	A	A	A	A	A	Aluminum Sulfate Al ₂ (SO ₄) ₃	Doymuş Satu	20	68	A	A	A	A	A	A	A	A	A		
		40	104	A	A	A	A	A	A	A	A			A	40	104	A	A	A	A	A	A	A	A	A	
		60	140	A	A	A	A	A	A	A	A			A	60	140	A	A	A	A	A	A	A	A	A	
		80	176		B	B	A	A	A	B					80	176			A	A	A	A				
		100	212				A	A	B						100	212					A	A				
		120	248				A	A							120	248					A	A				
Allyl Alcohol CH ₂ =CHCH ₂ OH		20	68	A		A	A	A			A	Amber Acid (Succinic Acid) CH ₂ =COOH CH ₂ =COOH	Doymuş Satu	20	68	A	A	A	A	A	A	A	A	A		
		40	104			A	A	A		B				40	104	A	A	A	A	A	A	A	A	A		
		60	140			B	A	A	A	B					60	140	A	A	A	A	A	A	A	A	A	
		80	176				A	A	B						80	176			B	B	A	A	A	A	A	
		100	212					A							100	212					A	A	A			
		120	248					B							120	248					A	A				
Allyl Chloride CH ₂ =CHCH ₂ Cl		20	68	X			A	A	B	X	B	Aminoacetic Acid NH ₂ CH ₂ COOH	10	20	68	A			A	A	A	B	A	A		
		40	104				C	A	B		C			40	104	A			A	A	A		A			
		60	140				X	A	C		X				60	140					A	A				
		80	176					A							80	176					A	A				
		100	212					A							100	212							A			
		120	248					A							120	248							A			
Alum (Potassium alum) K ₂ SO ₄ Al ₂ (SO ₄) ₃	Doymuş Satu	20	68	A	A	A	A	A	A	A	A	Ammonia Gas NH ₃	100	20	68	A	C	A	A	A	A	X	A	A		
		40	104	A	A	A	A	A	A	A	A			A	40	104	A	C	A	A	A		A	A		
		60	140	A	A	A	A	A	A	A	A			A	60	140	A	X	B	A	A		A	B		
		80	176		A	A	A	A	A	B	B				80	176		X	B	A	A		B			
		100	212				A	A	A						100	212				B	A					
		120	248				A	A							120	248				B	A					
Aluminum Acetate Al(CH ₃ CO ₂) ₃	Doymuş Satu	20	68	A	A	A	A	A	A	A	A	Ammonia Solution (Ammonium Hydroxide) NH ₄ OH	* 10	20	68	A	C	A	A	A	A	B	A	A		
		40	104	B	B	A	A	A	B	A				B	40	104	A	C	A	A	A	C	A	B		
		60	140				A	A		A					60	140	A	X	A	A	A	X	A	B		
		80	176				A	A		A					80	176		X	B	A	A		A			
		100	212				A	A		A					100	212				A	A		A			
		120	248					A							120	248				B	A					
Aluminum Ammonium Sulfate (Ammonium Alum) (NH ₄)Al(SO ₄) ₂	Doymuş Satu	20	68			A	A	A	A	A	A	Ammonium Acetate NH ₄ CH ₃ CO ₂	Doymuş Satu	20	68	A	A	A	A	A	A	A	A	A		
		40	104				A	A	A	A	A			A	40	104	A	A	A	A	A	A	A	A	A	
		60	140				A	A	A	A	A			A	60	140	A	A	A	A	A	A	A	A	A	
		80	176				A	A	A	A	A			B	80	176			B	B	A	A	B	B	B	
		100	212					A	A	A					100	212					A	A	B			
		120	248					A	A						120	248					B	A				
Aluminum Bromide Al Br ₃	Doymuş Satu	20	68	A	A	A	A	A	A	A	A	Ammonium Bicarbonate NH ₄ HCO ₃		20	68	A	A	A	A	A	A	A	A	A		
		40	104	A	A	A	A	A	A	A	A			A	40	104	A	A	A	A	A	A	A	A	A	
		60	140	A	A	A	A	A	A	A	A			A	60	140	A	A	A	A	A	A	A	A	A	
		80	176		A	A	A	A	A						80	176			A	A	A					
		100	212				A	A							100	212					A	A				
		120	248					A							120	248					A					
Aluminum Chloride Al Cl ₃	Doymuş Satu	20	68	A	A	A	A	A	A	A	A	Ammonium Carbonate (NH ₄) ₂ CO ₃	Doymuş Satu	20	68	A	A	A	A	A	A	A	A	A		
		40	104	A	A	A	A	A	A	A	A			A	40	104	A	A	A	A	A	A	A	A	A	
		60	140	B	B	A	A	A	A	A	A			A	60	140	A	A	A	A	A	A	A	A	A	
		80	176		B	A	A	A	A	A	A			A	80	176			A	A	A	A	A	A	A	
		100	212				A	A	A						100	212					A	A	A			
		120	248					A							120	248					A	A				
Aluminum Fluoride Al F ₃	Doymuş Satu	20	68	A	A	A	A	A	A	A	A	Ammonium Chloride NH ₄ Cl	Doymuş Satu	20	68	A	A	A	A	A	A	A	A	A		
		40	104	A	A	A	A	A	A	A	A			A	40	104	A	A	A	A	A	A	A	A	A	
		60	140	A	A	A	A	A	A	A	A			A	60	140	A	A	A	A	A	A	A	A	A	
		80	176		A	A	A	A	A	A	A			A	80	176			B	B	A	A	A	A	B	
		100	212				A	A	A						100	212					A	A	A			
		120	248					A							120	248					A	A				
Aluminum Hydroxide Al(OH) ₃	Doymuş Satu	20	68	A	A	A	A	A	A	A	A	Ammonium Fluoride NH ₄ F	20	20	68	A		A	A	A	A	A	A	A		
		40	104	A	A	A	A	A	A	A	A			A	40	104	A		A	A	A	A	A	A	A	
		60	140	A	A	A	A	A	A	A	A			A	60	140			A	A	A	A	A			
		80	176		A	A	A	A	A	B	B				80	176			B	A	A					
		100	212				A	A	B						100	212					A	A				
		120	248					A							120	248					A	A				

Chemical	Concentration (%)	Temp.		PVC	CPVC	PP	PVDF	TEFLON	VITON	EPDM	NITRILE	Chemical	Concentration (%)	Temp.		PVC	CPVC	PP	PVDF	TEFLON	VITON	EPDM	NITRILE		
		°C	°F											°C	°F										
Ammonium Hydrogen-fluoride NH ₄ F.HF	Doymuş Satu	20	68	A	A	A	A	A	A	A	A	Amyl Acetate CH ₃ COOC ₅ H ₁₁	Saf Pure	20	68	X	X	X	A	A	X	B	X		
		40	104	A	A	A	A	A	A	A	A			A	A	A	C								
		60	140	A	A	A	A	A	A	A	A			A	B	A									
		80	176		A	A	A	A	B	B	B				B	A									
		100	212				A	A	B						C	A									
		120	248				A	A																	
Ammonium Hydroxide (Ammonium Solution) NH ₄ OH	10	20	68	A	C	A	A	A	B	A	A	Amyl Alcohol CH ₃ (CH ₂) ₃ CH ₂ OH	Saf Pure	20	68	A	A	A	A	A	A	A	A	A	A
		40	104	A	C	A	A	A	C	A	B				A	A	A	A	A						
		60	140	A	X	A	A	A	X	A	B				A	A	A	A	B	A	A				
		80	176		X	B	A	A	A	A					B	A	A	A	B	A					
		100	212				A	A							A	A									
		120	248				B	A							A	A									
Ammonium Hydroxide (Ammonium Solution) NH ₄ OH	40	20	68	A	X	A	A	A	B	A	B	Amyl Borate (C ₅ H ₁₁) ₃ BO ₃	Saf Pure	20	68	X	X	X	A	A	A	B	A		
		40	104	A	X	A	A	A	C	A	X				A	A									
		60	140	B	X	A	A	A	X	A					A	A									
		80	176		X	B	B	A							A	A									
		100	212				B	A							A	A									
		120	248				B	A							A	A									
Ammonium Metaphosphate NH ₄ PO ₃		20	68	A	A	A	A	A	A	A	A	Amyl Chloride CH ₃ (CH ₂) ₃ CH ₂ Cl	Saf Pure	20	68	X	X	X	A	A	B	X	B		
		40	104	A	A	A	A	A	A	A	B				A	A									
		60	140	A	A	A	A	A	A	A	B				A	A									
		80	176		A	A	A	A	A	A					A	A									
		100	212				A	A							A	A									
		120	248				A	A							A	A									
Ammonium Nitrate NH ₄ NO ₃		20	68	A	B	A	A	A	A	A	A	Aniline C ₆ H ₅ NH ₂	Saf Pure	20	68	C	C	B	A	A	A	A	X		
		40	104	A	B	A	A	A	A	A	A			X	X	B	B	A	B	C					
		60	140	B	B	A	A	A	A	A	A					C	B	A	B	X					
		80	176			A	A	A	A	A	A					X	C	A							
		100	212				A	A								X	A								
		120	248				A	A									A	A							
Ammonium Perchlorate NH ₄ ClO ₄	10	20	68	A		A		A				Aniline Hydrochloride C ₆ H ₅ NH ₂ ·HCl	Saf Pure	20	68	B			A	A	A				
		40	104	A		A		A						B			A	A	A						
		60	140	A		A		A						C			B	A	A						
		80	176					A							X		X	A							
		100	212																						
		120	248																						
Ammonium Persulfate (NH ₄) ₂ S ₂ O ₈		20	68	A		A	A	A	A	A		Animal Oil (Lard)		20	68	A	A	A	A	A	A	A	A	A	
		40	104	A		A	A	A	A	A				A	A	A	A	A	A						
		60	140			B	A	A	A						A	A	A	A	A						
		80	176					A							A	A									
		100	212					A							A	A									
		120	248					A							A	A									
Ammonium Phosphate (NH ₄) ₃ PO ₄		20	68	A	A	A	A	A	A	A	A	Antimony Trichloride SbCl ₃	Doymuş Satu	20	68	A		A	X	A	A	B			
		40	104	A	A	A	A	A	A	A	A			A	A										
		60	140	A	A	A	A	A	A	A	A			B	B										
		80	176		A	A	A	A	A	A					B	B									
		100	212				A	A							B										
		120	248				A	A							B										
Ammonium Sulfate (NH ₄) ₂ SO ₄	Doymuş Satu	20	68	A	A	A	A	A	A	A	A	Antimony Trioxide Sb ₂ O ₃		20	68			A	A	A	A	A	A		
		40	104	A	A	A	A	A	A	A	A			A	A										
		60	140	A	A	A	A	A	A	A	A			A	A										
		80	176		A	A	A	A	A	A	A			A	A										
		100	212				A	A							A										
		120	248				A	A							A										
Ammonium Sulfide (NH ₄) ₂ S	Doymuş Satu	20	68	A	A	A	A	A	X	A	X	Aqua Regia HNO ₃ +3HCl		20	68	C	C	C	A	A	B	A	X		
		40	104	A		A	A	A		A				C	C	C	A	A	B						
		60	140	B		A	A	A							X	A	A		C						
		80	176			A	A	A								A	A								
		100	212				A	A								B	A								
		120	248				A	A								C	B								
Ammonium Sulfite (NH ₄) ₂ SO ₃		20	68	A		A	A	A	A	A	A	Arsenic Acid H ₃ AsO ₄	Doymuş Satu	20	68	A	A	A	A	A	A	A	A	A	
		40	104	A		A	A	A	A	A	B				B	B	A	A	A	A					
		60	140				A	A							C	B	B	A	A	B	B				
		80	176				A	A								C	C	A	A	B	B				
		100	212					A										A	A	B					
		120	248					A										A	A						

Chemical	Concentration (%)	Temp.		PVC	CPVC	PP	PVDF	TEFLON	VITON	EPDM	NITRILE	Chemical	Concentration (%)	Temp.		PVC	CPVC	PP	PVDF	TEFLON	VITON	EPDM	NITRILE	
		°C	°F											°C	°F									
Asphalt		20	68	X	X	A	A	A	A	X	B	Benzene Sulfonic Acid C ₆ H ₅ SO ₃ H	10	20	68	A			A	A	A	A	X	
		40	104			A	A	A	A		B			40	104				B	A	A			
		60	140			A	A	A							60	140				C	A	A		
		80	176					A	A	A					80	176				X	A			
		100	212					A	A						100	212					A			
		120	248					A	A						120	248					B			
Barium Carbonate BaCO ₃	Doymuş Satu	20	68	A	A	A	A	A	A	A	A	Benzene	Saf Pure	20	68			A	A	A	A	A	X	A
		40	104	A	A	A	A	A	A	A	A			40	104			B	A	A	A		A	
		60	140	A	A	A	A	A	A	A	A			60	140			C	B	A	A		B	
		80	176		A	A	A	A	A	A	B			80	176					A	A	B		
		100	212				A	A	A					100	212					A				
		120	248				A	A	A					120	248									
Barium Chloride BaCl ₂	Doymuş Satu	20	68	A	A	A	A	A	A	A	A	Benzoic Acid C ₆ H ₅ COOH	Saf Pure	20	68	A	A	A	A	A	A	A	B	
		40	104	A	A	A	A	A	A	A	A			40	104	A	A	A	A	A	A	B	B	
		60	140	A	A	A	A	A	A	A	A			60	140	B	B		A	A	A	B	B	
		80	176		A	A	A	A	A	A	B			80	176		C		A	A	A			
		100	212				A	A	A					100	212				A	A	B			
		120	248				A	A	A					120	248				B					
Barium Hydroxide Ba(OH) ₂	Doymuş Satu	20	68	A	A	A	A	A	A	A	A	Benzoyl Chloride C ₆ H ₅ COCl		20	68	X	X	A	A	A	A	X	X	X
		40	104	A	A	A	A	A	A	A	A			40	104				A	A				
		60	140	A	A	A	A	A	A	A	A			60	140				B	A				
		80	176		B	A	B	A	A	A	B			80	176					A				
		100	212					A	A					100	212									
		120	248					A	A					120	248									
Barium Nitrate Ba(NO ₃) ₂	Doymuş Satu	20	68	A	A	A	A	A	A	A	A	Benzyl Alcohol C ₆ H ₅ CH ₂ OH	Saf Pure	20	68			A	A	A	A	A	X	
		40	104	A	A	A	A	A	A	A	A			40	104				A	A	A	A	B	
		60	140	A	A	A	A	A	A	A	A			60	140			A	A	A	A	C		
		80	176		A	A	A	A	A	A	B			80	176				A	A	B			
		100	212				A	A	A					100	212				A	A	B			
		120	248				A	A	A					120	248				A	A				
Barium Sulfate BaSO ₄	Doymuş Satu	20	68	A	A	A	A	A	A	A	A	Benzyl Benzoate C ₆ H ₅ COOCH ₂ -C ₆ H ₅	Doymuş Satu	20	68					A	A		B	X
		40	104	A	A	A	A	A	A	A	A			40	104				B	A				
		60	140	A	A	A	A	A	A	A	A			60	140				B	A				
		80	176		A	A	A	A	A	A	B			80	176									
		100	212				A	A	A					100	212									
		120	248				A	A	A					120	248									
Barium Sulfide BaS	Doymuş Satu	20	68	A	A	A	A	A	A	A	B	Benzyl Chloride C ₆ H ₅ CH ₂ Cl	Saf Pure	20	68			A	A	A	C	B	X	
		40	104	A	A	A	A	A	A	A	B			40	104				A	A				
		60	140	A	A	A	A	A	A	A				60	140				A	A				
		80	176		A	A	A	A	A					80	176				A	A				
		100	212				A	A	A					100	212									
		120	248				A	A	A					120	248									
Beer		20	68	A	A	A	A	A	A	A	B	Black Liquor	Doymuş Satu	20	68	A	A	A	A	A	A	A	A	
		40	104	A	A	A	A	A	A	A	B			40	104	A	A	A	A	A	A	A	A	
		60	140	A	A	A	A	A	A	A	B			60	140	B	A	A	A	A	A	A	A	
		80	176		A	A	A	A	A	A	B			80	176		B	B	A	A	A	A	B	
		100	212				A	A						100	212				A	A	A			
		120	248				A	A						120	248				B					
Beet Sugar Liquors		20	68	A	A	A	A	A	A	A	A	Bleaching Agent Ca(ClO) ₂ CaCl ₂ -2H ₂ O	5	20	68	A	A		A	A	A	A	C	
		40	104	A	A	A	A	A	A	A	A			40	104	A	A		A	A	A	A		
		60	140	A	A	A	A	A	A	A	A			60	140	A	A		A	A	A	A		
		80	176		A	A	A	A	A					80	176				A	A				
		100	212				A	A						100	212				A	A				
		120	248				A	A						120	248				A	A				
Benzaldehyde C ₆ H ₅ CHO	Doymuş Satu	20	68	X		A	A	A	C	C	X	Bleaching Agent Ca(ClO) ₂ CaCl ₂ -2H ₂ O	12	20	68	A	A		A	A	A	B	C	
		40	104				A	A						40	104	A	A		A	A				
		60	140				B	A						60	140	A	A		A	A				
		80	176					A						80	176				A	A				
		100	212					A						100	212				A	A				
		120	248					A						120	248				A	A				
Benzene C ₆ H ₆	Saf Pure	20	68	C	C	B	A	A	A	X	X	Borax (Sodium Borate) Na ₂ B ₄ O ₇ ·10H ₂ O	Doymuş Satu	20	68	A	A	A	A	A	A	A	A	
		40	104	X	X	C	B	A	B					40	104	A	A	A	A	A	A	A	A	B
		60	140				B	A	B					60	140	A	A	A	A	A	A	A	A	C
		80	176				C	A	B					80	176		A	A	A	A	A	A		X
		100	212				X	A						100	212				A	A				
		120	248					A						120	248				A	A				

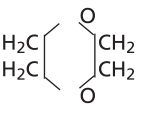
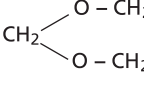
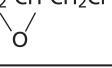
Chemical	Concentration (%)	Temp.		PVC	CPVC	PP	PVDF	TEFLON	VITON	EPDM	NITRILE	Chemical	Concentration (%)	Temp.		PVC	CPVC	PP	PVDF	TEFLON	VITON	EPDM	NITRILE			
		°C	°F											°C	°F											
Boric Acid H ₃ BO ₃	Doymuş Satu	20	68	A	A	A	A	A	A	A	A	Butyl Bromide C ₄ H ₉ Br	Saf Pure	20	68					A	A					
		40	104	A	A	A	A	A	A	A	A									A	A					
		60	140	A	A	A	A	A	A	A	A			A							A	A				
		80	176		B	A	A	A	A	A	B			B							A	A				
		100	212				A	A	B												A	A				
120	248				A	A											A	A								
Boron Trichloride BCl ₃		20	68	A		A	A	A	A	A	A	Butyl Carbitol O $\left\{ \begin{array}{l} \text{CH}_2\text{CH}_2\text{OC}_4\text{H}_9 \\ \text{CH}_2\text{CH}_2\text{OH} \end{array} \right.$		20	68					A	A			A	A	
		40	104	A		A	A	A	A	A	A								B	A						
		60	140	A		A	A	A	A	A										C	A					
		80	176			A	A	A	A																	
		100	212				A	A																		
120	248						A																			
Bromic Acid HBrO ₃	Saf Pure	20	68	A	A	X	A	A				Butyl Cellosolve C ₄ H ₉ O(CH ₂) ₂ OH	Saf Pure	20	68					A	A	X			X	
		40	104	A	A		A	A										A	A							
		60	140				A	A											B	A						
		80	176				A	A												C	A					
		100	212				A	A													X					
120	248				B	A																				
Bromine Vapor	25	20	68	B		X	A	A	A	X	X	Butyl Chloride CH ₃ (CH ₂) ₃ Cl		20	68	X	X	X	A	A						
		40	104	C			A	A	A									A	A							
		60	140				A	A	A									A	A							
		80	176				A	A										A	A							
		100	212				B	A										A	A							
120	248				B	A								A	A											
Bromine Solution (Aqueous)	Doymuş Satu	20	68	A	C	C	A	A	A	X	X	Butyn Diol HOCl ₂ ≡CCH ₂ OH		20	68	A		A	A	A	A	A	A	A	A	
		40	104	B		X	A	A	A								B		A	A	A	A	A	A	A	
		60	140				A	A											A	A	A	A	A	A	A	
		80	176				A	A											A	A	A	A				
		100	212				B	A											A	A						
120	248				B	A									A	A										
Butadiene CH ₂ =CHCH=CH ₂	Gaz Gas	20	68	A	A		A	A	A	X	B	Butyl Ether C ₄ H ₉ OC ₄ H ₉		20	68	X	X	C	A	A	X	X	B			
		40	104	A	A		A	A	A									A	A							
		60	140	A			A	A	A										C	A						
		80	176				A	A												X						
		100	212				A	A																		
120	248				A	A																				
Butane CH ₃ (CH ₂) ₂ CH ₃	Gaz Gas	20	68	A	A	A	A	A	A	X	A	Butyl Mercaptan CH ₃ (CH ₂) ₃ SH	Saf Pure	20	68					A	A					
		40	104	A	A	A	A	A	A									A	A							
		60	140	A	A	A	A	A	A										A	A						
		80	176		A	A	A	A	A										A	A						
		100	212				A	A																		
120	248				A	A																				
Butyl Acetate CH ₃ COOC ₄ H ₉	Saf Pure	20	68	C	C	C	A	A	X	B	X	Butyl Phenol OH C(CH ₃) ₃		20	68	C	C	A	A	A	C	X	X			
		40	104	X	X	X	B	A		C								B	A	A						
		60	140								X								A	A						
		80	176																	A	A					
		100	212																		A					
120	248																	A								
Butyl Acrylate CH ₂ =CHCOOC ₄ H ₉	Saf Pure	20	68	X	X	X	A	A	X	A	X	Butyl Phthalate C ₆ H ₄ (COOC ₄ H ₉)COOH		20	68					A	A	A	B	B	X	
		40	104				B	A		A								A	B	A	B					
		60	140					C	A										A	C	X					
		80	176				X													X						
		100	212																							
120	248																									
Butyl Alcohol C ₄ H ₉ OH	Saf Pure	20	68	A	A	A	A	A	A	A	B	Butyl Stearate C ₁₇ H ₃₅ COOC ₄ H ₉	Saf Pure	20	68					A	A	A	C	A		
		40	104	A	A	A	A	A	B	A	B							A	A	A						
		60	140	B	A	A	A	A	C	A	B								A	A	A					
		80	176		B	A	A	A		A									A	A						
		100	212				A	A																		
120	248				A	A																				
Butyl Amine C ₄ H ₉ NH ₂	Doymuş Satu	20	68	X	X	X	B	A	A	X	A	Butylene CH ₃ CH ₂ CH=CH ₂		20	68					A	A	A				
		40	104				X	A										A	A	A						
		60	140					A											A	A	A					
		80	176																A	A	B					
		100	212																A	A						
120	248														A	A										

Chemical	Concentration (%)	Temp.		PVC	CPVC	PP	PVDF	TEFLON	VITON	EPDM	NITRILE	Chemical	Concentration (%)	Temp.		PVC	CPVC	PP	PVDF	TEFLON	VITON	EPDM	NITRILE				
		°C	°F											°C	°F												
Butyric Acid CH ₃ CH ₂ CH ₂ COOH	Pure	20	68	B	B	A	A	A	B	B	X	Calcium Sulfate CaSO ₄	Doymuş Satu	20	68	A	A	A	A	A	A	A	A	A			
		40	104			A	A	A	C					40	104	A	A	A	A	A	A	A	A	A			
		60	140			A	A	A	X					60	140	A	A	A	A	A	A	A	A	A	A		
		80	176			A	A	A						80	176		A	A	A	A	A	A	A	A	B		
		100	212					A	A						100	212					A	A	A	A			
		120	248					B	A						120	248					A	A					
Caffeine Citrate		20	68				A	A				Calcium Sulfide CaS	Doymuş Satu	20	68	A	A	A	A	A	A	A	A	A			
		40	104				A	A						40	104	A	A	A	A	A	A	A	A	A			
		60	140				A	A						60	140	A	A	A	A	A	A	A	A	A			
		80	176				A	A						80	176			A	A	A	A	A	A	A	B		
		100	212					A							100	212					A	A	A				
		120	248					A							120	248					A	A					
Calcium Acetate Ca(CH ₃ COO) ₂	Doymuş Satu	20	68	A	A	A	A	A	A	A	A	Caprylic Acid CH ₃ (CH ₂) ₆ COOH	Saf Pure	20	68				A	A							
		40	104	A	A	A	A	A	A	A	A			40	104					A	A						
		60	140	A	A	A	A	A	A	A	A			A	60	140					A	A					
		80	176		B	B	A	A	A	A	A			A	80	176					A	A					
		100	212					A	A						100	212					A	A					
		120	248					B	A						120	248					A	A					
Calcium Bisulfite (Calcium hydrogen sulfite) Ca ₂ (HCO ₃) ₂		20	68	A	A	A	A	A	A	A	A	Carbitol C ₂ H ₅ (OCH ₂ -CH ₂) ₂ OH		20	68	A				A	A	A	A	A			
		40	104	A	A	A	A	A	A	A	A			40	104	B				B	A	B		C			
		60	140		A	A	A	A	A						60	140					C	A	C				
		80	176				A	A	A						80	176						A					
		100	212					A	A						100	212						A					
		120	248												120	248											
Calcium Bromide CaBr ₂		20	68	A	A	A	A	A	A	A	A	Carbon Dioxide Gas CO ₂	Wet	20	68	A	A	A	A	A	A	A	A	A			
		40	104	A	A	A	A	A	A	A	A			40	104	A	A	A	A	A	A	A	A	A			
		60	140	A	A	A	A	A	A	A	A			A	60	140	A	A	A	A	A	A	A	A	A		
		80	176					A	A						80	176		A	A	A	A	A	A	A	B		
		100	212						A	A					100	212					A	A	A				
		120	248												120	248					A	A	A				
Calcium Carbonate CaCO ₃	Doymuş Satu	20	68	A	A	A	A	A	A	A	A	Carbon Dioxide Gas CO ₂	Kuru Dry	20	68	A	A	A	A	A	A	A	A	A			
		40	104	A	A	A	A	A	A	A	A			40	104	A	A	A	A	A	A	A	A	A			
		60	140	A	A	A	A	A	A	A	A			B	60	140	A	A	A	A	A	A	A	A	A		
		80	176			A	A	A	A						80	176		A	A	A	A	A	A	A	A		
		100	212					A	A						100	212					A	A	A				
		120	248					A	A						120	248					A	A	A				
Calcium Chlorate Ca(ClO ₃) ₂	Doymuş Satu	20	68	A	A	A	A	A	A	A	C	Carbon Disulfide CS ₂	Saf Pure	20	68	C	C	X		A	A	A	X	C			
		40	104	A	A	A	A	A	A	A	A			40	104	C	C			A	B		C				
		60	140	A	A	A	A	A	A	A	A			60	140	X	X			A	C		X				
		80	176		A	A	A	A						80	176					A	X						
		100	212					A	A						100	212						A					
		120	248					A	A						120	248											
Calcium Chloride CaCl ₂	Doymuş Satu	20	68	A	A	A	A	A	A	A	A	Carbon Monoxide CO	Gaz Gas	20	68	A	A	A	A	A	A	A	A	A			
		40	104	A	A	A	A	A	A	A	A			40	104	A	A	A	A	A	A	A	A	A			
		60	140	A	A	A	A	A	A	A	A			B	60	140	A	A	A	A	A	A	A	A	A		
		80	176		A	A	A	A	A	A	A			B	80	176		A	A	A	A	A	A	A	B		
		100	212					A	A						100	212					A	A	A				
		120	248					A	A						120	248					A	A					
Calcium Hydroxide Ca(OH) ₂	Doymuş Satu	20	68	A	A	A	A	A	A	A	A	Carbon Tetrachloride CCl ₄	Saf Pure	20	68	C	C	X		A	A	B	X	X			
		40	104	A	A	A	A	A	A	A	A			40	104	X	X			A	A						
		60	140	A	A	A	A	A	A	A	A			A	60	140					A	A					
		80	176		B	A	A	A	A	A	A			C	80	176					A	A					
		100	212			B	A	A	A						100	212					A	A					
		120	248					A	A						120	248					A	A					
Calcium Hypochlorite Ca(ClO) ₂	Doymuş Satu	20	68	A	A	A	A	A	A	B	C	Carbonic Acid H ₂ CO ₃	Doymuş Satu	20	68	A	A	A	A	A	A	A	A				
		40	104	A	A	A	A	A	A	A	B			40	104	A	A	A	A	A	A	A	A	A			
		60	140	B	B	B	A	A	A	C					60	140	A	A	A	A	A	A	A	A	A		
		80	176		C	C	A	A	B	C					80	176		B	B	A	A	A	A	A	B		
		100	212				B	A	C						100	212					A	A	B				
		120	248												120	248					A	A					
Calcium Nitrate Ca(NO ₃) ₂		20	68	A	A	A	A	A	A	A	A	Casein		20	68				A	A	A	A	A				
		40	104	A	A	A	A	A	A	A	A			40	104				A	A	A	A	A				
		60	140	A	A	A	A	A	A	A	A			A	60	140			A	A	A	A	A				
		80	176		A	A	A	A	A	A	A			A	80	176				A	A	A	A				
		100	212					A	A						100	212					A	A					
		120	248					A	A						120	248					A	A					

Chemical	Concentration (%)	Temp.		PVC	CPVC	PP	PVDF	TEFLON	VITON	EPDM	NITRILE	Chemical	Concentration (%)	Temp.		PVC	CPVC	PP	PVDF	TEFLON	VITON	EPDM	NITRILE	
		°C	°F											°C	°F									
Castor Oil	Saf Pure	20	68	A	A	A	A	A	A	A	A	Chromic Acid Anhydride CrO ₃	10	20	68	A	A	X	A	A	A	B	X	
		40	104	A	A	A	A	A	A	A	A			40	104	A	A		A	A	B	C		
		60	140	A	A	A	A	A	A	A	A			60	140	A	B		A	A	B	X		
		80	176		A	A	A	A						80	176		C		A	A	B			
		100	212				A	A						100	212				A	A	X			
		120	248				A	A						120	248									
Chloric Acid HClO ₃	20	20	68	A		X	A	A	A	A	C	Chromic Acid Anhydride CrO ₃	20	20	68	A	A	X	A	A	B	B	X	
		40	104	A			A	A		A				40	104	A	B		A	A	B	X		
		60	140	B			A	A						60	140	B	C		A	A	B			
		80	176				A	A						80	176				A	A	C			
		100	212											100	212				A	A	X			
		120	248											120	248									
Chlorine Dioxide ClO ₂	8 gm/li	20	68	A	A	C	A	A	A			Chromic Acid Anhydride CrO ₃	30	20	68	C	C	X	A	A	X	X	X	
		40	104	A	B	X	A	A						40	104	X	X		A	A				
		60	140	B	B		A	A						60	140				A	A				
		80	176				A	A						80	176				B	A				
		100	212				A	A						100	212				C	A				
		120	248					A						120	248									
Chlorine Dioxide ClO ₂	14 gm/li	20	68	A	A	C	A	A	A*			Chromic Acid Anhydride CrO ₃	50	20	68	C	C	X	A	A	X	X	X	
		40	104	A	B	X	A	A						40	104	X	X		A	A				
		60	140	B	B		A	A						60	140				A	A				
		80	176					A						80	176				B	A				
		100	212					A						100	212					A				
		120	248					A						120	248									
Chlorine Gas Cl ₂	** Islak Wet	20	68	A	A	X	A	A	X	X	X	Chromic Potassium Alum KCr(SO ₄) ₂	Doymuş Satu	20	68	A	A	A	A	A	A	A	A	
		40	104	A	B		A	A						40	104	A	A	A	A	A	A	A	A	
		60	140	B	C		A	A						60	140	A	A	A	A	A	A	A	A	
		80	176				A	A						80	176			A	A	A	A	B	B	
		100	212				A	A						100	212				A	A	A			
		120	248				A	A						120	248				B					
Chlorine Gas (up to 150 ppm moisture) Cl ₂	Kuru Dry	20	68	A	A	X	A	A	B	B	X	Citric Acid CH ₂ COOH CH ₂ COOH CH ₂ COOH	10	20	68	A	A	A	A	A	A	A	A	
		40	104	A	A		A	A	C	X				40	104	A	A	A	A	A	A	A	A	
		60	140	A	A		A	A	X					60	140	B	B	A	A	A	A	A	A	
		80	176				A	A						80	176		B	A	A	A	A	A	A	
		100	212				A	A						100	212				A	A	A			
		120	248				A	A						120	248									
Chlorine Solution (Chlorinated Water)	400 ppm	20	68	A	A	C	A	A	C	B	X	Coconut Oil		20	68	A	A	A	A	A	A	A	B	A
		40	104	A	B	X	A	A	X	C				40	104	A	A	A	A	A	A	A	B	A
		60	140	B	B		A	A						60	140	A	A	A	A	A	A			
		80	176				A	A						80	176		A	A	A	A				
		100	212				A	A						100	212				A	A				
		120	248				A	A						120	248				A	A				
Chlorine Solution (Chlorinated Water)	3000 ppm	20	68	A	A	X	A	A			X	Copper Acetate Cu(CH ₃ COO) ₂	Doymuş Satu	20	68	A	A	A	A	A	A	A	A	A
		40	104	A	A		A	A						40	104				A	A	A			
		60	140											60	140				A	A	A			
		80	176											80	176				A	A				
		100	212											100	212				A	A				
		120	248											120	248				A					
Chlorobenzene (Monochlorobenzene) C ₆ H ₅ Cl	Saf Pure	20	68	X	X	B	A	A	B	X	X	Copper Borofluoride Cu(BF ₄) ₂		20	68	A	A	A	A	A	A	A	A	A
		40	104			C	A	A						40	104				A	A	A			
		60	140				A	A						60	140				A	A	A			
		80	176				B	A						80	176				A	A	A			
		100	212				B	A						100	212				A	A				
		120	248					A						120	248				A	A				
Chloroform (Trichloromethane) CHCl ₃	Saf Pure	20	68	X	X	C	A	A	B	X	X	Copper Carbonate Cu ₂ CO ₃	Doymuş Satu	20	68	A	A	A	A	A	A	A	A	A
		40	104			X	A	A						40	104	A			A	A				
		60	140				B	A						60	140				A	A				
		80	176				C	A						80	176				A	A				
		100	212				X	A						100	212				A	A				
		120	248											120	248				A	A				
Chloro-sulfonic Acid HSO ₃ Cl	Saf Pure	20	68	X	X	X	C	A	X	X	X	Copper Chloride CuCl ₂	Doymuş Satu	20	68	A	A	A	A	A	A	A	A	A
		40	104				X	A						40	104	A	A	A	A	A	A	A	A	
		60	140					A						60	140	A	A	A	A	A	A	A	A	
		80	176					A						80	176		A	A	A	A	A	A	A	
		100	212					A						100	212				A	A	A			
		120	248											120	248				A	A				

Chemical	Concentration (%)	Temp.		PVC	CPVC	PP	PVDF	TEFLON	VITON	EPDM	NITRILE	Chemical	Concentration (%)	Temp.		PVC	CPVC	PP	PVDF	TEFLON	VITON	EPDM	NITRILE													
		°C	°F											°C	°F																					
Copper Cyanide CuCN	Doymuş Satu	20	68	A	A	A	A	A	A	A	A	Cupric Bromide CuBr ₂	Doymuş Satu	20	68	A			A	A																
		40	104				A	A	A					40	104																					
		60	140				A	A	A					60	140																					
		80	176				B	A	A					80	176																					
		100	212					B	A					100	212																					
		120	248					C						120	248																					
Copper Fluoride CuF	Doymuş Satu	20	68	A	A	A	A	A	A	A	A	Cupric Fluoride CuF ₂	Doymuş Satu	20	68	A	A	A	A	A	A	A	A	A	A	A	A	A	A	A	A	A	A	A		
		40	104	A	A	A	A	A	A	A	A			40	104	A	A	A	A	A	A	A	A	A	A	A	A	A								
		60	140	B	B	B	A	A						60	140	A	A	A	A	A	A	A	A	A	A	A	A	A	A							
		80	176				A	A						80	176				B	A	A	A	A	A	A	A	A	A	A							
		100	212				A	A						100	212					A	A															
		120	248					B						120	248					A	A															
Copper Nitrate Cu(NO ₃) ₂	Doymuş Satu	20	68	A	A	A	A	A	A	A	A	Cuprous Chloride CuCl	Doymuş Satu	20	68	A	A	A	A	A	A	A	A	A	A	A	A	A	A	A	A	A	A	A		
		40	104	A	A	A	A	A	A	A	A			40	104	A	A	A	A	A	A	A	A	A	A	A	A	A								
		60	140	B	B	A	A	A	A	A	A			60	140	A	A	A	A	A	A	A	A	A	A	A	A	A	A							
		80	176				B	A	A	A	A			80	176				A	A	A	A	A	A	A	A	A	A	A							
		100	212					A	A	A				100	212					A	A	A														
		120	248					A	A					120	248					A	A															
Copper Sulfate CuSO ₄	Doymuş Satu	20	68	A	A	A	A	A	A	A	A	Cyclohexane C ₆ H ₁₂	Saf Pure	20	68	X	X	C	A	A	A	A	X	B												
		40	104	A	A	A	A	A	A	A	A			40	104				X	A	A	A	A													
		60	140	A	A	A	A	A	A	A	A			60	140					A	A															
		80	176			A	A	A	A	A	A			80	176					A	A															
		100	212					A	A	A				100	212					A	A															
		120	248					A	A					120	248					A	A															
Corn Oil		20	68	A	A	A	A	A	A	A	B	A	Cyclohexanol C ₆ H ₁₁ OH	Saf Pure	20	68	X	X	A	A	A	A	A	B	C											
		40	104	A	A	A	A	A	A	A	B	A			40	104				B	A	A	A													
		60	140	A	A	A	A	A	A			A			60	140				C	A	A														
		80	176					A	A						80	176				X	B	A														
		100	212					A	A						100	212					C	A														
		120	248					A	A						120	248						A														
Corn Syrup		20	68	A	A	A	A	A	A	A	A	Cyclohexanone C ₆ H ₁₀ O	Saf Pure	20	68	X	X	B	A	A	X	C	X													
		40	104	A	A	A	A	A	A	A	A			40	104				C	A	A															
		60	140	A	A	A	A	A	A	A	A			60	140				X	B	A															
		80	176			A	A	A	A	A	A			B	80	176					A															
		100	212					A	A	A					100	212						A														
		120	248					A	A						120	248						A														
Cottonseed Oil		20	68	A	A	A	A	A	A	A	A	Decalin C ₁₀ H ₁₈	Saf Pure	20	68				X	A	A	A	X	X												
		40	104	A	A	A	A	A	A	B	A			40	104					A	A															
		60	140	A	A	A	A	A	A	B	A			60	140					A	A															
		80	176				B	A	A	B	C			A	80	176					A	A														
		100	212					A	A	B					100	212						A														
		120	248					A	A						120	248						A														
Creosote		20	68	X	X	A	A	A	A	X	A	Decane CH ₃ (CH ₂) ₈ CH ₃	Saf Pure	20	68					A	A		X	X												
		40	104					A	A					40	104					A	A															
		60	140					A	A					60	140					A	A															
		80	176							A				80	176					A	A															
		100	212							A				100	212						A															
		120	248							A				120	248						A															
Cresol C ₆ H ₄ (CH ₃)OH	Saf Pure	20	68	C	X	A	A	A	A	X	X	DEHPA (DI-2-Ethyl Hexyl Phosphoric Acid)		20	68	A	A			A	A	A														
		40	104			B	A	A	A					40	104	A	A			A	A	A														
		60	140				B	A	B					60	140					A	A	A														
		80	176				B	A						80	176																					
		100	212					C	A					100	212																					
		120	248											120	248																					
Croton Aldehyde CH ₃ CH=CH·CHO	Saf Pure	20	68	X		A	A	A	A	B	C	Dextrine (C ₆ H ₁₂ O ₅) _n	Doymuş Satu	20	68	A	A	A	A	A	A	A	A	A	A	A	A	A	A	A	A	A	A	A	A	A
		40	104				A	A						40	104	A	A	A	A	A	A	A	A	A	A	A	A	A								
		60	140				B	A						60	140	A	A	A	A	A	A	A	A	A	A	A	A	A								
		80	176					B	A					80	176				A	A	A	A	A	A	A	A	A	B								
		100	212					C	A					100	212					A	A	A														
		120	248											120	248					A	A															
Cryolite Na ₃ AlF ₆		20	68	B	B	A	A	A				Dextrose (Glucose) C ₆ H ₁₂ O ₆		20	68	A	A	A	A	A	A	A	A	A	A	A	A	A	A	A	A	A	A	A	A	A
		40	104	B	B	A	A	A			40			104	A	A	A	A	A	A	A	A	A	A	A	A	A	A								
		60	140	B	C	A	A	A			60			140	A	A	A	A	A	A	A	A	A	A	A	A	A	A								
		80	176				A	A	A					80	176				A	A	A	A	A	A	A	A	A	A								
		100	212					A	A					100	212					A	A	A														
		120	248					A	A					120	248					A	A															

Chemical	Concentration (%)	Temp.		PVC	CPVC	PP	PVDF	TEFLON	VITON	EPDM	NITRILE	Chemical	Concentration (%)	Temp.		PVC	CPVC	PP	PVDF	TEFLON	VITON	EPDM	NITRILE				
		°C	°F											°C	°F												
Diacetone Alcohol (CH ₃) ₂ C(OH)CH ₂ -COCH ₃	Saf Pure	20	68			A	A	A	X	A	X	Diethylene-triamine H ₂ N(CH ₂ CH ₂ NH) ₂ H		20	68	X	X		A	A							
		40	104			B	B	A							40	104				B	A						
		60	140				B	A								60	140				C	A					
		80	176				C	A								80	176				X	A					
		100	212				X	A								100	212										
		120	248														120	248									
Dibenzyl Ether C ₆ H ₅ CH ₂ O-CH ₂ C ₆ H ₅	Saf Pure	20	68				A	A		C	X	Diethylether C ₂ H ₅ OC ₂ H ₅	Saf Pure	20	68	X	X	C	A	A	C	C	C				
		40	104				B	A							40	104			X	B	A						
		60	140				C	A								60	140				C	A					
		80	176				X	A								80	176				X	A					
		100	212					A								100	212					A					
		120	248					A									120	248									
Dibutyl Amine (C ₄ H ₉) ₂ NH	Saf Pure	20	68				A	A				Diglycolic Acid (HO ₂ CCH ₂) ₂ O	Doymuş Satu	20	68	A	A	A	A	A	A	A	A				
		40	104				C	A							40	104	A		A	A	A						
		60	140				X	A								60	140			A	A	A					
		80	176					A								80	176				A	A					
		100	212													100	212					A					
		120	248														120	248						A			
Dibutyl Ether (C ₄ H ₉) ₂ O	Saf Pure	20	68	X	X	C	A	A	X	X	B	Diisobutyl Ketone [(CH ₃) ₂ CHCH ₂] ₂ CO	Saf Pure	20	68	X	X	A	A	A	X	X	B				
		40	104				A	A							40	104				A	A						
		60	140				C	A								60	140				B	A					
		80	176				X	A								80	176				X	A					
		100	212													100	212										
		120	248														120	248									
Dibutyl Phthalate C ₆ H ₄ (COOC ₄ H ₉) ₂	Saf Pure	20	68	X		B	A	A	B	A	X	Diisobutylene C ₈ H ₁₆	Saf Pure	20	68	X	X		A	A	A	X	A				
		40	104				B	A							40	104				A	A	A					
		60	140				C	A								60	140				A	A	A				
		80	176					A								80	176				A	A					
		100	212					A								100	212				A	A					
		120	248					A									120	248				A	A				
Dibutyl Sebacate H ₉ C ₄ OOC(CH ₂) ₈ -COOC ₄ H ₉	Saf Pure	20	68				A	A	C	C	X	Diisopropyl Ketone [(CH ₃)CH] ₂ CO	Saf Pure	20	68	X	X		X	A	X	B	X				
		40	104				B	A							40	104											
		60	140				C	A								60	140										
		80	176				X	A								80	176										
		100	212					A								100	212										
		120	248					A									120	248									
Dichloro-acetic Acid Cl ₂ CHCOOH	Saf Pure	20	68	A		B	A	A	X	C	X	Diluent (LIX 84)		20	68	A						A					
		40	104				A	A							40	104	A						A				
		60	140				A	A								60	140										
		80	176				A	A								80	176										
		100	212					A								100	212										
		120	248														120	248									
Dichloro-benzene C ₆ H ₄ Cl ₂	Saf Pure	20	68	X			A	A	B	X	X	Dimethyl Acetamide CH ₃ CON(CH ₃) ₂		20	68	X	X	X	X	A							
		40	104				A	A							40	104											
		60	140				A	A								60	140										
		80	176					A								80	176										
		100	212													100	212										
		120	248														120	248									
Dichloro-ethylene CH ₂ =CCl ₂	Saf Pure	20	68	X			A	A	B	X	X	Dimethyl Amine (CH ₃) ₂ NH	Saf Pure	20	68	X	X	A	B	A	X	C	X				
		40	104				A	A							40	104			B	C	A						
		60	140				A	A								60	140				X	A					
		80	176					A								80	176										
		100	212													100	212										
		120	248														120	248									
Dichloro-isopropyl Ether Cl-CH ₂ -CH(O-CH-CH ₂ -Cl) CH ₃ CH ₃	Saf Pure	20	68				A	A				Dimethyl-aniline C ₆ H ₃ (CH ₃) ₂ - (NH ₂)	Saf Pure	20	68	X	X		A			X	X				
		40	104				B	A							40	104				B							
		60	140				C	A								60	140				C						
		80	176				X	A								80	176				X						
		100	212													100	212										
		120	248														120	248									
Diethylamine (C ₂ H ₅) ₂ NH	Saf Pure	20	68	X	X	A	B	A		A	X	Dimethyl Ether (CH ₃) ₂ O		20	68				A	A	X	X	B				
		40	104			B	C	A							40	104											
		60	140				X	A								60	140										
		80	176					A								80	176										
		100	212													100	212										
		120	248														120	248									

Chemical	Concentration (%)	Temp.		PVC	CPVC	PP	PVDF	TEFLON	VITON	EPDM	NITRILE	Chemical	Concentration (%)	Temp.		PVC	CPVC	PP	PVDF	TEFLON	VITON	EPDM	NITRILE	
		°C	°F											°C	°F									
Dimethyl-formamide HCON(CH ₃) ₂	Saf Pure	20	68	X	X	A	X	A	A	A	X	Ethyl Acetate CH ₃ COOC ₂ H ₅	Saf Pure	20	68	X	X	B	B	A	X	B	X	
		40	104			A		A							40	104			B	C	A			
		60	140			B		A							60	140			C		A			
		80	176					A							80	176					A			
		100	212					A							100	212					A			
		120	248												120	248								
Dimethyl Phthalate C ₆ H ₄ (COOCH ₃) ₂	Saf Pure	20	68	X	X	B	B	A	B	B	X	Ethyl Acetoacetate CH ₃ COCH ₂ -COOC ₂ H ₅	Saf Pure	20	68	X	X	X	A	A	X	A	X	
		40	104			B	C	A							40	104				B	A	X	A	
		60	140					X	A						60	140				C	A	A		
		80	176												80	176				X	A	A		
		100	212												100	212					A			
		120	248												120	248								
Dimethyl Sulfoxide (DMP) (CH ₃) ₂ SO	Saf Pure	20	68				X	A				Ethyl Acrylate H ₂ CCH-COOC ₂ H ₅	Saf Pure	20	68	X	X			A	A	X	B	X
		40	104												40	104				B	A			
		60	140												60	140				C	A			
		80	176												80	176				X	A			
		100	212												100	212					A			
		120	248												120	248					A			
Diocetyl Phthalate (DOP) C ₆ H ₄ (COOC ₈ H ₁₇) ₂	Saf Pure	20	68	X	X		A	A	A	A	B	Ethyl Alcohol C ₂ H ₅ OH	Saf Pure	20	68	A	A	A	A	A	A	A	A	
		40	104				B	A							40	104	A	B	A	A	A	A	A	A
		60	140				C	A							60	140	B	B	B	A	A	A	A	A
		80	176					X	A						80	176		C	B	A	A	A	A	B
		100	212						A						100	212				A	A			
		120	248												120	248				A	A			
Dioxane 	Saf Pure	20	68	X	X	B	C	A	X	X	X	Ethyl Benzene C ₂ H ₅ C ₂ H ₅	Saf Pure	20	68	X	X			A	A	A	X	C
		40	104			C	C	A							40	104				A	A			
		60	140				X	A							60	140				A	A			
		80	176												80	176				A	A			
		100	212												100	212				A	A			
		120	248												120	248				A	A			
Dioxolane 	Saf Pure	20	68	X	X		X	A	X	X	X	Ethyl Chloride C ₂ H ₅ Cl	Saf Pure	20	68	X	X		C	A	A	A	A	B
		40	104												40	104			X	A	A	A	A	
		60	140												60	140				A	A	A		
		80	176												80	176				A	A	B		
		100	212												100	212				A	A			
		120	248												120	248				A	A			
Diphenyl Oxide C ₆ H ₅ OC ₆ H ₅	Doymuş Satu	20	68	X	X			A	A		X	Ethyl Ether (C ₂ H ₅) ₂ O	Saf Pure	20	68	X	X		C	A	A	C	C	C
		40	104												40	104			X	B	A			
		60	140												60	140				C	A			
		80	176												80	176				X	A			
		100	212												100	212					A			
		120	248												120	248								
Disodium Hydr ogen Ortho Phosphate Na ₂ HPO ₄ ·12H ₂ O	Saf Pure	20	68	A	A		A	A				Ethyl Formate HCOOC ₂ H ₅	Saf Pure	20	68					A	A	X	B	X
		40	104	A	A		A	A							40	104				A	A			
		60	140	A	A		A	A							60	140				A				
		80	176		A		A	A							80	176				A				
		100	212				A	A							100	212								
		120	248				A	A							120	248								
Epichloro-hydrin CH ₂ -CH-CH ₂ Cl 	Saf Pure	20	68	X	X	X	C	A	X	X	X	2-Ethyl Hexanol CH ₃ (CH ₂) ₃ CH (C ₂ H ₅)CH ₂ OH	Saf Pure	20	68					A	A			X
		40	104				X	A							40	104				A	A			
		60	140												60	140				A	A			
		80	176												80	176				B	A			
		100	212												100	212					A			
		120	248												120	248					A			
Ethanolamine (Monoethanol-amine) H ₂ NCH ₂ CH ₂ OH	Saf Pure	20	68	X	X		X	A		A	A	Ethyl Mercaptan C ₂ H ₅ -SH	Saf Pure	20	68					A	A	A	A	X
		40	104					A							40	104				A	A	A	A	
		60	140												60	140				A	A			
		80	176												80	176								
		100	212												100	212								
		120	248												120	248								
Ethers (see Ethyl Ether)	Saf Pure	20	68	X	X	C	A	A	C	C	C	Ethyl Monochloro-acetate ClCH ₂ COOC ₂ H ₅	Saf Pure	20	68	C	X	A	A	A	A	C	A	X
		40	104			X	B	A							40	104				A	C	A		
		60	140				C	A							60	140				A		A		
		80	176				X	A							80	176				A		A		
		100	212					A							100	212					A			
		120	248												120	248								

Chemical	Concentration (%)	Temp.		PVC	CPVC	PP	PVDF	TEFLON	VITON	EPDM	NITRILE	Chemical	Concentration (%)	Temp.		PVC	CPVC	PP	PVDF	TEFLON	VITON	EPDM	NITRILE		
		°C	°F											°C	°F										
Ethyl Oxalate (COOC ₂ H ₅) ₂		20	68				X	A	X	A	X	Ferric Sulfate Fe ₂ (SO ₄) ₃		20	68	A	A	A	A	A	A	A	A	A	A
		40	104					A							40	104	A	A	A	A	A	A	A	A	A
		60	140					A							60	140	A	A	A	A	A	A	A	A	A
		80	176												80	176		A	A	A	A	A	A		
		100	212												100	212					A	A			
		120	248												120	248					A	A			
Ethylene Bromide CH ₂ Br-CH ₂ Br	Saf Pure	20	68	X	X		A	A	C	B	X	Ferric Sulfide Fe ₂ S ₃		20	68	A	A	A	A	A	A	A	A	A	
		40	104				A	A						40	104	A	A	A	A	A	A	A	A	A	
		60	140				A	A						60	140	A	A	A	A	A	A	A	A	A	
		80	176				A	A						80	176		B	B	A	A	A	A	A	B	
		100	212					A						100	212					A	A				
		120	248					A						120	248					A	A				
Ethylene Chloride (Ethylene Dichloride) ClCH ₂ CH ₂ Cl		20	68	X	X	B	A	A	A	X	X	Ferric Chloride FeCl ₃	Doymuş Satu	20	68	A	A	A	A	A	A	A	A	A	
		40	104			X	A	A						40	104	A	A	A	A	A	A	A	A	A	
		60	140				A	A						60	140	B	A	A	A	A	A	A	A	A	
		80	176				A	A						80	176		A	A	A	A	A	A	A	B	
		100	212					A						100	212					A	A	B			
		120	248					A						120	248					A	A				
Ethylene Chlorohydrin ClCH ₂ -CH ₂ OH	Saf Pure	20	68	X	X	A	B	A	X	A	X	Ferrous Hydroxide Fe(OH) ₂	Doymuş Satu	20	68	A	A	A	A	A	A	A	A	A	
		40	104				C	A						40	104	A	A	A	A	A	A	A	A	A	
		60	140					A						60	140	A	A	A	A	A	A	A	A	A	
		80	176					A						80	176		A	A	A	A	A	A	A	B	
		100	212											100	212					A	A	A			
		120	248											120	248					A	A				
Ethylene Diamine NH ₂ CH ₂ CH ₂ NH ₂	Saf Pure	20	68	X	X	B	X	A		A	A	Ferrous Nitrate Fe(NO ₃) ₂	Doymuş Satu	20	68	A	A	A	A	A	A	A	A	A	
		40	104					A						40	104	A	A	A	A	A	A	A	A	A	
		60	140					A						60	140	A	A	A	A	A	A	A	A	A	
		80	176					A						80	176		A	A	A	A	A	A	A	B	
		100	212					A						100	212					A	A	A			
		120	248											120	248					A	A				
Ethylene Glycol HOCH ₂ -CH ₂ OH	Saf Pure	20	68	A	A	A	A	A	A	A	A	Ferrous Sulfate FeSO ₄		20	68	A	A	A	A	A	A	A	A	A	
		40	104	A	A	A	A	A	A	A	A			A	40	104	A	A	A	A	A	A	A	A	A
		60	140	A	A	A	A	A	A	A	A			A	60	140	A	A	A	A	A	A	A	A	A
		80	176		B	A	A	A	A	A	A			A	80	176		A	A	A	A	A	A	A	B
		100	212				A	A	A						100	212					A	A	B		
		120	248				A	A	A						120	248					A	A			
Ethylene Oxide CH ₂ O CH ₂	Saf Pure	20	68	X	X		B	A	X	X	X	Fluoboric Acid HBF ₄	Saf Pure	20	68	A	A	A	A	A	A	A	A	B	
		40	104				C	A						40	104	A	A	A	A	A	A	A	A		
		60	140					A						60	140	B	A	A	A	A	A	A	A		
		80	176					X	A					80	176		B	B	A	A	A	A	B		
		100	212											100	212					A	A				
		120	248											120	248					A	A				
Fatty Acids RCOOH		20	68	A	B	A	A	A	A	X	A	Fluorine Gas F ₂	Islak Wet	20	68	A		X	A	A	A	A			
		40	104	A	B	B	A	A						40	104	B			A	A	A	A			
		60	140	A	B	B	A	A						60	140	X			A	A	B	B			
		80	176			C	A	A						80	176					A					
		100	212				A	A						100	212					A					
		120	248				A	A						120	248					A					
Ferrous Chloride FeCl ₂	Doymuş Satu	20	68	A	A	A	A	A	A	A	A	Fluorosilicic Acid (Hydrofluoro-silicic Acid) H ₂ SiF ₆	50	20	68	A	A	A	A	A	A	A	A	A	
		40	104	A	A	A	A	A	A	A	A			A	40	104	A	A	A	A	A	A	A	A	B
		60	140	B	A	A	A	A	A	A	A			A	60	140	B	B	A	A	A	A	A	A	B
		80	176		A	A	A	A	A	A	A			B	80	176		C	B	A	A	A	A	B	B
		100	212				A	A	B						100	212					A	A	A		
		120	248				A	A							120	248					A	A			
Ferric Hydroxide Fe(OH) ₃	Doymuş Satu	20	68	A	A	A	A	A	A	A	A	Fluor Sulphonic Acid HSO ₄ F	50%	20	68					A	A				
		40	104	A	A	A	A	A	A	A	A			A	40	104					A	A			
		60	140	A	A	A	A	A	A	A	A			A	60	140									
		80	176		A	A	A	A	A	A	A			B	80	176									
		100	212				A	A							100	212									
		120	248				A	A							120	248									
Ferric Nitrate Fe(NO ₃) ₃	Doymuş Satu	20	68	A	A	A	A	A	A	A	A	Formaldehyde HCHO	35	20	68	A	A	A	A	A	A	A	A	A	
		40	104	A	A	A	A	A	A	A	A			A	40	104	A	A	A	A	A	A	A	A	A
		60	140	A	A	A	A	A	A	A	A			A	60	140	C	B	A	B	A	A	A	A	
		80	176		A	B	A	A	A	A	B				80	176			B	X	A	A	A		
		100	212				A	A	A						100	212						A			
		120	248				A	A							120	248						A			

Chemical	Concentration (%)	Temp.		PVC	CPVC	PP	PVDF	TEFLON	VITON	EPDM	NITRILE	Chemical	Concentration (%)	Temp.		PVC	CPVC	PP	PVDF	TEFLON	VITON	EPDM	NITRILE	
		°C	°F											°C	°F									
Formaldehyde HCHO	37	20	68	A	A	A	A	A	A	A		Furan <chem>C1=CC=C(O1)</chem>		20	68				C	A	X	X	X	
		40	104	A	A	A	A	A	A					X	A									
		60	140	C	B	A	B	A	A	A														
		80	176			B	X	A	A	A														
		100	212					A																
		120	248					A																
Formaldehyde HCHO	50	20	68	A	A	A	A	A	B	A		Furfural <chem>C4H3OCHO</chem>	Saf Pure	20	68	X	X	C	B	A	B	A	X	
		40	104	A	A	A	A	A						X	B	A	B	A						
		60	140	C	B	A	B	A							C	A	C	A						
		80	176			B	X	A							X	A		B						
		100	212					A								A								
		120	248					A								A								
Formic Acid HCOOH	90	20	68	A	A	A	A	A	X	A	X	Furfuryl Alcohol <chem>C4H3OCH2OH</chem>	Saf Pure	20	68	X	X		A	A	X	C	X	
		40	104	B	B	B	A	A		A					A	A								
		60	140	X	X	X	A	A		A					B	A								
		80	176				A	A		A					X	A								
		100	212				B	A																
		120	248				C	A																
Freon F-11 CCl ₃ F		20	68	A			A	A	B	C	X	Gallic Acid <chem>C6H2(OH)3COOH</chem>		20	68				A	A	A	A	A	
		40	104	A			A	A							B	A								
		60	140	A			A	A								C	A							
		80	176				A	A							X	A								
		100	212				A	A								A								
		120	248				A	A								A								
Freon F-12 CCl ₂ F ₂		20	68	A			A	A	B	B	C	Gasoline - Regular*		20	68	B		C	A	A	B	X	B	
		40	104	A			A	A							B		X	B						
		60	140	A			A	A								A	A	B						
		80	176				A	A								A	A							
		100	212				A	A								A								
		120	248				A	A								A								
Freon F-21 CHCl ₂ F		20	68	X			A	A	C	C	X	Gasoline - Sour		20	68	B		C	A	A	B	X	B	
		40	104				A	A	X						B		X	B						
		60	140				A	A								A	A							
		80	176				A	A								A	A							
		100	212				A	A								A								
		120	248				A	A								A								
Freon F-22 CHClF ₂		20	68	X			A	A	X	B	X	Gelatin & Glue		20	68	A	A	A	A	A	A	A	A	A
		40	104				A	A							A	A	A	A						
		60	140				A	A							A	A	A	A						
		80	176				A	A							A	A	A	B						
		100	212				A	A								A	A	A						
		120	248				A	A								A	A							
Freon F-113 CClF ₂ -CCl ₂ F		20	68	B			A	A	B	X	X	Glycerol (Glycerine) <chem>C3H5(OH)3</chem>	Saf Pure	20	68	A	A	A	A	A	A	A	A	A
		40	104				A	A							A	A	A	A						
		60	140				A	A							A	A	A	A						
		80	176				A	A							A	A	A	A						
		100	212				A	A								A	A	A						
		120	248				A	A								A	A							
Freon F-114 CClF ₂ -CClF ₂		20	68	B			A	A	A	C	B	Glycolic Acid <chem>HOCH2COOH</chem>	Doymuş Satu	20	68			A	B	A	A	A	A	
		40	104				A	A	A						A	X	A							
		60	140				A	A							A	X	A							
		80	176				A	A								X	A							
		100	212				A	A									A							
		120	248				A	A																
Fructose <chem>CH2OH</chem> <chem>CO</chem> <chem>(CHOH)3</chem> <chem>CH2OH</chem>		20	68	A	A	A	A	A	A	A	A	Glycols (Ethylene Glycol)		20	68	A	A	A	A	A	A	A	A	A
		40	104	A	A	A	A	A	A	A	A			A										
		60	140	A	A	A	A	A	A	A	A			A										
		80	176			A	A	A	A	A	B													
		100	212				A	A	A															
		120	248				A	A																
Fruit Juice	Saf Pure	20	68	A		A	A	A	A	A		Heptane <chem>CH3(CH2)5CH3</chem>		20	68	A		A	A	A	A	X	A	
		40	104	A		A	A	A	A	A														
		60	140	A		A	A	A	A	A														
		80	176			A	A	A	A	A														
		100	212				A	A																
		120	248				A	A																

Chemical	Concentration (%)	Temp.		PVC	CPVC	PP	PVDF	TEFLON	VITON	EPDM	NITRILE	Chemical	Concentration (%)	Temp.		PVC	CPVC	PP	PVDF	TEFLON	VITON	EPDM	NITRILE																																																																		
		°C	°F											°C	°F																																																																										
Hexane CH ₃ (CH ₂) ₄ CH ₃		20	68	A	A	A	A	A	A	X	A	Hydrofluoric Acid HF	40	20	68	B	B	A	A	A	A	A	A	X	40	104	C	C	A	A	A	A	A	A	60	140	X	X	A	A	A	A	B	C	80	176			B	A	A	B	C	100	212				A	A				120	248				A	A																			
		Hexyl Alcohol CH ₃ (CH ₂) ₅ OH	Saf Pure	20	68	A	A	A	A	A	A			B	A	Hydrofluoric Acid HF	55	20	68	B	B	A	A	A	A	A	A	X	40	104	C	X	A	A	A	A	A	B	60	140	X		A	A	A	A	C	80	176			B	A	A	B	X	100	212				A	A				120	248				A	A																
				Hydrazine H ₂ N-NH ₂	Saf Pure	20	68	X	X	C	C			A	X			A	A	Hydrogen H ₂		20	68	A	A	A	A	A	A	A	A	40	104	A	A	A	A	A	A	A	A	60	140	A	A	A	A	A	A	A	A	80	176			A	A	A	A	A	A	100	212				A					120	248				A												
						Hydrobromic HBr	20	20	68	A	A			A	A			A	A			A	C	Hydrogen Fluoride (Anhydrous) HF		20	68			A	A	A	X	B	X	40	104				A	A				60	140	B	B	A	A	A	A	X	80	176			B	A	B	B	100	212				A	A				120	248				B	A										
								Hydrobromic Acid HBr	47	20	68			A	A			A	A			A	A			A	C	Hydrogen Peroxide H ₂ O ₂	20	20	68	A	A	A	A	A	A	A	X	40	104	A	A	A	A	A	A	A	B	60	140	B	B	A	A	A	A	A	B	80	176			B	B	A	A	A	C	100	212				A	A				120	248				B	A			
										Hydrochloric Acid HCl	25			20	68			A	A			A	A			A	A			A	C	Hydrogen Peroxide H ₂ O ₂	35	20	68	A	B	A	A	A	A	B	X	40	104	B	C	B	A	A	A	C	60	140	C	X	B	A	A	C	X	80	176			C	A	A	100	212				A	A	120	248				B	A							
Hydrochloric Acid HCl	*											20	68	A	A			A	A			A	A			B	C			Hydrogen Peroxide H ₂ O ₂	**			20	68	B	C	C	A	A	C	X	X	40	104	C	X	X	A	A	X	60	140				A	A	80	176			B	B	A	A	100	212				A	A	120	248				C	A									
		Hydrochloric Acid HCl	*									20	68	A	A	A	A	A	B			C	C			Hydrogen Sulfide Gas H ₂ S	Kuru Dry							20	68	A	A	A	A	A	A	A	A	40	104	A	A	A	A	A	A	A	A	60	140	A	A	A	A	A	A	A	A	80	176			B	A	A	A	B	B	100	212				B	A				120	248				C
				Hydrocyanic Acid HCN								20	68	A	A	A	A	A	A	A	B	Hydrogen Sulfide (Aqueous) H ₂ S												20	68	A	A	A	A	A	A	A	A	40	104	A	A	A	A	A	A	A	A	60	140	A	A	A	A	A	B	A	A	80	176				A	A	A	A	A	100	212				A	A				120	248				A
						Hydrofluoric Acid HF	10					20	68	A	A	A	A	A	A	A	X			Hydroiodic Acid HI										20	68	A	A	A	A	A	A	A	A	40	104	A	A	A	A	A	A	A	A	60	140	C	B	A	A	A	A	A	A	80	176			C	A	A	A	A	A	100	212				B	A	A			120	248				
								Hydrofluoric Acid HF	30			20	68	A	A	A	A	A	A	A	X							Hydroquinone C ₆ H ₄ (OH) ₂	Doymuş Satu					20	68	A		A	A	A	A	A	B	40	104	B	B	A	A	A	A	A	A	60	140	C	C	A	A	A	A			80	176	X	X	B	A	A	B	B	100	212				A	A				120	248					

Chemical	Concentration (%)	Temp.		PVC	CPVC	PP	PVDF	TEFLON	VITON	EPDM	NITRILE	Chemical	Concentration (%)	Temp.		PVC	CPVC	PP	PVDF	TEFLON	VITON	EPDM	NITRILE		
		°C	°F											°C	°F										
Hypochlorous Acid HClO	10	20	68	A	A	A	A	A	A	A	C	Kerosene		20	68	B		A	A	A	A	A	X	A	
		40	104	A	A	B	A	A	A	B				40	104	B		C	A	A					
		60	140	A	A		A	A	A						60	140	C		X	A	A				
		80	176		B		A	A	B						80	176				A	A				
		100	212				A	A							100	212				A	A				
		120	248				B	A							120	248				B	A				
Iodine I ₂		20	68	C		A	A	A	B	X		Lacquer (Nitroselrouse lacquer)		20	68	X		A	A	A	C	X	X		
		40	104	X			A	A						40	104				A	A					
		60	140				A	A						60	140				A	A					
		80	176				A	A						80	176				A	A					
		100	212					A						100	212				A	A					
		120	248					A						120	248				A	A					
Isobutyl Alcohol (CH ₃) ₃ CHCH ₂ OH	Saf Pure	20	68	A		A	A	A	A	A	B	Lactic Acid CH ₃ CH(OH)COOH	25	20	68	A	A	A	A	A	A	A	A		
		40	104	A		A	A	A						40	104	A	A	A	A	A	A	A	B		
		60	140			A	A	A						60	140	A	A	A	A	A	A	A	C		
		80	176				A	A						80	176		B	A	A	A	A	A			
		100	212				A	A						100	212				A	A	A				
		120	248					A						120	248				A	A					
Iso-octane (CH ₃) ₂ CHCH ₂ CH(CH ₃) ₂		20	68	A		A	A	A	A	X	A	Lactic Acid CH ₃ CH(OH)COOH	80	20	68	A	A	A	A	A	A	A	A		
		40	104				A	A						40	104	B	A	A	A	A	A	A	B		
		60	140				A	A						60	140		B	A	A	A	A	A	C		
		80	176				A	A						80	176			B	A	A	A	A			
		100	212				A	A						100	212				B	A	B				
		120	248					A						120	248				A						
Isophorone C ₉ H ₁₄ O	Saf Pure	20	68					A	X	X	X	Lard (Animal Oil)		20	68	A	A	A	A	A	A	A			
		40	104					A						40	104				A	A	A	A			
		60	140					A						60	140				A	A	A	A			
		80	176											80	176				A	A					
		100	212											100	212				A	A					
		120	248											120	248				A	A					
Isopropyl Acetate (CH ₃) ₂ COOCH(CH ₃) ₂	Saf Pure	20	68					A	X	B	X	Lauric Acid CH ₃ (CH ₂) ₁₀ COOH		20	68	A		A	A	A	A				
		40	104					A						40	104	A		A	A	A	A				
		60	140					A						60	140			A	A	A					
		80	176					A						80	176			A	A						
		100	212					A						100	212				A	A					
		120	248											120	248				A	A					
Isopropyl Alcohol (CH ₃) ₂ CHOH	Saf Pure	20	68	A	A	A	A	A	A	A	A	Lauroyl Chloride CH ₃ (CH ₂) ₁₀ COCl	Saf Pure	20	68					A	A				
		40	104	A	A	A	A	A	A	B	40			104				A	A						
		60	140	A	A	A	A	A	A		60			140				A	A						
		80	176				A	A	A		80			176				A	A						
		100	212					A	B		100			212				A	A						
		120	248					A			120			248				A	A						
Isopropyl Chloride (CH ₃) ₂ CHCl		20	68					A	A	A	X	B	Lead Acetate Pb(CH ₃ COO) ₂	Doymuş Satu	20	68	A	A	A	A	A	A	A	A	
		40	104					A	A			40			104	A	A	A	A	A	A	A			
		60	140					B	A			60			140	A	A	A	A	A	B	A	A		
		80	176					C	A			80			176			A	A	A	A	B	A	B	
		100	212						A			100			212				A	A					
		120	248									120			248				A	A					
Isopropyl Ether (CH ₃) ₂ CHO -CH(CH ₃) ₂	Saf Pure	20	68					A	A	C	C	B	Lead Chloride PbCl ₂		20	68	A	A	A	A	A	A	A	A	
		40	104					B	A			40			104	A	A	A	A	A	A	A	A		
		60	140					C	A			60			140	A	A	A	A	A	A	A	A		
		80	176					X	A			80			176				A	A	A	A	A		
		100	212									100			212				A	A	A				
		120	248									120			248				A	A					
Jet Fuel JP-4		20	68	A		B	A	A	A	X	B	Lead Nitrate Pb(NO ₃) ₂	Doymuş Satu	20	68	A	A	A	A	A	A	A	A		
		40	104	A		X	A	A						40	104	A	A	A	A	A	A	A	A		
		60	140	B			A	A						60	140	A	A	A	A	A	A	A	A		
		80	176				A	A						80	176			A	A	A	A	A	A		
		100	212					B	A					100	212				A	A	A				
		120	248						A					120	248				A	A					
Jet Fuel JP-5		20	68	A		B	A	A	A	X	A	Lead Sulfate PbSO ₄		20	68	A	A	A	A	A	A	A	A		
		40	104	A		X	A	A						40	104	A	A	A	A	A	A	A	A		
		60	140	B			A	A						60	140	A	A	A	A	A	A	A	A		
		80	176				A	A						80	176			A	A	A	A	A	A		
		100	212				A	A						100	212				A	A	A				
		120	248					A						120	248				A	A					

Chemical	Concentration (%)	Temp.		PVC	CPVC	PP	PVDF	TEFLON	VITON	EPDM	NITRILE	Chemical	Concentration (%)	Temp.		PVC	CPVC	PP	PVDF	TEFLON	VITON	EPDM	NITRILE																																																																																																																																																					
		°C	°F											°C	°F																																																																																																																																																													
Lemon Oil		20	68			C	A	A	A	C	A	Magnesium Fluoride MgF ₂	Doymuş Satu	20	68	A	A	A	A	A	A	A	A	A	A	40	104			X	A	A						60	140				A	A						80	176				A	A						100	212				A	A						120	248				A	A						20	68	A	A	A	A	A	A	A	A	A	A	40	104	A	A	A	A	A	A	A	A	A	A	60	140	A	A	A	A	A	A	A	A	A	A	80	176				A	A	A	A	A	A	A	100	212				A	A						120	248				A	A																				
		Linoleic Acid CH ₃ (CH=CH-CH ₂) ₃ -(CH ₂) ₇ COOH		20	68	A		B	A	A	A			X	A	Magnesium Hydroxide Mg(OH) ₂	Doymuş Satu	20	68	A	A	A	A	A	A	A	A	A	A	40	104	A			A	A	A	A	A	A	A	60	140	B			A	A						80	176				A	A						100	212				A	A						120	248				A	A						20	68	A	A	A	A	A	A	A	A	A	A	40	104	A	A	A	A	A	A	A	A	A	A	60	140	A			A	A	A	A	A	A	A	80	176				A	A	A	A	A	A	A	100	212				A	A	B	A	A			120	248				A	A	B	A														
				Linoleic Oil		20	68	A			A			A	A					Magnesium Nitrate Mg(NO ₃) ₂		20	68	A	A	A	A	A	A	A	A	A	40	104	A	A	A	A	A	A	A	A	A	A	60	140	B			A	A	X					80	176				A	A						100	212				A	A						120	248				A	A						20	68	A	A	A	A	A	A	A	A	A	A	40	104	A	A	A	A	A	A	A	A	A	A	60	140	A	A	A	A	A	A	A	A	A	A	80	176				A	A					B	100	212				A	A						120	248				A	A													
						Linseed Oil		20	68	A	A			A	A			A	A			B	A	Magnesium Sulfate (Epsom Salts) MgSO ₄		20	68	A	A	A	A	A	A	A	A	A	40	104	A	A	A	A	A	A	A	A	A	A	60	140	A	A	A	A	A	A	A	A	A	A	80	176			B	A	A						100	212				A	A						120	248				A	A						20	68	A	A	A	A	A	A	A	A	A	B	40	104	A	A	A	A	A	A	A	A	A	B	60	140	A			A	A	A	A	A	A	B	80	176				A	A	A	A	A	B		100	212				A	A						120	248				A	A									
								Lithium Bromide LiBr	60	20	68			A					A			A	A				A	Maleic Acid HOOC ₂ H ₂ COOH		20	68	A	A	A	A	A	A	A	A	A	40	104	A			A	A	A	A	A	A	B	60	140	A			A	A	A	A	A	B		80	176				A	A	A	A	A	B		100	212				A	A						120	248				A	A						20	68	A	A	A	A	A	A	A	A	A	A	40	104	A	A	A	A	A	A	A	A	A	B	60	140	B	A	A	A	A	A	A	A	B		80	176				A	A	A	A	A	B		100	212				A	A						120	248				A	A					
										Lithium Chloride LiCl	Doymuş Satu			20	68			A	A			A	A			A	A			A	A	Malic Acid HOOCCH ₂ CH -(OH)COOH	Doymuş Satu	20	68	A	A	A	A	A	A	A	A	A	40	104	A	A	A	A	A	A	A	A	A	A	60	140	A	A	A	A	A	A	A	A	B	A	80	176				A	A	A	A	A	A	B	100	212				A	A						120	248				B	A						20	68	A	A	A	A	A	A	A	A	A	A	40	104	A	A	A	A	A	A	A	A	A	A	60	140	A	A	A	A	A	A	A	A	B	A	80	176				A	A	A	A	A	A	B	100	212				A	A						120	248				B	A	
Lithium Hydroxide LiOH												20	68	A					A			A	A			A	A			Manganese Chloride MnCl ₂				20	68	A			A	A	A	A	A	A	40	104	A			A	A	A	A	A	A	A	60	140	A			A	A	A	A	A	A	A	80	176				A	A						100	212				A	A						120	248				A	A						20	68	A			A	A	A	A	A	A	A	40	104	A			A	A	A	A	A	A	A	60	140	A			A	A	A	A	A	A	A	80	176				A	A	B	A	A			100	212				A	A						120	248				A	A	
		Liquor (Gin, Whiskey, etc.)										20	68	A	A	A	A	A	A			A	A			Maganese Sulfate MnSO ₄								20	68	A	A	A	A	A	A	A	A	A	40	104	A	A	A	A	A	A	A	A	A	A	60	140				A	A	A	A	A	A	A	80	176				A	A	A	A	A	A	A	100	212				A	A						120	248				A	A						20	68	A	A	A	A	A	A	A	A	A	A	40	104	A	A	A	A	A	A	A	A	A	A	60	140	A	A	A	A	A	A	A	A	A	A	80	176				A	A	B	A	A	A	A	100	212				A	A						120	248				A	A	
				Magnesium Carbonate MgCO ₃								20	68	A	A	A	A	A	A	A	A	Mercuric Chloride HgCl ₂												20	68	A	A	A	A	A	A	A	A	A	40	104	A	A	A	A	A	A	A	A	A	A	60	140	A	A	A	A	A	A	A	A	A	A	80	176			B	A	A	A	A	A	A	B	100	212				A	A						120	248				A	A						20	68	A	A	A	A	A	A	A	A	A	A	40	104	A	A	A	A	A	A	A	A	A	A	60	140	A	A	A	A	A	A	A	A	A	A	80	176				A	A						100	212				A	A						120	248				A	A	
						Magnesium Chloride MgCl ₂	Doymuş Satu					20	68	A	A	A	A	A	A	A	A			Mercuric Cyanide Hg(CN) ₂	Doymuş Satu									20	68	A			A	A	A	A	A	A	40	104	A	A	A	A	A	A	A	A	A	A	60	140	B	A	A	A	A	A	A	A	A		80	176			B	A	A	A	A	A	A		100	212				A	A	B	A	A			120	248				A	A						20	68	A	A	A	A	A	A	A	A	A	A	40	104	A	A	A	A	A	A	A	A	A	A	60	140	A			A	A	A	A	A	A	A	80	176				A	A						100	212				A	A						120	248				A	A	
								Magnesium Citrate Mg ₃ (C ₆ H ₅ O ₇) ₂				20	68	A	A	A	A	A	A	A	A							Mercuric Nitrate Hg(NO ₃) ₂						20	68	A	A	A	A	A	A	A	A	A	40	104	A	A	A	A	A	A	A	A	A	A	60	140	A	A	A	A	A	A	A	A	A	A	80	176				A	A	A	A	A	A	B	100	212				A	A						120	248				A	A						20	68	A	A	A	A	A	A	A	A	A	A	40	104	A	A	A	A	A	A	A	A	A	A	60	140	A	A	A	A	A	A	A	A	A	A	80	176				A	A						100	212				A	A						120	248				A	A	

Chemical	Concentration (%)	Temp.		PVC	CPVC	PP	PVDF	TEFLON	VITON	EPDM	NITRILE	Chemical	Concentration (%)	Temp.		PVC	CPVC	PP	PVDF	TEFLON	VITON	EPDM	NITRILE		
		°C	°F											°C	°F										
Mercuric Sulfate HgSO ₄	Doymuş Satu	20	68	A	A	A	A	A	A	A	A	Methyl Chloride CH ₃ Cl		20	68	X		C	A	A	C	B	X		
		40	104	A	A	A	A	A	A	A	A			A	A	A	A								
		60	140	A	A	A	A	A	A	A	A			A	A	A	A								
		80	176		A	A	A	A	A	A	A			A	A	A	A								
		100	212				A	A	A	A						A	A								
		120	248				A	A								A	A								
Mercurous Nitrate Hg ₂ (NO ₃) ₂	Doymuş Satu	20	68	A		A	A	A	A	A	A	Methyl Chloroform CH ₃ CCl ₃		20	68	X		C	A	A	B	X	X		
		40	104	A			A	A							B	A									
		60	140	A			A	A							A	A									
		80	176				A	A							A	A									
		100	212				A	A							A	A									
		120	248				A	A							A	A									
Mercury Hg		20	68	A	A	A	A	A	A	A	A	Methyl Ethyl Ketone (MEK) CH ₃ -CO-C ₂ H ₅		20	68	X	X	A	X	A	X	B	X		
		40	104	A	A	A	A	A	A	A	A				C	A		C							
		60	140	A	A	A	A	A	A	A	A				X	A									
		80	176		A	A	A	A	A	A	A					A									
		100	212				A	A								B									
		120	248				A	A								A									
Methane CH ₄		20	68	A	A	A	A	A	A	A	A	Methyl Formate HCOOCH ₃		20	68				A	A	X	B	X		
		40	104	A	A	A	A	A	A	A	A				B	A									
		60	140	B	B	B	A	A	A	A	A				C	A									
		80	176				A	A	A	B						C	A								
		100	212				A	A	B																
		120	248				A	A																	
Methane Sulfonic Acid CH ₃ SO ₃ H	50	20	68				A	A				Methyl Isobutyl Carbinol (CH ₃) ₂ CHCH ₂ CH -(OH)CH ₃		20	68			A	A						
		40	104				A	A							A	A									
		60	140				A	A							B	A									
		80	176				A	A							B	A									
		100	212				A	A							A										
		120	248				A	A																	
Methyl Acetate CH ₃ COOCH ₃	Saf Pure	20	68	X	X	B	A	A	X	B	X	Methyl Isobutyl Ketone (CH ₃) ₂ CHCH ₂ -COOCH ₃		20	68	X	X	A	X	A	X	B	X		
		40	104				B	A		C					A										
		60	140				C	A																	
		80	176				X	A																	
		100	212					A																	
		120	248					A																	
Methyl Acrylate CH ₂ CHCOOCH ₃	Saf Pure	20	68				A	A	X	B	X	Methyl Isopropyl Ketone (CH ₃) ₂ CHCOOCH ₃		20	68				X	A		X	X		
		40	104				B	A							A										
		60	140				C	A																	
		80	176				X	A																	
		100	212					A																	
		120	248					A																	
Methyl Alcohol CH ₃ OH	Saf Pure	20	68	A	A	A	A	A	B	A	A	Methyl Methacrylate CH ₂ C(CH ₃) -COOCH ₃		20	68				A	A	X	X	X		
		40	104	B	B	A	A	A	B	A	B				B	A									
		60	140	B	B	A	A	A	C	A	C				C	A									
		80	176			B	A	A	C	B					X	A									
		100	212				A	A	C																
		120	248				A	A																	
Methyl Amine CH ₃ NH ₂		20	68	X	X	B	C	A	A	A	C	Methyl Monochloro- acetate ClCH ₂ COOCH ₃	Saf Pure	20	68	C	X	A	A	A	C	A	X		
		40	104				X	A							A	C	A								
		60	140					A									A								
		80	176					A									A								
		100	212					A									A								
		120	248					A																	
Methyl Bromide CH ₃ Br		20	68	C		X	A	A	A	B	X	Methyl Salicylate C ₆ H ₄ (OH)COOCH ₃		20	68			A	A	A	A	X	X		
		40	104				A	A																	
		60	140				A	A																	
		80	176				A	A																	
		100	212					A																	
		120	248					A																	
Methyl Cellosolve HOCH ₂ CH ₂ OCH ₃		20	68	A		A	A	A		B		Methylene Bromide CH ₂ Br ₂		20	68				A	A	A	X	X		
		40	104				A	A							A	A									
		60	140				A	A																	
		80	176				A	A																	
		100	212																						
		120	248																						

Chemical	Concentration (%)	Temp.		PVC	CPVC	PP	PVDF	TEFLON	VITON	EPDM	NITRILE	Chemical	Concentration (%)	Temp.		PVC	CPVC	PP	PVDF	TEFLON	VITON	EPDM	NITRILE		
		°C	°F											°C	°F										
Methylene Chloride CH ₂ Cl ₂	**	20	68	X	X	X	B	A	C	X	X	Nickel Dichloride NiCl ₂	Doymuş Satu	20	68	A	A	A	A	A	A	A	A	A	
		40	104				B	A							40	104	A	A	A	A	A	A	A	A	A
		60	140				X	A							60	140	A	A	A	A	A	A	A	A	A
		80	176												80	176		A	A	A	A	A	A	A	A
		100	212												100	212				A	A	A	A	A	A
		120	248												120	248				A	A				
Methylene Iodine CH ₂ I ₂		20	68				A	A	A			Nickel Nitrate Ni(NO ₃) ₂	Doymuş Satu	20	68	A		A	A	A	A	A	A	A	
		40	104				A	A						40	104	A		A	A	A	A	A	A	A	
		60	140				A	A						60	140	A		A	A	A	A	A	A	A	
		80	176					A							80	176		A	A	A	A	A	A	A	B
		100	212					A							100	212				A	A	A			
		120	248					A							120	248				A	A	A			
Monochloroacetic acid ClCH ₂ COOH	50	20	68	A	A	B	A	A	B	C	X	Nickel Sulfate NiSO ₄	Doymuş Satu	20	68	A	A	A	A	A	A	A	A	A	
		40	104	B	B	B	A	A	X						40	104	A	A	A	A	A	A	A	A	A
		60	140	B	B	X	A	A							60	140	A	A	A	A	A	A	A	A	A
		80	176				A	A							80	176		B	B	A	A	A	A	A	A
		100	212					A							100	212				A	A	B			
		120	248					A							120	248				A	A				
Monochlorobenzene C ₆ H ₅ Cl		20	68	X	X	B	A	A	B	X	X	Nicotine C ₁₀ H ₁₄ N ₂		20	68	A		A	A						
		40	104			C	A	A							40	104	A		A	B	A				
		60	140				A	A							60	140	A				A				
		80	176				B	A							80	176					A				
		100	212				B	A							100	212					A				
		120	248												120	248					A				
Monoethanolamine (Ethanolamine) H ₂ NCH ₂ CH ₂ OH		20	68	X	X		X	A		A	A	Nicotinic Acid C ₃ H ₄ NCOOH		20	68	A		A	A	A			A		
		40	104					A							40	104	A		A	A	A				
		60	140												60	140	A		A	A	A				
		80	176												80	176			A	A	A				
		100	212												100	212				A	A				
		120	248												120	248				A	A				
Monomethylaniline C ₆ H ₅ NHCH ₃		20	68				A	A	A	X	X	Nitric Acid HNO ₃	10	20	68	A	A	A	A	A	A	A	A	X	
		40	104				B	A							40	104	A	A	A	A	A	A	A	A	
		60	140				X	A							60	140	A	A	A	A	A	A	A	B	
		80	176					A							80	176		B	B	A	A	A	X		
		100	212												100	212				A	A	A			
		120	248												120	248				A	A				
Morpholine O(CH ₂ CH ₂) ₂ NH	Saf Pure	20	68	X	X	A	A	A	A	C	X	Nitric Acid HNO ₃	*	20	68	A	A	A	A	A	A	A	B	X	
		40	104				A	A	A						40	104	A	B	A	A	A	A	B		
		60	140				A	C	A						60	140	B	C	B	A	A	B	X		
		80	176						A						80	176		X	B	A	A	C			
		100	212												100	212				A	A	C			
		120	248												120	248				B	A				
Naphtha		20	68	A		A	A	A	A	X	B	Nitric Acid HNO ₃	50	20	68	A	A	A	A	A	A	A	X	X	
		40	104				B	A	A						40	104	B	B	B	A	A	B			
		60	140				C	A	A						60	140	B	C	C	A	A	C			
		80	176					A	A						80	176		X	X	A	A	X			
		100	212					A	A						100	212				C	A				
		120	248					A	A						120	248				A					
Naphthalene C ₁₀ H ₈		20	68	X		B	A	A	A	X	X	Nitric Acid HNO ₃	*	20	68	A	B	C	A	A	C	X	X		
		40	104				A	A	A						40	104	B	C	X	A	A	X			
		60	140					A	A	A					60	140	C	X		B	A				
		80	176					A	A	A					80	176				C	A				
		100	212					A	A						100	212				X	A				
		120	248					A	A						120	248									
Natural Gas		20	68	A			A	A	A	A	A	Nitric Acid HNO ₃	*	20	68	X	X	X	A	A	C	X	X		
		40	104	A			A	A						40	104				B	B					
		60	140	B			A	A							60	140				X	B				
		80	176					A	A						80	176					C				
		100	212						A						100	212					C				
		120	248						A						120	248									
Nickel Acetate (CH ₃ CO ₂) ₂ Ni	Doymuş Satu	20	68	A	A	A	A	A	C	A	A	Nitrobenzene C ₆ H ₅ NO ₂		20	68	X	X	A	B	A	B	B	X		
		40	104	A	A	A	A	A							40	104			B	C	A				
		60	140	A	A	A	A	A							60	140			C	X	A				
		80	176			A	A	A							80	176					A				
		100	212					A	A						100	212					A				
		120	248					A	A						120	248					A				

Chemical	Concentration (%)	Temp.		PVC	CPVC	PP	PVDF	TEFLON	VITON	EPDM	NITRILE	Chemical	Concentration (%)	Temp.		PVC	CPVC	PP	PVDF	TEFLON	VITON	EPDM	NITRILE		
		°C	°F											°C	°F										
Nitroethane CH ₃ CH ₂ NO ₂	Saf Pure	20	68				A	A	X	A	X	Oil - Lubricating (ASTM 2 and 3)		20	68	A		B	A	A	A	A	X	A	
		40	104					A							40	104	A		C	A	A	A		B	
		60	140					A							60	140	A		X	A	A	A			
		80	176					A							80	176				A	A	A			
		100	212												100	212				A	A	A	B		
		120	248												120	248				A	A				
Nitrogen Dioxide NO ₂		20	68	A		A	A	A	A	A	A	Oil - Sulfonated		20	68	A		A	A	A	A	A	A	A	
		40	104					A	A						40	104									
		60	140					A	A						60	140									
		80	176					A	A						80	176									
		100	212						A						100	212									
		120	248						A						120	248									
Nitromethane CH ₃ NO ₂	Saf Pure	20	68				A	A		B	X	Oil - Machine, Mineral, Motor		20	68	A		A	A	A	A	X	A		
		40	104				A	A						40	104	A		B	A	A	A		A		
		60	140					A							60	140	A		C	A	A	A		B	
		80	176					A							80	176				A	A				
		100	212												100	212				A	A				
		120	248												120	248				A	A				
Nitrotoluene C ₆ H ₄ CH ₃ NO ₂	Saf Pure	20	68	X	X	A	A	A	C	X	C	Oil - Petroleum (Crude Oil)		20	68	B		B	A	A	A	X	A		
		40	104			A	A	A			X			40	104				A	A					
		60	140				A	A						60	140				A	A					
		80	176					A						80	176				A	A					
		100	212						A						100	212				A	A				
		120	248												120	248				A	A				
Nitrous Acid HNO ₂	10	20	68			C	A	A	A	B	X	Oleic Acid CH(CH ₂) ₇ CH ₃ CH(CH ₂) ₇ COOH		20	68	A	B	A	A	A	A	X	X		
		40	104			X	A	A						40	104	A	B	A	A	A	A				
		60	140				A	A						60	140	A	B	A	A	A	A				
		80	176				A	A						80	176			A	A	A	A				
		100	212												100	212				A	A	A			
		120	248												120	248				B	A	B			
Nitrous Oxide N ₂ O		20	68	A		A	A	A	A	A		Oleum (fuming sulphuric acid) H ₂ SO ₄ +SO ₃		20	68	X	X	X	X		A	X	X	X	
		40	104	A		A	A	A	A	A				40	104										
		60	140	A		A	A	A	A	A				60	140										
		80	176			A	A	A	A	B				80	176										
		100	212				A	A	B					100	212										
		120	248				B	A	B					120	248										
Octane C ₈ H ₁₈		20	68				A	A	A	X	A	Olive Oil		20	68	A	A	A	A	A	A	B	A		
		40	104				A	A						40	104	A	A	A	A	A	A		A		
		60	140				A	A						60	140	A	A	A	A	A	A		A		
		80	176				A	A						80	176			A	A	A	A		A		
		100	212				A	A						100	212				A	A					
		120	248				A	A						120	248				A	A					
Octene CH ₃ (CH ₂) ₅ CH=CH ₃	Saf Pure	20	68				A	A	A	X	A	Organic Phosphorus Series Insecticide (Sumition®)		20	68	X	X	A	A	A	A	A	C		
		40	104				A	A						40	104			A	A	A	A	A			
		60	140				A	A						60	140			B	A	A	A	A			
		80	176				A	A						80	176				A	A	A				
		100	212				A	A						100	212				B	A					
		120	248				A	A						120	248				B	A					
Oil - Heavy		20	68	B	B	X	A	A	B	X	B	Oxalic Acid HOOCOOH	20	20	68	A	A	A	A	A	B	A	B		
		40	104				A	A	B		B			40	104	A	A	A	A	A		A			
		60	140				A	A						60	140	A	A	A	A	A					
		80	176					A						80	176			A	A	B	A				
		100	212						A					100	212				C	A					
		120	248						A					120	248					A					
Oil - Light (Incl. Diesel Fuels)		20	68	A		A	A	A	A	X	A	Oxalic Acid HOOCOOH	50	20	68	A	A	A	A	A	B	A	B		
		40	104				A	A	A					40	104	A	A	A	A	A		A			
		60	140				A	A						60	140	A	A	A	A	B	A				
		80	176				A	A						80	176			A	A	C	A				
		100	212					A						100	212					A					
		120	248					A						120	248					A					
Oil - Lubricating (ASTM 1)		20	68	A		B	A	A	A	X	A	Oxygen Gas O ₂		20	68	A	A	A	A	A	A	A	B		
		40	104	A		C	A	A	A					40	104	A			A	A	A	A			
		60	140	A		X	A	A	A					60	140	A			A	A	A	A			
		80	176				A	A	A					80	176				A	A	A	A			
		100	212					A	A	A					100	212					A				
		120	248					A	A						120	248					A				

Chemical	Concentration (%)	Temp.		PVC	CPVC	PP	PVDF	TEFLON	VITON	EPDM	NITRILE	Chemical	Concentration (%)	Temp.		PVC	CPVC	PP	PVDF	TEFLON	VITON	EPDM	NITRILE		
		°C	°F											°C	°F										
Phthalic Acid C ₆ H ₄ (COOH) ₂		20	68	A		A	A	A	A	A	A	Plating Solutions (Zinc)		20	68						A	A	A		
		40	104				A	A							40	104					A	A			
		60	140				A	A							60	140					A	A			
		80	176				A	A							80	176					A	A			
		100	212				B	A							100	212					A	A			
		120	248					A							120	248					A	A			
Picric Acid C ₆ H ₂ (OH)(NO ₂) ₃	10	20	68	A	A	A	A	A	A	A	B	Polyethylene Glycol H(OCH ₂ CH ₂) _n OH		20	68	A	A	A	A	A	A	A	A		
		40	104	A	A	A	A	A	A	A	B				40	104	A	A	A	A	A	A	A		
		60	140	A	A	A	A	A	A	A	C				60	140	A	A	A	A	A	A	A		
		80	176		B	A	A	A	B	B	X				80	176		B	B	A	A	A	A		
		100	212				A	A	C						100	212				A	A	A			
		120	248					A							120	248				A	A				
Plating Solutions (Brass)		20	68	A	A	A	A	A	A	A		Poly Aluminium Chloride [Al ₂ (OH)nCl _{6-n}]m		20	68	A	A	A	A	A	A	A	A	A	
		40	104	A	A	A	A	A							40	104	A	A	A	A	A	A	A		
		60	140	A	A	A	A	A							60	140		A	A	A	A	A	A		
		80	176		B	A	A	A							80	176					A				
		100	212				A	A							100	212									
		120	248				B	A							120	248									
Plating Solutions (Cadmium)		20	68	A	A	X	A	A	A	A		Polyvinyl Acetate [CH ₃ COOCH ₂ =CH ₂] _n		20	68				A	A	A	A	A	A	
		40	104	A	A		A	A							40	104					A	A			
		60	140	A	A		A	A							60	140					A	A			
		80	176		B		A	A							80	176					A	A			
		100	212				A	A							100	212					A	A			
		120	248				A	A							120	248					A	A			
Plating Solutions (Chrome)		20	68	A	A	X	A	A				Polyvinyl Alcohol [-CH ₂ -CH(OH)-] _n		20	68	A	A	A	A	A	A	A	A	A	
		40	104	A	A		A	A							40	104	A	A	A	A	A	A	A	A	
		60	140	B	A		A	A							60	140	A	A	A	A	A	A	A		
		80	176		B		A	A							80	176			A	A	A				
		100	212				A	A							100	212				A	A				
		120	248				B	A							120	248				A	A				
Plating Solutions (Copper)		20	68	A	A	A	A	A	A	A		Potash (Potassium Carbonate) K ₂ CO ₃		20	68	A	A	A	A	A	A	A	A	A	
		40	104	A	A	A	A	A							40	104	A	A	A	A	A	A	A	A	
		60	140	A	A	A	A	A							60	140	A	A	A	A	A	A	A	A	
		80	176		A	A	A	A							80	176		A	A	A	A	A	A	A	
		100	212				A	A							100	212				A	A	A			
		120	248					A							120	248				A	A				
Plating Solutions (Gold)		20	68	A	A	X	A	A	A	A		Potassium Acetate CH ₃ COOK	Doymuş Satu	20	68	A	A	A	A	A	A	A	A	A	
		40	104	A	A		A	A							40	104					A	A			
		60	140	A	A		A	A							60	140					A	A			
		80	176				A	A							80	176					A	A			
		100	212				A	A							100	212					A	A			
		120	248				A	A							120	248					A	A			
Plating Solutions (Lead)		20	68	A	A	A	A	A	A	A		Potassium Alum K ₂ SO ₄ Al ₂ (SO ₄) ₃	Doymuş Satu	20	68	A	A	A	A	A	A	A	A	A	
		40	104	A	A	A	A	A							40	104	A	A	A	A	A	A	A	A	
		60	140	A	A	A	A	A							60	140	A	A	A	A	A	A	A	A	
		80	176				A	A							80	176		A	A	A	A	A	A	B	B
		100	212				A	A							100	212				A	A	A			
		120	248				A	A							120	248				A	A				
Plating Solutions (Rhodium)		20	68	A	A	A	A	A	A	A		Potassium Aluminum Silicate Al ₂ O ₃ ·K ₂ O·6SiO ₂		20	68	A	A	A	A	A	A	A	A	A	
		40	104	A	A	A	A	A							40	104	A	A	A	A	A	A	A	A	
		60	140	A		A	A	A							60	140	A	A	A	A	A	A	A	A	
		80	176				A	A							80	176		A	A	A	A	A	A	A	
		100	212				A	A							100	212				A	A	A			
		120	248				A	A							120	248				A	A				
Plating Solutions (Silver)		20	68				A	A	A	A		Potassium Bicarbonate KHCO ₃	Doymuş Satu	20	68	A	A	A	A	A	A	A	A	A	
		40	104				A	A							40	104	A	A	A	A	A	A	A	A	
		60	140				A	A							60	140	A	A	A	A	A	A	A	A	
		80	176					A							80	176		A	A	A	A	A	A	A	
		100	212					A							100	212				A	A	A			
		120	248					A							120	248				A	A				
Plating Solutions (Tin)		20	68	A	A	A	A	A	A	A		Potassium Bichromate K ₂ Cr ₂ O ₇	Doymuş Satu	20	68	A	A	A	A	A	A	A	A	A	
		40	104	A	A	A	A	A	A	A					40	104	A	A	A	A	A	A	A	A	
		60	140	B	B	B	A	A	A	B					60	140	A	A	A	A	A	A	A	A	
		80	176				A	A	B						80	176		B	B	A	A	A	A	A	B
		100	212				A	A							100	212				A	A	A			
		120	248				B	A							120	248				A	A				

Chemical	Concentration (%)	Temp.		PVC	CPVC	PP	PVDF	TEFLON	VITON	EPDM	NITRILE	Chemical	Concentration (%)	Temp.		PVC	CPVC	PP	PVDF	TEFLON	VITON	EPDM	NITRILE	
		°C	°F											°C	°F									
Potassium Bisulfate KHSO ₄		20	68	A	A	A	A	A	A	A	A	Potassium Hydroxide (Caustic Potash) KOH	25	20	68	A	B	A	A	A	A	X	A	B
		40	104	A	A	A	A	A	A	A	A			40	104	A	B	A	A	A	A	A	B	
		60	140	A	A	A	A	A	A	A	A			60	140	A	B	A	B	A	A	A	C	
		80	176		B	A	A	A	A	A	B			80	176		B	A	C	A	A	A	X	
		100	212				A	A	A					100	212				X	A				
		120	248				A	A						120	248									
Potassium Borate		20	68	A	A	A	A	A	A	A	A	Potassium Hypochlorite KClO		20	68	A	A	A	A	A	A	A	A	B
		40	104	A	A	A	A	A	A	A	A			40	104	A	A	A	A	A	A	A		
		60	140	A	A	A	A	A	A	A	A			60	140	A		A	A	A	A	A		
		80	176		A	A	A	A	A	A	A			80	176				A	A	A	A		
		100	212				A	A	A					100	212						A			
		120	248				A	A						120	248						A			
Potassium Bromate KBrO ₃		20	68	A	A	A	A	A	A	A	A	Potassium Iodide KI		20	68	A	A	A	A	A	A	A	A	A
		40	104	A	A	A	A	A	A	A	A			40	104	A	A	A	A	A	A	A	A	
		60	140	A	A	A	A	A	A	A	A			60	140	A	A	A	A	A	A	A	A	
		80	176		B	B	A	A						80	176		A	A	A	A	A	A	B	
		100	212				A	A						100	212				A	A	A			
		120	248				A	A						120	248				A	A				
Potassium Bromide KBr		20	68	A	A	A	A	A	A	A	A	Potassium Nitrate KNO ₃		20	68	A	A	A	A	A	A	A	A	A
		40	104	A	A	A	A	A	A	A	A			40	104	A	A	A	A	A	A	A	A	
		60	140	A	A	A	A	A	A	A	A			60	140	A	A	A	A	A	A	A	A	
		80	176		A	A	A	A	A	A	A			80	176			A	A	A	A	A	B	
		100	212				A	A	A					100	212				A	A	A			
		120	248				B	A						120	248				A	A				
Potassium Chlorate (Aqueous) KClO ₃		20	68	A	A	A	A	A	A	A	C	Potassium Perborate KBO ₃		20	68	A	A	A	A	A	A			
		40	104	A	A	A	A	A	A	A	A			40	104	A	A	A	A	A				
		60	140	B	A	A	A	A	A					60	140	A	A	A	A	A				
		80	176		B	B	A	A						80	176		A	A	A	A				
		100	212				A	A						100	212				A	A				
		120	248				A	A						120	248				A	A				
Potassium Chloride KCl		20	68	A	A	A	A	A	A	A	A	Potassium Perchlorate KClO ₄		20	68	A	A	A	A	A	A			
		40	104	A	A	A	A	A	A	A	A			40	104	A	A	A	A	A				
		60	140	A	A	A	A	A	A	A	A			60	140	A	A	A	A	A				
		80	176		A	A	A	A	A	A	A			80	176		B	B	A	A				
		100	212				A	A	A					100	212				A	A				
		120	248				A	A						120	248				A	A				
Potassium Chromate K ₂ CrO ₄		20	68	A	A	A	A	A	A	A	A	Potassium Permanganate KMnO ₄	10	20	68	A	A	A	A	A	A	A	A	C
		40	104	A	A	A	A	A	A	A	A			40	104	A	A	A	A	A	A	A		
		60	140	B	B	A	A	A	A	A	A			60	140	B	A	A	A	A	A	A		
		80	176		B	B	A	A	A	A	B			80	176		A	B	A	A				
		100	212				A	A	A					100	212				A	A				
		120	248				B	A						120	248				A	A				
Potassium Cyanide KCN		20	68	A	A	A	A	A	A	A	A	Potassium Permanganate KMnO ₄	25	20	68	A	A	A	A	A	A	A	A	X
		40	104	A	A	A	A	A	A	A	A			40	104	A	A	A	A	A	A	A		
		60	140	A	A	A	A	A	A	A	A			60	140	B	A	A	A	A	A	A		
		80	176		B	B	A	A	A	A	B			80	176		B	B	A	A				
		100	212				A	A	B					100	212				A	A				
		120	248				A	A						120	248				A	A				
Potassium Ferricyanide K ₃ [Fe(CN) ₆]		20	68	A	A	A	A	A	A	A	A	Potassium Persulfate K ₂ S ₂ O ₈		20	68	A	A	A	A	A	A	A	A	X
		40	104	A		A	A	A	A	A	A			40	104	A		A	A	A	A	A		
		60	140	A		A	A	A	A	A	A			60	140	A		A	A	A	A	A		
		80	176			A	A	A						80	176				A	A				
		100	212				A	A						100	212				A	A				
		120	248				A	A						120	248				A	A				
Potassium Ferrocyanide K ₄ [Fe(CN) ₆]		20	68	A	A	A	A	A	A	A	A	Potassium Phosphate K ₃ PO ₄		20	68	A	A	A	A	A	A	A	A	A
		40	104	A		A	A	A	A	A	A			40	104	A		A	A	A	A	A	C	
		60	140	A		A	A	A	A	A	A			60	140	C		A	A	A	A	A	X	
		80	176			A	A	A						80	176			A	A	A	A	A		
		100	212				A	A						100	212				A	A	A			
		120	248				A	A						120	248				A	A				
Potassium Fluoride KF		20	68	A	A	A	A	A	A	A	A	Potassium Sulfate K ₂ SO ₄	Saf Pure	20	68	A	A	A	A	A	A	A	A	A
		40	104	A		A	A	A	A	A	A			40	104	A	A	A	A	A	A	A	A	
		60	140	A		A	A	A	A	A	A			60	140	A	A	A	A	A	A	A	A	
		80	176			A	A	A	A	A	B			80	176			A	A	A	A	B		
		100	212				A	A	A					100	212				A	A	A			
		120	248				A	A						120	248				A	A	B			

Chemical	Concentration (%)	Temp.		PVC	CPVC	PP	PVDF	TEFLON	VITON	EPDM	NITRILE	Chemical	Concentration (%)	Temp.		PVC	CPVC	PP	PVDF	TEFLON	VITON	EPDM	NITRILE
		°C	°F											°C	°F								
Potassium Sulfide K ₂ S		20	68	A	A	A	A	A	A	A		Radium Chloride RaCl ₂		20	68	A		A	A	A	A	A	X
		40	104	A	A	A	A	A	A	A				40	104			A	A	A	A	A	
		60	140	A	A	A	A	A	A	A				60	140			A	A	A	A	A	
		80	176			A	A	A	A	A				80	176				A	A			
		100	212				A	A	A					100	212				A	A			
		120	248				A	A						120	248								
Potassium Sulfite K ₂ SO ₃		20	68	A	A	A	A	A	A	A	A	Rhodium Chloride RhCl ₃		20	68	A		A	A	A	A	A	A
		40	104	A	A	A	A	A	A	A	A			40	104			A	A	A	A	A	
		60	140	A	A	A	A	A	A	A	A			60	140				A	A	A	A	
		80	176				A	A						80	176				A	A			
		100	212				A	A						100	212					A			
		120	248				A	A						120	248								
Potassium Thiocyanate KSCN		20	68	A	A	A	A	A	A	C	A	Salicylaldehyde C ₆ H ₄ OHCHO		20	68				A	A	A	A	A
		40	104	A	A	A	A	A	A					40	104				A	A	A		
		60	140	A	A	A	A	A	A					60	140				B	A			
		80	176				A	A	A					80	176				C	A			
		100	212				A	A						100	212				X	A			
		120	248				A	A						120	248								
Propane CH ₃ CH ₂ CH ₃		20	68	A	A	A	A	A	A	X	A	Salicylic Acid C ₆ H ₄ OHCO ₂ H		20	68	A			A	A	A	A	A
		40	104			A	A	A						40	104	A			A	A	A	A	
		60	140			B	A	A						60	140	A			A	A	A	A	
		80	176				A	A						80	176				A	A	A		
		100	212				A	A						100	212				B	A			
		120	248				A	A						120	248				A				
Propionic Acid CH ₃ CH ₂ COOH	50	20	68	A		A	A	A	X	B	B	Selenous Acid		20	68				A	A			
		40	104	A		A	A	A						40	104								
		60	140			A	A	A						60	140								
		80	176											80	176								
		100	212											100	212								
		120	248											120	248								
Propyl Acetate CH ₃ CO ₂ C ₃ H ₇	Saf Pure	20	68				A	A	X	B	X	Silicic Acid SiO ₃ ·nH ₂ O		20	68	A	A	A	A	A	A	A	A
		40	104				B	A						40	104	A	A	A	A	A	A	A	A
		60	140				C	A						60	140	A	A	A	A	A	A	A	A
		80	176				X	A						80	176		A	A	A	A	A	A	A
		100	212											100	212				A	A	A		
		120	248											120	248				A	A			
Propyl Alcohol C ₃ H ₇ OH	Saf Pure	20	68	A	A	A	A	A	A	A	B	Silicone Oil		20	68	A	A	A	A	A	A	A	A
		40	104	A	A	A	A	A	A	A	B			40	104	A	A	A	A	A	A	A	A
		60	140	B	A	A	A	A	A	A	C			60	140	A	A	A	A	A	A	A	
		80	176		B	B	B	A	A	A	X			80	176			A	A	A	A		
		100	212				C	A	A					100	212				A	A			
		120	248					A						120	248				A	A			
Propyl Nitrate C ₃ H ₇ NO ₃		20	68				A	A	X	B		Silver Acetate CH ₃ COOAg		20	68	A		A	A	A	A	A	
		40	104					A						40	104				A	A	A		
		60	140					A						60	140				A	A	A		
		80	176					A						80	176				A	A			
		100	212											100	212				A	A			
		120	248											120	248				A	A			
Propylene Dichloride CH ₃ CHClCH ₂ Cl	Saf Pure	20	68	X	X	X	A	A	B	X	X	Silver Chloride AgCl		20	68	A	A	A	A	A	A	A	A
		40	104				A	A						40	104	A	A	A	A	A	A	A	
		60	140				B	A						60	140	A	A	A	A	A	A	A	
		80	176				B	A						80	176			A	A	A	A	A	
		100	212											100	212				A	A	A		
		120	248											120	248				A	A			
Propylene Oxide CH ₃ CHCH ₂ O		20	68	X	X		C	A	X	X	X	Silver Cyanide AgCN		20	68	A	A	A	A	A	A	A	A
		40	104				X	A						40	104	A	A	A	A	A	A	A	A
		60	140					A						60	140	A	A	A	A	A	A	A	A
		80	176											80	176		A	A	A	A			
		100	212											100	212				A	A			
		120	248											120	248				A	A			
Pyridine C ₅ H ₅ N		20	68	X	X	A	C	A	X	B	X	Silver Nitrate AgNO ₃		20	68	A	A	A	A	A	A	A	A
		40	104			A	C	A		C				40	104	A	A	A	A	A	A	A	A
		60	140			B	X	A		X				60	140	A	A	A	A	A	A	A	A
		80	176					A						80	176			A	A	A	A	A	B
		100	212											100	212				A	A			
		120	248											120	248				A	A			

Chemical	Concentration (%)	Temp.		PVC	CPVC	PP	PVDF	TEFLON	VITON	EPDM	NITRILE	Chemical	Concentration (%)	Temp.		PVC	CPVC	PP	PVDF	TEFLON	VITON	EPDM	NITRILE		
		°C	°F											°C	°F										
Silver Sulfate Ag ₂ SO ₄		20	68	A	A	A	A	A	A	A	A	Sodium Chlorate NaClO ₃	Doymuş Satu	20	68	A	A	A	A	A	A	A	A	A	C
		40	104	A	A	A	A	A	A	A	A			A											
		60	140	A	A	A	A	A	A	A	A			A											
		80	176		A	A	A	A	A	A	B														
		100	212				A	A	A					A	B										
		120	248				A	A						A	A										
Sodium Acetate CH ₃ COONa	Doymuş Satu	20	68	A	A	A	A	A	A	A	A	Sodium Chloride (Brine) NaCl		20	68	A	A	A	A	A	A	A	A	A	
		40	104	A	A	A	A	A		A				A											
		60	140	A	A	A	A	A		A				A											
		80	176		A	A	A	A		A				A											
		100	212				A	A						A	A										
		120	248				A	A						A	A										
Sodium Alum NaAl(SO ₄) ₂ ·12H ₂ O	Doymuş Satu	20	68	A	A	A	A	A	A	A	A	Sodium Chlorite NaClO ₂	25	20	68	X	X		A	A	B	B	X		
		40	104				B	B																	
		60	140				A	A	A	A	A														
		80	176		A	A	A	A	A	A	B														
		100	212				A	A	A																
		120	248				A	A																	
Sodium Benzoate C ₆ H ₅ COONa		20	68	A	A	A	A	A				Sodium Cyanide (Aqueous) NaCN		20	68	A	A	A	A	A	A	A			
		40	104	A	A	A	A	A						A											
		60	140	A	A	A	A	A						A											
		80	176			A	A	A						A											
		100	212				A	A						A	B										
		120	248				A	A						A	A										
Sodium Bicarbonate NaHCO ₃		20	68	A	A	A	A	A	A	A	A	Sodium Dithionite Na ₂ S ₂ O ₄	10	20	68	A		A	A	A	A	A	X		
		40	104				A	A	A	A	A														
		60	140	A	A	A	A	A	A	A	A														
		80	176			A	A	A	A	A															
		100	212				A	A	A					A											
		120	248				A	A						A											
Sodium Bichromate Na ₂ Cr ₂ O ₇	Doymuş Satu	20	68	A	A	A	A	A	A	A	A	Sodium Ferricyanide Na ₃ [Fe(CN) ₆]·H ₂ O	Doymuş Satu	20	68	A	A	A	A	A	A	A	A		
		40	104	A	A	A	A	A	A	A	A			A											
		60	140	A	A	B	A	A	A	A	A			A											
		80	176		B	B	A	A	A	A	B														
		100	212				A	A	A					A											
		120	248				A	A						A											
Sodium Bisulfate NaHSO ₄		20	68	A	A	A	A	A	A	A	A	Sodium Ferrocyanide Na ₄ [Fe(CN) ₆]·10H ₂ O	Doymuş Satu	20	68	A	A	A	A	A	A	A	A		
		40	104	A	A	A	A	A	A	A	A			A											
		60	140	A	A	A	A	A	A	A	A			A											
		80	176		B	B	A	A	A	A	A														
		100	212				A	A	A					A											
		120	248				A	A						A											
Sodium Bisulfite NaHSO ₃		20	68	A	A	A	A	A	A	A	A	Sodium Fluoride NaF		20	68	A	A	A	A	A	A	A	A	A	
		40	104	A	A	A	A	A	A	A	A			A											
		60	140	A	A	A	A	A	A	A	A			A											
		80	176		B	B	A	A	A	A	A														
		100	212				A	A	A					A											
		120	248				A	A						A											
Sodium Bromate NaBrO ₃		20	68	A		A	A	A	A	A	X	Sodium Hydroxide (Caustic Soda) NaOH	10	20	68	A	C	A	B	A	C	A	A		
		40	104				A	A	A	A				A											
		60	140				A	A	A	A				A											
		80	176				A	A	A	A				A											
		100	212				A	A						A											
		120	248				A	A						A											
Sodium Bromide NaBr	Doymuş Satu	20	68	A	A	A	A	A	A	A	A	Sodium Hydroxide (Caustic Soda) NaOH	15	20	68	A	B	A	A	A	C	A	A		
		40	104	A	C	A	A	A	C	A	A			A											
		60	140	A	C	A	B	A	X	A	A			A											
		80	176		X	B	C	A		A	A														
		100	212				X	A																	
		120	248				A	A						A											
Sodium Carbonate Na ₂ CO ₃		20	68	A	A	A	A	A	A	A	A	Sodium Hydroxide (Caustic Soda) NaOH	30	20	68	A	B	A	A	A	C	A	A		
		40	104	A	B	A	A	A	X	A	A			A											
		60	140	A	C	A	B	A		A	A			A											
		80	176		X	A	C	A		A	A														
		100	212				X	A																	
		120	248				A	A						A											

Chemical	Concentration (%)	Temp.		PVC	CPVC	PP	PVDF	TEFLON	VITON	EPDM		Chemical	Concentration (%)	Temp.		PVC	CPVC	PP	PVDF	TEFLON	VITON	EPDM	NITRILE			
		°C	°F											°C	°F											
Sodium Hydroxide (Caustic Soda) NaOH	50	20	68	A	B	A	A	A	X	A	CPE	Sodium Perborate NaBO ₃ ·4H ₂ O		20	68			A	A	A	A	A	A	A	A	
		40	104	A	B	A	B	A		A					A	A	A	A	A	A	A	A	A	A	A	
		60	140	A	C	A	C	A						A		A	A	A	A	A	A	A	A	A	A	
		80	176		X	A	X	A						A		A	A	A	A	A	A	A	A	A		
		100	212											A		A	A	A	A	A	A	A	A	A		
		120	248											A		A	A	A	A	A	A	A	A	A		
Sodium Hypochlorite (Bleach) NaOCl	3	20	68	A	A	B	A*	A	A	B	A	Sodium Perchlorate NaClO ₄		20	68	A	A	A	A	A	A	A	A	A	A	A
		40	104	A	A	B	A*	A	B	B	A				A	A	A	A	A	A	A	A				
		60	140	B	B	B	A*	A	C	C	A				B	B	A	A	A	A	A	A				
		80	176								B															
		100	212																							
		120	248																							
Sodium Hypochlorite (Bleach) NaOCl	5	20	68	A	A	B	A*	A	A	B	A	Sodium Peroxide Na ₂ O ₂		20	68	A	A	A	A	A	A	A	A	A	A	B
		40	104	A	A	B	A*	A	B	B	A				A	A	A	A	A	A	A	A				
		60	140	B	B	C	B*	A	C	C	A				B	B	A	A	A	A	A	A				
		80	176								B															
		100	212																							
		120	248																							
Sodium Hypochlorite (Bleach) NaOCl	7	20	68	A	A	B	A*	A	A	B	A	Sodium Persulfate Na ₂ S ₂ O ₈	Doymuş Satu	20	68	A	A	A	A	A	A	A	A	A	X	
		40	104	A	A	C	A*	A	B	C	A				A	A	A	A	A	A	A					
		60	140	B	B	C	B*	A	C	C	B				B											
		80	176								C															
		100	212								X															
		120	248																							
Sodium Hypochlorite (Bleach) NaOCl	10	20	68	A	A	B	A*	A	A	X	A	Sodium Phosphate (Acidic) Na ₃ PO ₄		20	68	A	A	A	A	A	A	A	A	A	A	
		40	104	A	A	C	A*	A			B				A	A	A	A	A	A	A	A	A	A		
		60	140	B	B	C	B*	A			B				A	A	A	A	A	A	A	A	A	A		
		80	176								C															
		100	212								X															
		120	248																							
Sodium Hypochlorite (Bleach) NaOCl	13	20	68	A	A	B	A*	A	A	X	A	Sodium Phosphate (Alkaline) Na ₃ PO ₄		20	68	A	A	A	A	A	A	A	A	A	A	
		40	104	A	A	C	A*	A			B				A	A	A	A	A	A	A	A	A	A		
		60	140	B	B		B*	A			C				A	A	A	A	A	A	A	A	A	A		
		80	176								X															
		100	212																							
		120	248																							
Sodium Iodide NaI		20	68	A		A	A	A	A	A	NITRILE	Sodium Phosphate (Neutral) Na ₃ PO ₄		20	68	A	A	A	A	A	A	A	A	A	A	A
		40	104	A		A	A	A	A	A						A	A	A	A	A	A	A	A	A	A	
		60	140				B	A	A	A						A	A	A	A	A	A	A	A	A	A	
		80	176						A									B	A	A	A	A	A	A	A	A
		100	212																							
		120	248																							
Sodium Metasilicate Na ₂ SiO ₃		20	68	A	A	A	A	A	A	A	A	Sodium Silicofluoride Na ₂ SiF ₆		20	68	A	A	A	A	A	A	A	A	A	A	
		40	104	A	A	A	A	A	A	A	A				A	A	A	A	A	A	A	A				
		60	140	A	A	A	A	A	A	A	A				B	A	A	A	A	A	A	A				
		80	176			A	A	A	A	A	A							A	A	A	A	A				
		100	212					A	A	A									A	A	A					
		120	248					A	A											B	A					
Sodium Nitrate NaNO ₃	Doymuş Satu	20	68	A	A	A	A	A	A	A	A	Sodium Sulfate Na ₂ SO ₄	Doymuş Satu	20	68	A	A	A	A	A	A	A	A	A	A	
		40	104	A	A	A	A	A	A	A	A				A	A	A	A	A	A	A	A	A	A		
		60	140	A	A	A	A	A	A	A	A				A	A	A	A	A	A	A	A	A	A		
		80	176			A	A	A	A	A	A			B			A	A	A	A	A	A	A	A	B	
		100	212					A	A	A										A	A	A				
		120	248					A	A												A	A				
Sodium Nitrite NaNO ₂	Doymuş Satu	20	68	A	A	A	A	A	A	A	A	Sodium Sulfide Na ₂ S		20	68	A	A	A	A	A	A	A	A	A	A	
		40	104	A	A	A	A	A	A	A	A				A	A	A	A	A	A	A	A	A	A		
		60	140	B	B	A	A	A	A	A	A				A	A	A	A	A	A	A	A	A	A		
		80	176			B	A	A	A	A	A			B			A	A	A	A	A	A	A	A	B	
		100	212					A	A	A											A	A	B			
		120	248					A	A													A	A			
Sodium Palmitate Na(C ₁₅ H ₃₁ COO)	5	20	68			A	A	A				Sodium Sulfite Na ₂ SO ₃		20	68	A	A	A	A	A	A	A	A	A	A	
		40	104					A	A																	
		60	140					A	A																	
		80	176					A	A														B	B		
		100	212					A	A																	
		120	248					A	A																	

Chemical	Concentration (%)	Temp.		PVC	CPVC	PP	PVDF	TEFLON	VITON	EPDM	NITRILE	Chemical	Concentration (%)	Temp.		PVC	CPVC	PP	PVDF	TEFLON	VITON	EPDM	NITRILE		
		°C	°F											°C	°F										
Sodium Thiocyanate NaSCN		20	68	A	A	A	A	A	A	A	A	Sulfur Chloride S ₂ Cl ₂		20	68			C	A	A	A	A	X	X	
		40	104	A	A	A	A	A	A	A	A			40	104			X	A	A	A				
		60	140	A	A	A	A	A	A	A	A			60	140						A				
		80	176					A	A	A				80	176						A				
		100	212					A	A					100	212						A				
Sodium Thiosulfate (Photographic Solutions)		20	68	A	A	A	A	A	A	A	A	Sulfur Dichloride SCl ₂		20	68			C	A	A	A	A	X	X	
		40	104	A	A	A	A	A	A	A	A			40	104			X	A	A					
		60	140	A	A	A	A	A	A	A	A			60	140						A				
		80	176		B	A	A	A	A	A	B			C	80	176									
		100	212					A	A	A	B			C	100	212									
Soybean Oil		20	68	A	A	A	A	A	A	A	A	Sulfur Dioxide Gas SO ₂	Kuru Dry	20	68	A	A	A	A	A	A	A	A		
		40	104	A	A	A	A	A	A	A	A			40	104	A	A	A	A	A	A	A			
		60	140	A	A	A	A	A	A	A	A			60	140	A	A	A	A	A	A	A			
		80	176		B	B	A	A	A					80	176			A	A	A	A		B		
		100	212					A	A					100	212					A	A				
Stannic Chloride (Tin (IV) Chloride) SnCl ₄		20	68	A	A	A	A	A	A	A	A	Sulfur Dioxide Gas SO ₂	Islak Wet	20	68	A	A	A	A	A	A	A	A		
		40	104	A	A	A	A	A	A	A	A			40	104	A	A	A	A	A	A	A			
		60	140	A	A	A	A	A	A	A	A			60	140	B	A	A	A	A	A	A			
		80	176		B	B	A	A	A					80	176		B	B	A	A		A			
		100	212					A	A					100	212					A	A				
Stannous Chloride (Tin (II) Chloride) SnCl ₂		20	68	A	A	A	A	A	A	A	A	Sulfur Trioxide SO ₃		20	68	X	X	X	X	B	X	X	X		
		40	104											40	104										
		60	140											60	140										
		80	176		B	B	A	A	A					80	176										
		100	212					A	A					100	212										
Stearic Acid CH ₃ (CH ₂) ₁₆ COOH		20	68	A	A	A	A	A	A	B	A	Sulfuric Acid H ₂ SO ₄	10	20	68	A	A	A	A	A	A	A	A		
		40	104	A	A	B	A	A	A		A			40	104	A	A	A	A	A	A	A	A		
		60	140	A	A	B	A	A	B		B			60	140	A	A	A	A	A	A	A	A		
		80	176		B		A	A	C					80	176		A	A	A	A	A	A	B		
		100	212					A	A					100	212					A	A	A			
Styrene C ₆ H ₅ CH=CH ₂		20	68					A	A	X	C	Sulfuric Acid H ₂ SO ₄	30	20	68	A	A	A	A	A	A	A	A		
		40	104					A						40	104	A	A	A	A	A	A	A	A		
		60	140					A						60	140	A	A	A	A	A	A	A	A		
		80	176					A						80	176		A	A	A	A	A	B	B		
		100	212					A						100	212					A	A	A			
Succinic Acid HOOC(CH ₂) ₂ COOH		20	68	A	A	A	A	A	A	A	A	Sulfuric Acid H ₂ SO ₄	50	20	68	A	A	A	A	A	A	A	A		
		40	104	A	A	A	A	A	A	A	A			40	104	A	A	A	A	A	A	A	B		
		60	140	A	A	A	A	A	A	A	A			60	140	A	A	A	A	A	A	A	B		
		80	176		B	B	A	A	A					80	176		A	A	A	A	A	B	C		
		100	212					A	A					100	212					A	A	A			
Sugar Liquors		20	68	A	A	A	A	A	A	A	A	Sulfuric Acid H ₂ SO ₄	60	20	68	A	A	A	A	A	A	A	A		
		40	104	A	A	A	A	A	A	A	A			40	104	A	A	A	A	A	A	A	B		
		60	140	A	A	A	A	A	A	A	A			60	140	A	A	A	A	A	A	A	B		
		80	176		A	A	A	A	A					80	176		B	A	A	A	A	C	C		
		100	212					A	A					100	212					A	A	B			
Sulfamic Acid HOSO ₂ NH ₂	20	20	68	A	A	A	A	A				Sulfuric Acid H ₂ SO ₄	70	20	68	A	A	A	A	A	A	A	A	B	
		40	104	A	A	A	A	A						40	104	A	A	A	A	A	A	A	B		
		60	140					A	A					60	140	A	A	A	A	A	A	B	B		
		80	176					A	A					80	176		B	B	A	A	A	X	X		
		100	212					A	A					100	212					A	A	B			
Sulfur S	Saf Pure	20	68	A	A			A	A	C	X	Sulfuric Acid H ₂ SO ₄	80	20	68	A	A	A	A	A	A	A	A	B	
		40	104	A	A			A	A					40	104	A	A	A	A	A	A	A	B		
		60	140	B	B			A						60	140	B	B	B	A	A	A	B	C		
		80	176		B			A						80	176		C	B	A	A	B	X	X		
		100	212					A						100	212					B	A	C			
120	248					A					120	248					X	B							

Chemical	Concentration (%)	Temp.		PVC	CPVC	PP	PVDF	TEFLON	VITON	EPDM	NITRILE	Chemical	Concentration (%)	Temp.		PVC	CPVC	PP	PVDF	TEFLON	VITON	EPDM	NITRILE											
		°C	°F											°C	°F																			
Sulfuric Acid H ₂ SO ₄	90	20	68	A	A	A	A	A	A	B	C	Tartaric Acid (Dioxysuccinic Acid) CH(OH) COOH CH(OH) COOH		20	68	A		A	A	A	A	A	A	A										
		40	104	B	A	A	A	A	A	B	C			40	104	A		A	A	A	A	A	A	A										
		60	140	B	B	B	A	A	A	C	C			60	140	A		A	A	A	A	A	A	B	A									
		80	176		C	B	A	A	B	X	X			80	176			B	A	A	A				B									
		100	212				B	A	C					100	212				A	A	A													
		120	248				X	B	X					120	248				A	A														
Sulfuric Acid H ₂ SO ₄	93	20	68	A	A	A	A	A	A	B	C	Tertiary Butyl Alcohol (CH ₃) ₃ C(OH)		20	68	A	A	A	A	A	B	X		20	68	A	A	A	A	A	A	A	B	X
		40	104	B	B	A	A	A	A	B	X			40	104				A	A														
		60	140	B	B	B	A	A	B	C	60			140				A	A															
		80	176		C	B	A	A	B	X	80			176				A	A															
		100	212			C	B	A	X	100	212						A																	
		120	248				X	B	120	248						A																		
Sulfuric Acid H ₂ SO ₄	94	20	68	A	A	B	A	A	A	C	X	Tetrachloro-ethane Cl ₂ CHCHCl ₂	Saf Pure	20	68	X			B	A	A	A	A	X	X									
		40	104	B	B	B	A	A	B	X	40			104				A	A															
		60	140	B	C	B	A	A	C	60	140						A	A																
		80	176			C	B	A	C	80	176						A	A																
		100	212				C	A	100	212						A																		
		120	248				X	B	120	248						A																		
Sulfuric Acid H ₂ SO ₄	95	20	68	A	A	C	A	A	A	X	X	Tetraethyl Lead Pb(C ₂ H ₅) ₄	Saf Pure	20	68	A			A	A	A	A	X	B										
		40	104	B	B		A	A	C	40	104						A	A	A															
		60	140	C	C		A	A	C	60	140						A	A	A															
		80	176				B	A	80	176						A	A	B																
		100	212				C	A	100	212						A	A																	
		120	248				X	B	120	248						A	A																	
Sulfuric Acid H ₂ SO ₄	* 96	20	68	A	B	X	A	A	B	X	X	Tetrahydrofuran CH ₂ -CH ₂ CH ₂ -CH ₂ O	Saf Pure	20	68	X	X		B	C	A	A	B	X	X									
		40	104	C	C		A	A	C	40	104					C	X	A	A															
		60	140	C	X		A	A	X	60	140					X		A																
		80	176				B	A	80	176							B																	
		100	212				C	A	100	212																								
		120	248				X	B	120	248																								
Sulfuric Acid H ₂ SO ₄	98	20	68	B	B	X	A	A	X	X	X	Tetralin (Tetrahydro-naphthalene) C ₁₀ H ₁₂	Saf Pure	20	68	X			X	A	A	A	X	X										
		40	104	C	C		A	A	C	40	104						A	A																
		60	140	X	X		B	A	60	140						B	A																	
		80	176				C	A	80	176						B																		
		100	212				X	B	100	212																								
		120	248				B		120	248																								
Sulfuric Acid H ₂ SO ₄	100	20	68	X	X	X	X	A	X	X	X	Tetramethyl Ammonium Hydroxide (CH ₃) ₄ NOH	50	20	68					A	A													
		40	104					A	40	104						A	A																	
		60	140						60	140						B	A																	
		80	176						80	176						B	A																	
		100	212						100	212						C	A																	
		120	248						120	248							A																	
Sulfurous Acid H ₂ SO ₃		20	68	A	A	A	A	A	A	A	C	Titanic Sulfate Ti(SO ₄) ₂		20	68	A	A	A	A	A	A	A	A	A										
		40	104	A	A	A	A	A	A	A	40			104	A	A	A	A	A	A	A	A	A											
		60	140	A	A	A	A	A	A	B	60			140	A	A	A	A	A															
		80	176		B	A	A	A	B	C	80			176		A	A	A	A															
		100	212				A	A	C	100	212						A	A	A															
		120	248					A	120	248						A	A																	
Sulfuryl Chloride SO ₂ Cl ₂	Saf Pure	20	68	X	X		B	A	A	X	X	Titanium Dioxide TiO ₂		20	68	A	A	A	A	A	A	A	A	A										
		40	104				C	A	40	104	A			A	A	A	A	A	A	A	A													
		60	140					A	60	140	A			A	A	A	A	A	A	A	A													
		80	176						80	176						A	A	A	A	A														
		100	212						100	212						A	A	A																
		120	248						120	248						A	A																	
Tall Oil		20	68	A			A	A	A	B	A	Titanous Sulfate Ti ₂ (SO ₄) ₃		20	68	A	A	A	A	A	A	A	A	A										
		40	104	A			A	A	A		A			40	104	A	A	A	A	A	A	A	A	A										
		60	140	B			A	A	A		A			60	140	A	A	A	A	A														
		80	176				A	A						80	176		A	A	A	A														
		100	212				A	A						100	212				A	A														
		120	248				A	A						120	248				A	A														
Tannic Acid (Tannin) C ₇₆ H ₅₂ O ₄₆		20	68	A	A	A	A	A	A	B	A	Titanium Tetrachloride TiCl ₄		20	68	X			A		A	A	C	B										
		40	104	A	A	A	A	A							40	104				A	A													
		60	140	A	A	A	A	A							60	140				A	A													
		80	176			A	A	A							80	176																		
		100	212				A	A							100	212																		
		120	248				A	A							120	248																		

Chemical	Concentration (%)	Temp.		PVC	CPVC	PP	PVDF	TEFLON	VITON	EPDM	NITRILE	Chemical	Concentration (%)	Temp.		PVC	CPVC	PP	PVDF	TEFLON	VITON	EPDM	NITRILE			
		°C	°F											°C	°F											
Toluene (Toluol) C ₆ H ₅ CH ₃		20	68	X	X	A	A	A	A	X	X	Urea CO(NH ₂) ₂	50	20	68	A	A	A	A	A	A	A	A	A	A	
		40	104			C	A	A							40	104	A	A	A	A	A	A	A	A	A	
		60	140			X	B	A							60	140	A	A	A	A	A	A	A	A	A	
		80	176				B	A							80	176		A	A	A	A					
		100	212				C	B							100	212				A	A					
		120	248				C								120	248				A	A					
Triacetin C ₃ H ₅ O ₃ (COCH ₃) ₃	Saf Pure	20	68					A	B	A	B	Urine		20	68	A	A	A	A	A	A	A	A	A		
		40	104					A						40	104	A	A	A	A	A	A	A	A	A		
		60	140					A						60	140	A	A	A	A	A	A	A	A	A		
		80	176					A						80	176		A	A	A	A						
		100	212					A						100	212				A	A						
		120	248					A						120	248				A	A						
Tributyl Phosphate (C ₄ H ₉ O) ₃ PO		20	68	X		A	A	A	X	B	X	Varsol		20	68			A	A	A	A	X	A			
		40	104			B	A	A						40	104											
		60	140			C	C	A						60	140											
		80	176				X	A						80	176											
		100	212											100	212											
		120	248											120	248											
Trichloro-acetic Acid Cl ₃ C.COOH		20	68	C		A	A	A	X	X	X	Vaseline (Petrolatum)		20	68	A		A	A	A	A	A	X	A		
		40	104			A	B	A						40	104	A		A	A	A						
		60	140			B	C	A						60	140	A		A	A	A						
		80	176				X							80	176			C	A	A						
		100	212											100	212				A	A						
		120	248											120	248				A	A						
Trichloro-ethylene ClHC=CCl ₂		20	68	X	X	B	A	A	A	X	X	Vinegar		20	68	A	A	A	A	A	A	A	A	C		
		40	104			C	A	A	A					40	104	A	A	A	A	A	A	A	A			
		60	140			X	A	A	A					60	140	A	A	A	A	A	A	A	A			
		80	176				A	A	A					80	176		B	A	A	A						
		100	212				A	A						100	212				B	A						
		120	248				A							120	248				B	A						
Tricresyl Phosphate (CH ₃ C ₆ H ₄ O) ₃ PO	Saf Pure	20	68	X	X	C	A	A	A	A	X	Vinyl Acetate CH ₃ COOCH=CH ₂		20	68	X	X		A	A	X	B	X			
		40	104				A	A	A					40	104				A	A						
		60	140				A							60	140				A	A						
		80	176											80	176				A	A						
		100	212											100	212				A	A						
		120	248											120	248				A	A						
Triethanolamine (HOCH ₂ CH ₂) ₃ N		20	68			A	A	A	B	A	A	Water - Deionized, Distilled or Potable		20	68	A	A	A	A	A	A	A	A			
		40	104					A						40	104	A	A	A	A	A	A	A	A			
		60	140					A						60	140	A	A	A	A	A	A	A	A			
		80	176					A						80	176		A	A	A	A	A	A	A			
		100	212											100	212				A	A						
		120	248											120	248				A	A						
Triethylamine (C ₂ H ₅) ₃ N		20	68				B	A	A		X	Water - Sea		20	68	A	A	A	A	A	A	A	A			
		40	104				B	A						40	104	A	A	A	A	A	A	A	B			
		60	140				X	A						60	140	A	A	A	A	A	A	A	B			
		80	176					A						80	176		A	A	A	A	A	A				
		100	212											100	212				A	A						
		120	248											120	248				A	A						
Trimethyl-propane C ₆ H ₁₄		20	68	A	A	A	A	A	A		A	Water - Waste (Domestic Sewage)		20	68	A	A	A	A	A	A	A	A			
		40	104	A	A	A	A	A	A		A			40	104	A	A	A	A	A	A	A	A			
		60	140	A	A	A	A	A	A		A			60	140	A	A	A	A	A	A	A	A			
		80	176		A	A	A	A	A		A			80	176		A	A	A	A						
		100	212				A	A						100	212				A	A						
		120	248					A						120	248				A	A						
Turpentine		20	68	A	A	B	A	A	A	B	B	Wine (Red and White)		20	68	A	A	A	A	A	A	A	A			
		40	104	A		C	A	A	A					40	104	A	A	A	A	A	A	A	A			
		60	140	A		X	A	A	A					60	140	B	B	A	A	A		A				
		80	176				A	A	A					80	176				A	A		A				
		100	212				A	A						100	212				A	A						
		120	248				A	A						120	248				A	A						
Uranium Oxide UO ₂		20	68			A	A	A	A	A	A	Xylene C ₆ H ₄ (CH ₃) ₂		20	68	X	X	X	A	A	B	X	C			
		40	104				A	A	A	A	A			40	104				A	A						
		60	140				A	A	A	A	A			60	140				A	A						
		80	176				A	A						80	176				A	A						
		100	212					A						100	212				A	A						
		120	248											120	248				A							

Chemical	Concentration (%)	Temp.		PVC	CPVC	PP	PVDF	TEFLON	VITON	EPDM	NITRILE
		°C	°F								
Zinc Acetate (CH ₃ COO) ₂ Zn·2H ₂ O		20	68	A	A	A	A	A	A	A	A
		40	104	A	A	A	A	A	A	A	A
		60	140	A	A	A	A	A	A	A	A
		80	176		A	A	A	A	A	A	B
		100	212				A	A	A		
		120	248				A	A			
Zinc Bromide ZnBr ₂	Doymuş Satu	20	68	A	A	A	A	A	A	A	A
		40	104	A	A	A	A	A	A	A	A
		60	140	A	A	A	A	A	A	A	A
		80	176				A	A			
		100	212								
		120	248								
Zinc Chloride ZnCl ₂		20	68	A	A	A	A	A	A	A	A
		40	104	A	A	A	A	A	A	A	
		60	140	A	A	A	A	A	A	A	
		80	176		A	A	A	A	A	A	
		100	212				A	A	A		
		120	248				A	A			
Zinc Cyanide Zn(CN) ₂		20	68	A		A	A	A	A	A	A
		40	104				A	A			
		60	140				A	A			
		80	176								
		100	212								
		120	248								
Zinc Nitrate Zn(NO ₃) ₂ ·6H ₂ O		20	68	A	A	A	A	A	A	A	A
		40	104	A	A	A	A	A	A	A	A
		60	140	A	A	A	A	A	A	A	A
		80	176		A	A	A	A	A	A	B
		100	212				A	A	A		
		120	248				A	A			
Zinc Sulfate ZnSO ₄		20	68	A	A	A	A	A	A	A	A
		40	104	A	A	A	A	A	A	A	A
		60	140	A	A	A	A	A	A	A	A
		80	176		A	A	A	A	A	A	B
		100	212				A	A	A		
		120	248				A	A			

Birim çevirme tabloları
Unit conversion tables

Basınç / Pressure

	1 Pa (N/m ²)	1 bar	1 kp/m ²	1 mWC	1 at	1 atm	1 psi
1 Pa (N/m ²)	1	10 ⁻⁵	0,1020	1,020x10 ⁻⁴	1,020x10 ⁻⁵	9,869x10 ⁻⁴	1,450x10 ⁻⁴
1 bar	10 ⁵	1	10 197	10,20	1,02	0,9869	14,50
1 kp/m ²	9,8067	9,807x10 ⁻⁵	1	10 ⁻³	10 ⁻⁴	0,9678x10 ⁻⁴	1,422x10 ⁻³
1 mWC	9 806,7	0,09807	10 ³	1	0,1	0,09678	1,422
1 at	98 067	0,9807	10 ⁴	10	1	0,9678	14,22
1 atm	101 325	1,013	10 333	10,33	1,033	1	14,70
1 psi	6 895	0,06895	703,1	0,7031	0,07031	0,06804	1

Debi / Flow

	1 m ³ /s	1 m ³ /h	1 l/s	1 İng GPM	1 USA GPM
1 m ³ /s	1	3 600	1 000	1 320	15 850
1 m ³ /h	2,778 x10 ⁻⁴	1	0,2778	3,667	4,403
1 l/s	10 ⁻³	3,6	1	13,2	15,85
1 İng GPM	7,577 x10 ⁻⁴	0,02728	0,07577	1	1,201
1 USA GPM	6,309 x10 ⁻⁵	0,02271	0,06309	0,8327	1

Sıcaklık / Temperature

$$t [K] = 273,15 + t [^{\circ}C]$$

$$t [^{\circ}F] = 32 + 1,8 t [^{\circ}C]$$

Derece Celsius	Kelvin	Derece Fahrenheit
[°] C	K	[°] F
0	273,15	32
100	373,15	212

Δt	Δt	Δt	Δt
	[°] C	K	[°] F
1 [°] C	1	1	5/9
1 K	1	1	5/9
1 [°] F	9/5	9/5	1



SERTİFİKA



ISO 9001:2015'e göre yönetim sistemi

Belgelendirme prosedürleri doğrultusunda ve düzenlemeler ile uyumlu uygulamaların kanıtlanması ile



TÜM PLASTİK VE MAKİNA KALIP SAN. VE TİC. LTD. ŞTİ.

Merkez Ofis: Osmangazi Mah. Mareşal Fevzi Çakmak Cad. 2647 Sok.
No.16 34522 Esenyurt – İstanbul / Türkiye

Ünvanlı kuruluşun, belirtilen standarda göre, aşağıdaki geçerlilik alanında bir yönetim sistemi uyguladığı belgelenmektedir.
Geçerlilik alanı

Yüzme-süs havuzu atık su arıtımı ve her nevi akışkan transfer hatlarına yönelik plastik ; pompa, küresel vana, kelebek vana, çekvalf, rakor, filtre, fittingsler dahil olmak üzere bütün tesisat bağlantı elemanlarının ve ekipmanlarının tasarımı, imalatı ve satışı

Sertifika Tescil No: TIC 15 100 52993

2020-06-22 tarihine kadar geçerli
2017-06-23 tarihinden itibaren

Tetkik Raporu No: 3330 25Y7 N0

İşbu sertifikasyon TIC tetkik ve belgelendirme prosedürlerine göre gerçekleştirilmiştir ve düzenli aralıklarla yapılan gözetim tetkiklerine tabidir.

Michael

TÜV Thüringen e.V.
Sistem ve Personel
Beygelendirme Kurumu



Jena, 2018-07-04.



Deutsche
Akkreditierungsstelle
D-ZM-16006-05-01



Orijinal sertifikalar
hologram ile sağlanır.

Görsel geçerliği: www.tuev-thueringen.de adresinden sorgulanabilir.

Zertifizierungsstelle des TÜV Thüringen e.V. • E-mail: tuaka-ring@ • D-07745 Jena • ☎ +49 3641 399740 • ✉ zertifizierung@tuev-thueringen.de

CERTIFICATE



for the management system according to ISO 9001:2015

The proof of the conforming application with the regulation was furnished and in accordance with certification procedure it is certified for the company



TÜM PLASTİK VE MAKİNA KALIP SAN. VE TİC. LTD. ŞTİ.

Osmangazi Mah. Mareşal Fevzi Çakmak Cad. 2647 Sok. No.16 34522
Esenyurt – İstanbul / Turkey

Scope

Design, production and sales of all insatallation connectors and equipment including; pump, ball valve, butterfly valve , check valve, record, filter, fittings made of plastic for waste warer treatment, swimming pool-decoration pools and every kind of fluid transfer lines.

Certificate Registration No.: TIC 15 100 52993

Valid until: 2020-06-22
Valid from: 2017-06-23

Audit Report No.: 3330 25Y7 N0

This certification was conducted in accordance with the TIC auditing and certification procedures and is subject to regular surveillance audits.



TÜV Thüringen e.V.
Certification body for
systems and personnel



Jena, 2018-07-04



Original certificates
are branded with a hologram

The current validity can be demanded at our homepage www.tuev-thueringen.de

Zertifizierungsstelle des TÜV Thüringen e.V. • Ernst-Ruska-Ring 6 • D-07745 Jena • ☎ +49 3641 399740 • ✉ zertifizierung@tuev-thueringen.de



СЕРТИФИКАТ



СООТВЕТСТВИЯ СИСТЕМЫ МЕНЕДЖМЕНТА ТРЕБОВАНИЯМ СТАНДАРТА ISO 9001:2015

В соответствии с правилами сертификации подтверждено выполнение требований стандарта в организации



TÜM PLASTİK VE MAKİNA KALIP SAN. VE TİC. LTD. ŞTİ.
Osmangazi Mah. Mareşal Fevzi Çakmak Cad. 2647 Sok. No.16 34522
Esenyurt – İstanbul / Турция

в области:

Разработка, производство и продажа монтажных арматур и оборудования всех видов, в том числе; Шаровой кран, дроссельный клапан, обратный клапан, контрольно-регистрирующие клапаны, пластиковые фильтры и фитинги для очистки сточных вод, бассейны и бассейны для убранства бассейнов и любые типы линий переноса жидкости

Регистрационный номер сертификата: TIC 15 100 52993

Действителен до: 2020-06-22
Действителен с: 2017-06-23

Отчет по аудиту №: 3330 25Y7 N0

Сертификация проведена в соответствии с процедурой аудиторирования и сертификации TIC и предусматривает проведение регулярных наблюдательных аудитов.



Орган по сертификации систем и персонала
TÜV Thüringen e.V.



Йена, 2018-07-04



Deutsche
Akkreditierungsstelle
D-ZM-16006-05-01



На официальных сертификатах
галограммы.

Срок действия сертификата может быть проверен на Интернет-странице www.tuv-cert-thueringen.de

Zertifizierungsstelle des TÜV Thüringen e.V. • Email-Risika-Platz 6 • D-07745 Jena • ☎ +49 3641 396740 • ✉ zertifizierung@tuv-thueringen.de

CERTIFICAT



Système de Gestion selon la Norme ISO 9001:2015

L'application conforme de l'ensemble des normes a été prouvée et celle-ci est certifiée selon le procédé de certification pour l'entreprise



TÜM PLASTİK VE MAKİNA KALIP SAN. VE TİC. LTD. ŞTİ.

Osmangazi Mah. Mareşal Fevzi Çakmak Cad. 2647 Sok. No.16 34522
Esenyurt – İstanbul / Turquie

Domaine de validité

Développement, fabrication et vente de raccords d'installation et d'équipements de toutes sortes, y compris; Robinet à tournant sphérique, vanne papillon, clapet anti-retour, vannes d'inspection et d'enregistrement, filtres et raccords en plastique pour le traitement des eaux usées, piscines et piscines de décoration de piscines et tout type de conduites de transfert de fluide

Numéro d'enregistrement: TIC 15 100 52993

Valable jusqu'au: 2020-06-22
Valable à partir du: 2017-06-23

Rapport d'audit N°: 3330 25Y7 N0

La présente certification a été réalisée selon le procédé TIC pour l'audit et la certification et celle-ci est surveillée régulièrement.

TÜV Thüringen e.V.
Autorité de Certification pour
Systèmes et Personnel



Jena, 2018-07-04



Deutsche
Akkreditierungsstelle
D-ZM-16006-05-01



Sur les certificats originaux
on a appliqué une hologramme.

La validité actuelle peut être vérifiée sur l'adresse www.bureaethueringen.de

Zertifizierungsstelle des TÜV Thüringen e.V. • Ernst-Ruska-Ring 6 • D-07745 Jena • ☎ +49 3641 399740 • ✉ zertifizierung@tuev-thueringen.de



* UHE Kurucu Üyesidir.*

ZERTIFIKAT



für das Managementsystem nach DIN EN ISO 9001:2015

Die regelwerkskonforme Anwendung wurde nachgewiesen und wird gemäß Zertifizierungsverfahren bescheinigt für das Unternehmen



TÜM PLASTİK VE MAKİNA KALIP SAN. VE TİC. LTD. ŞTİ.
Osmangazi Mah. Mareşal Fevzi Çakmak Cad. 2647 Sok. No.16 34522
Esenyurt – İstanbul / Türkei

Geltungsbereich

Entwicklung, Herstellung und Verkauf von Installationsanschlüssen und Ausrüstungen aller Art, einschließlich Kugelhahn, Drosselklappe, Rückschlagventil, Überprüfungs- und Aufzeichnungsventile, Filter und Beschläge aus Kunststoff für Abwasserbehandlung, Schwimmbecken und Pool Dekoration sowie jede Art von Flüssigkeitsübertragungslinien

Zertifikat-Registrier-Nr.: TIC 15 100 52993

Gültig bis: 2020-06-22
Gültig ab: 2017-06-23

Audit Bericht Nr.: 3330 25Y7 N0

Diese Zertifizierung wurde gemäß TIC-Verfahren zur Auditierung und Zertifizierung durchgeführt und wird regelmäßig überwacht.



TÜV Thüringen e.V.
Zertifizierungsstelle für
Systeme und Personal



Jena, 2018-07-04



Originalzertifikate sind mit
einem Hologramm versehen

Die aktuelle Gültigkeit kann unter www.tuev-thueringen.de nachgefragt werden.

Zertifizierungsstelle des TÜV Thüringen e.V. • Ernst-Rusta-Ring 6 • D-07745 Jena • ☎ +49 3641 399740 • ✉ zertifizierung@tuev-thueringen.de



TÜRK STANDARDLARI ENSTİTÜSÜ
TÜRK STANDARDLARINA UYGUNLUK BELGESİ
TURKISH STANDARDS INSTITUTION
CERTIFICATE OF CONFORMITY TO TURKISH STANDARDS

Markanın Tanımı Description of the Mark
TSE  TSE

BELGE NUMARASI REFERENCE NUMBER OF LICENCE	015041-TSE-01/03
BELGENİN İLK VERİLİŞ TARİHİ DATE OF FIRST ISSUE OF LICENCE	11.10.2012
BELGENİN SON GEÇERLİLİK TARİHİ LICENCE VALID UNTIL	16.01.2020
BELGE SAHİBİ KURULUŞUN ADI NAME OF THE LICENCE HOLDER	TÜM PLASTİK VE MAKİNA KALIP SANAYİ VE TİCARET LIMITED ŞİRKETİ
BELGE SAHİBİ KURULUŞUN ADRESİ ADDRESS OF THE LICENCE HOLDER	OSMANGAZI MAH. 2647. SK. NO:16 ESENYURT İSTANBUL/TÜRKİYE
ÜRETİM YERİ ADI NAME OF THE MANUFACTURING PLACE	TÜM PLASTİK VE MAKİNA KALIP SANAYİ VE TİCARET LIMITED ŞİRKETİ
ÜRETİM YERİ ADRESİ ADDRESS OF THE MANUFACTURING PLACE	VELİMEŞE BELDESİ HACI ŞERAMET MEVKİİ VELİMEŞE ORGANİZE SANAYİ BÖLGESİ ÇORLU TEKİRDAĞ / TÜRKİYE
İPTAL EDİLEN BELGE NUMARASI (Varsa) INDICATION OF SUPERSEDED LICENCE (if any)	015041-TSE-01/02
TESCİLLİ TİCARİ MARKASI REGISTERED TRADE MARK	NOZBART
İLGİLİ TÜRK STANDARDI RELATED TURKISH STANDARD	TS EN ISO 1452-3 / Plastik boru sistemleri - İçme ve kullanma suyu ile yer altı ve yer üstü basınçlı drenaj ve kanalizasyon sistemlerinde kullanılan - Plastikleştirici katılmamış polivinil klorürden (PVC-U) - Bölüm 3- Ekleme parçaları / 13.12.2011

BELGE KAPSAMI
SCOPE OF LICENCE

Plastik boru sistemleri - İçme ve kullanma suyu ile yer altı ve yer üstü basınçlı drenaj ve kanalizasyon sistemlerinde kullanılan - Plastikleştirici katılmamış polivinil klorürden (PVC-U), Çözücüli yapıştırıcı ile birleştirilen ekleme parçaları; dirsek (90°, 45°), Te, Redüksiyon, Manşon, Flanş, Kole, Kör Tapa, Kuruva

Boyut grubu: 1 ve 2,
Anma basıncı: PN 10, PN 16,
Anma dış çapı: 20 mm (Dahil)den 225 mm (Dahil) kadar
Uygulama alanı: W

e-imzalı/e-signed

16.01.2019

Belgelendirme Merkezi Başkanı Adına
AHMET NURSI KARTAL

TSE İSTANBUL BELGELENDİRME MÜDÜRÜ

*Bu belge, belgelendirilen ürünün, üretim yerinin, Enstitümüzün belirlediği şartları karşıladığını da gösterir.
*Bu belge hiç bir suretle tahrif edilemez, kısmen veya okunmasını zorlaştıracak şekilde çoğaltılamaz, kopya ve silini yapılamaz.
*TSE İSTANBUL BELGELENDİRME MÜDÜRLÜĞÜ * Adres: Çayirova Tren İstasyonu Yanı ÇAYIROVA/BEBZE * Tel: 2627231273* Faks: 2627231606
*TSE BELGELENDİRME MERKEZİ BAŞKANLIĞI: Adres: Necatibey Cad. No:112 06100 Bakanlıklar/ANKARA - Tel: 0 312 418 64 81 / 416 64 27, Faks: 0 312 418 66 17
e-posta : tseb@tse.org.tr , web : www.tse.org.tr

<https://evrakkontrol.tse.org.tr/BelgeDogrulama.aspx?pesespinsh> adresinden belgenin doğruluğunu ve geçerliliğini sorgulayınız.



1 / 1



T.C.
TÜRK PATENT ENSTİTÜSÜ

MARKA YENİLEME BELGESİ

Marka No : 2001 14022 - Hizmet



Marka Sahibi : TÜM PLASTİK VE MAKİNA KALIP SANAYİ VE TİCARET
LİMİTED ŞİRKETİ
TÜRKİYE CUMHURİYETİ
Keresteciler Sitesi, Fatih Cad. Yazgan Han No:32 Merter
İSTANBUL
Emtiası : 35 , 37 , 40 , 42 , 44
İlişiktir.

İş bu Marka ilk defa 17/07/2001 tarihinde tescil edilmiş olup, 556 Sayılı Markaların Korunması Hakkında Kanun Hükmünde Kararnamenin 40. Maddesi gereğince 17/07/2011 tarihinden itibaren ON YIL süreyle yenilenmiştir.


Mustafa DALKIRAN
Enstitü Başkanı a.
Markalar Dairesi Başkanı

TÜRK PATENT [●] ENSTİTÜSÜ



PLASTİK VE MAKİNA KALIP SANAYİ VE TİCARET LİMİTED ŞİRKETİ

WORLD INTELLECTUAL
PROPERTY ORGANIZATION



MADRID AGREEMENT AND PROTOCOL

34, chemin des Colombettes, P.O. Box 18, CH-1211 Geneva 20 (Switzerland)
Tel.: (41-22) 938 9111 - Facsimile (International Registry of Marks): (41-22) 740 1429
E-mail: intreg.mail@wipo.int - Internet: http://www.wipo.int

CERTIFICATE OF REGISTRATION

The International Bureau of the World Intellectual Property Organization (WIPO) certifies that the indications appearing in the present certificate conform to the recording made in the International Register of Marks maintained under the Madrid Agreement and Protocol.

Ásta Valdimarsdóttir

Ásta Valdimarsdóttir
Head of the Operations Service
International Registries of Madrid and Lisbon
Brands and Designs Sector

Geneva, September 1, 2011

1 087 487

Registration date: **March 16, 2011**
Date next payment due: **March 16, 2021**

TÜM PLASTİK ve MAKİNA KALIP
SANAYİ VE TİCARET LİMİTED ŞİRKETİ
Keresteciler Sitesi, Fatih Cad.
Yazgan Han No:32
Merter/İstanbul
(Turkey).

Legal nature of the holder (legal entity) and place of organization: Limited Company, Turkey.

Name and address of the representative: UZMAN MARKA
PATENT ve DANIŞMANLIK HİZMETLERİ TİCARET
LİMİTED ŞİRKETİ, Zafer Mah. İpek Sok. No. 7, A/Blok
D.15, YENİBOSNA/İSTANBUL (Turkey).

NOZBART

Classification of figurative elements:
27.5.

Indication relating to the nature or kind of mark: the words contained in the mark have no meaning.

List of goods and services - NCL(9):

1. Pool chemicals, industrial and drinking water chemicals, anti-calcification, calcification and algae removers, boiler water improvement and cleaning chemicals, cooling water improvement and cleaning chemicals, fuel improvement and cleaning chemicals.

9. Dosage adjusting devices, sockets, starters for electric lamps.
11. Level control valves for water apparatus, relief valve (regulators) for water apparatus, automatic irrigation equipment for agricultural use, water softening devices, water purification devices, reverse osmosis water devices, water purification installation, filters and engines for waste purification plants, filter and engine combinations for water purification apparatus; lighting fixture, lamps, bulbs, lights, air-conditioners, ventilators, radiator and natural gas installations, steam boilers, boiler exchanger, burners, solar energy collectors and devices for heating, heat pumps; taps for water and gas installations and water control commanding systems.
17. Non-metallic hoses and fittings, hoses made of rubber, plastic and gum elastic, canvas hose, fire hoses, non-metallic pipe casings and bushings, hose bushings, impermeable sealing materials in this class, washers, gaskets, seals, cylinder gaskets, isolators, fiberglass and foam for insulating purposes, insulation plates, insulation compositions treated with dyes and lacquers being coating materials, insulating tapes and bands, chemical components to prevent leakage, rubber brackets, rubber pipes and rubber parts of the aforementioned.
19. Curb stones, tiles, marble, artificial marble, and marble tiles for floor and wall lining.

Basic registration: Turkey, 14.04.2007, 182218.

Designations under the Madrid Protocol: Azerbaijan, France, Georgia, Germany, Greece, Islamic Republic of Iran, Italy, Romania, Russian Federation, Spain, Turkmenistan, Uzbekistan.

Date of notification: 01.09.2011

Language of the international application: English

国家工商行政管理总局商标局

地址:北京市西城区茶马南街1号

邮政编码:100055



邮政编码:

土耳其伊斯坦布尔梅特亚兹甘罕路32号法提赫大街克莱斯特奇拉区

图姆塑料模具机械工贸有限公司

发文编号:

TMZC15066175ZCSL01

申请日期: 2014年7月10日

申请号: 15066175

商标注册申请受理通知书

图姆塑料模具机械工贸有限公司:

根据《商标法》和《商标法实施条例》有关规定,此商标的注册申请我局已受理。

NOZBART



北京高沃国际知识产权代理有限公司

注:本通知书仅表明商标局已收到申请人的商标申请,并不表明所申请商标已获准注册。

当前页/总页: 1/1

国家工商行政管理总局商标局

地址:北京市西城区茶马南街1号

邮政编码:100055



邮政编码:

土耳其伊斯坦布尔梅特亚兹甘罕路32号法提赫大街克莱斯特奇拉区

图姆塑料模具机械工贸有限公司

发文编号:

TMZC15066162ZCSL01

申请日期: 2014年7月10日

申请号: 15066162

商标注册申请受理通知书

图姆塑料模具机械工贸有限公司:

根据《商标法》和《商标法实施条例》有关规定,此商标的注册申请我局已受理。

NOZBART



北京高沃国际知识产权代理有限公司

注:本通知书仅表明商标局已收到申请人的商标申请,并不表明所申请商标已获准注册。

当前页/总页: 1/1



CONSEPT®
TEST ve TEKNOLOJİ MERKEZİ

2006/42/EC

MACHINERY DIRECTIVE

MAKİNA EMNİYETİ YÖNETMELİĞİ

Test Report File No / Rapor No	: M 1200 21837 01 00 AC
Client / Müşteri	: Tüm Plastik ve Makine Kalıp San. ve Tic. Ltd. Şti. Osmangazi Mh. Mareşal Fevzi Çakmak Cd. 2647. Sk. No:16 Esenyurt / İstanbul / TURKEY
Phone / Tel	: +90 212 637 13 66
Fax / Faks	: --
Contact Person / İlgili	: Sn. Halit ALPARSLAN
Kind of Product / Ürün	: Termoplastik Su Pompası / Thermoplastic Water Pump
Series (Type) / Seri (Tip)	: Coşkun Serisi
Model / Model	: PMF-018, PTF-018, PMF-023, PTF-023, PMF-032,PTF-033
Manufacturing Location / Üretilen Yer	: Same as client / Müşteri ile aynı
Machinery Directive Results	: The tested sample meets the requirements according to 2006/42/EC and applied harmonized standards EN ISO 12100:2010.
Makina Emniyeti Sonuçları	: Test numunesi 2006/42/AT yönetmeliği ve uygulanan EN ISO 12100:2010 harmonize standartlarının şartlarını sağlamaktadır.
Date of Issue / Tarih	: 23.10.2017



Important / Önemli: This report was prepared in both English and Turkish. There is no need for these two languages to be translated. / Bu rapor hem İngilizce hem de Türkçe olarak hazırlanmıştır. Bu iki dil için tercüme edilmesine gerek yoktur. This report is not valid without security hologram. / Hologram bulunmayan raporlar geçerli değildir. Consept Test ve Teknoloji Merkezi is an independent testing laboratory in accordance with the ISO/EN 17025: 2005. / Consept Test ve Teknoloji Merkezi. ISO/EN 17025: 2005 Standardı ile uyumlu olarak çalışan tamamen bağımsız bir test laboratuvarıdır. The test result only responds to the tested sample. / Bu sonuçlar sadece test edilen numune için geçerlidir. It is not allowed to copy this report partly without the allowance of the test laboratory. / Bu test raporu, laboratuvarın yazılı onayı olmadan çoğaltılamaz. The CE Mark as shown below can be used, under responsibility of the manufacturer, after completion of an EC Declaration of Conformity and compliance with all relevant EC Directives. / CE işareti, üreticinin ilgili tüm AB direktifleri kapsamındaki testleri ve dokümanları tamamlayarak uygun olduğu beyanı ile birlikte kullanılabilir.

Test Report No. / Test Rapor Numarası: M 1200 21837 01 00 AC

Page / Sayfa 1 of 104

CONSEPT®

H – 1132 Budapest, Visegrádi u. 50/AB. 6./29. HUNGARY,
Köşklü Çeşme Mah. 577 Sok. No: 17, 41400 GEBZE-TR, RFM.01.Rev01 Date: 18.07.2016

✓ INSPECTION REPORT ✓ DENETİM RAPORU ✓

SERTİFİKA
CERTIFICATE 证书 ZERTIFIKAT प्रमाण-पत्र CERTIFICATO

ATTESTATION OF CONFORMITY
Certificate Number: 0808-LVD-014

Certificate Owner: TÖM PLASTİK ve MAKİNA KALIP SAN. ve TİC. LTD. ŞTİ.
Velimeşe Beldesi Hacı Şeramet Mevkii Çorlu TEKİRDAĞ / TURKEY

Product: THERMOPLASTIC WATER PUMP

Models: **PTF-035S** **PTF-045S** **PTF-055S**
 PT-035S **PT-045S** **PT-055S**

Technical Parameters: 400 V ~ 50 Hz 400 V ~ 50 Hz 400 V ~ 50 Hz
 3.5 HP 4.5 HP 5.5 HP


Test Standards Applied: TS 2000 EN 60335 - 1:2005+A2:2006
 EN 60335 - 1:2002+A1:2004+A11:2004+A2:2006
 TS 2005 EN 60335 - 2 - 41:2004+A1:2006
 EN 60335 - 2 - 41:2003+A1:2004

This certificate is issued voluntarily according to Low Voltage Directive 2006/95/EC. This is an acknowledgement that the listed equipment complies with principal protection provisions of the directive.

Test Report Number: LVD-2903, LVD-2902, LVD2901

Date: 08.08.2008

CE marking can be affixed on the product after the preparation of the necessary technical documentation and the conformity declaration as well as the production control guaranteed by the manufacturer and the provisions of other directives fulfilled if any.

 **MEYER** INTERNATIONAL CONFORMITY ASSESSMENT SERVICES CO. LTD.
İTOSB 9. Cad. No:15 Tepeören-Tuzla / İSTANBUL-TURKIYE
Tel.: +90 216 593 25 75 , Fax: +90 216 593 25 74
Web: <http://www.meyer.gen.tr> , e-mail: posta@meyer.gen.tr

F-1116 (4)

SERTİFİKA
CERTIFICATE 证书 ZERTIFIKAT प्रमाण-पत्र CERTIFICATO

ATTESTATION OF CONFORMITY
Certificate Number: 0808-LVD-015

Certificate Owner: TM PLASTİK ve MAKİNA KALIP SAN. ve TİC. LTD. ŞTİ.
Velimeşe Beldesi Hacı Şeramet Mevkii Çorlu TEKİRDAĞ / TURKEY

Product: THERMOPLASTIC WATER PUMP

Models: **PTF-075S** **PTF-100S** **PTF-125S**
 PT-075S **PT-100S** **PT-125S**

Technical Parameters: 400 V - 50 Hz 400 V - 50 Hz 400 V - 50 Hz

Test Standards Applied: TS 2000 EN 60335 - 1:2005+A2:2006
 EN 60335 - 1:2002+A1:2004+A11:2004+A2:2006
 TS 2005 EN 60335 - 2 - 41:2004+A1:2006
 EN 60335 - 2 - 41:2003+A1:2004

This certificate is issued voluntarily according to Low Voltage Directive 2006/95/EC. This is an acknowledgement that the listed equipment complies with principal protection provisions of the directive.

Test Report Number: LVD-0402, LVD-0403

Date: 08.08.2008

CE marking can be affixed on the product after the preparation of the necessary technical documentation and the conformity declaration as well as the production control guaranteed by the manufacturer and the provisions of other directives fulfilled if any.

 **MEYER**

MEYER INTERNATIONAL CONFORMITY ASSESSMENT SERVICES CO. LTD.
İTOSB 9. Cad. No:15 Tepeören-Tuzla / İSTANBUL-TRKİYE
Tel.: +90 216 593 25 75 , Fax: +90 216 593 25 74
Web: <http://www.meyer.gen.tr> , e-mail: posta@meyer.gen.tr

F-1116 (4)

EC DECLARATION OF CONFORMITY

CE DECLARATION OF CONFORMITY
AT UYGUNLUK DEKLARASYONU

MANUFACTURER - İMALATÇI : TÜM PLASTİK VE MAKİNA KALIP SAN. VE TİC. LTD. ŞTİ.

ADRESS - ADRESİ : VELİMEŞE ORGANİZE SANAYİ BÖLGESİ ÇORLU - TEKİRDAĞ

The undersigned company certifies under its sole responsibility that the item groups specified below satisfies the requirements of Machinery Directive 2006/42/EC which apply to it. The item groups identified below has been subject to internal manufacturing checks with monitoring of the final assessment by TÜM PLASTİK VE MAKİNA KALIP SAN. VE TİC. LTD. ŞTİ.

Aşağıda tanımlanmış olan ürün grupları için Makina Emniyet Yönetmeliği 2006/42/AT'nin uygulanabilen gerekliliklerinin yerine getirildiği ve sorumluluğunun alınmış olduğunu beyan ederiz. Aşağıda tanımlanan ürün grupları, iç üretim kontrollerine bağlı olarak TÜM PLASTİK VE MAKİNA KALIP SAN. VE TİC. LTD. ŞTİ. tarafından kontrol edilmiştir.

Description of Products - Ürün Tanımı : Centrifugal Water Pumps - Termoplastik Santrifuj Pompalar

Models - Modeller :

HAMSİ SERIES	(1/4 - 1/3 - 1/2 - 3/4 - 1 HP)
ŞİRİN SERIES	(1/2 - 3/4 - 1 HP)
ÇOŞKUN SERIES	(1,5 - 2 - 3 HP)
HUZUR SERIES	(1,5 - 2 - 3 HP)
SUPER TAŞKIN SERIES	(3,5 - 4,5 - 5,5 HP)
SUPER TUFAN SERIES	(7,5 - 10 - 12,5 HP)
TSUNAMI SERIES	(15 - 20 - 25 - 30 HP)
SULTAN SERIES	(40 - 50 - 60 HP)

Related Directives : Machinery Directive 2006/42/EC
Low Voltage Directive 2006/95/EC
Electromagnetic Compatibility Directive 2004/108/EC

İlgili Yönetmelikler : Makina Emniyet Yönetmeliği 2006/42/AT
Alçak Gerilim Direktifi 2006/95/EC
Elektromanyetik Uyumluluk Yönetmeliği 2004/108/EC

This certificate remains valid as long as the conditions laid down in the technical specification in reference or the manufacturing conditions in the factory or the factory production control itself are modified significantly.

Referans teknik şartnamede belirtilen koşullar, fabrika üretim koşulları veya fabrika üretim kontrolü geçerli olduğu sürece bu sertifika geçerli kalır.

Signed on behalf of the manufacturer / İmalatçı Adına İmza Yetkisi

İbrahim Hakkı UYSAL, General Manager, Tüm Plastik ve Makina Kalıp San. ve Tic. Ltd. Şti.

Date :25/06/2018

Page 1 of 1



PLASTİK VE MAKİNA KALIP SANAYİ VE TİCARET LİMİTED ŞİRKETİ



PLASTİK VE MAKİNA KALIP SANAYİ VE TİCARET LİMİTED ŞİRKETİ

EC DECLARATION OF CONFORMITY



**CE DECLARATION OF CONFORMITY
AT UYGUNLUK DEKLARASYONU**

MANUFACTURER - İMALATÇI : TUM PLASTİK VE MAKİNA KALIP SAN. VE TİC. LTD. ŞTİ.

ADRESS - ADRESİ : VELİMEŞE ORGANİZE SANAYİ BÖLGESİ ÇORLU - TEKİRDAĞ

The undersigned company certifies under its sole responsibility that the item groups specified below satisfies the requirements of Machinery Directive 2006/42/EC which is apply to it. The item groups identified below has been subject to internal manufacturing checks with monitoring of the final assessment by TUM PLASTİK VE MAKİNA KALIP SAN. VE TİC. LTD. ŞTİ.

Aşağıda tanımlanmış olan ürün grupları için Makina Emniyet Yönetmeliği 2006/42/AT' nin uygulanabilen gerekliliklerinin yerine getirildiği ve sorumluluğunun alınmış olduğunu beyan ederiz. Aşağıda tanımlanan ürün gurupları, iç üretim kontrollerine bağlı olarak TUM PLASTİK VE MAKİNA KALIP SAN. VE TİC. LTD. ŞTİ. tarafından kontrol edilmiştir.

Description of Products - Ürün Tanımı : Polyester Sand Filters - Polyester Kum Filtreleri

Models - Modeller : **NOZBART SERIES** (400 - 500 - 620 - 760 - 820 - 920 - 1050 - 1250 - 1400
1600 - 1800 - 2000 - 2350)

Related Directives : Machinery Directive 2006/42/EC

İlgili Yönetmelikler : Makina Emniyet Yönetmeliği 2006/42/AT

This certificate remains valid as long as the conditions laid down in the technical specification in reference or the manufacturing conditions in the factory or the factory production control itself are modified significantly.

Referans teknik şartnamede belirtilen koşullar, fabrika üretim koşulları veya fabrika üretim kontrolü geçerli olduğu sürece bu sertifika geçerli kalır.

Signed on behalf of the manufacturer / İmalatçı Adına İmza Yetkisi

İbrahim Hakkı UYSAL, General Manager, Tüm Plastik ve Makina Kalıp San. ve Tic. Ltd. Şti.

Date :05/02/2018

Page 1 of 1

TUM

PLASTİK VE MAKİNA KALIP SANAYİ VE TİCARET LİMİTED ŞİRKETİ



DIN EN ISO 9001:2015
Zertifikat 15 100 52993



TUM

PLASTİK VE MAKİNA KALIP SANAYİ VE TİCARET LİMİTED ŞİRKETİ



DIN EN ISO 9001:2015
Zertifikat 15 100 52993



* UHE Kurucu Üyesidir.*

EC DECLARATION OF CONFORMITY



EC DECLARATION OF CONFORMITY FOLLOWING THE EUROPEAN DIRECTIVE 89/106/EEC CONSTRUCTION PRODUCTS

In compliance the Directive 89/106/EEC of the Council of European Communities of 21 December 1988 on the approximation of laws, regulations and administrative provisions of the Member States relating to the construction products (Construction Products Directive - CPD), amended by the Directive 93/68/EEC of the Council of European Communities of 22 July 1993, it has been stated that the construction products.

**U-PVC BALL VALVES, U-PVC BUTTERFLY VALVES,
U-PVC NON-RETURN VALVES, UNIONS & U-PVC FITTINGS**

as detailed on the Supplementary Information Sheet

placed on the market by

TÜM PLASTİK VE MAKİNA KALIP SAN.VE TİC. LTD. ŞTİ.

Osmangazi Mh. Mareşal Fevzi Çakmak Cd. 2647 Sk. No.16
34522 ESENYURT / İSTANBUL - TÜRKİYE

and produced in the factory

TÜM PLASTİK VE MAKİNA KALIP SAN.VE TİC. LTD. ŞTİ.

Velimeşe Organize Sanayi Bölgesi Barajyolu Kümeevler No. 48/2
59880 Ergene / TEKİRDAĞ - TÜRKİYE

is submitted by the manufacturer to a factory production control and to the further testing of samples taken at the factory in accordance with a prescribed test plan.

This certificate attest that all provisions concerning the attestation of conformity and the performances described in the ETA or Annex ZA of the standards

TS EN ISO 1452-3 : 2011

were applied and that the product fulfils the prescribed requirements.

For and on behalf of the Tüm Plastik ve Makina Kalıp San. ve Tic. Ltd. Şti.

İbrahim Hakkı UYSAL, General Manager, Tüm Plastik ve Makina Kalıp San. ve Tic. Ltd. Şti.

Date :08/01/2018

Page 1 of 1

This certificate remains valid as long as the conditions laid down in the technical specification in reference or the manufacturing conditions in the factory or the factory production control itself are not modified significantly.

KINGDOM OF SAUDI ARABIA

**International Conformity
Certification Program**

Statement for Registration

ICCP Ref.no: **KSA R-204702**

Issued to: TUM PLASTIK ve MAKINA KALIP SAN. ve TIC.
LTD. STI.
Fatih Caddesi, Tekstil Merkezi Sitesi
Yazgan Han No 32
34169 Merter, Istanbul
Turkey

Product: II-40 ELECTRICAL PUMPS

Brand name: NOZBART

Model/Type: See appendix (1 page/s)

Applicable standards/references: IEC 60 335-1, IEC 60335-2-41



VERIFIED

Issued by:

Regional Licensing Centre
Europe, Middle East and Africa

Intertek Semko AB

12 July 2007


Gunilla Lindström
Manager

This Statement for Registration is for the exclusive use of Intertek's Client and is provided pursuant to the agreement between Intertek and its Client. Intertek's responsibility and liability are limited to the terms and conditions of the agreement. Intertek assumes no liability to any part, other than to the Client in accordance with the agreement, for any loss, expense or damage occasioned by the use of this Statement for Registration. Only the Client is authorized to permit copying or distribution of this Statement for Registration and then only in its entirety. Any use of the Intertek name for the sale or advertisement of the tested material, product or service must first be approved in writing by Intertek.



* UHE Kurucu Üyesidir.*

PLASTİK VE MAKİNA KALIP SANAYİ VE TİCARET LİMİTED ŞİRKETİ

Appendix to Statement for Registration

ICCP Ref.no: KSA R-204702
Issued: 12 July 2007
Product: II-40 ELECTRICAL PUMPS

Model/Type	Information	Review Date if Verified
TÖM-363F	3.5 HP Centrifuge Water Pump	31/10/2010
TÖM-364F	4.5 HP Centrifuge Water Pump	31/10/2010
TÖM-365F	5.5 HP Centrifuge Water Pump	31/10/2010
TÖM-366F	7.5 HP Centrifuge Water Pump	31/10/2010
TÖM-367F	10 HP Centrifuge Water Pump	31/10/2010

**ЕВРАЗИЙСКИЙ ЭКОНОМИЧЕСКИЙ СОЮЗ
ДЕКЛАРАЦИЯ О СООТВЕТСТВИИ**



Заявитель АКЦИОНЕРНОЕ ОБЩЕСТВО "ЭНЕЙ"

Место нахождения и адрес места осуществления деятельности: Российская Федерация, Москва, 105066, улица Басманная Стар, дом 38/2, строение 1, офис 223, основной государственный регистрационный номер: 1037789015241, номер телефона: +74959027220, адрес электронной почты: info@nkexpert.ru

в лице Генерального Директора Колоколова Павла Сергеевича

заявляет, что Оборудование химическое: фильтры 400mm- 2350mm, марки Nozbart

изготовитель "TUM PLASTIK Ve MAKINE KALIP SAN. Ve TIC. LTD.STI", Место нахождения и адрес места осуществления деятельности по изготовлению продукции: Velimese OSB Barajyolu Kumeevler No: 48/2 59880 Ergene – TEKIRDAG Istanbul TURKEY, Турция.

Продукция изготовлена в соответствии с Директивой 2006/42/ЕС Машины и механизмы.

Код ТН ВЭД ЕАЭС 8421. Серийный выпуск

соответствует требованиям

ТР ТС 010/2011 "О безопасности машин и оборудования"

Декларация о соответствии принята на основании

Протокола испытаний № АМ0819ПИ-18 от 01.08.2019 года, выданного Испытательной лабораторией Общества с ограниченной ответственностью "АМИКУС", аттестат аккредитации РОСС RU.32094.ИЛ.00001.

Схема декларирования Id

Дополнительная информация

ГОСТ 12.2.003-91 "Система стандартов безопасности труда. Оборудование производственное. Общие требования безопасности". Условия хранения продукции в соответствии с ГОСТ 15150-69 "Машины, приборы и другие технические изделия. Исполнения для различных климатических районов. Категории, условия эксплуатации, хранения и транспортирования в части воздействия климатических факторов внешней среды". Срок хранения (службы, годности) указан в прилагаемой к продукции товаросопроводительной и/или эксплуатационной документации.

Декларация о соответствии действительна с даты регистрации по 31.07.2024 включительно

П. С.
(подпись)



Колоколов Павел Сергеевич

(Ф.И.О. заявителя)

Регистрационный номер декларации о соответствии: ЕАЭС N RU

Дата регистрации декларации о соответствии: 01.08.2019

ЕВРАЗИЙСКИЙ ЭКОНОМИЧЕСКИЙ СОЮЗ ДЕКЛАРАЦИЯ О СООТВЕТСТВИИ



Заявитель АКЦИОНЕРНОЕ ОБЩЕСТВО "ЭНЕЙ"

Место нахождения и адрес места осуществления деятельности: Российская Федерация, Москва, 105066, улица Басманная Стар, дом 38/2, строение 1, офис 223, основной государственный регистрационный номер: 1037789015241, номер телефона: +74959027220, адрес электронной почты: info@nkeexpert.ru

в лице Генерального директора Колоколова Павла Сергеевича

заявляет, что Оборудование световое уличное: торговая марка «Nozbart»: осветительная арматура, модели: 1W- 5V, 4,2W- 7,5 V, 1W- 12V, 1W- 12V, 3W- 12V, 8,4W- 12V, 9W- 12V, 18W- 12V, 27W- 12V, 50W- 12V, 54W- 12V, 100W- 12V, 108W- 12V, 300W- 12V, 25W- 24V, 120W- 24V

изготовитель TUM PLASTİK VE MAKİNE KALIP SAN. VE TİC. LTD.ŞTİ., Место нахождения и адрес места осуществления деятельности по изготовлению продукции: Velimeşe OSB Barajyolu Kırneevler No: 48/2 59880 Ergene – TEKİRDAĞ İstanbul TURKEY, Турция.

Продукция изготовлена в соответствии с Директивой 2014/30/EU "О электромагнитной совместимости", 2014/35/EU "Низковольтное оборудование".

Код ТН ВЭД ЕАЭС 9504. Серийный выпуск

соответствует требованиям

ТР ТС 004/2011 "О безопасности низковольтного оборудования", ТР ТС 020/2011 "Электромагнитная совместимость технических средств"

Декларация о соответствии принята на основании

Протокола испытаний № UUXIL-OI от 31.07.2019 года, выданного ИСПЫТАТЕЛЬНАЯ ЛАБОРАТОРИЯ ОБЩЕСТВА С ОГРАНИЧЕННОЙ ОТВЕТСТВЕННОСТЬЮ «ЛАБОРАТОРИЯ МАШИНОСТРОЕНИЯ», аттестат аккредитации РОСС RU.31587.ИЛ.00003.

Схема декларирования Id

Дополнительная информация

Срок службы указан в прилагаемой к продукции товаросопроводительной и/или эксплуатационной документации.

Декларация о соответствии действительна с даты регистрации по 30.07.2022 включительно

St. Cuy
(подпись)



Колоколов Павел Сергеевич
(Ф.И.О. заявителя)

Регистрационный номер декларации о соответствии: ЕАЭС N RU Д-ТР.АК01.В.20180/19

Дата регистрации декларации о соответствии: 31.07.2019



**ТАМОЖЕННЫЙ СОЮЗ
ДЕКЛАРАЦИЯ О СООТВЕТСТВИИ**

Заявитель, Общество с ограниченной ответственностью, СБРКОНС (уполномоченное изготовителем лицо), ОГРН: 1147746717172

Адрес: Россия, Москва, Москва г, Дорогобужская ул, дом № 14, стр. № 1, Телефон: +79257383968, Факс: +79257383968, E-mail: yaser@e-detskiy.ru

в лице Генеральный директор Сербез Алтай

заявляет, что Насосы электрические центробежные ¼ HP – 60 HP , т.м. "TUM"
"NOZBART"

изготовитель TUM PLASTIK VE MAKINE KALIP SAN. VE TIC. LTD. STI., Адрес: Турция, Velimese Beldesi Haci Sermet Mevkii Corlu – TEKIRDAG
Код ТН ВЭД 8413708100, Серийный выпуск, Продукция изготовлена в соответствии с TP TC 010/2011 "О безопасности машин и оборудования"

соответствует требованиям

TP TC 010/2011 "О безопасности машин и оборудования"

Декларация о соответствии принята на основании

протокола испытаний № 07АС29-09-15 от 04.09.2015, Испытательная лаборатория Общества с ограниченной ответственностью «ИЛНИИ им. Александрова К.А.», № МОСТ RU.04ИАЕО.ИЛ0001 от 12 мая 2015 года

Дополнительная информация

Дата изготовления, срок годности, условия хранения указаны в прилагаемой к продукции товаросопроводительной документации и/или на упаковке и/или каждой единице продукции.

Декларация о соответствии действительна с даты регистрации по 08.09.2018 включительно



Сербез Алтай

(инициалы и фамилия руководителя организации-заявителя или физического лица, зарегистрированного в качестве индивидуального предпринимателя)

Сведения о регистрации декларации о соответствии:

Регистрационный номер декларации о соответствии: TC N RU Д-TR.MO07.B.02951

Дата регистрации декларации о соответствии: 09.09.2015

ЕВРАЗИЙСКИЙ ЭКОНОМИЧЕСКИЙ СОЮЗ ДЕКЛАРАЦИЯ О СООТВЕТСТВИИ



Заявитель АКЦИОНЕРНОЕ ОБЩЕСТВО "ЭНЕЙ"

Место нахождения и адрес места осуществления деятельности: Российская Федерация, Москва, 105066, улица Басманная Стар, дом 38/2, строение 1, офис 223, основной государственный регистрационный номер: 1037789015241, номер телефона: +74959027220, адрес электронной почты: info@nkeexpert.ru

в лице Генерального директора Колоколова Павла Сергеевича

заявляет, что Трансформаторы промышленные Марки: Nozbart, модели 15W – 5V, 25W – 5V, 50W – 5V, 100W – 5V, 15W – 12V, 25W – 12V, 35W – 12V, 50W – 12V, 60W – 12V, 100W – 12V, 145W – 12V, 150W – 12V, 200W – 12V, 201W – 12V, 280W – 12V, 300W – 12V, 350 W – 12V, 350W 230 / 12 – 14V, 500W – 12V, 600W - 12V, 15W – 24V.

изготовитель TÜM PLASTİK VE MAKİNE KALIP SAN. VE TİC. LTD.ŞTİ., Место нахождения и адрес места осуществления деятельности по изготовлению продукции: Velimeşe OSB Barajyolu Kümevler No: 48/2 59880 Ergene – TEKİRDAĞ İstanbul TURKEY, Турция.

Продукция изготовлена в соответствии с Директивой 2014/30/EU "О электромагнитной совместимости", 2014/35/EU "Низковольтное оборудование".

Код ТН ВЭД ЕАЭС 8504. Серийный выпуск

соответствует требованиям

ТР ТС 004/2011 "О безопасности низковольтного оборудования", ТР ТС 020/2011 "Электромагнитная совместимость технических средств"

Декларация о соответствии принята на основании

Протокола испытаний № CNNAY-QC от 01.08.2019 года, выданного ИСПЫТАТЕЛЬНАЯ ЛАБОРАТОРИЯ ОБЩЕСТВА С ОГРАНИЧЕННОЙ ОТВЕТСТВЕННОСТЬЮ «ЛАБОРАТОРИЯ МАШИНОСТРОЕНИЯ», аттестат аккредитации РОСС RU.31587.ИЛ.00003.

Схема декларирования 1д

Дополнительная информация

Срок службы указан в прилагаемой к продукции товаросопроводительной и/или эксплуатационной документации.

Декларация о соответствии действительна с даты регистрации по 04.08.2022 включительно



Колоколов Павел Сергеевич
(Ф.И.О. заявителя)

Регистрационный номер декларации о соответствии: ЕАЭС N RU Д-TR.AK01.B.20708/19

Дата регистрации декларации о соответствии: 05.08.2019


**ТАМОЖЕННЫЙ СОЮЗ
РЕСПУБЛИКИ БЕЛАРУСЬ, РЕСПУБЛИКИ КАЗАХСТАН
И РОССИЙСКОЙ ФЕДЕРАЦИИ**
Управление Роспотребнадзора по Владимирской области
Главный государственный санитарный врач по Владимирской области
Владимирская область

(уполномоченный орган Стороны, реализующая уполномочивающее органы, выполняющие функции регионального территориального органа)

**СВИДЕТЕЛЬСТВО
о государственной регистрации**

№ RU.33.ВЛ.04.013.E.000059.02.12 от 01.02.2012 г.

Продукция:
Трубы, фитинги и шаровые краны из поливинилхлорида (PVC), полипропилена (PPRC) и полиэтилена (ПЭ) т. м.: TUM, NOZBART. Изготовлена в соответствии с документами: Декларация о соответствии, сертификат качества. Изготовитель (производитель): "Tum Plastik ve Makina Kalip San.ve Tic.Ltd Sti" адрес Velimese Beldesi Haci Seramet Mevkii 59880 Corlu-TEKIRDAG/TURKIYE, Турция ("Турция"). Получатель: "Tum Plastik ve Makina Kalip San.ve Tic.Ltd Sti" адрес Velimese Beldesi Haci Seramet Mevkii 59880 Corlu-TEKIRDAG/TURKIYE, Турция ("Турция").



Свидетельство о государственной регистрации и (или) сертификации продукции, в соответствии с которыми изготовлена продукция, наименование (техническое наименование) (технические характеристики), продукция:

СООТВЕТСТВУЕТ
Единым санитарно-эпидемиологическим и гигиеническим требованиям к товарам, подлежащим санитарно-эпидемиологическому надзору (контролю) (пункт 11, раздел 3)

прошла государственную регистрацию в Реестр свидетельств о государственной регистрации и регистрацию в Реестр производства, реализации и использования

В практике хозяйственно-питьевого водоснабжения.

Настоящее свидетельство выдано на основании (перечислить рассмотренные протоколы исследований, наименование организации (испытательной лаборатории, центра), проводившей исследования, другие рассмотренные документы):
Экспертное заключение № 43 от 23.01.2012 г ФБУЗ "Центр гигиены и эпидемиологии в Владимирской области", Протоколы испытаний № № 41А-0065 от 18 января 2012 г. АИЦ ФБУ Сергиево-Посадского филиала ФБУ "ЦСМ Московской области метрологии (регистрационный номер аттестата аккредитации ГСЭН.RU.ЦОА.566 (РОСС RU.0001.516503))

Срок действия свидетельства о государственной регистрации продукции составляет на весь период изготовления продукции или поставок и доставки товаров на территорию таможенного союза

Подпись, ФИО, должность уполномоченного лица, выдавшего документ, и печать органа (учреждения), выдавшего документ


Е.А.Лисицин
М. П.

№ 0173207

© ЗАО «Первый печатный двор», г. Москва, 2011 г., уровень «В».

РОССИЙСКАЯ ФЕДЕРАЦИЯ
СЕРТИФИКАТ СООТВЕТСТВИЯ
(обязательная сертификация)

№ C-TR.AB86.B.04886 ТР 1068333
(номер сертификата соответствия) (учетный номер бланка)

ЗАЯВИТЕЛЬ "TUM PLASTIK VE MAKINE KALIP SAN. VE TIC. LTD. STI". Адрес: Velimese Beldesi Haci Sermet Mevkii Corlu - TEKIRDAG, Турция. Телефон +90 282) 674 42 46.
(наименование и место нахождения заявителя)

ИЗГОТОВИТЕЛЬ "TUM PLASTIK VE MAKINE KALIP SAN. VE TIC. LTD. STI". Адрес: Velimese Beldesi Haci Sermet Mevkii Corlu - TEKIRDAG, Турция.
(наименование и место нахождения изготовителя продукции)

ОРГАН ПО СЕРТИФИКАЦИИ ПРОДУКЦИИ ООО "ИНТЕРСЕРТ". 117279, г. Москва, ул. Профсоюзная, д. 93А, оф. 423, тел. (495) 335-42-88, факс (495) 335-42-88, E-mail intersert@bk.ru. ОГРН: 10977426431928. Аттестат рег. № РОСС RU.0001.11AB86 выдан 10.11.2010г. Федеральным агентством по техническому регулированию и метрологии.

ПОДТВЕРЖДАЕТ, ЧТО ПРОДУКЦИЯ Арматура промышленная трубопроводная: клапаны обратные 20 мм - 315 мм в комплекте с соединительными муфтами, т.м. "TUM", "NOZBART". Серийный выпуск.
(информация об объекте сертификации, позволяющая идентифицировать объект)

СООТВЕТСТВУЕТ ТРЕБОВАНИЯМ ТЕХНИЧЕСКОГО РЕГЛАМЕНТА (ТЕХНИЧЕСКИХ РЕГЛАМЕНТОВ) Технический регламент о безопасности машин и оборудования (Постановление Правительства РФ от 15.09.2009 N 753)
(наименование технического регламента (технических регламентов), на соответствие требованиям которого (которых) проводилась сертификация)

ПРОВЕДЕННЫЕ ИССЛЕДОВАНИЯ (ИСПЫТАНИЯ) И ИЗМЕРЕНИЯ Протокол испытаний № 223-337-0612 от 18.06.2012 г., ИЛ ООО "СЕРВИСТЕХНОПРОМ", рег. № РОСС RU.0001.21MT82 от 14.04.2011 г., адрес: 127015, г. Москва, Бумажный проезд, д. 14

ПРЕДСТАВЛЕННЫЕ ДОКУМЕНТЫ
(документы, представленные заявителем в орган по сертификации в качестве доказательств соответствия продукции требованиям технического регламента (технических регламентов))

СРОК ДЕЙСТВИЯ СЕРТИФИКАТА СООТВЕТСТВИЯ с 19.06.2012 по 18.06.2017

Руководитель (заместитель руководителя) органа по сертификации
подпись, инициалы, фамилия  Т.О. Дмитриева

Эксперт (эксперты)
подпись, инициалы, фамилия  Р.А. Перепелкин



РОССИЙСКАЯ ФЕДЕРАЦИЯ
СЕРТИФИКАТ СООТВЕТСТВИЯ
(обязательная сертификация)

№ C-TR.AB86.B.04885 ТР 1068330
(номер сертификата соответствия) (учетный номер бланка)

ЗАЯВИТЕЛЬ "TUM PLASTIK VE MAKINE KALIP SAN. VE TIC. LTD. STI ". Адрес: Velimese
(наименование и место- Beldesi Haci Sermet Mevkii Corlu - TEKIRDAG, Турция. Телефон +90 282) 674 42
нахождение заявителя) 46.

ИЗГОТОВИТЕЛЬ "TUM PLASTIK VE MAKINE KALIP SAN. VE TIC. LTD. STI ". Адрес: Velimese
(наименование и место- Beldesi Haci Sermet Mevkii Corlu - TEKIRDAG, Турция.
нахождения изготовителя
продукции)

ОРГАН ПО СЕРТИФИКАЦИИ ПРОДУКЦИИ ООО "ИНТЕРСЕРТ". 117279, г. Москва, ул. Профсоюзная, д. 93А, оф.
(наименование и местонахождение органа по сертификации. 423, тел. (495) 335-42-88, факс (495) 335-42-88, E-mail intersert@bk.ru. ОГРН:
1097746431980. Аттестат рег. № РОСС RU.0001.11AB86 выдан 10.11.2010г. Федеральным агентством по техническому
регулированию и метрологии.

ПОДТВЕРЖДАЕТ, ЧТО Арматура промышленная трубопроводная: краны
ПРОДУКЦИЯ шаровые т.м. "TUM", "NOZBART" из ПВХ, ППР и ПЭ в
(информация об объекте сертификации, комплекте с соединительными элементами. Серийный
позволяющая идентифицировать объект) выпуск.

СООТВЕТСТВУЕТ ТРЕБОВАНИЯМ Технический регламент о безопасности
ТЕХНИЧЕСКОГО РЕГЛАМЕНТА машин и оборудования (Постановление
(ТЕХНИЧЕСКИХ РЕГЛАМЕНТОВ) Правительства РФ от 15.09.2009 N 753)

(наименование технического регламента (технических
регламентов), на соответствие требованиям которого
исполнялась сертификация)

ПРОВЕДЕННЫЕ ИССЛЕДОВАНИЯ Протокол испытаний № 222-337-0612 от 18.06.2012 г., ИЛ ООО
(ИСПЫТАНИЯ) И ИЗМЕРЕНИЯ "СЕРВИСТЕХНОПРОМ", пер. № РОСС RU.0001.21MT82 от
14.04.2011 г., адрес: 127015, г. Москва, Бумажный проезд, д. 14

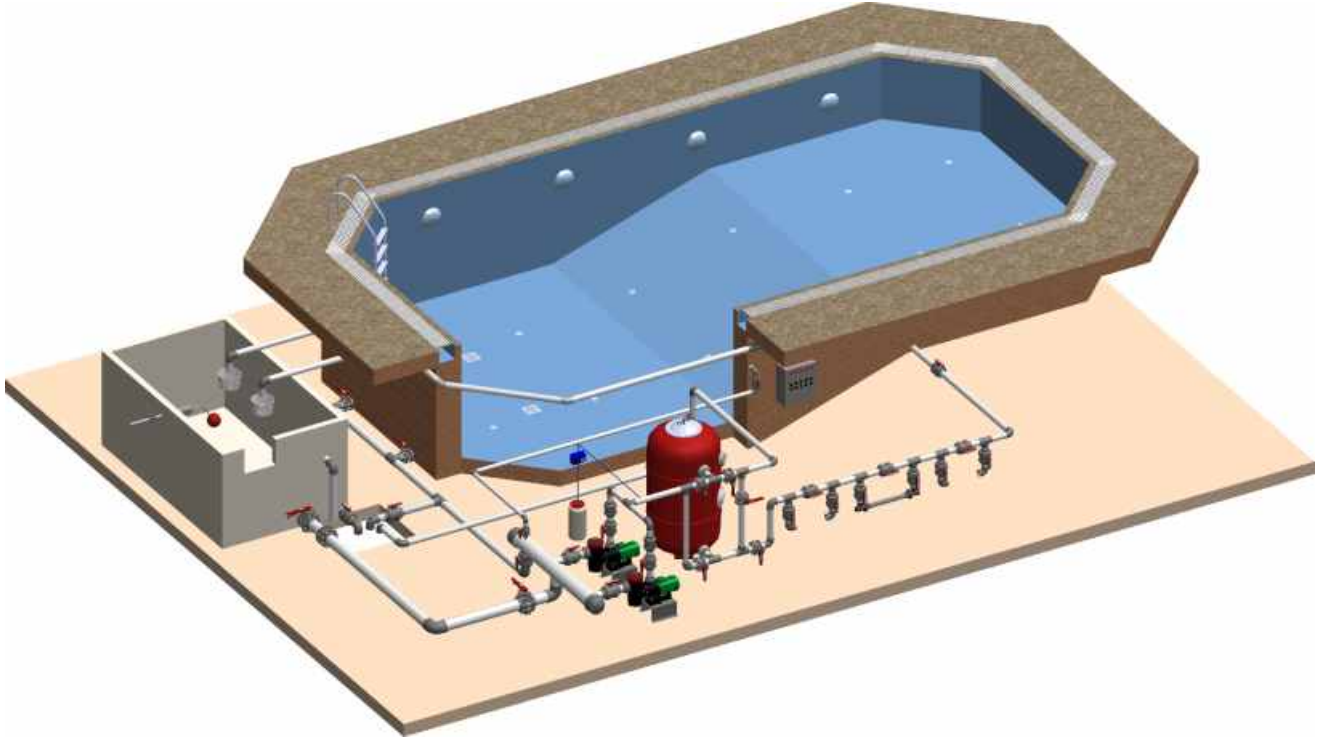
ПРЕДСТАВЛЕННЫЕ ДОКУМЕНТЫ
(документы, представленные заявителем в орган по
сертификации в качестве доказательств соответствия
продукции требованиям технического регламента
(технических регламентов))

СРОК ДЕЙСТВИЯ СЕРТИФИКАТА СООТВЕТСТВИЯ с 19.06.2012 по 18.06.2017

Руководитель
(заместитель руководителя)
подпись, инициалы, фамилия  Т.О. Дмитриева

Эксперт (эксперты)
подпись, инициалы, фамилия  Р.А. Перепелкин





*swimming pool
equipment installation diagram*

yüzme havuzu
ekipman montaj şeması

NOZBART®



PLASTİK VE MAKİNA KALIP SANAYİ VE TİCARET LİMİTED ŞİRKETİ



DIN EN ISO 9001:2015
Zertifikat 15 100 52993



EAC

CE



* UHE Kurucu Üyesidir.*

