



küresel vanalar

ball valves

NOZBART®

TEKNİK KATALOG
TECHNICAL CATALOGUE



TÜM

PLASTİK VE MAKİNA KALIP SANAYİ VE TİCARET LİMİTED ŞİRKETİ

tuv
CERT
DIN EN ISO 9001:2008
Zertifikat 15 100 52993

TSE

PG

CE

UHE
ULUSLARARASI HİDROTEKNIK ENJİNERLER
KURUMU
* UHE Kurucu Üyesidir.*

u-pvc küresel vanalar

u-pvc ball valves

NOZBART®

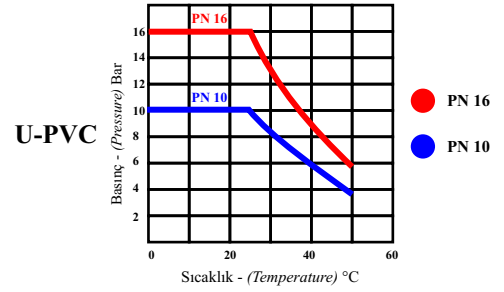


U-P.V.C. Küresel Su Vanası
U-PVC Water Ball Valve
Küre Contası / Seals : **HDPE**
O-Ringler / O-Rings : **EPDM**



U-P.V.C. Küresel Asit Vanası
U-PVC Water Acid Valve
Küre Contası / Seals : **TEFLON**
O-Ringler / O-Rings : **EPDM**

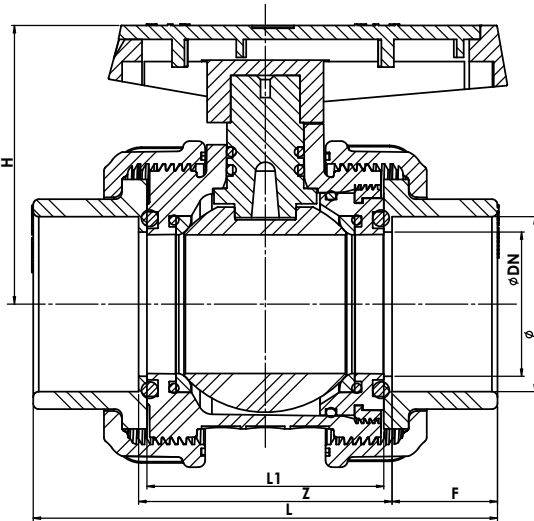
Sıcaklık - Kullanım Basıncı Diyagramı Temperature - Operation Pressure Diagram



D20 - D63 (1/2" - 2") : PN 16 (240 psi)
D75 - D110 (2" - 4") : PN 10 (150 psi)

- ▶ Her biri tek tek test edilmiştir.
Tested one by one.
- ▶ 20 mm (1/2") - 110 mm (4") tam geçişli tüm ebatlarda Metrik ve İngiliz standardında.
Sizes from 20 mm to 110 mm (1/2" - 4") Metric and British standard series.
- ▶ Özel dizaynı ile düşük basınç kaybı ve rahat kontrol imkanı.
New ball valve design ensuring low operating torque and low pressure loss.
- ▶ Tamamıyla termoplastik malzemeden mamul, korozyonsuz sağlıklı çalışma.
Made of thermoplastic material, work without any corrosion
- ▶ Ortam koşullarına, kimyasal ve mekanik etkilere üstün dayanım.
Excellent mechanical and environmental strength.
- ▶ Endüstriyel uygulamalar, arıtma sistemleri ve yüzme havuzları için ideal.
Ideally suited for industrial, water treatment or water distribution applications.
- ▶ EPDM o-ring ve asit için özel teflon küre contası.
Seals available in Teflon for acid and O-Rings available in EPDM.
- ▶ Kendinden iki tarafı rakorlu özel dizaynı ile kolay montaj ve demontaj kolaylığı.
Union ends for easy installation and removal.
- ▶ Vana kapalı pozisyonda basınç altında iken somun sökülebilir, küre yerinden çıkmaz.
Threaded seal carrier. It allows the disassembling of the valve while maintaining system pressure.

ÖLÇÜ TABLOSU DIMENSIONS



Metric series

Inch-based series

D mm	BSP	DN mm	H mm	L1 mm	Z mm	F mm	L mm
20	1/2"	15	48	45	51	16	83
25	3/4"	20	55	51	57	19	95
32	1"	25	65	55	61	22	105
40	1 1/4"	32	76	64	70	26	122
50	1 1/2"	40	87	75	81	31	143
63	2"	50	101	85	91	38	167
75	2 1/2"	65	113	108	114	44	202
90	3"	80	144	134	144	51	246
110	4"	100	157	152	162	61	284

NOZBART TAM GEÇİŞLİ KÜRESEL VANALAR

Küresel vanalar havuz ve endüstri uygulamalarında sıklıkla kullanılan ürünlerdir. Tesisata dair kilit ürünler olması sebebiyle ürün tercihinde bulunurken aşağıda belirtilen hususları dikkate almak oldukça önemlidir. Yanlış seçimler tesisat ve kullanıcı için ciddi problemler doğurur. Tüm ebatlarda PVC ve PP Küresel Vana imalatı Tüm Plastik'in ihtisas konularından birini oluşturmaktadır. Kaliteli hammadde, hassas üretim tekniği, satış ve hizmet konularındaki tecrübesi ile üreticinin hakkı olan kaliteyi sunmaktadır. Uygulamalarınızda Yeni EDE tipi küresel vanaları kullanmanın getireceği ayrıcalıklardan bazıları aşağıdadır.

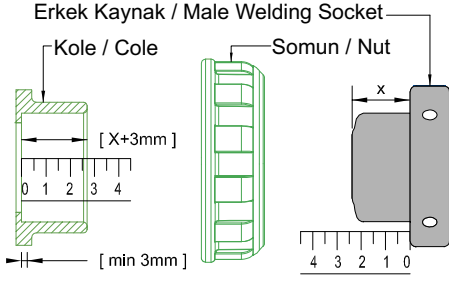
- Akışkanın serbest ve rahat geçişini sağlar. Armatür akış direncinin en düşük olduğu vana tipidir.
- Küre ve sızdırmazlık contaları yüksek kaliteli malzemeden özel üretim teknikleri ve yüksek yüzey hassasiyeti ile imal edilmiştir. Uzun ömrü süresince kesin sızdırmazlığı ve rahat açılıp kapanmayı garanti eder.
- Kullanımları oldukça rahattır. Kalın pim ve iç yüzeyden dayanan geniş pim tablası basınç altında uzun ömür ve rahat dönmeyi sağlar. Montaj edilmiş vananın, vana kapalı pozisyonda herhangi bir somununu sökebilirsiniz. Basınç altındaki küre dışarı fırlamaz.
- Geçiş deliği vananın anma ölçüsüne bağlı olarak standartlarda verilen değerdedir. Bu değer türbülanssız, düzgün bir akış sağlar.
- Yapıştırma (PVC), Kaynak (PP), Dişli (PVC-PP), Flanşlı (PVC & PP), Kaynak (HDPE) ve Rakorlu (HDPE) bağlantıya uygundur. Bağlantılar DIN 8063 (PVC) ve DIN 16962 (PP) uygundur. Dişli ve flanşlı uygulamalarda metal boruya geçiş yapmak mümkündür.
- DIN 3441 standardına uygun olarak 20 °C'de bir saat 4,2 x PN patlama basıncıyla test edilmesi uzun ömürlü kullanımını garanti eder. **TÜM** Plastik ve Makina Kalıp San. ve Tic. Ltd. Şti. ürettiği tüm vanalar birebir sızdırmazlık testine tabi tutulur. Yüzer küreli yataklama ile küre sadece sızdırmazlık contaları ile yataklanır. Bu sürtünme kuvvetini en alt seviyeye düşürür. Vananın kapalı konumunda, açma kapama mili, küreye akış ekseninde hareket edebilme imkânı veren bir kanalla yataklanır. Akışkan basıncı küreyi karşı tarafa doğru iterek sızdırmazlığa olumlu katkıda bulunur. Böylece kesin sızdırmazlık elde edilmiş olur.
- Su, asit, baz ve çeşitli kimyasallar için akışkanın hiçbir metal aksama temas etmediği korozyon olmayan dizayna sahiptir. Bu özelliği ile birçok kimyasal için tercih edilir. Üretiminde tamamıyla insan sağlığına uygun yüksek kaliteli malzeme kullanılmış sağlıklı bir üründür.
- Vana boru bağlantı somunlarını aşırı sıkıkmak küreyi sıkıştırmaz. Somunlar sahip oldukları testere profilindeki dişler ile montajda rahatlık, basınç altındayken yüksek mukavemet sağlar.
- Vanalar son teknoloji kullanılarak tam geçişli dokuz farklı ebatta dünya markası **NOZBART** güvencesiyle üretilmektedir.

NOZBART FULL BORE BALL VALVES

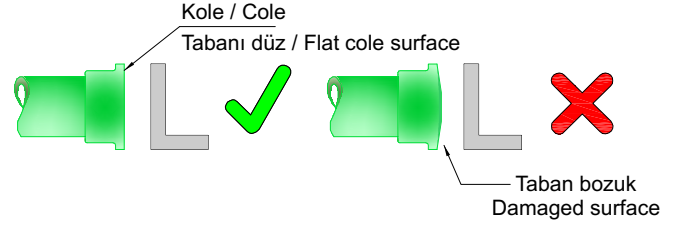
Ball valves are the products which are widely used in pool and industry applications. Since they are key products relating to the installation, it is of high importance to be careful and to take the below issues into consideration. Wrong choices create problems for the installation and user. Manufacture of all sizes of PVC and PP Valves constitutes one of the expertise areas of Tüm Plastik (Tum Plastics). It provides the quality needed by the consumer with high quality raw material, careful manufacture technique, experience in sales and services. Some of the opportunities to be brought by the use of new EDE type ball valves in your applications are as follows:

- *It enables free movement of the liquid. It is the type of valve where the armature flow resistance is the lowest.*
- *Ball and tight joints are manufactured from high quality material with special manufacture techniques and high surface sensitivity. It ensures impermeability and easy opening and closing.*
- *The use is simple. The thick pin and large pin table inside enables long life and easy turning under pressure. You can disassemble any bolt pin of the assembled valve in closed position. The ball under pressure will not pop out.*
- *The transition hole is at the value given at the standards according to the nominal measure of the valve and stated in mm. This value enables a smooth flow without turbulence.*
- *Suitable for Joint (PVC), welded (PP), geared (PVC), Flanged (PVC & PP), welded (HDPE) and union (HDPE) joints. Joints are compliant with DIN 8063 (PVC) and DIN 16962 standards. Metal pipes can be used in geared and flanged applications.*
- *Testing with 4,2xPN explosion pressure for one hour at 20 °C in accordance with the DIN 3441 standard. All valves manufactured by TUM Plastik ve Makina Kalıp San. ve Tic. Ltd. Şti (Tum Plastics & Machinery Mould Industry & Trading Limited Company) are subjected to impermeability tested by one by. With floating ball bearing, the ball is put in the bearing only with tight joints. This decreases the friction strength to minimum. In closed position, the opening and closing pin is put in a bearing enabling movement in the flowing axis to the ball. The fluid pressure contributed to the impermeability by pushing the ball to the other side. There by impermeability is achieved.*
- *It has a design which is not corrosive where the fluid does not contact any metal equipment for water, acid, base and various chemicals. Due to this property, it is preferred for many chemicals. It is a healthy product, in whose manufacture high quality material, which is suitable for human health are used.*
- *Contracting the valve joint bolts excessively, does not squeeze the ball. With the gears having a saw profile, the bolts enable easy assembly and high resistance under pressure.*
- *The valves are manufactured with the guarantee of the world brand NOZBART in full bore nine different sizes with the state of the art technology.*

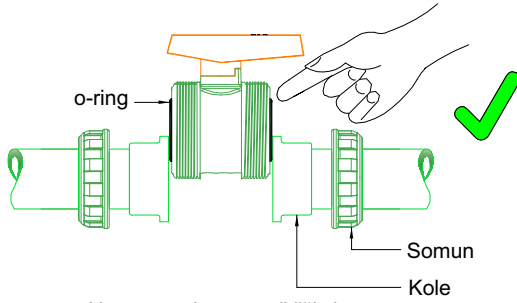
KÜRESEL VANA - ÇEKVALF VE RAKOR MONTAJINDA DİKKAT EDİLMESİ GEREKLİ HUSUSLAR
BALL VALVES - CHECK VALVES AND UNIONS ASSEMBLY NOTICES



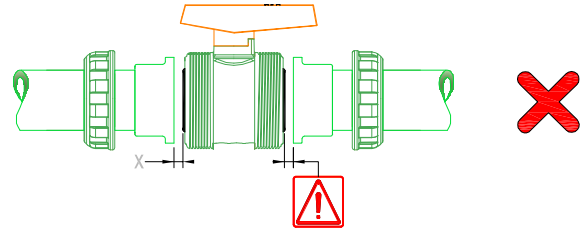
Erkek kaynak paftasının boyu kole yuvasından en az 3 mm küçük olmalıdır.
Length of the male welding socket must be at least 3 mm smaller than the cole seat.



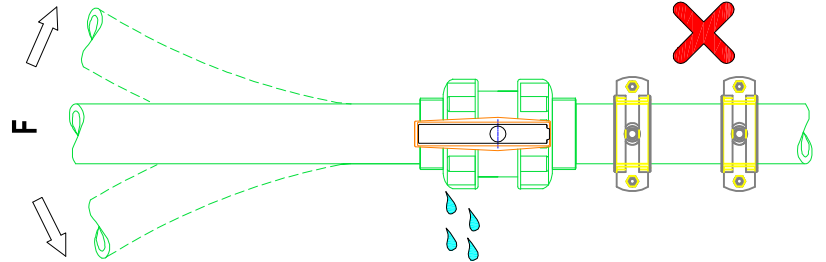
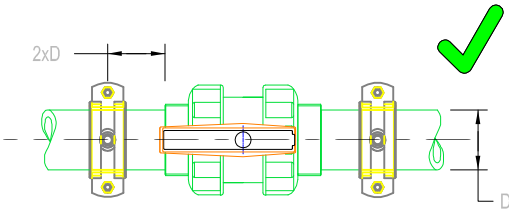
Kole tabanı düz olmalıdır, kaynak sırasında bozulan kole tabanı kullanılmamalıdır.
Cole surface should be flat. Cole with damaged surface by reason of welding, should not be used.



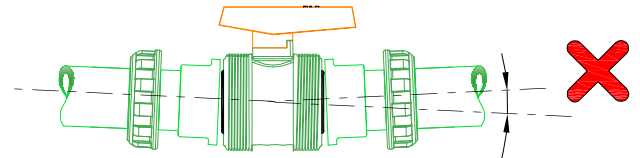
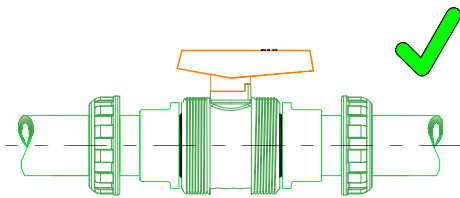
Vana somunları gevşetildiğinde sistem sabit kalabilmelidir.
System must remain stable when valve nuts are loosened.



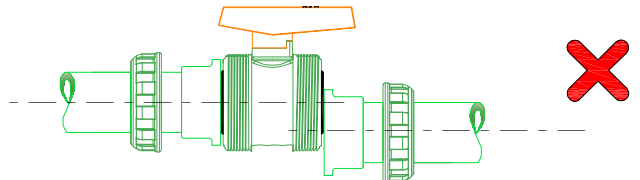
Vana gövdesi ve kole arasında boşluk olmamalıdır.
There should be no interval between valve body and the cole.



Titreşimler ve sıcaklık değişimi sonucu oluşan gerilme ve yükler doğrudan vanaya taşıtırılmamalıdır.
Tensions and loads caused by vibrations and temperature changes should not be carried to the valves.

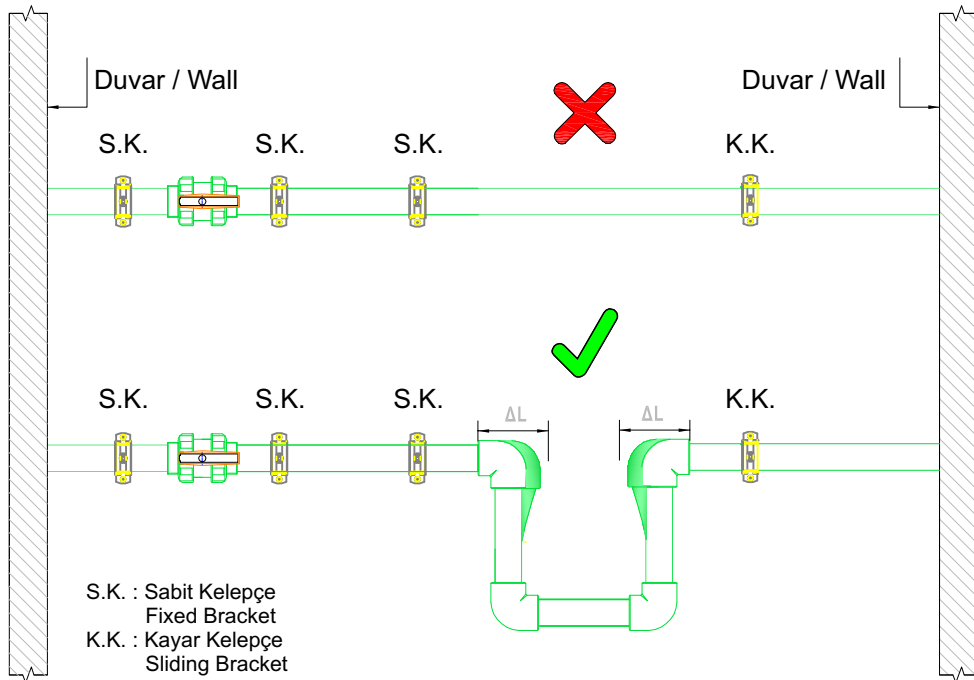
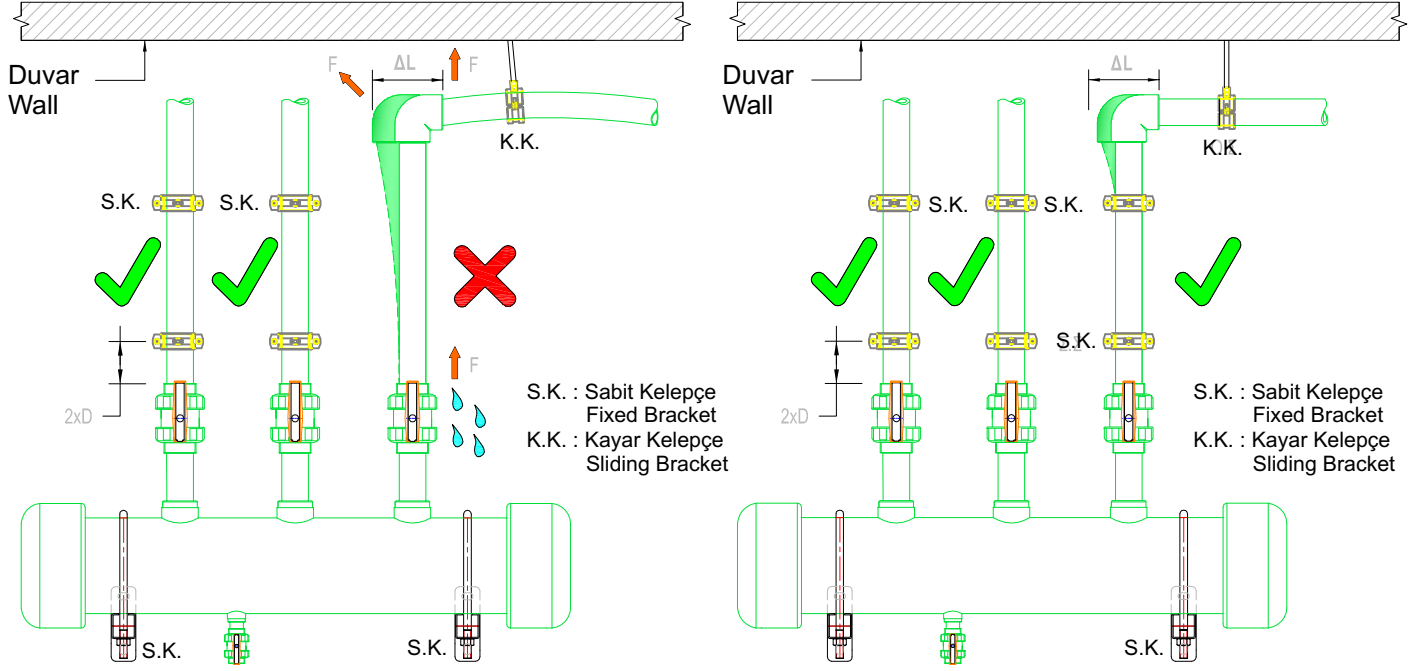


Vana ile tesisat eş eksenli olmalı, açı farkı olmamalıdır.
Valve and installation should be coaxial, there shouldn't be angle difference



Vananın iki tarafındaki borular aynı eksende olmalı, kaçıklık olmamalıdır.
Pipes on both sides of the valve should be on the same axis, shouldn't be misaligned.

Titreşimler ve sıcaklık değişimi sonucu oluşan gerilme ve yükler doğrudan vanaya taşıtılmamalıdır.
Tensions and loads caused by vibrations and temperature changes should not be carried to the valves.



VANANIN SÖKÜLÜP TAKILMASI
ASSEMBLY AND DISASSEMBLY OF A VALVE



1
Sap kapağı yerinden çıkarılır
Lid of handle is removed from its place



2
Sapın uzun tarafındaki somun açılır
Nut on the long side of handle is opened



3
Sap kapağı çıkıntıları dayamadaki iki yuvaya yerleştirilir
Lid of handle notches are inserted into two seats on ball lean



4
Küre dayamayı sökmek için saat yönün tersine çevirin
To dismantle ball lean turn it counter clockwise

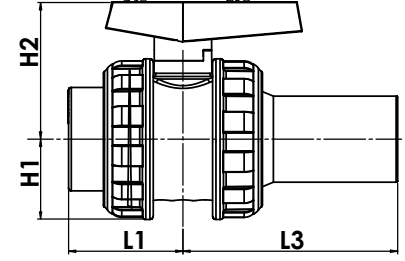
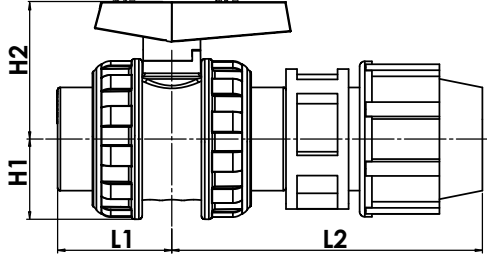


5
Sökme ve onarım sonrasında, montaj için işlemleri tersten uygulayın
After disassembly and repair, do operations in reverse for assembly

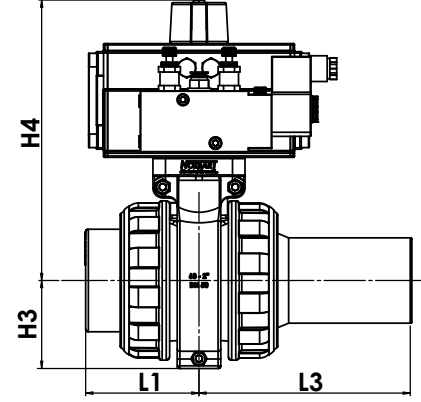
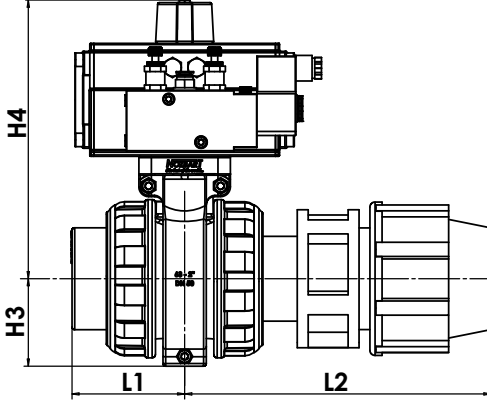
HDPE RAKORLU KÜRESEL VANA BALL VALVE WITH HDPE UNIONS

HDPE FLANŞ ADAPTÖRLÜ KÜRESEL VANA BALL VALVE WITH HDPE FLANGE ADAPTER

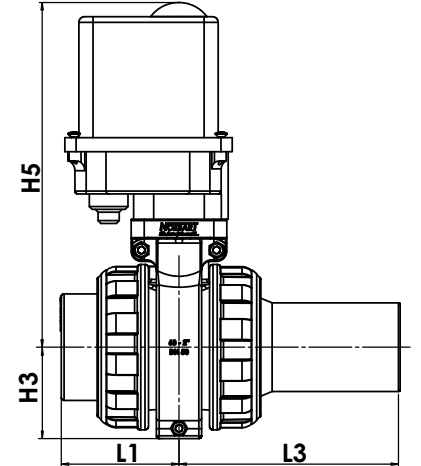
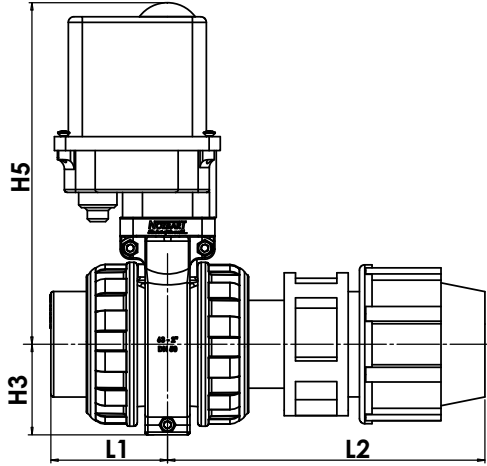
MANUEL
MANUAL



PNÖMATİK
PNEUMATIC



ELEKTRİK
ELECTRIC



ÖLÇÜ TABLOSU DIMENSIONS

D		H1	H2	H3	H4	H5	L1	L2	L3
MM	INC	(mm)	(mm)	(mm)	(mm)	(mm)	(mm)	(mm)	(mm)
32	1"	34,5	65	43,5	146	214	52,5	119,5	115,5
40	1 ¼"	42	76	51	154	222	61	136	123
50	1 ½"	48,5	87	57	171,5	228,5	71,5	157	132,5
63	2"	58,5	101	65	183	240	83,5	182,5	138,5
75	2 ½"	71	113	80,5	211,5	253	101	222	164
90	3"	89	144	96	254,5	284	123	265	188
110	4"	102	157	110	284,5	347,5	142	312	209

EDE TİPİ YAPIŞTIRMA KÜRESEL ASİT VANALARI (U-PVC) EDE TYPE ACID BALL VALVES (U-PVC)

METRİK - METRIC TSE / ISO / DIN		IMPERIAL BS / ANSI / ASTM / AS / NZS				DN mm	AMBALAJ PACKAGE
D mm	KOD CODE	D		KOD CODE			
		INCH	mm				
20	VPVCA-020	1/2"	21,3	AVPVCA-020	15	12	
25	VPVCA-025	3/4"	26,9	AVPVCA-025	20	12	
32	VPVCA-032	1"	33,7	AVPVCA-032	25	12	
40	VPVCA-040	1 1/4"	42,4	AVPVCA-040	32	12	
50	VPVCA-050	1 1/2"	48,3	AVPVCA-050	40	12	
63	VPVCA-063	2"	60,3	AVPVCA-063	50	12	
75	VPVCA-075	2 1/2"	75,3	AVPVCA-075	65	4	
90	VPVCA-090	3"	88,9	AVPVCA-090	80	4	
110	VPVCA-110	4"	114,3	AVPVCA-110	100	2	
90	VPVCA-090D	3"	88,9	AVPVCA-090D	80	4	
110	VPVCA-110D	4"	114,3	AVPVCA-110D	100	2	



U-P.V.C. Küresel Asit Vanası
U-P.V.C. Acid Ball Valve
Yapıştırma / Solvent

Küre Contası / Seals : TEFLON
O-Ringler / O-Rings : EPDM
D20 - D63 (1/2" - 2") : PN 16 (240 psi)
D75 - D110 (2" - 4") : PN 10 (150 psi)



Dişli kutulu
Gear box

EDE TİPİ BİR TARAFI - İKİ TARAFI DİŞLİ KÜRESEL ASİT VANALARI (U-PVC) EDE TYPE ONE SIDE - BOTH SIDES THREADED ACID BALL VALVES (U-PVC)

BİR TARAFI DİŞLİ - ONE SIDE THREADED				İKİ TARAFI DİŞLİ DOUBLE SIDE THREADED				DN mm	AMBALAJ PACKAGE
METRİK - METRIC TSE / ISO / DIN		IMPERIAL BS / ANSI / ASTM / AS / NZS		BSP - NPT					
D mm	KOD CODE	D INCH	D mm	KOD CODE	D INCH	KOD CODE			
20	VPVCA-021	1/2"	21,3	AVPVCA-021	1/2"	VPVCA-022	15	12	
25	VPVCA-026	3/4"	26,9	AVPVCA-026	3/4"	VPVCA-027	20	12	
32	VPVCA-033	1"	33,7	AVPVCA-033	1"	VPVCA-034	25	12	
40	VPVCA-041	1 1/4"	42,4	AVPVCA-041	1 1/4"	VPVCA-042	32	12	
50	VPVCA-051	1 1/2"	48,3	AVPVCA-051	1 1/2"	VPVCA-052	40	12	
63	VPVCA-064	2"	60,3	AVPVCA-064	2"	VPVCA-065	50	12	
75	VPVCA-076	2 1/2"	75,3	AVPVCA-076	2 1/2"	VPVCA-077	65	4	
90	VPVCA-091	3"	88,9	AVPVCA-091	3"	VPVCA-092	80	4	
110	VPVCA-111	4"	114,3	AVPVCA-111	4"	VPVCA-112	100	2	
90	VPVCA-091D	3"	88,9	AVPVCA-091D	3"	VPVCA-092D	80	4	
110	VPVCA-111D	4"	114,3	AVPVCA-111D	4"	VPVCA-112D	100	2	



U-P.V.C. Küresel Asit Vanası
U-P.V.C. Acid Ball Valve
Dişli / Female Thread

Küre Contası / Seals : TEFLON
O-Ringler / O-Rings : EPDM
D20 - D63 (1/2" - 2") : PN 16 (240 psi)
D75 - D110 (2" - 4") : PN 10 (150 psi)



Dişli kutulu
Gear box

- ✓ Standart ürünlerimizde kullandığımız EPDM o-ringler petrol, petrol türevleri ve organik yağlar için uygun değildir. O-ringler değiştirilerek tüm akışkanlar için özel vanalar üretilir.
Standard valves with EPDM seal can not be used for petroleum, petroleum derivatives and organic oils.
Special valves for all fluids are produced by changing the o-rings.

YENİ MODEL EDE TİPİ FLANŞLI KÜRESEL SU VANALARI (U-PVC)
NEW MODEL EDE TYPE WATER BALL VALVES WITH FLANGE (U-PVC)



U-P.V.C. Küresel Su Vanası
U-P.V.C. Water Ball Valve

Küre Contası / Seals : **HDPE**
O-Ringler / O-Rings : **EPDM**
D20 - D63 (½" - 2") : PN 16 (240 psi)
D75 - D110 (2" - 4") : PN 10 (150 psi)

METRİK - METRIC TSE / ISO / DIN		IMPERIAL BS / ANSI / ASTM / AS / NZS			
D mm	KOD CODE	D		KOD CODE	DN mm
		INCH	mm		
20	VKF-020	1/2"	21,3	AVKF-020	15
25	VKF-025	3/4"	26,9	AVKF-025	20
32	VKF-032	1"	33,7	AVKF-032	25
40	VKF-040	1 1/4"	42,4	AVKF-040	32
50	VKF-050	1 1/2"	48,3	AVKF-050	40
63	VKF-063	2"	60,3	AVKF-063	50
75	VKF-075	2 1/2"	75,3	AVKF-075	65
90	VKF-090	3"	88,9	AVKF-090	80
110	VKF-110	4"	114,3	AVKF-110	100
Dişli kutulu Gear box					
90	VKF-090D	3"	88,9	AVKF-090D	80
110	VKF-110D	4"	114,3	AVKF-110D	100

Dişli kutulu
Gear box



YENİ MODEL EDE TİPİ FLANŞLI KÜRESEL ASİT VANALARI (U-PVC)
NEW MODEL EDE TYPE ACID BALL VALVES WITH FLANGE (U-PVC)



U-P.V.C. Küresel Asit Vanası
U-P.V.C. Acid Ball Valve

Küre Contası / Seals : **TEFLON**
O-Ringler / O-Rings : **EPDM**
D20 - D63 (½" - 2") : PN 16 (240 psi)
D75 - D110 (2" - 4") : PN 10 (150 psi)

METRİK - METRIC TSE / ISO / DIN		IMPERIAL BS / ANSI / ASTM / AS / NZS			
D mm	KOD CODE	D		KOD CODE	DN mm
		INCH	mm		
20	VKFA-020	1/2"	21,3	AVKFA-020	15
25	VKFA-025	3/4"	26,9	AVKFA-025	20
32	VKFA-032	1"	33,7	AVKFA-032	25
40	VKFA-040	1 1/4"	42,4	AVKFA-040	32
50	VKFA-050	1 1/2"	48,3	AVKFA-050	40
63	VKFA-063	2"	60,3	AVKFA-063	50
75	VKFA-075	2 1/2"	75,3	AVKFA-075	65
90	VKFA-090	3"	88,9	AVKFA-090	80
110	VKFA-110	4"	114,3	AVKFA-110	100
Dişli kutulu Gear box					
90	VKFA-090D	3"	88,9	AVKFA-090D	80
110	VKFA-110D	4"	114,3	AVKFA-110D	100

Dişli kutulu
Gear box



- ✓ Standart ürünlerimizde kullandığımız EPDM o-ringler petrol, petrol türevleri ve organik yağlar için uygun değildir. O-ringler değiştirilerek tüm akışkanlar için özel vanalar üretilir.
Standard valves with EPDM seal can not be used for petroleum, petroleum derivatives and organic oils.
Special valves for all fluids are produced by changing the o-rings.

PNÖMATİK AKTÜATÖRLÜ EDE TİPİ YAPIŞTIRMA KÜRESEL SU VANALARI (U-PVC) PNEUMATIC ACTUATION EDE TYPE WATER BALL VALVES (U-PVC)

ÇİFT ETKİLİ - DOUBLE ACTING						
METRİK - METRIC TSE / ISO / DIN		IMPERIAL BS / ANSI / ASTM / AS / NZS			DN	PN
D	KOD CODE	D		KOD CODE		
mm		INCH	mm		mm	Bar
* 20	VPVCP-020	1/2"	21,3	AVPVCP-020	15	16
* 25	VPVCP-025	3/4"	26,9	AVPVCP-025	20	16
32	VPVCP-032	1"	33,7	AVPVCP-032	25	16
40	VPVCP-040	1 1/4"	42,4	AVPVCP-040	32	16
50	VPVCP-050	1 1/2"	48,3	AVPVCP-050	40	16
63	VPVCP-063	2"	60,3	AVPVCP-063	50	16
75	VPVCP-075	2 1/2"	75,3	AVPVCP-075	65	10
90	VPVCP-090	3"	88,9	AVPVCP-090	80	10
110	VPVCP-110	4"	114,3	AVPVCP-110	100	10

* Redüksiyonlu / Reduction



U-P.V.C. Küresel Su Vanası
U-P.V.C. Water Ball Valve
Yapıştırma / Solvent
Küre Contası / Seals : HDPE
O-Ringler / O-Rings : EPDM

PNÖMATİK AKTÜATÖRLÜ EDE TİPİ BİR TARAFI - İKİ TARAFI DİŞLİ KÜRESEL SU VANALARI (U-PVC) PNEUMATIC ACTUATION EDE TYPE ONE SIDE - BOTH SIDES THREADED WATER BALL VALVES (U-PVC)

ÇİFT ETKİLİ - DOUBLE ACTING								
BİR TARAFI DİŞLİ - ONE SIDE THREADED					İKİ TARAFI DİŞLİ DOUBLE SIDE THREADED			
METRİK - METRIC TSE / ISO / DIN		IMPERIAL BS / ANSI / ASTM / AS / NZS			BSP - NPT		DN	PN
D	KOD CODE	D		KOD CODE	D	KOD CODE		
mm		INCH	mm		INCH		mm	mm
* 20	VPVCP-021	1/2"	21,3	AVPVCP-021	1/2"	VPVCP-022	15	16
* 25	VPVCP-026	3/4"	26,9	AVPVCP-026	3/4"	VPVCP-027	20	16
32	VPVCP-033	1"	33,7	AVPVCP-033	1"	VPVCP-034	25	16
40	VPVCP-041	1 1/4"	42,4	AVPVCP-041	1 1/4"	VPVCP-042	32	16
50	VPVCP-051	1 1/2"	48,3	AVPVCP-051	1 1/2"	VPVCP-052	40	16
63	VPVCP-064	2"	60,3	AVPVCP-064	2"	VPVCP-065	50	16
75	VPVCP-076	2 1/2"	75,3	AVPVCP-076	2 1/2"	VPVCP-077	65	10
90	VPVCP-091	3"	88,9	AVPVCP-091	3"	VPVCP-092	80	10
110	VPVCP-111	4"	114,3	AVPVCP-111	4"	VPVCP-112	100	10

* Redüksiyonlu / Reduction



U-P.V.C. Küresel Su Vanası
U-P.V.C. Water Ball Valve
Dişli / Female Thread
Küre Contası / Seals : HDPE
O-Ringler / O-Rings : EPDM

- ✓ Standart ürünlerimizde kullandığımız EPDM o-ringler petrol, petrol türevleri ve organik yağlar için uygun değildir. O-ringler değiştirilerek tüm akışkanlar için özel vanalar üretilir.
Standard valves with EPDM seal can not be used for petroleum, petroleum derivatives and organic oils.
Special valves for all fluids are produced by changing the o-rings.

PNÖMATİK AKTÜATÖRLÜ EDE TİPİ YAPIŞTIRMA KÜRESEL SU VANALARI (U-PVC)
PNEUMATIC ACTUATION EDE TYPE WATER BALL VALVES (U-PVC)



U-P.V.C. Küresel Su Vanası
U-P.V.C. Water Ball Valve
Yapıştırma / Solvent
Küre Contası / Seals : HDPE
O-Ringler / O-Rings : EPDM

TEK ETKİLİ - SINGLE ACTING						
METRİK - METRIC TSE / ISO / DIN			IMPERIAL BS / ANSI / ASTM / AS / NZS			
D	KOD	D		KOD	DN	PN
mm	CODE	INCH	mm	CODE	mm	Bar
* 20	VPVCP-023	1/2"	21,3	AVPVCP-023	15	16
* 25	VPVCP-028	3/4"	26,9	AVPVCP-028	20	16
32	VPVCP-035	1"	33,7	AVPVCP-035	25	16
40	VPVCP-043	1 1/4"	42,4	AVPVCP-043	32	16
50	VPVCP-053	1 1/2"	48,3	AVPVCP-053	40	16
63	VPVCP-066	2"	60,3	AVPVCP-066	50	16
75	VPVCP-078	2 1/2"	75,3	AVPVCP-078	65	10
90	VPVCP-093	3"	88,9	AVPVCP-093	80	10
110	VPVCP-113	4"	114,3	AVPVCP-113	100	10

* Redüksiyonlu / Reduction

PNÖMATİK AKTÜATÖRLÜ EDE TİPİ BİR TARAFI - İKİ TARAFI DİŞLİ KÜRESEL SU VANALARI (U-PVC)
PNEUMATIC ACTUATION EDE TYPE ONE SIDE - BOTH SIDES THREADED WATER BALL VALVES (U-PVC)



U-P.V.C. Küresel Su Vanası
U-P.V.C. Water Ball Valve
Dişli / Female Thread
Küre Contası / Seals : HDPE
O-Ringler / O-Rings : EPDM

TEK ETKİLİ - SINGLE ACTING								
BİR TARAFI DİŞLİ - ONE SIDE THREADED				İKİ TARAFI DİŞLİ DOUBLE SIDE THREADED				
METRİK - METRIC TSE / ISO / DIN		IMPERIAL BS / ANSI / ASTM / AS / NZS		BSP - NPT				
D	KOD	D		D	KOD	DN	PN	
mm	CODE	INCH	mm	CODE	INCH	mm	Bar	
* 20	VPVCP-024	1/2"	21,3	AVPVCP-024	1/2"	VPVCP*025	15	16
* 25	VPVCP-029	3/4"	26,9	AVPVCP-029	3/4"	VPVCP-030	20	16
32	VPVCP-036	1"	33,7	AVPVCP-036	1"	VPVCP-037	25	16
40	VPVCP-044	1 1/4"	42,4	AVPVCP-044	1 1/4"	VPVCP-045	32	16
50	VPVCP-054	1 1/2"	48,3	AVPVCP-054	1 1/2"	VPVCP-055	40	16
63	VPVCP-067	2"	60,3	AVPVCP-067	2"	VPVCP-068	50	16
75	VPVCP-079	2 1/2"	75,3	AVPVCP-079	2 1/2"	VPVCP-080	65	10
90	VPVCP-094	3"	88,9	AVPVCP-094	3"	VPVCP-095	80	10
110	VPVCP-114	4"	114,3	AVPVCP-114	4"	VPVCP-115	100	10

* Redüksiyonlu / Reduction

- ✓ Standart ürünlerimizde kullandığımız EPDM o-ringler petrol, petrol türevleri ve organik yağlar için uygun değildir. O-ringler değiştirilerek tüm akışkanlar için özel vanalar üretilir.
Standard valves with EPDM seal can not be used for petroleum, petroleum derivatives and organic oils.
Special valves for all fluids are produced by changing the o-rings.

PNÖMATİK AKTÜATÖRLÜ EDE TİPİ YAPIŞTIRMA KÜRESEL ASİT VANALARI (U-PVC) PNEUMATIC ACTUATION EDE TYPE ACID BALL VALVES (U-PVC)

ÇİFT ETKİLİ - DOUBLE ACTING						
METRİK - METRIC TSE / ISO / DIN			IMPERIAL BS / ANSI / ASTM / AS / NZS			
D	KOD	D		KOD	DN	PN
mm	CODE	INCH	mm	CODE	mm	Bar
* 20	VPVCAP-020	1/2"	21,3	AVPVCAP-020	15	16
* 25	VPVCAP-025	3/4"	26,9	AVPVCAP-025	20	16
32	VPVCAP-032	1"	33,7	AVPVCAP-032	25	16
40	VPVCAP-040	1 1/4"	42,4	AVPVCAP-040	32	16
50	VPVCAP-050	1 1/2"	48,3	AVPVCAP-050	40	16
63	VPVCAP-063	2"	60,3	AVPVCAP-063	50	16
75	VPVCAP-075	2 1/2"	75,3	AVPVCAP-075	65	10
90	VPVCAP-090	3"	88,9	AVPVCAP-090	80	10
110	VPVCAP-110	4"	114,3	AVPVCAP-110	100	10



U-P.V.C. Küresel Asit Vanası
U-P.V.C. Acid Ball Valve
Yapıştırma / Solvent
Küre Contası / Seals : **TEFLON**
O-Ringler / O-Rings : **EPDM**

* Redüksiyonlu / Reduction

PNÖMATİK AKTÜATÖRLÜ EDE TİPİ BİR TARAFI - İKİ TARAFI DIŞLI KÜRESEL SU VANALARI (U-PVC) PNEUMATIC ACTUATION EDE TYPE ONE SIDE - BOTH SIDES THREADED WATER BALL VALVES (U-PVC)

ÇİFT ETKİLİ - DOUBLE ACTING								
BİR TARAFI DIŞLI - ONE SIDE THREADED				İKİ TARAFI DIŞLI DOUBLE SIDE THREADED				
METRİK - METRIC TSE / ISO / DIN		IMPERIAL BS / ANSI / ASTM / AS / NZS		BSP - NPT		DN	PN	
D	KOD	D		D	KOD	mm	Bar	
mm	CODE	INCH	mm	CODE	INCH	mm	Bar	
* 20	VPVCAP-021	1/2"	21,3	AVPVCAP-021	1/2"	VPVCAP-022	15	16
* 25	VPVCAP-026	3/4"	26,9	AVPVCAP-026	3/4"	VPVCAP-027	20	16
32	VPVCAP-033	1"	33,7	AVPVCAP-033	1"	VPVCAP-034	25	16
40	VPVCAP-041	1 1/4"	42,4	AVPVCAP-041	1 1/4"	VPVCAP-042	32	16
50	VPVCAP-051	1 1/2"	48,3	AVPVCAP-051	1 1/2"	VPVCAP-052	40	16
63	VPVCAP-064	2"	60,3	AVPVCAP-064	2"	VPVCAP-065	50	16
75	VPVCAP-076	2 1/2"	75,3	AVPVCAP-076	2 1/2"	VPVCAP-077	65	10
90	VPVCAP-091	3"	88,9	AVPVCAP-091	3"	VPVCAP-092	80	10
110	VPVCAP-111	4"	114,3	AVPVCAP-111	4"	VPVCAP-112	100	10



U-P.V.C. Küresel Asit Vanası
U-P.V.C. Acid Ball Valve
Dişli / Female Thread
Küre Contası / Seals : **TEFLON**
O-Ringler / O-Rings : **EPDM**

* Redüksiyonlu / Reduction

- ✓ Standart ürünlerimizde kullandığımız EPDM o-ringler petrol, petrol türevleri ve organik yağlar için uygun değildir. O-ringler değiştirilerek tüm akışkanlar için özel vanalar üretilir.
Standard valves with EPDM seal can not be used for petroleum, petroleum derivatives and organic oils.
Special valves for all fluids are produced by changing the o-rings.

PNÖMATİK AKTÜATÖRLÜ EDE TİPİ YAPIŞTIRMA KÜRESEL ASİT VANALARI (U-PVC)
PNEUMATIC ACTUATION EDE TYPE ACID BALL VALVES (U-PVC)



U-P.V.C. Küresel Asit Vanası
U-P.V.C. Acid Ball Valve
Yapıştırma / Solvent
Küre Contası / Seals : **TEFLON**
O-Ringler / O-Rings : **EPDM**

TEK ETKİLİ - SINGLE ACTING						
METRİK - METRIC TSE / ISO / DIN			IMPERIAL BS / ANSI / ASTM / AS / NZS			
D mm	KOD CODE	D		KOD CODE	DN mm	PN Bar
		INCH	mm			
* 20	VPVCAP-023	1/2"	21,3	AVPVCAP-023	15	16
* 25	VPVCAP-028	3/4"	26,9	AVPVCAP-028	20	16
32	VPVCAP-035	1"	33,7	AVPVCAP-035	25	16
40	VPVCAP-043	1 1/4"	42,4	AVPVCAP-043	32	16
50	VPVCAP-053	1 1/2"	48,3	AVPVCAP-053	40	16
63	VPVCAP-066	2"	60,3	AVPVCAP-066	50	16
75	VPVCAP-078	2 1/2"	75,3	AVPVCAP-078	65	10
90	VPVCAP-093	3"	88,9	AVPVCAP-093	80	10
110	VPVCAP-113	4"	114,3	AVPVCAP-113	100	10

* Redüksiyonlu / Reduction

PNÖMATİK AKTÜATÖRLÜ EDE TİPİ BİR TARAFI - İKİ TARAFI DIŞLI KÜRESEL ASİT VANALARI (U-PVC)
PNEUMATIC ACTUATION EDE TYPE ONE SIDE - BOTH SIDES THREADED ACID BALL VALVES (U-PVC)



U-P.V.C. Küresel Asit Vanası
U-P.V.C. Acid Ball Valve
Dişli / Female Thread
Küre Contası / Seals : **TEFLON**
O-Ringler / O-Rings : **EPDM**

TEK ETKİLİ - SINGLE ACTING								
BİR TARAFI DIŞLI - ONE SIDE THREADED				İKİ TARAFI DIŞLI DOUBLE SIDE THREADED				
METRİK - METRIC TSE / ISO / DIN		IMPERIAL BS / ANSI / ASTM / AS / NZS		BSP - NPT				
D mm	KOD CODE	D		KOD CODE	DN mm	PN Bar		
		INCH	mm					
* 20	VPVCAP-024	1/2"	21,3	AVPVCAP-024	1/2"	VPVCAP-025	15	16
* 25	VPVCAP-029	3/4"	26,9	AVPVCAP-029	3/4"	VPVCAP-030	20	16
32	VPVCAP-036	1"	33,7	AVPVCAP-036	1"	VPVCAP-037	25	16
40	VPVCAP-044	1 1/4"	42,4	AVPVCAP-044	1 1/4"	VPVCAP-045	32	16
50	VPVCAP-054	1 1/2"	48,3	AVPVCAP-054	1 1/2"	VPVCAP-055	40	16
63	VPVCAP-067	2"	60,3	AVPVCAP-067	2"	VPVCAP-068	50	16
75	VPVCAP-079	2 1/2"	75,3	AVPVCAP-079	2 1/2"	VPVCAP-080	65	10
90	VPVCAP-094	3"	88,9	AVPVCAP-094	3"	VPVCAP-095	80	10
110	VPVCAP-114	4"	114,3	AVPVCAP-114	4"	VPVCAP-115	100	10

* Redüksiyonlu / Reduction

- ✓ Standart ürünlerimizde kullandığımız EPDM o-ringler petrol, petrol türevleri ve organik yağlar için uygun değildir. O-ringler değiştirilerek tüm akışkanlar için özel vanalar üretilir.
Standard valves with EPDM seal can not be used for petroleum, petroleum derivatives and organic oils. Special valves for all fluids are produced by changing the o-rings.

PNÖMATİK AKTÜATÖRLÜ YENİ MODEL EDE TİPİ FLANŞLI KÜRESEL SU VANALARI (U-PVC) PNEUMATIC ACTUATION NEW MODEL EDE TYPE WATER BALL VALVES WITH FLANGE (U-PVC)

ÇİFT ETKİLİ - DOUBLE ACTING						
METRİK - METRIC TSE / ISO / DIN		IMPERIAL BS / ANSI / ASTM / AS / NZS				
D mm	KOD CODE	D		KOD CODE	DN mm	PN Bar
		INCH	mm			
* 20	VKFP-020	1/2"	21,3	AVKFP-020	15	16
* 25	VKFP-025	3/4"	26,9	AVKFP-025	20	16
32	VKFP-032	1"	33,7	AVKFP-032	25	16
40	VKFP-040	1 1/4"	42,4	AVKFP-040	32	16
50	VKFP-050	1 1/2"	48,3	AVKFP-050	40	16
63	VKFP-063	2"	60,3	AVKFP-063	50	16
75	VKFP-075	2 1/2"	75,3	AVKFP-075	65	10
90	VKFP-090	3"	88,9	AVKFP-090	80	10
110	VKFP-110	4"	114,3	AVKFP-110	100	10

* Redüksiyonlu / Reduction

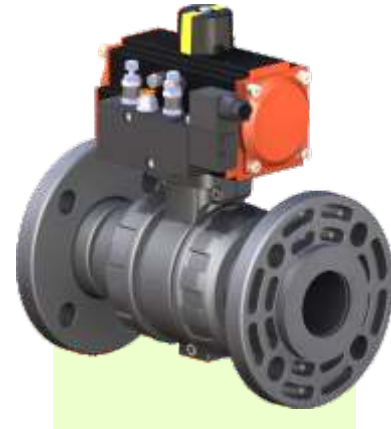


U-P.V.C. Küresel Su Vanası
U-P.V.C. Water Ball Valve
Küre Contası / Seals : HDPE
O-Ringler / O-Rings : EPDM

PNÖMATİK AKTÜATÖRLÜ YENİ MODEL EDE TİPİ FLANŞLI KÜRESEL ASİT VANALARI (U-PVC) PNEUMATIC ACTUATION NEW MODEL EDE TYPE ACID BALL VALVES WITH FLANGE (U-PVC)

ÇİFT ETKİLİ - DOUBLE ACTING						
METRİK - METRIC TSE / ISO / DIN		IMPERIAL BS / ANSI / ASTM / AS / NZS				
D mm	KOD CODE	D		KOD CODE	DN mm	PN Bar
		INCH	mm			
* 20	VKFAP-020	1/2"	21,3	AVKFAP-020	15	16
* 25	VKFAP-025	3/4"	26,9	AVKFAP-025	20	16
32	VKFAP-032	1"	33,7	AVKFAP-032	25	16
40	VKFAP-040	1 1/4"	42,4	AVKFAP-040	32	16
50	VKFAP-050	1 1/2"	48,3	AVKFAP-050	40	16
63	VKFAP-063	2"	60,3	AVKFAP-063	50	16
75	VKFAP-075	2 1/2"	75,3	AVKFAP-075	65	10
90	VKFAP-090	3"	88,9	AVKFAP-090	80	10
110	VKFAP-110	4"	114,3	AVKFAP-110	100	10

* Redüksiyonlu / Reduction



U-P.V.C. Küresel Asit Vanası
U-P.V.C. Acid Ball Valve
Küre Contası / Seals : TEFLON
O-Ringler / O-Rings : EPDM

- ✓ Standart ürünlerimizde kullandığımız EPDM o-ringler petrol, petrol türevleri ve organik yağlar için uygun değildir. O-ringler değiştirilerek tüm akışkanlar için özel vanalar üretilir.
Standard valves with EPDM seal can not be used for petroleum, petroleum derivatives and organic oils.
Special valves for all fluids are produced by changing the o-rings.

PNÖMATİK AKTÜATÖRLÜ YENİ MODEL EDE TİPİ FLANŞLI KÜRESEL SU VANALARI (U-PVC)
PNEUMATIC ACTUATION NEW MODEL EDE TYPE WATER BALL VALVES WITH FLANGE (U-PVC)



U-P.V.C. Küresel Su Vanası
U-P.V.C. Water Ball Valve
Küre Contası / Seals : HDPE
O-Ringler / O-Rings : EPDM

TEK ETKİLİ SINGLE ACTING						
METRİK - METRIC TSE / ISO / DIN		IMPERIAL BS / ANSI / ASTM / AS / NZS				
D mm	KOD CODE	D		KOD CODE	DN mm	PN Bar
		INCH	mm			
* 20	VKFP-021	1/2"	21,3	AVKFP-021	15	16
* 25	VKFP-026	3/4"	26,9	AVKFP-026	20	16
32	VKFP-033	1"	33,7	AVKFP-033	25	16
40	VKFP-041	1 1/4"	42,4	AVKFP-041	32	16
50	VKFP-051	1 1/2"	48,3	AVKFP-051	40	16
63	VKFP-064	2"	60,3	AVKFP-064	50	16
75	VKFP-076	2 1/2"	75,3	AVKFP-076	65	10
90	VKFP-091	3"	88,9	AVKFP-091	80	10
110	VKFP-111	4"	114,3	AVKFP-111	100	10

* Redüksiyonlu / Reduction

PNÖMATİK AKTÜATÖRLÜ YENİ MODEL EDE TİPİ FLANŞLI KÜRESEL ASİT VANALARI (U-PVC)
PNEUMATIC ACTUATION NEW MODEL EDE TYPE ACID BALL VALVES WITH FLANGE (U-PVC)

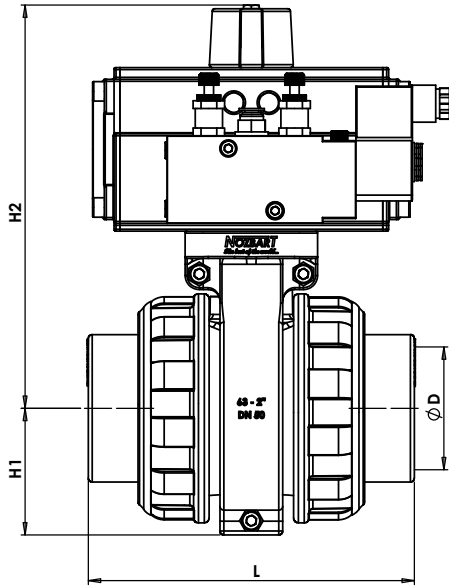


U-P.V.C. Küresel Asit Vanası
U-P.V.C. Acid Ball Valve
Küre Contası / Seals : TEFLON
O-Ringler / O-Rings : EPDM

TEK ETKİLİ SINGLE ACTING						
METRİK - METRIC TSE / ISO / DIN		IMPERIAL BS / ANSI / ASTM / AS / NZS				
D mm	KOD CODE	D		KOD CODE	DN mm	PN Bar
		INCH	mm			
* 20	VKFAP-021	1/2"	21,3	AVKFAP-021	15	16
* 25	VKFAP-026	3/4"	26,9	AVKFAP-026	20	16
32	VKFAP-033	1"	33,7	AVKFAP-033	25	16
40	VKFAP-041	1 1/4"	42,4	AVKFAP-041	32	16
50	VKFAP-051	1 1/2"	48,3	AVKFAP-051	40	16
63	VKFAP-064	2"	60,3	AVKFAP-064	50	16
75	VKFAP-076	2 1/2"	75,3	AVKFAP-076	65	10
90	VKFAP-091	3"	88,9	AVKFAP-091	80	10
110	VKFAP-111	4"	114,3	AVKFAP-111	100	10

* Redüksiyonlu / Reduction

- ✓ Standart ürünlerimizde kullandığımız EPDM o-ringler petrol, petrol türevleri ve organik yağlar için uygun değildir. O-ringler değiştirilerek tüm akışkanlar için özel vanalar üretilir.
Standard valves with EPDM seal can not be used for petroleum, petroleum derivatives and organic oils.
Special valves for all fluids are produced by changing the o-rings.



ÖLÇÜ TABLOSU DIMENSIONS

Metric series Inch-based series

D mm	BSP	DN mm	H1 mm	H2 mm	L mm
32	1"	25	43,5	146	105
40	1 1/4"	32	51	154	122
50	1 1/2"	40	57	171,5	143
63	2"	50	65	183	167
75	2 1/2"	65	80,5	211,5	202
90	3"	80	96	254,5	246
110	4"	100	110	284,5	284

U-P.V.C KÜRESEL VANALAR İÇİN AKIŞKAN SICAKLIĞINA BAĞLI KULLANIM BASINCI DİYAGRAMI TEMPERATURE - PRESSURE DIAGRAM FOR U-P.V.C BALL VALVES

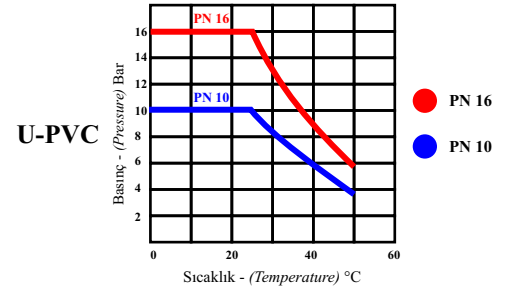


U-P.V.C. Küresel Su Vanası
U-PVC Water Ball Valve
Küre Contası / Seals : **HDPE**
O-Ringler / O-Rings : **EPDM**



U-P.V.C. Küresel Asit Vanası
U-PVC Water Acid Valve
Küre Contası / Seals : **TEFLON**
O-Ringler / O-Rings : **EPDM**

Sıcaklık - Kullanım Basıncı Diyagramı Temperature - Operation Pressure Diagram



D20 - D63 (1/2" - 2") : PN 16 (240 psi)
D75 - D110 (2" - 4") : PN 10 (150 psi)

- ▶ Her biri tek tek test edilmiştir.
Tested one by one.
- ▶ 20 mm (1/2") - 110 mm (4") tam geçişli tüm ebatlarda Metrik ve İngiliz standardında.
Sizes from 20 mm to 110 mm (1/2" - 4") Metric and British standard series.
- ▶ Özel tasarımı ile düşük basınç kaybı ve rahat kontrol imkanı.
New ball valve design ensuring low operating torque and low pressure loss.
- ▶ Tamamıyla termoplastik malzemeden mamul, korozyonsuz sağlıklı çalışma.
Made of thermoplastic material, work without any corrosion
- ▶ Ortam koşullarına, kimyasal ve mekanik etkilere üstün dayanım.
Excellent mechanical and environmental strength.
- ▶ Endüstriyel uygulamalar, arıtma sistemleri ve yüzme havuzları için ideal.
Ideally suited for industrial, water treatment or water distribution applications.
- ▶ EPDM oringler ve asit için özel teflon küre contası.
Seals available in Teflon for acid and O-Rings available in EPDM.
- ▶ Kendinden iki tarafı rakorlu özel tasarımı ile kolay montaj ve demontaj kolaylığı.
Union ends for easy installation and removal.
- ▶ Vana kapalı pozisyonda basınç altında iken somun sökülebilir, küre yerinden çıkmaz.
Threaded seal carrier. It allows the disassembling of the valve while maintaining system pressure.

ELEKTRİK AKTÜATÖRLÜ EDE TİPİ YAPIŞTIRMA KÜRESEL SU VANALARI (U-PVC)
ELECTRIC ACTUATION EDE TYPE WATER BALL VALVES (U-PVC)



U-P.V.C. Küresel Su Vanası
U-P.V.C. Water Ball Valve
Yapıştırma / Solvent
Küre Contası / Seals : HDPE
O-Ringler / O-Rings : EPDM

METRİK - METRIC TSE / ISO / DIN		IMPERIAL BS / ANSI / ASTM / AS / NZS					
D mm	KOD CODE	D		KOD CODE	DN mm	PN Bar	
		INCH	mm				
* 20	VPVCE-020	1/2"	21,3	AVPVCE-020	15	16	
* 25	VPVCE-025	3/4"	26,9	AVPVCE-025	20	16	
	32	1"	33,7	AVPVCE-032	25	16	
	40	1 1/4"	42,4	AVPVCE-040	32	16	
	50	1 1/2"	48,3	AVPVCE-050	40	16	
	63	2"	60,3	AVPVCE-063	50	16	
	75	2 1/2"	75,3	AVPVCE-075	65	10	
	90	3"	88,9	AVPVCE-090	80	10	
	110	4"	114,3	AVPVCE-110	100	10	

Oransal kontrol aktüatörlü
Modulating control actuation
Opsiyonel / Optional

Oransal kontrol istendiğinde
fark ilave edilecektir.
Modulating control module is requested,
will be added to the price.

* 4-20 mA
* 2-10 VDC
* 0-10 VDC
* 1-5 VDC
* 0-5 VDC

* Redüksiyonlu / Reduction

ELEKTRİK AKTÜATÖRLÜ EDE TİPİ BİR TARAFI - İKİ TARAFI DIŞLI KÜRESEL SU VANALARI (U-PVC)
ELECTRIC ACTUATION EDE TYPE ONE SIDE - BOTH SIDES THREADED WATER BALL VALVES (U-PVC)



U-P.V.C. Küresel Su Vanası
U-P.V.C. Water Ball Valve
Dişli / Female Thread
Küre Contası / Seals : HDPE
O-Ringler / O-Rings : EPDM

BİR TARAFI DIŞLI - ONE SIDE THREADED				İKİ TARAFI DIŞLI DOUBLE SIDE THREADED				
METRİK - METRIC TSE / ISO / DIN		IMPERIAL BS / ANSI / ASTM / AS / NZS		BSP - NPT				
D mm	KOD CODE	D		D	KOD CODE	DN mm	PN Bar	
		INCH	mm					INCH
* 20	VPVCE-021	1/2"	21,3	AVPVCE-021	1/2"	VPVCE-022	15	16
* 25	VPVCE-026	3/4"	26,9	AVPVCE-026	3/4"	VPVCE-027	20	16
	32	1"	33,7	AVPVCE-033	1"	VPVCE-034	25	16
	40	1 1/4"	42,4	AVPVCE-041	1 1/4"	VPVCE-042	32	16
	50	1 1/2"	48,3	AVPVCE-051	1 1/2"	VPVCE-052	40	16
	63	2"	60,3	AVPVCE-064	2"	VPVCE-065	50	16
	75	2 1/2"	75,3	AVPVCE-076	2 1/2"	VPVCE-077	65	10
	90	3"	88,9	AVPVCE-091	3"	VPVCE-092	80	10
	110	4"	114,3	AVPVC-E111	4"	VPVCE-112	100	10

Oransal kontrol aktüatörlü
Modulating control actuation
Opsiyonel / Optional

Oransal kontrol istendiğinde
fark ilave edilecektir.
Modulating control module is requested,
will be added to the price.

* 4-20 mA
* 2-10 VDC
* 0-10 VDC
* 1-5 VDC
* 0-5 VDC

* Redüksiyonlu / Reduction

- ✓ Standart ürünlerimizde kullandığımız EPDM o-ringler petrol, petrol türevleri ve organik yağlar için uygun değildir. O-ringler değiştirilerek tüm akışkanlar için özel vanalar üretilir.
Standard valves with EPDM seal can not be used for petroleum, petroleum derivatives and organic oils.
Special valves for all fluids are produced by changing the o-rings.
- ✓ Oransal kontrol istendiğinde fark ilave edilecektir. Aktüatör fiziksel görünümünde değişiklik olabilir.
Modulating control module is requested, will be added to the price. The physical appearance of actuators may change.

ELEKTRİK AKTÜATÖRLÜ EDE TİPİ YAPIŞTIRMA KÜRESEL ASİT VANALARI (U-PVC) ELECTRIC ACTUATION EDE TYPE ACID BALL VALVES (U-PVC)

METRİK - METRIC TSE / ISO / DIN		IMPERIAL BS / ANSI / ASTM / AS / NZS				DN	PN
D	KOD CODE	D		KOD CODE	mm	Bar	
mm		INCH	mm				
* 20	VPVCAE-020	1/2"	21,3	AVPVCAE-020	15	16	
* 25	VPVCAE-025	3/4"	26,9	AVPVCAE-025	20	16	
32	VPVCAE-032	1"	33,7	AVPVCAE-032	25	16	
40	VPVCAE-040	1 1/4"	42,4	AVPVCAE-040	32	16	
50	VPVCAE-050	1 1/2"	48,3	AVPVCAE-050	40	16	
63	VPVCAE-063	2"	60,3	AVPVCAE-063	50	16	
75	VPVCAE-075	2 1/2"	75,3	AVPVCAE-075	65	10	
90	VPVCAE-090	3"	88,9	AVPVCAE-090	80	10	
110	VPVCAE-110	4"	114,3	AVPVCAE-110	100	10	

* Redüksiyonlu / Reduction

Oransal kontrol aktüatörlü
Modulating control actuation
Opsiyonel / Optional

Oransal kontrol istendiğinde
fark ilave edilecektir.
Modulating control module is requested,
will be added to the price.

* 4-20 mA
* 2-10 VDC
* 0-10 VDC
* 1-5 VDC
* 0-5 VDC



U-P.V.C. Küresel Asit Vanası
U-P.V.C. Acid Ball Valve
Yapıştırma / Solvent
Küre Contası / Seals : TEFLON
O-Ringler / O-Rings : EPDM

ELEKTRİK AKTÜATÖRLÜ EDE TİPİ BİR TARAFI - İKİ TARAFI DIŞLI KÜRESEL ASİT VANALARI (U-PVC) ELECTRIC ACTUATION EDE TYPE ONE SIDE - BOTH SIDES THREADED ACID BALL VALVES (U-PVC)

BİR TARAFI DIŞLI - ONE SIDE THREADED					İKİ TARAFI DIŞLI DOUBLE SIDE THREADED		
METRİK - METRIC TSE / ISO / DIN		IMPERIAL BS / ANSI / ASTM / AS / NZS			BSP - NPT		
D	KOD CODE	D		KOD CODE	D	KOD CODE	PN
mm		INCH	mm		INCH		Bar
* 20	VPVCAE-021	1/2"	21,3	AVPVCAE-021	1/2"	VPVCAE-022	16
* 25	VPVCAE-026	3/4"	26,9	AVPVCAE-026	3/4"	VPVCAE-027	16
32	VPVCAE-033	1"	33,7	AVPVCAE-033	1"	VPVCAE-034	16
40	VPVCAE-041	1 1/4"	42,4	AVPVCAE-041	1 1/4"	VPVCAE-042	16
50	VPVCAE-051	1 1/2"	48,3	AVPVCAE-051	1 1/2"	VPVCAE-052	16
63	VPVCAE-064	2"	60,3	AVPVCAE-064	2"	VPVCAE-065	16
75	VPVCAE-076	2 1/2"	75,3	AVPVCAE-076	2 1/2"	VPVCAE-077	10
90	VPVCAE-091	3"	88,9	AVPVCAE-091	3"	VPVCAE-092	10
110	VPVCAE-111	4"	114,3	AVPVCAE-111	4"	VPVCAE-112	10

* Redüksiyonlu / Reduction

Oransal kontrol aktüatörlü
Modulating control actuation
Opsiyonel / Optional

Oransal kontrol istendiğinde
fark ilave edilecektir.
Modulating control module is requested,
will be added to the price.

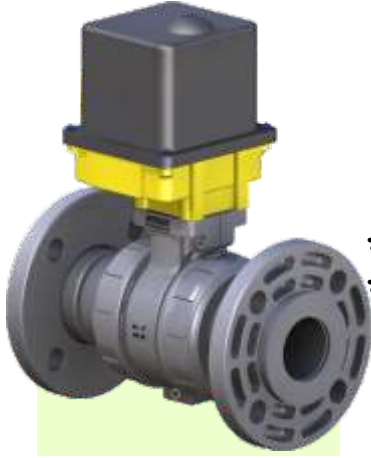
* 4-20 mA
* 2-10 VDC
* 0-10 VDC
* 1-5 VDC
* 0-5 VDC



U-P.V.C. Küresel Asit Vanası
U-P.V.C. Acid Ball Valve
Dişli / Female Thread
Küre Contası / Seals : TEFLON
O-Ringler / O-Rings : EPDM

- ✓ Standart ürünlerimizde kullandığımız EPDM o-ringler petrol, petrol türevleri ve organik yağlar için uygun değildir. O-ringler değiştirilerek tüm akışkanlar için özel vanalar üretilir.
Standard valves with EPDM seal can not be used for petroleum, petroleum derivatives and organic oils.
Special valves for all fluids are produced by changing the o-rings.
- ✓ Oransal kontrol istendiğinde fark ilave edilecektir. Aktüatör fiziksel görünümünde değişiklik olabilir.
Modulating control module is requested, will be added to the price. The physical appearance of actuators may change.

ELEKTRİK AKTÜATÖRLÜ YENİ MODEL EDE TİPİ FLANŞLI KÜRESEL SU VANALARI (U-PVC)
ELECTRIC ACTUATION NEW MODEL EDE TYPE WATER BALL VALVES WITH FLANGE (U-PVC)



U-P.V.C. Küresel Su Vanası
U-P.V.C. Water Ball Valve
Küre Contası / Seals : HDPE
O-Ringler / O-Rings : EPDM

METRİK - METRIC TSE / ISO / DIN		IMPERIAL BS / ANSI / ASTM / AS / NZS				
D	KOD	D		KOD	DN	PN
mm	CODE	INCH	mm	CODE	mm	Bar
20	VKFE-020	1/2"	21,3	AVKFE-020	15	16
25	VKFE-025	3/4"	26,9	AVKFE-025	20	16
32	VKFE-032	1"	33,7	AVKFE-032	25	16
40	VKFE-040	1 1/4"	42,4	AVKFE-040	32	16
50	VKFE-050	1 1/2"	48,3	AVKFE-050	40	16
63	VKFE-063	2"	60,3	AVKFE-063	50	16
75	VKFE-075	2 1/2"	75,3	AVKFE-075	65	10
90	VKFE-090	3"	88,9	AVKFE-090	80	10
110	VKFE-110	4"	114,3	AVKFE-110	100	10

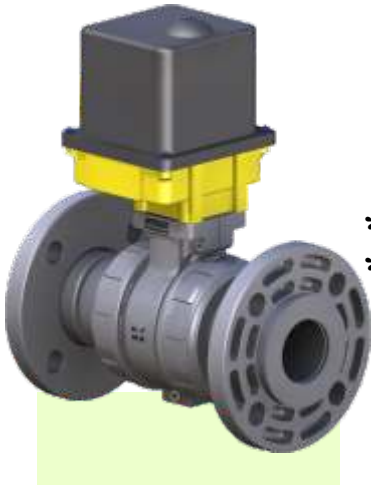
Oransal kontrol aktüatörlü
Modulating control actuation
Opsiyonel / Optional

Oransal kontrol istendiğinde
fark ilave edilecektir.
Modulating control module is requested,
will be added to the price.

* 4-20 mA
* 2-10 VDC
* 0-10 VDC
* 1-5 VDC
* 0-5 VDC

* Redüksiyonlu / Reduction

ELEKTRİK AKTÜATÖRLÜ YENİ MODEL EDE TİPİ FLANŞLI KÜRESEL ASİT VANALARI (U-PVC)
ELECTRIC ACTUATION NEW MODEL EDE TYPE ACID BALL VALVES WITH FLANGE (U-PVC)



U-P.V.C. Küresel Asit Vanası
U-P.V.C. Acid Ball Valve
Küre Contası / Seals : TEFLON
O-Ringler / O-Rings : EPDM

METRİK - METRIC TSE / ISO / DIN		IMPERIAL BS / ANSI / ASTM / AS / NZS				
D	KOD	D		KOD	DN	PN
mm	CODE	INCH	mm	CODE	mm	Bar
20	VKFAE-020	1/2"	21,3	AVKFAE-020	15	16
25	VKFAE-025	3/4"	26,9	AVKFAE-025	20	16
32	VKFAE-032	1"	33,7	AVKFAE-032	25	16
40	VKFAE-040	1 1/4"	42,4	AVKFAE-040	32	16
50	VKFAE-050	1 1/2"	48,3	AVKFAE-050	40	16
63	VKFAE-063	2"	60,3	AVKFAE-063	50	16
75	VKFAE-075	2 1/2"	75,3	AVKFAE-075	65	10
90	VKFAE-090	3"	88,9	AVKFAE-090	80	10
110	VKFAE-110	4"	114,3	AVKFAE-110	100	10

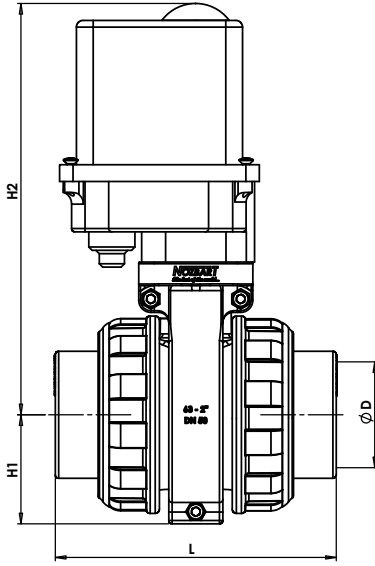
Oransal kontrol aktüatörlü
Modulating control actuation
Opsiyonel / Optional

Oransal kontrol istendiğinde
fark ilave edilecektir.
Modulating control module is requested,
will be added to the price.

* 4-20 mA
* 2-10 VDC
* 0-10 VDC
* 1-5 VDC
* 0-5 VDC

* Redüksiyonlu / Reduction

- ✓ Standart ürünlerimizde kullandığımız EPDM o-ringler petrol, petrol türevleri ve organik yağlar için uygun değildir. O-ringler değiştirilerek tüm akışkanlar için özel vanalar üretilir.
Standard valves with EPDM seal can not be used for petroleum, petroleum derivatives and organic oils. Special valves for all fluids are produced by changing the o-rings.
- ✓ Oransal kontrol istendiğinde fark ilave edilecektir. Aktüatör fiziksel görünümünde değişiklik olabilir.
Modulating control module is requested, will be added to the price. The physical appearance of actuators may change.



ÖLÇÜ TABLOSU DIMENSIONS

Metric series Inch-based series

D mm	BSP	DN mm	H1 mm	H2 mm	L mm
32	1"	25	43,5	214	105
40	1 ¼"	32	51	222	122
50	1 ½"	40	57	228,5	143
63	2"	50	65	240	167
75	2 ½"	65	80,5	253	202
90	3"	80	96	284	246
110	4"	100	110	347,5	284

U-P.V.C KÜRESEL VANALAR İÇİN AKIŞKAN SICAKLIĞINA BAĞLI KULLANIM BASINCI DİYAGRAMI TEMPERATURE - PRESSURE DIAGRAM FOR U-P.V.C BALL VALVES

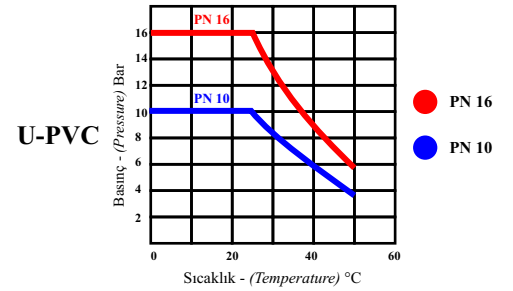


U-P.V.C. Küresel Su Vanası
U-PVC Water Ball Valve
Küre Contası / Seals : HDPE
O-Ringler / O-Rings : EPDM



U-P.V.C. Küresel Asit Vanası
U-PVC Water Acid Valve
Küre Contası / Seals : TEFLON
O-Ringler / O-Rings : EPDM

Sıcaklık - Kullanım Basıncı Diyagramı
Temperature - Operation Pressure Diagram



D20 - D63 (½" - 2") : PN 16 (240 psi)
D75 - D110 (2" - 4") : PN 10 (150 psi)

- ▶ Her biri tek tek test edilmiştir.
Tested one by one.
- ▶ 20 mm (1/2") - 110 mm (4") tam geçişli tüm ebatlarda Metrik ve İngiliz standardında.
Sizes from 20 mm to 110 mm (1/2" - 4") Metric and British standard series.
- ▶ Özel tasarımı ile düşük basınç kaybı ve rahat kontrol imkanı.
New ball valve design ensuring low operating torque and low pressure loss.
- ▶ Tamamıyla termoplastik malzemeden mamul, korozyonsuz sağlıklı çalışma.
Made of thermoplastic material, work without any corrosion.
- ▶ Ortam koşullarına, kimyasal ve mekanik etkilere üstün dayanım.
Excellent mechanical and environmental strength.
- ▶ Endüstriyel uygulamalar, arıtma sistemleri ve yüzme havuzları için ideal.
Ideally suited for industrial, water treatment or water distribution applications.
- ▶ EPDM oringler ve asit için özel teflon küre contası.
Seals available in Teflon for acid and O-Rings available in EPDM.
- ▶ Kendinden iki tarafı rakorlu özel tasarımı ile kolay montaj ve demontaj kolaylığı.
Union ends for easy installation and removal.
- ▶ Vana kapalı pozisyonda basınç altında iken somun sökülebilir, küre yerinden çıkmaz.
Threaded seal carrier. It allows the disassembling of the valve while maintaining system pressure.

**PPRC EDE TİPİ KAYNAK KÜRESEL VANALAR
(SICAK - SOĞUK SU VE ASİT)**

**PPRC EDE TYPE WELDING BALL VALVE
(HOT - COLD WATER AND ACID)**



PPRC Küresel Vana
PPRC Ball Valve

Küre Contası / Seals : **TEFLON**
O-Ringler / O-Rings : **EPDM**
D20 - D63 (½" - 2") : PN 16 (240 psi)
D75 - D110 (2" - 4") : PN 10 (150 psi)


Renk Seçimi için Kodlar
Codes for Colors

VPPB

VPPG

VPPM

VPPY

D		KOD CODE	KOD CODE	KOD CODE	KOD CODE	AMBALAJ PACKAGE	
MM	INC						
20	1/2"	VPPB-020	VPPG-020	VPPM-020	VPPY-020	12 ADET 12 UNIT	
25	3/4"	VPPB-025	VPPG-025	VPPM-025	VPPY-025	12 ADET 12 UNIT	
32	1"	VPPB-032	VPPG-032	VPPM-032	VPPY-032	12 ADET 12 UNIT	
40	1 ¼"	VPPB-040	VPPG-040	VPPM-040	VPPY-040	12 ADET 12 UNIT	
50	1 ½"	VPPB-050	VPPG-050	VPPM-050	VPPY-050	12 ADET 12 UNIT	
63	2	VPPB-063	VPPG-063	VPPM-063	VPPY-063	12 ADET 12 UNIT	
75	2 ½"	VPPB-075	VPPG-075	VPPM-075	VPPY-075	4 ADET 4 UNIT	
90	3"	VPPB-090	VPPG-090	VPPM-090	VPPY-090	4 ADET 4 UNIT	
110	4"	VPPB-110	VPPG-110	VPPM-110	VPPY-110	2 ADET 2 UNIT	
	90	3"	VPPB-090D	VPPG-090D	VPPM-090D	VPPY-090D	4 ADET 4 UNIT
	110	4"	VPPB-110D	VPPG-110D	VPPM-110D	VPPY-110D	2 ADET 2 UNIT

Dişli kutulu
Gear box

- ✓ Standart ürünlerimizde kullandığımız EPDM o-ringler petrol, petrol türevleri ve organik yağlar için uygun değildir. O-ringler değiştirilerek tüm akışkanlar için özel vanalar üretilir.
Standard valves with EPDM seal can not be used for petroleum, petroleum derivatives and organic oils. Special valves for all fluids are produced by changing the o-rings.

EDE TİPİ KÜRESEL VANALAR (PPRC) (SICAK - SOĞUK SU VE ASİT)

EDE TYPE THREADED BALL VALVE (PPRC) (HOT - COLD WATER AND ACID)



PPRC Küresel Vana
PPRC Ball Valve

Küre Contası / Seals : **TEFLON**
O-Ringler / O-Rings : **EPDM**
D20 - D63 (½" - 2") : PN 16 (240 psi)
D75 - D110 (2" - 4") : PN 10 (150 psi)

Renk Seçimi için Kodlar
Codes for Colors

VPPB

VPPG

VPPM

VPPY

✓ Renk seçimi için kod (...) noktalı yerlere (B-G-M-Y) harflerinden birini koyun.
Put one of these letters (B-G-M-Y) to the spaces with dots (...) for color choice

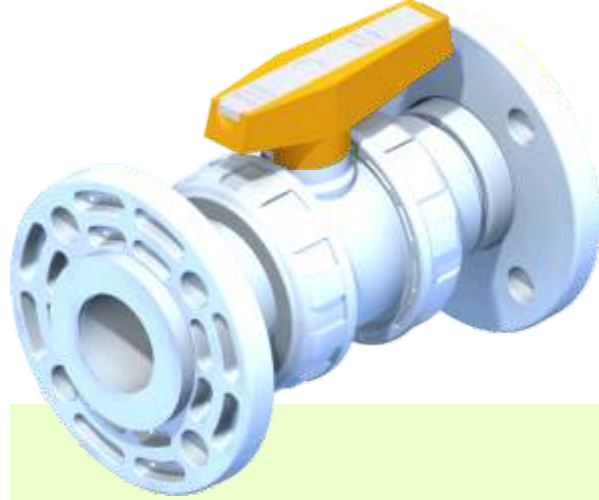
D		BİR TARAFI DIŞLI ONE SIDE THREADED	İKİ TARAFI DIŞLI TWO SIDE THREADED	AMBALAJ PACKAGE
MM	INC	KOD CODE	KOD CODE	
20	1/2"	VPP...-021	VPP...-022	12 ADET 12 UNIT
25	3/4"	VPP...-026	VPP...-027	12 ADET 12 UNIT
32	1"	VPP...-033	VPP...-034	12 ADET 12 UNIT
40	1 ¼"	VPP...-041	VPP...-042	12 ADET 12 UNIT
50	1 ½"	VPP...-051	VPP...-052	12 ADET 12 UNIT
63	2	VPP...-064	VPP...-065	12 ADET 12 UNIT
75	2 ½"	VPP...-076	VPP...-077	4 ADET 4 UNIT
90	3"	VPP...-091	VPP...-092	4 ADET 4 UNIT
110	4"	VPP...-111	VPP...-112	2 ADET 2 UNIT
Dişli kutulu Gear box	90	3"	VPP...-091D	4 ADET 4 UNIT
	110	4"	VPP...-111D	2 ADET 2 UNIT

Dişli kutulu
Gear box



✓ Standart ürünlerimizde kullandığımız EPDM o-ringler petrol, petrol türevleri ve organik yağlar için uygun değildir.
O-ringler değiştirilerek tüm akışkanlar için özel vanalar üretilir.
Standard valves with EPDM seal can not be used for petroleum, petroleum derivatives and organic oils.
Special valves for all fluids are produced by changing the o-rings.

YENİ MODEL EDE TİPİ FLANŞLI KÜRESEL ASİT VANALARI (PPRC)
NEW MODEL EDE TYPE ACID BALL VALVES WITH FLANGE (PPRC)



PPRC Küresel Vana
PPRC Ball Valve

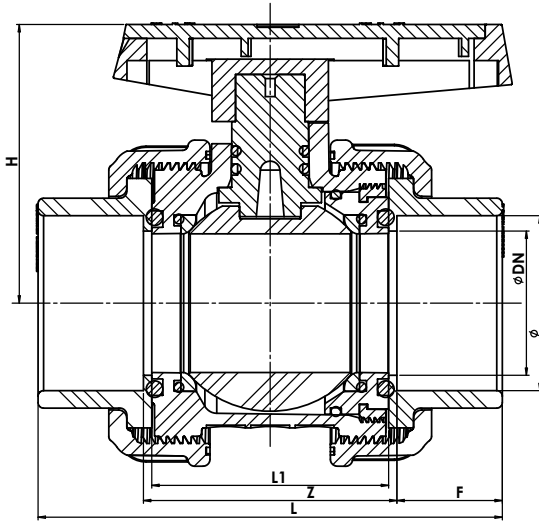
Küre Contası / Seals : **TEFLON**
O-Ringler / O-Rings : **EPDM**
D20 - D63 (½" - 2") : PN 16 (240 psi)
D75 - D110 (2" - 4") : PN 10 (150 psi)

Renk Seçimi için Kodlar
Codes for Colors

VKFB **VKFG** **VKFM** **VKFY**

D		KOD CODE	KOD CODE	KOD CODE	KOD CODE	
MM	INC					
20	1/2"	VKFB-020	VKFG-020	VKFM-020	VKFY-020	
25	3/4"	VKFB-025	VKFG-025	VKFM-025	VKFY-025	
32	1"	VKFB-032	VKFG-032	VKFM-032	VKFY-032	
40	1 ¼"	VKFB-040	VKFG-040	VKFM-040	VKFY-040	
50	1 ½"	VKFB-050	VKFG-050	VKFM-050	VKFY-050	
63	2	VKFB-063	VKFG-063	VKFM-063	VKFY-063	
75	2 ½"	VKFB-075	VKFG-075	VKFM-075	VKFY-075	
90	3"	VKFB-090	VKFG-090	VKFM-090	VKFY-090	
110	4"	VKFB-110	VKFG-110	VKFM-110	VKFY-110	
Dişli kutulu Gear box	90	3"	VKFB-090D	VKFG-090D	VKFM-090D	VKFY-090D
	110	4"	VKFB-110D	VKFG-110D	VKFM-110D	VKFY-110D

- ✓ Standart ürünlerimizde kullandığımız EPDM o-ringler petrol, petrol türevleri ve organik yağlar için uygun değildir. O-ringler değiştirilerek tüm akışkanlar için özel vanalar üretilir.
Standard valves with EPDM seal can not be used for petroleum, petroleum derivatives and organic oils.
Special valves for all fluids are produced by changing the o-rings.



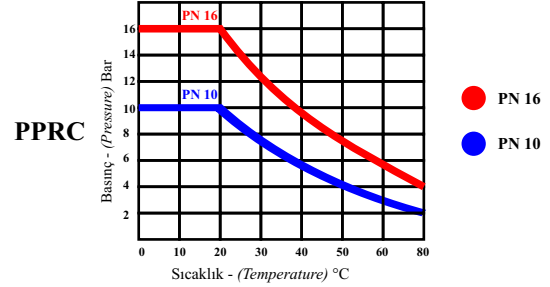
ÖLÇÜ TABLOSU DIMENSIONS

	Metric series	Inch-based series					
	D mm	BSP	DN mm	H mm	L1 mm	Z mm	F mm
	20	1/2"	15	48	45	51	16
	25	3/4"	20	55	51	57	19
	32	1"	25	65	55	61	22
	40	1 1/4"	32	76	64	70	26
	50	1 1/2"	40	87	75	81	31
	63	2"	50	101	85	91	38
	75	2 1/2"	65	113	108	114	44
	90	3"	80	144	134	144	51
	110	4"	100	157	152	162	61

PPRC KÜRESEL VANALAR İÇİN AKIŞKAN SICAKLIĞINA BAĞLI KULLANIM BASINCI DİYAGRAMI TEMPERATURE - PRESSURE DIAGRAM FOR PPRC BALL VALVES



PPRC Küresel Vanası / PPRC Ball Valve
Küre Contası / Seals : **TEFLON**
O-Ringler / O-Rings : **EPDM**



D20 - D63 (1/2" - 2") : PN 16 (240 psi)
D75 - D110 (2" - 4") : PN 10 (150 psi)

- ✓ Her biri tek tek test edilmiştir.
Tested one by one.
- ✓ 20 mm (1/2") - 110 mm (4") tam geçişli tüm ebatlarda Metrik ve İngiliz standardında.
Sizes from 20 mm to 110 mm (1/2" - 4") Metric and British standard series.
- ✓ Özel tasarımı ile düşük basınç kaybı ve rahat kontrol imkanı.
New ball valve design ensuring low operating torque and low pressure loss.
- ✓ Tamamıyla termoplastik malzemeden mamul, korozyonsuz sağlıklı çalışma.
Made of thermoplastic material, working without corrosion
- ✓ Ortam koşullarına, kimyasal ve mekanik etkilere üstün dayanım.
Excellent mechanical and environmental strength.
- ✓ Endüstriyel uygulamalar, arıtma sistemleri ve yüzmeye havuzları için ideal.
Ideally suited for industrial, water treatment or water distribution applications.
- ✓ EPDM oringler ve asit için özel teflon küre contası.
Seals available in Teflon for acid and O-Rings available in EPDM.
- ✓ Kendinden iki tarafı rakorlu özel tasarımı ile kolay montaj ve demontaj kolaylığı.
Union ends for easy installation and removal.
- ✓ Vana kapalı pozisyonda basınç altında iken somun sökülebilir, küre yerinden çıkmaz.
Threaded seal carrier: It allows the disassembling of the valve while maintaining system pressure.

**PNÖMATİK AKTÜATÖRLÜ PPRC EDE TİPİ KAYNAK KÜRESEL VANALAR
(SICAK - SOĞUK SU VE ASİT)**

**PNEUMATIC ACTUATION PPRC EDE TYPE WELDING BALL VALVE
(HOT - COLD WATER AND ACID)**



PPRC Küresel Vana
PPRC Ball Valve
Küre Contası / Seals : **TEFLON**
O-Ringler / O-Rings : **EPDM**

Renk Seçimi için Kodlar
Codes for Colors

VPPPB

VPPPG

VPPPM

VPPPY

✓ Renk seçimi için kod (...) noktalı yerlere (B-G-M-Y) harflerinden birini koyun.
Put one of these letters (B-G-M-Y) to the spaces with dots (...) for color choice

D			KOD CODE	KOD CODE	KOD CODE	KOD CODE
MM	INC					
32	1"	ÇİFT ETKİLİ DOUBLE ACTING	VPPPB-032	VPPPG-032	VPPPM-032	VPPPY-032
		TEK ETKİLİ SINGLE ACTING	VPPPB-035	VPPPG-035	VPPPM-035	VPPPY-035
40	1 ¼"	ÇİFT ETKİLİ DOUBLE ACTING	VPPPB-040	VPPPG-040	VPPPM-040	VPPPY-040
		TEK ETKİLİ SINGLE ACTING	VPPPB-043	VPPPG-043	VPPPM-043	VPPPY-043
50	1 ½"	ÇİFT ETKİLİ DOUBLE ACTING	VPPPB-050	VPPPG-050	VPPPM-050	VPPPY-050
		TEK ETKİLİ SINGLE ACTING	VPPPB-053	VPPPG-053	VPPPM-053	VPPPY-053
63	2"	ÇİFT ETKİLİ DOUBLE ACTING	VPPPB-063	VPPPG-063	VPPPM-063	VPPPY-063
		TEK ETKİLİ SINGLE ACTING	VPPPB-066	VPPPG-066	VPPPM-066	VPPPY-066
75	2 ½"	ÇİFT ETKİLİ DOUBLE ACTING	VPPPB-075	VPPPG-075	VPPPM-075	VPPPY-075
		TEK ETKİLİ SINGLE ACTING	VPPPB-078	VPPPG-078	VPPPM-078	VPPPY-078
90	3"	ÇİFT ETKİLİ DOUBLE ACTING	VPPPB-090	VPPPG-090	VPPPM-090	VPPPY-090
		TEK ETKİLİ SINGLE ACTING	VPPPB-093	VPPPG-093	VPPPM-093	VPPPY-093
110	4"	ÇİFT ETKİLİ DOUBLE ACTING	VPPPB-110	VPPPG-110	VPPPM-110	VPPPY-110
		TEK ETKİLİ SINGLE ACTING	VPPPB-113	VPPPG-113	VPPPM-113	VPPPY-113

- ✓ Standart ürünlerimizde kullandığımız EPDM o-ringler petrol, petrol türevleri ve organik yağlar için uygun değildir. O-ringler değiştirilerek tüm akışkanlar için özel vanalar üretilir.
Standard valves with EPDM seal can not be used for petroleum, petroleum derivatives and organic oils. Special valves for all fluids are produced by changing the o-rings.
- ✓ Ø 20 ve 25 mm ölçüleri, PPRC redüksiyonla yapılabilir.

PNÖMATİK AKTÜATÖRLÜ EDE DİŞLİ KÜRESEL VANALAR (PPRC) (SICAK - SOĞUK SU VE ASİT)

PNEUMATIC ACTUATION EDE TYPE THREADED BALL VALVE (PPRC) (HOT - COLD WATER AND ACID)



PPRC Küresel Vana
PPRC Ball Valve
Küre Contası / Seals : TEFLON
O-Ringler / O-Rings : EPDM

Renk Seçimi için Kodlar
Codes for Colors

VPPP^B

VPPP^G

VPPP^M

VPPP^Y

- ✓ Renk seçimi için kod (...) noktalı yerlere (B-G-M-Y) harflerinden birini koyun.
Put one of these letters (B-G-M-Y) to the spaces with dots (...) for color choice

D		ÇİFT ETKİLİ DOUBLE ACTING		TEK ETKİLİ SINGLE ACTING	
		BİR TARAFI DİŞLİ ONE SIDE THREADED	İKİ TARAFI DİŞLİ TWO SIDE THREADED	BİR TARAFI DİŞLİ ONE SIDE THREADED	İKİ TARAFI DİŞLİ TWO SIDE THREADED
MM	INC	KOD CODE	KOD CODE	KOD CODE	KOD CODE
32	1"	VPPP...-033	VPPP...-034	VPPP...-036	VPPP...-037
40	1 ¼"	VPPP...-041	VPPP...-042	VPPP...-044	VPPP...-045
50	1 ½"	VPPP...-051	VPPP...-052	VPPP...-054	VPPP...-055
63	2"	VPPP...-064	VPPP...-065	VPPP...-067	VPPP...-068
75	2 ½"	VPPP...-076	VPPP...-077	VPPP...-079	VPPP...-080
90	3"	VPPP...-091	VPPP...-092	VPPP...-094	VPPP...-095
110	4"	VPPP...-111	VPPP...-112	VPPP...-114	VPPP...-115

- ✓ Standart ürünlerimizde kullandığımız EPDM o-ringler petrol, petrol türevleri ve organik yağlar için uygun değildir.
O-ringler değiştirilerek tüm akışkanlar için özel vanalar üretilir.
Standard valves with EPDM seal can not be used for petroleum, petroleum derivatives and organic oils.
Special valves for all fluids are produced by changing the o-rings.
- ✓ Ø 20 ve 25 mm ölçüleri, PPRC redüksiyonla yapılabilir.

PNÖMATİK AKTÜATÖRLÜ EDE TİPİ FLANŞLI KÜRESEL ASİT VANALARI (PPRC)
PNEUMATIC ACTUATION EDE TYPE ACID BALL VALVES WITH FLANGE (PPRC)



PPRC Küresel Vana
PPRC Ball Valve
Küre Contası / Seals : TEFLON
O-Ringler / O-Rings : EPDM

Renk Seçimi için Kodlar
Codes for Colors

VPPPB

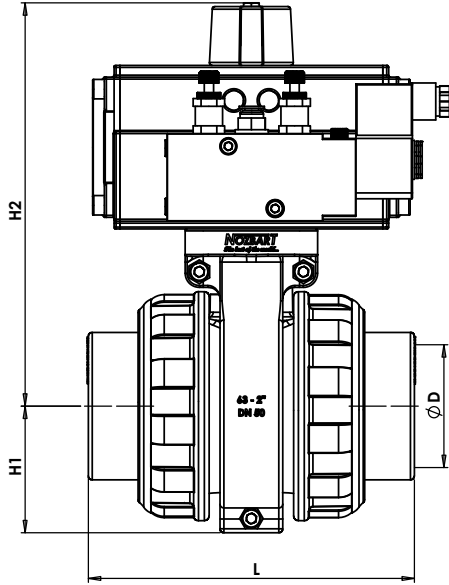
VPPPG

VPPPM

VPPPY

D			KOD CODE	KOD CODE	KOD CODE	KOD CODE
MM	INC					
32	1"	ÇİFT ETKİLİ DOUBLE ACTING	VKFPB-032	VKFPG-032	VKFPM-032	VKFPY-032
		TEK ETKİLİ SINGLE ACTING	VKFPB-033	VKFPG-033	VKFPM-033	VKFPY-033
40	1 ¼"	ÇİFT ETKİLİ DOUBLE ACTING	VKFPB-040	VKFPG-040	VKFPM-040	VKFPY-040
		TEK ETKİLİ SINGLE ACTING	VKFPB-041	VKFPG-041	VKFPM-041	VKFPY-041
50	1 ½"	ÇİFT ETKİLİ DOUBLE ACTING	VKFPB-050	VKFPG-050	VKFPM-050	VKFPY-050
		TEK ETKİLİ SINGLE ACTING	VKFPB-051	VKFPG-051	VKFPM-051	VKFPY-051
63	2	ÇİFT ETKİLİ DOUBLE ACTING	VKFPB-063	VKFPG-063	VKFPM-063	VKFPY-063
		TEK ETKİLİ SINGLE ACTING	VKFPB-064	VKFPG-064	VKFPM-064	VKFPY-064
75	2 ½"	ÇİFT ETKİLİ DOUBLE ACTING	VKFPB-075	VKFPG-075	VKFPM-075	VKFPY-075
		TEK ETKİLİ SINGLE ACTING	VKFPB-076	VKFPG-076	VKFPM-076	VKFPY-076
90	3"	ÇİFT ETKİLİ DOUBLE ACTING	VKFPB-090	VKFPG-090	VKFPM-090	VKFPY-090
		TEK ETKİLİ SINGLE ACTING	VKFPB-091	VKFPG-091	VKFPM-091	VKFPY-091
110	4"	ÇİFT ETKİLİ DOUBLE ACTING	VKFPB-110	VKFPG-110	VKFPM-110	VKFPY-110
		TEK ETKİLİ SINGLE ACTING	VKFPB-111	VKFPG-111	VKFPM-111	VKFPY-111

- ✓ Standart ürünlerimizde kullandığımız EPDM o-ringler petrol, petrol türevleri ve organik yağlar için uygun değildir. O-ringler değiştirilerek tüm akışkanlar için özel vanalar üretilir.
Standard valves with EPDM seal can not be used for petroleum, petroleum derivatives and organic oils.
Special valves for all fluids are produced by changing the o-rings.
- ✓ Ø 20 ve 25 mm ölçüleri, PPRC redüksiyonla yapılabilir.

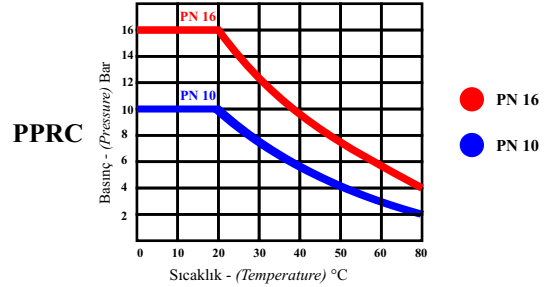


ÖLÇÜ TABLOSU DIMENSIONS

Metric series Inch-based series

D mm	BSP	DN mm	H1 mm	H2 mm	L mm
32	1"	25	43,5	146	105
40	1 1/4"	32	51	154	122
50	1 1/2"	40	57	171,5	143
63	2"	50	65	183	167
75	2 1/2"	65	80,5	211,5	202
90	3"	80	96	254,5	246
110	4"	100	110	284,5	284

PPRC KÜRESEL VANALAR İÇİN AKIŞKAN SICAKLIĞINA BAĞLI KULLANIM BASINCI DİYAGRAMI TEMPERATURE - PRESSURE DIAGRAM FOR PPRC BALL VALVES



D20 - D63 (1/2" - 2") : PN 16 (240 psi)
D75 - D110 (2" - 4") : PN 10 (150 psi)

PPRC Küresel Vanası / PPRC Ball Valve
Küre Contası / Seals : **TEFLON**
O-Ringler / O-Rings : **EPDM**

- ✓ Her biri tek tek test edilmiştir.
Tested one by one.
- ✓ 20 mm (1/2") - 110 mm (4") tam geçişli tüm ebatlarda Metrik ve İngiliz standardında.
Sizes from 20 mm to 110 mm (1/2" - 4") Metric and British standard series.
- ✓ Özel tasarımı ile düşük basınç kaybı ve rahat kontrol imkanı.
New ball valve design ensuring low operating torque and low pressure loss.
- ✓ Tamamıyla termoplastik malzemeden mamul, korozyonsuz sağlıklı çalışma.
Made of thermoplastic material, working without corrosion
- ✓ Ortam koşullarına, kimyasal ve mekanik etkilere üstün dayanım.
Excellent mechanical and environmental strength.
- ✓ Endüstriyel uygulamalar, arıtma sistemleri ve yüzme havuzları için ideal.
Ideally suited for industrial, water treatment or water distribution applications.
- ✓ EPDM o-ringler ve asit için özel teflon küre contası.
Seals available in Teflon for acid and O-Rings available in EPDM.
- ✓ Kendinden iki tarafı rakorlu özel tasarımı ile kolay montaj ve demontaj kolaylığı.
Union ends for easy installation and removal.
- ✓ Vana kapalı pozisyonda basınç altında iken somun sökülebilir, küre yerinden çıkmaz.
Threaded seal carrier. It allows the disassembling of the valve while maintaining system pressure.

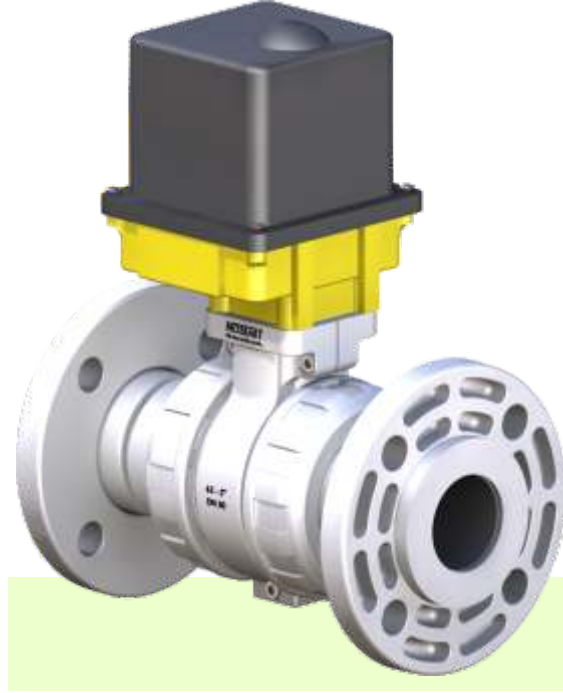
ELEKTRİK AKTÜATÖRLÜ EDE TİPİ FLANŞLI KÜRESEL ASİT VANALARI (PPRC)
ELECTRIC ACTUATION EDE TYPE ACID BALL VALVES WITH FLANGE (PPRC)

Oransal kontrol aktüatörlü
Modulating control actuation
Opsiyonel / Optional

Oransal kontrol istendiğinde
fark ilave edilecektir.
Modulating control module is requested,
will be added to the price.

- * 4-20 mA
- * 2-10 VDC
- * 0-10 VDC
- * 1-5 VDC
- * 0-5 VDC

PPRC Küresel Vana
PPRC Ball Valve
Küre Contası / Seals : TEFLON
O-Ringler / O-Rings : EPDM

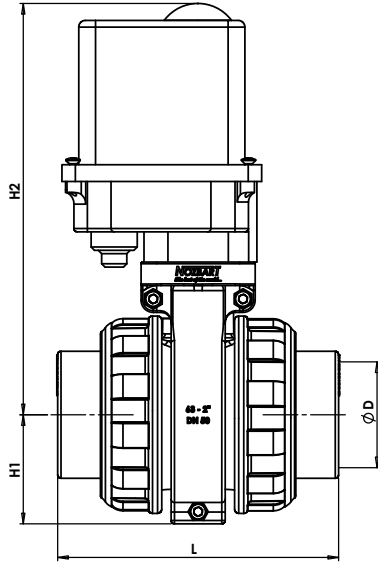


Renk Seçimi için Kodlar
Codes for Colors

VPPEB **VPPEG** **VPPEM** **VPPEY**

D		KOD	KOD	KOD	KOD
MM	INC	CODE	CODE	CODE	CODE
32	1"	VKFEB-032	VKFEG-032	VKFEM-032	VKFEY-032
40	1 ¼"	VKFEB-040	VKFEG-040	VKFEM-040	VKFEY-040
50	1 ½"	VKFEB-050	VKFEG-050	VKFEM-050	VKFEY-050
63	2	VKFEB-063	VKFEG-063	VKFEM-063	VKFEY-063
75	2 ½"	VKFEB-075	VKFEG-075	VKFEM-075	VKFEY-075
90	2"	VKFEB-090	VKFEG-090	VKFEM-090	VKFEY-090
110	3"	VKFEB-110	VKFEG-110	VKFEM-110	VKFEY-110

- ✓ Standart ürünlerimizde kullandığımız EPDM o-ringler petrol, petrol türevleri ve organik yağlar için uygun değildir. O-ringler değiştirilerek tüm akışkanlar için özel vanalar üretilir.
Standard valves with EPDM seal can not be used for petroleum, petroleum derivatives and organic oils. Special valves for all fluids are produced by changing the o-rings.
- ✓ Oransal kontrol istendiğinde fark ilave edilecektir. Aktüatör fiziksel görünümünde değişiklik olabilir.
Modulating control module is requested, will be added to the price. The physical appearance of actuators may change.

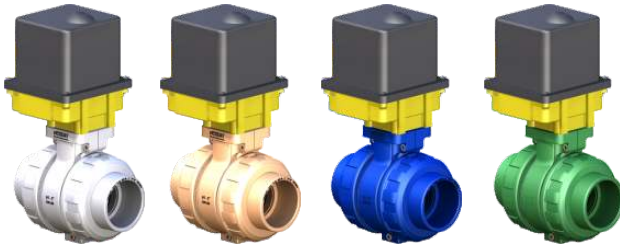


ÖLÇÜ TABLOSU DIMENSIONS

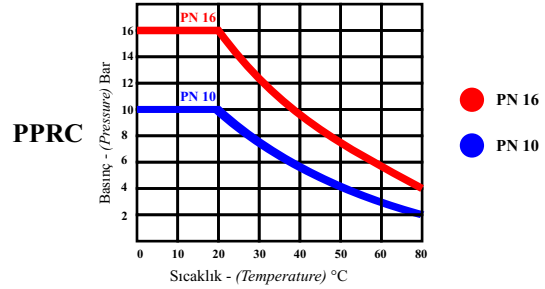
Metric series Inch-based series

D mm	BSP	DN mm	H1 mm	H2 mm	L mm
32	1"	25	43,5	214	105
40	1 1/4"	32	51	222	122
50	1 1/2"	40	57	228,5	143
63	2"	50	65	240	167
75	2 1/2"	65	80,5	253	202
90	3"	80	96	284	246
110	4"	100	110	347,5	284

PPRC KÜRESEL VANALAR İÇİN AKIŞKAN SICAKLIĞINA BAĞLI KULLANIM BASINCI DİYAGRAMI TEMPERATURE - PRESSURE DIAGRAM FOR PPRC BALL VALVES



PPRC Küresel Vanası
Küre Contası / Seals : **TEFLON**
O-Ringler / O-Rings : **EPDM**



D20 - D63 (1/2" - 2") : PN 16 (240 psi)
D75 - D110 (2" - 4") : PN 10 (150 psi)

- ✓ Her biri tek tek test edilmiştir.
Tested one by one.
- ✓ 20 mm (1/2") - 110 mm (4") tam geçişli tüm ebatlarda Metrik ve İngiliz standardında.
Sizes from 20 mm to 110 mm (1/2" - 4") Metric and British standard series.
- ✓ Özel tasarımı ile düşük basınç kaybı ve rahat kontrol imkanı.
New ball valve design ensuring low operating torque and low pressure loss.
- ✓ Tamamıyla termoplastik malzemeden mamul, korozyonsuz sağlıklı çalışma.
Made of thermoplastic material, working without corrosion
- ✓ Ortam koşullarına, kimyasal ve mekanik etkilere üstün dayanım.
Excellent mechanical and environmental strength.
- ✓ Endüstriyel uygulamalar, arıtma sistemleri ve yüzme havuzları için ideal.
Ideally suited for industrial, water treatment or water distribution applications.
- ✓ EPDM oringler ve asit için özel teflon küre contası.
Seals available in Teflon for acid and O-Rings available in EPDM.
- ✓ Kendinden iki tarafı rakorlu özel tasarımı ile kolay montaj ve demontaj kolaylığı.
Union ends for easy installation and removal.
- ✓ Vana kapalı pozisyonda basınç altında iken somun sökülebilir, küre yerinden çıkmaz.
Threaded seal carrier: It allows the disassembling of the valve while maintaining system pressure.

**ELEKTRİK AKTÜATÖRLÜ PPRC EDE TİPİ KAYNAK KÜRESEL VANALAR
(SICAK - SOĞUK SU VE ASİT)
ELECTRIC ACTUATION PPRC EDE TYPE WELDING BALL VALVE
(HOT - COLD WATER AND ACID)**

Oransal kontrol aktüatörlü
Modulating control actuation
Opsiyonel / Optional

Oransal kontrol istendiğinde
fark ilave edilecektir.
Modulating control module is requested,
will be added to the price.

- * 4-20 mA
- * 2-10 VDC
- * 0-10 VDC
- * 1-5 VDC
- * 0-5 VDC

PPRC Küresel Vana
PPRC Ball Valve
Küre Contası / Seals : TEFLON
O-Ringler / O-Rings : EPDM



Renk Seçimi için Kodlar
Codes for Colors

VPPEB

VPPEG

VPPEM

VPPEY

- ✓ Renk seçimi için kod (...) noktalı yerlere (B-G-M-Y) harflerinden birini koyun.
Put one of these letters (B-G-M-Y) to the spaces with dots (...) for color choice

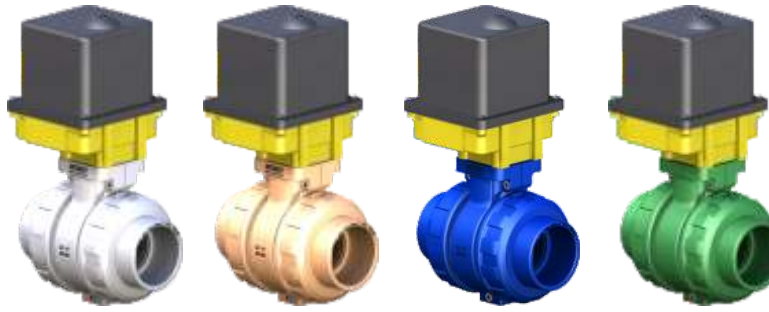
D		KOD	KOD	KOD	KOD
MM	INC	CODE	CODE	CODE	CODE
32	1"	VPPEB-032	VPPEG-032	VPPEM-032	VPPEY-032
40	1 ¼"	VPPEB-040	VPPEG-040	VPPEM-040	VPPEY-040
50	1 ½"	VPPEB-050	VPPEG-050	VPPEM-050	VPPEY-050
63	2"	VPPEB-063	VPPEG-063	VPPEM-063	VPPEY-063
75	2 ½"	VPPEB-075	VPPEG-075	VPPEM-075	VPPEY-075
90	3"	VPPEB-090	VPPEG-090	VPPEM-090	VPPEY-090
110	4"	VPPEB-110	VPPEG-110	VPPEM-110	VPPEY-110

- ✓ Standart ürünlerimizde kullandığımız EPDM o-ringler petrol, petrol türevleri ve organik yağlar için uygun değildir. O-ringler değiştirilerek tüm akışkanlar için özel vanalar üretilir.
Standard valves with EPDM seal can not be used for petroleum, petroleum derivatives and organic oils. Special valves for all fluids are produced by changing the o-rings.
- ✓ Oransal kontrol istendiğinde fark ilave edilecektir. Aktüatör fiziksel görünümünde değişiklik olabilir.
Modulating control module is requested, will be added to the price. The physical appearance of actuators may change.

ELEKTRİK AKTÜATÖRLÜ EDE TİPİ DİŞLİ KÜRESEL VANALAR (PPRC) (SICAK - SOĞUK SU VE ASİT) *ELECTRIC ACTUATION EDE TYPE THREADED BALL VALVE (PPRC) (HOT - COLD WATER AND ACID)*

Oransal kontrol aktüatörlü
Modulating control actuation
Opsiyonel / Optional

Oransal kontrol istendiğinde
fark ilave edilecektir.
Modulating control module is requested,
will be added to the price.



- * 4-20 mA
- * 2-10 VDC
- * 0-10 VDC
- * 1-5 VDC
- * 0-5 VDC

PPRC Küresel Vana
PPRC Ball Valve
Küre Contası / Seals : TEFLON
O-Ringler / O-Rings : EPDM

Renk Seçimi için Kodlar
Codes for Colors

VPPEB

VPPEG

VPPEM

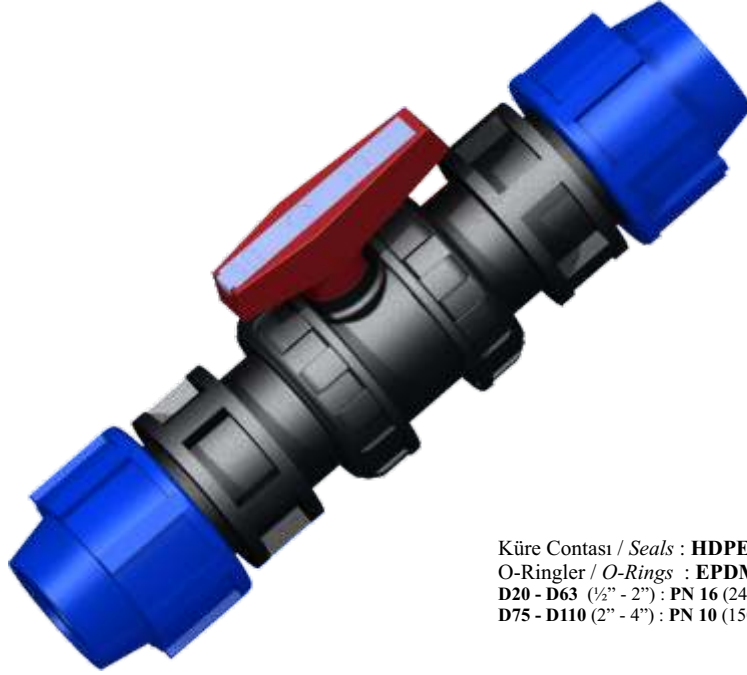
VPPEY

- ✓ Renk seçimi için kod (...) noktalı yerlere (B-G-M-Y) harflerinden birini koyun.
Put one of these letters (B-G-M-Y) to the spaces with dots (...) for color choice

D		BİR TARAFI DİŞLİ ONE SIDE THREADED	İKİ TARAFI DİŞLİ TWO SIDE THREADED
MM	INC	KOD CODE	KOD CODE
32	1"	VPPE...-033	VPPE...-034
40	1 ¼"	VPPE...-041	VPPE...-042
50	1 ½"	VPPE...-051	VPPE...-052
63	2"	VPPE...-064	VPPE...-065
75	2 ½"	VPPE...-076	VPPE...-077
90	3"	VPPE...-091	VPPE...-092
110	4"	VPPE...-111	VPPE...-112

- ✓ Standart ürünlerimizde kullandığımız EPDM o-ringler petrol, petrol türevleri ve organik yağlar için uygun değildir.
O-ringler değiştirilerek tüm akışkanlar için özel vanalar üretilir.
Standard valves with EPDM seal can not be used for petroleum, petroleum derivatives and organic oils.
Special valves for all fluids are produced by changing the o-rings.
- ✓ Oransal kontrol istendiğinde fark ilave edilecektir. Aktüatör fiziksel görünümünde değişiklik olabilir.
Modulating control module is requested, will be added to the price. The physical appearance of actuators may change.

HDPE BAĞLANTILI PP KÜRESEL VANALAR
HDPE CONNECTION PP BALL VALVES



Küre Contası / Seals : **HDPE**
O-Ringler / O-Rings : **EPDM**
D20 - D63 (½" - 2") : PN 16 (240 psi)
D75 - D110 (2" - 4") : PN 10 (150 psi)

D		BİR TARAF DIŞLI BİR TARAF RAKORLU <i>ONE SIDE THREADED ONE SIDE WITH UNION</i>	ÇİFT TARAF RAKORLU <i>BOTH SIDE WITH UNION</i>
MM	INC	KOD <i>CODE</i>	KOD <i>CODE</i>
20	1/2"	PEV-020	PEV-021
25	3/4"	PEV-025	PEV-026
32	1"	PEV-032	PEV-033
40	1 ¼"	PEV-040	PEV-041
50	1 ½"	PEV-050	PEV-051
63	2"	PEV-063	PEV-064
75	2 ½"	PEV-075	PEV-076
90	3"	PEV-090	PEV-091
110	4"	PEV-110	PEV-111
Dişli kutulu <i>Gear box</i>		PEV-090D	PEV-091D
		PEV-110D	PEV-111D

- ✓ Standart ürünlerimizde kullandığımız EPDM o-ringler petrol, petrol türevleri ve organik yağlar için uygun değildir. O-ringler değiştirilerek tüm akışkanlar için özel vanalar üretilir.
Standard valves with EPDM seal can not be used for petroleum, petroleum derivatives and organic oils. Special valves for all fluids are produced by changing the o-rings.

HDPE BAĞLANTILI PP KÜRESEL VANALAR HDPE CONNECTION PP BALL VALVES



Küre Contası / Seals : HDPE
O-Ringler / O-Rings : EPDM
D20 - D63 (½" - 2") : PN 16 (240 psi)
D75 - D110 (2" - 4") : PN 10 (150 psi)

D		BİR TARAF DİŞLİ, BİR TARAF HDPE FLANŞ ADAPTÖRLÜ ONE SIDE THREADED ONE SIDE HDPE FLANGE ADAPTOR	ÇİFT TARAF HDPE FLANŞ ADAPTÖRLÜ BOTH SIDE WITH HDPE FLANGE ADAPTOR
MM	INC	KOD CODE	KOD CODE
20	1/2"	PEV-022	PEV-023
25	3/4"	PEV-027	PEV-028
32	1"	PEV-034	PEV-035
40	1 ¼"	PEV-042	PEV-043
50	1 ½"	PEV-052	PEV-053
63	2"	PEV-065	PEV-066
75	2 ½"	PEV-077	PEV-078
90	3"	PEV-092	PEV-093
110	4"	PEV-112	PEV-113
90	3"	PEV-092D	PEV-093D
110	4"	PEV-112D	PEV-113D

Dişli kutulu
Gear box



- ✓ Standart ürünlerimizde kullandığımız EPDM o-ringler petrol, petrol türevleri ve organik yağlar için uygun değildir. O-ringler değiştirilerek tüm akışkanlar için özel vanalar üretilir.
Standard valves with EPDM seal can not be used for petroleum, petroleum derivatives and organic oils.
Special valves for all fluids are produced by changing the o-rings.

**PNÖMATİK AKTÜATÖRLÜ HDPE BAĞLANTILI PP KÜRESEL VANALAR
(RAKORLU)**
***PNEUMATIC ACTUATION HDPE CONNECTION PP BALL VALVES
(WITH UNION)***



D		ÇİFT ETKİLİ DOUBLE ACTING		TEK ETKİLİ SINGLE ACTING	
		BİR TARAF DİŞLİ BİR TARAF RAKORLU ONE SIDE THREADED ONE SIDE WITH UNION	ÇİFT TARAF RAKORLU BOTH SIDE WITH UNION	BİR TARAF DİŞLİ BİR TARAF RAKORLU ONE SIDE THREADED ONE SIDE WITH UNION	ÇİFT TARAF RAKORLU BOTH SIDE WITH UNION
MM	INC	KOD CODE	KOD CODE	KOD CODE	KOD CODE
32	1"	PEVP-032	PEVP-033	PEVP-036	PEVP-037
40	1 ¼"	PEVP-040	PEVP-041	PEVP-044	PEVP-045
50	1 ½"	PEVP-050	PEVP-051	PEVP-054	PEVP-055
63	2"	PEVP-063	PEVP-064	PEVP-067	PEVP-068
75	2 ½"	PEVP-075	PEVP-076	PEVP-079	PEVP-080
90	3"	PEVP-090	PEVP-091	PEVP-094	PEVP-095
110	4"	PEVP-110	PEVP-111	PEVP-114	PEVP-115

- ✓ Standart ürünlerimizde kullandığımız EPDM o-ringler petrol, petrol türevleri ve organik yağlar için uygun değildir. O-ringler değiştirilerek tüm akışkanlar için özel vanalar üretilir.
Standard valves with EPDM seal can not be used for petroleum, petroleum derivatives and organic oils.
Special valves for all fluids are produced by changing the o-rings.

PNÖMATİK AKTÜATÖRLÜ HDPE BAĞLANTILI KÜRESEL PP VANALAR (FLANŞ ADAPTÖRLÜ) *PNEUMATIC ACTUATION HDPE CONNECTION PP BALL VALVES (WITH FLANGE ADAPTOR)*



D		ÇİFT ETKİLİ DOUBLE ACTING		TEK ETKİLİ SINGLE ACTING	
		BİR TARAF DİŞLİ, BİR TARAF HDPE FLANŞ ADAPTÖRLÜ ONE SIDE THREADED ONE SIDE HDPE FLANGE ADAPTOR	ÇİFT TARAF HDPE FLANŞ ADAPTÖRLÜ BOTH SIDE WITH HDPE FLANGE ADAPTOR	BİR TARAF DİŞLİ, BİR TARAF HDPE FLANŞ ADAPTÖRLÜ ONE SIDE THREADED ONE SIDE HDPE FLANGE ADAPTOR	ÇİFT TARAF HDPE FLANŞ ADAPTÖRLÜ BOTH SIDE WITH HDPE FLANGE ADAPTOR
MM	INC	KOD CODE	KOD CODE	KOD CODE	KOD CODE
32	1"	PEVP-034	PEVP-035	PEVP-038	PEVP-039
40	1 ¼"	PEVP-042	PEVP-043	PEVP-046	PEVP-047
50	1 ½"	PEVP-052	PEVP-053	PEVP-056	PEVP-057
63	2"	PEVP-065	PEVP-066	PEVP-067	PEVP-068
75	2 ½"	PEVP-077	PEVP-078	PEVP-081	PEVP-082
90	3"	PEVP-092	PEVP-093	PEVP-096	PEVP-097
110	4"	PEVP-112	PEVP-113	PEVP-116	PEVP-117

- ✓ Standart ürünlerimizde kullandığımız EPDM o-ringler petrol, petrol türevleri ve organik yağlar için uygun değildir. O-ringler değiştirilerek tüm akışkanlar için özel vanalar üretilir.
Standard valves with EPDM seal can not be used for petroleum, petroleum derivatives and organic oils.
Special valves for all fluids are produced by changing the o-rings.

ELEKTRİK AKTÜATÖRLÜ HDPE BAĞLANTILI PP VANALAR (RAKORLU)
ELECTRIC ACTUATION HDPE CONNECTION PP BALL VALVES
(WITH UNION)

Oransal kontrol aktüatörlü
Modulating control actuation
Opsiyonel / *Optional*

Oransal kontrol istendiğinde
fark ilave edilecektir.
Modulating control module is requested,
will be added to the price.

* 4-20 mA
* 2-10 VDC
* 0-10 VDC
* 1-5 VDC
* 0-5 VDC

PPRC Küresel Vana
PPRC Ball Valve
Küre Contası / *Seals* : **TEFLON**
O-Ringler / *O-Rings* : **EPDM**



D		BİR TARAF DIŞLİ BİR TARAF RAKORLU <i>ONE SIDE THREADED ONE SIDE WITH UNION</i>	ÇİFT TARAF RAKORLU <i>BOTH SIDE WITH UNION</i>
MM	INC	KOD <i>CODE</i>	KOD <i>CODE</i>
32	1"	PEVE-032	PEVE-033
40	1 ¼"	PEVE-040	PEVE-041
50	1 ½"	PEVE-050	PEVE-051
63	2"	PEVE-063	PEVE-064
75	2½"	PEVE-075	PEVE-076
90	3"	PEVE-090	PEVE-091
110	4"	PEVE-110	PEVE-111

- ✓ Standart ürünlerimizde kullandığımız EPDM o-ringler petrol, petrol türevleri ve organik yağlar için uygun değildir. O-ringler değiştirilerek tüm akışkanlar için özel vanalar üretilir.
Standard valves with EPDM seal can not be used for petroleum, petroleum derivatives and organic oils. Special valves for all fluids are produced by changing the o-rings.
- ✓ Oransal kontrol istendiğinde fark ilave edilecektir. Aktüatör fiziksel görünümünde değişiklik olabilir.
Modulating control module is requested, will be added to the price. The physical appearance of actuators may change.

ELEKTRİK AKTÜATÖRLÜ HDPE BAĞLANTILI PP VANALAR (FLANŞ ADAPTÖRLÜ) ELECTRIC ACTUATION HDPE CONNECTION BALL PP VALVES (WITH FLANGE ADAPTOR)

Oransal kontrol aktüatörlü
Modulating control actuation
Opsiyonel / Optional

Oransal kontrol istendiğinde
fark ilave edilecektir.
Modulating control module is requested,
will be added to the price.

* 4-20 mA
* 2-10 VDC
* 0-10 VDC
* 1-5 VDC
* 0-5 VDC

PPRC Küresel Vana
PPRC Ball Valve
Küre Contası / Seals : TEFLON
O-Ringler / O-Rings : EPDM



BİR TARAF DİŞLİ, BİR TARAF
HDPE FLANŞ ADAPTÖRLÜ
ONE SIDE THREADED
ONE SIDE HDPE FLANGE ADAPTOR



ÇİFT TARAF HDPE
FLANŞ ADAPTÖRLÜ
BOTH SIDE WITH HDPE
FLANGE ADAPTOR



D		KOD CODE	KOD CODE
MM	INC		
32	1"	PEVE-034	PEVE-035
40	1 ¼"	PEVE-042	PEVE-043
50	1 ½"	PEVE-052	PEVE-053
63	2"	PEVE-065	PEVE-066
75	2 ½"	PEVE-075	PEVE-076
90	3"	PEVE-090	PEVE-091
110	4"	PEVE-110	PEVE-111

- ✓ Standart ürünlerimizde kullandığımız EPDM o-ringler petrol, petrol türevleri ve organik yağlar için uygun değildir. O-ringler değiştirilerek tüm akışkanlar için özel vanalar üretilir.
Standard valves with EPDM seal can not be used for petroleum, petroleum derivatives and organic oils.
Special valves for all fluids are produced by changing the o-rings.
- ✓ Oransal kontrol istendiğinde fark ilave edilecektir. Aktüatör fiziksel görünümünde değişiklik olabilir.
Modulating control module is requested, will be added to the price. The physical appearance of actuators may change.