

NOZBART®

The best of the world...

DENİZ SUYUNA UYGUN
SUITABLE FOR SEA WATER

HUZUR SERİSİ

MÜTHİŞ DEBİ - KENDİNDEN EMİŞLİ
GREAT FLOW - SELF PRIMING

SÜPER SESSİZ

PERFECTLY SILENT

SÜPER VERİMLİ

EXCELLENTLY EFFICIENT

POMPADA DEVRİM

1450 d/dak. (rpm)

1,5 - 2 - 3 HP

SÜPER VERİM - EKSANTRİK SÜZGEÇ
SALYANGOZLU - KENDİNDEN EMİŞLİ

EXCELLENT EFFICIENCY - ECCENTRIC PREFILTER

VOLUTE - SELF PRIMING



CE



YÜKSEK VERİMLİ NOZBART POMPALARLA AZ ENERJİ İLE ÇOK İŞ YAPIN !

LOTS OF WORK WITH LESS ENERGY WITH HIGH EFFICIENCY NOZBART PUMPS

TÜM

TUV CERT
DIN EN ISO 9001:2008
Zertifikat 15 100 52993

TSE

PG

CE

UHE
* UHE Kurucu Üyesidir.*

PLASTİK VE MAKİNA KALIP SANAYİ VE TİCARET LİMİTED ŞİRKETİ

SÜPER SESSİZ
PERFECTLY SILENT

MÜTHİŞ DEBİ - KENDİNDEN EMİŞLİ
GREAT FLOW - SELF PRIMING

SÜPER VERİMLİ
EXCELLENTLY EFFICIENT

1,5 HP - 2 HP- 3 HP

Termoplastik Eksantrik Süzgeçli Sessiz Salyangoz Santrifüj Pompalar
Thermoplastic Centrifugal Silent Pumps with Eccentric Pre-filter

Üstün Özellikleri
Technical Data

- ✓ Süper sessiz süper verimli 1450 d/dak süper motorlu termoplastik salyangoz pompa
Thermoplastic volute pumps perfectly silent with excellent efficiency 1450 rpm
 - ✓ Az enerji çok iş inanılmaz müthiş debi **52 m³/saat (3 HP - 9 mss)**
Less energy many works excellent flow 52 m³/h (3 HP - 9 mwc)
- ✓ Yarıya kadar kirlendiğinde bile performansı düşmeyen eksantrik geçişli ön filtre (**12,8 Lt.**)
Easy flow large pre-filter with high performance even up to half dirty (12,8 lt)
- ✓ Tam dengelenmiş termoplastik çark yüksek verimi, uzun motor ömrünü garanti eder
Full balanced thermoplastic impeller ensures long engine life
 - ✓ Sessiz ve titreşimsiz, uzun ömürlü
Long life, no vibration, noiseless run
- ✓ Yüzme havuzları, deniz suyu ve genel amaçlar için kullanıma uygun
Special design for swimming pools, sea water and general purpose
 - ✓ İsteğe göre ön filtrelili veya ön filtresiz
Large pre-filter or no-filter on demand
- ✓ Özgün tasarımı en son teknoloji ürünü yüksek mukavemetli termoplastik pompa çarkı
Special design strong structure thermoplastic pump impeller
 - ✓ Akışkanın metal yüzeye temas etmediği korozyon olmayan dizayn
High chemical resistance with no metal-fluid contact
- ✓ İleri teknoloji ürünü bakım istemeyen mekanik salmastra
No maintenance required for mechanical ceramic seal
 - ✓ Cam elyaf takviyeli yüksek mukavemetli, üstün kaliteli ve korozyona mukavim termoplastikten mamül
Made of high quality corrosion resistant thermoplastic material reinforced with fiberglass
- ✓ IP-55 Korunmalı IE 2 özel elektrik motoru, fan soğutmalı ve nemli ortamlarda çalışmaya uygun
Special electric motor with fan cooling, suitable to run continuously in humid environment
 - ✓ Düşük ortam sıcaklığında donmaya karşı pompa ve filtrede tahliye tapası
Equipped with pump against freezing under low temperature conditions with drain plug under filter and pump body
- ✓ Filtre kirliliğinin görüldüğü şeffaf ve yüksek mukavemetli kapak
Strong transparent cover to observe filter contamination
 - ✓ Bütün bağlantı elemanları paslanmaz çelik
All attachment parts are stainless steel
- ✓ Güzel ve estetik görünüm, modern ve sağlam dizayn
Nice appearance, modern and reliable design
 - ✓ Kolay ve rahatça zemine tesbit imkanı
Advanced technology, easy mounting
- ✓ NOZBART pompa yüksek verimi ile kendini 6 ayda amorti eder
NOZBART pump amortize itself in 6 months due to its efficiency



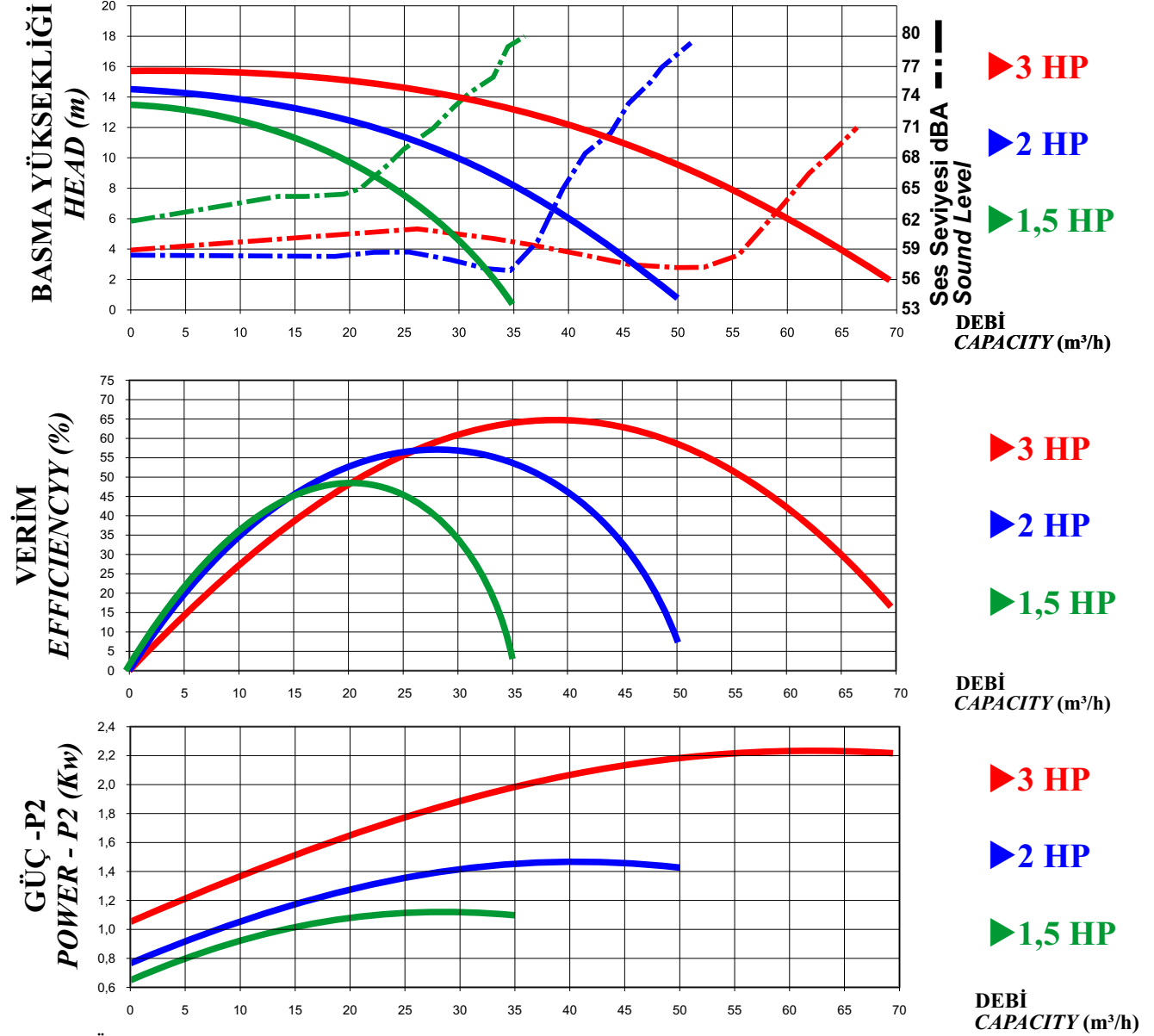
* UHE Kurucu Üyesidir.*

↗ 50 HZ - 1450 d/dak
rpm

↗ Elektrik bağlantısı; (1 Faz - 220 V) - (3 Faz- Δ 220 / Y 380 V) 50 Hz 1450 devir/dakika
Electrical Connection; (1 ph -220 V) - (3 ph- Δ 220 / Y 380 V) 50 Hz 1450 rpm

↗ Diğer voltaj ve frekanslar üretilmektedir.
Special voltages and frequencies are manufactured on request

SÜPER SESSİZ 1,5 - 2 - 3 HP PERFORMANS EĞRİLERİ PERFECTLY SILENT 1,5 - 2 - 3 HP PERFORMANCE RANGE



Ön filtresiz pompa eğrileri, TSE EN ISO 9906 standartlarına uygundur.
Without prefilter pump curves are convenient to TSE EN ISO 9906 standards.

GERÇEK TEST VERİLERİDİR REAL TEST VALUES

GÜÇ POWER	BASMA YÜKSEKLİĞİ - HEAD (m)					
	4	6	8	10	12	14
1,5 HP	31	28	24	19	12,5	
2 HP	44	40	38,5	30	22,5	8,5
3 HP	65	60	54,5	48,5	41	30

Özgül Ağırlık : 1 gr/cm³
Specific Gravity

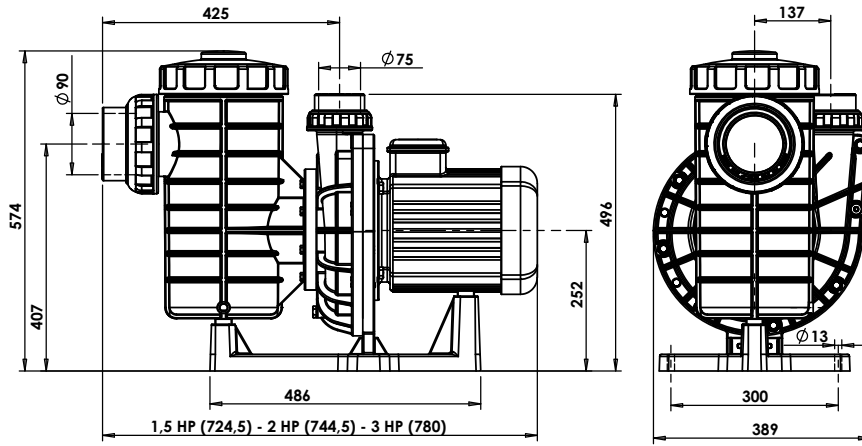
Sıcaklık : 20 °C
Temperature

Su için geçerli değerlerdir.
Current values for water



Güç Power	Kutulu Boxed (kg)				Kutusuz Unboxed (kg)			
	Ön filtreli Pump with prefilter		Ön filtersiz Pump without prefilter		Ön filtreli Pump with prefilter		Ön filtersiz Pump without prefilter	
	Mono	Tri	Mono	Tri	Mono	Tri	Mono	Tri
1,5 HP	31,5	28,5	25,5	22,5	28,8	25,8	22,8	19,8
2 HP	34,8	31,8	28,8	25,8	32,1	29,2	26,1	23,1
3 HP	-	35,2	-	29,2	-	32,5	-	26,5

Pompa Ağırlıkları / Pump Weights



HP	METRIC ISO / DIN		IMPERIAL BS / ANSI / ASTM / AS / NZS			
	D1 mm	D2 mm	D1		D2	
			inch	mm	inch	mm
1,5	90	75	3"	88,9	2 ½"	75,3
2	90	75	3"	88,9	2 ½"	75,3
3	90	75	3"	88,9	2 ½"	75,3

Teknik Ölçüler (mm) / Dimensions (mm)

