

NOZBART®

The best of the world...

DENİZ SUYUNA UYGUN
SUITABLE FOR SEAWATER
ÖMÜR BOYU SIZDIRMAZ
LIFETIME LEAKPROOF



12 Volt (DC)

!!! **YALNIZ DOĞRU AKIMLA SU İÇİNDE KULLANINIZ**
USE ONLY WITH DIRECT CURRENT AND IN WATER

MINİ ALTIN ORAN - MINİ IŞIL

MINİ GOLDEN RATIO - MINİ IŞIL

SMD Ledli Havuz Aydınlatma Armatürleri / SMD Led Pool Lightening Armatures



PLASTİK VE MAKİNA KALIP SANAYİ VE TİCARET LİMİTED ŞİRKETİ

- ▶ Yüzeyle kontrollü özel soğuk kaynak teknolojisi ve **IP68** elektrik yalıtımı ile ömür boyu sızdırmazlık garantisi.
Lighting armatures provides lifetime leakproof guarantee with surface controlled special cold welding technology and IP68 electrical insulation.
- ▶ Estetiğin doruğunda altın oran tasarımı ile klasik havuz görüntüsünü mükemmelleştiren bir üründür.
It is a product that perfects the classic pool view to the peak of aesthetics with its golden ratio design.
- ▶ Özel geometrisi ile havuz kenar yüzeyine uygun daha geniş aydınlatma sağlar.
With its special geometry it provides wider lighting suitable for pool edger surface.
- ▶ **18 mm** kalınlığı ile dünyanın en ince ve estetik havuz aydınlatma armatürüdür.
With 18 mm thickness, it is the world's thinnest and most esthetic pool lighting armature.
- ▶ Armatür içi kablo ucu tamamiyle tıkalı izolelidir, kablo su içinde kalsa bile armatürün içine su giremez
Inside the armature, the cable end is completely insulated, even if the cable stays in water, water cannot enter into the armature.
- ▶ Çerçeve görünümünü bozan, kirlilik oluşturan vida deliğinin olmadığı eşsiz tasarıma sahiptir .
It has a unique design without screw holes in the frame that deface the view.
- ▶ Havuz aydınlatmada sıva üstü veya gömme seçeneğine gerek olmadan tek çözüm ile kolay ve kesin sonuç.
Easy and precise pool lighting solution: without the need of options for flat or build-in.
- ▶ Yüksek verimli SMD ledler ile kuvvetli aydınlatma verir, düşük tüketimiyle flamanlı ampüllere göre %90 tasarruf sağlar .
It provides strong lighting with high efficiency SMD LEDs. With its low consumption, it saves 90% energy compared to flemish bulbs.
- ▶ Beyaz, gün ışığı, mavi renklerinin yanı sıra RGB modeliyle her türlü renk ve ışık oyunu yapılabilir.
Besides of white, warm white, blue colors, RGB model enables all kinds of color and light games.
- ▶ Opsiyonel özel kitleri ile birlikte her türlü havuz ve havuz basamağı için kablo geçiş ve tesbit çözümü getirir.
With its optional special kits, it gives cable transition and fixing solutions for all types of pools and pool steps.

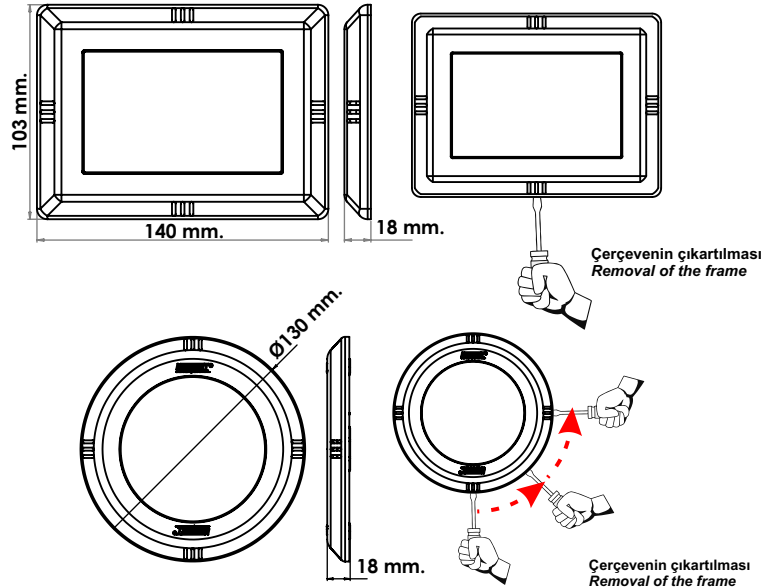
▶ Available various types for

- Betonarme havuzda,
Concrete pools
- Linerli havuzda,
Liner pools
- Panel havuzda,
Panel pools
- Polyester havuzda
Polyester pools

Kullanılabilir kid çeşitleri mevcuttur.
Kid types are available.

- ▶ Kablo uzunluğu 1 metredir.
Cable length is 1 meters.
- ▶ Otomatik akım kontrollü uzun ömürlüdür.
It has automatic current control and it is durable.

- ▶ Deniz suyu ve jeotermal suda kullanıma uygundur. Bağlantı elemanları paslanmazdır.
It is suitable for use in seawater and geothermal water. Connection equipments are stainless steel.
- ▶ Orjinal malzemelerden üretilmiştir. UV ve antioksidant katkılı, darbeye dayanıklı uzun ömürlüdür.
It is made from original, UV and antioxidant added, impact resistant, long-lasting materials.
- ▶ Sadece su içinde kullanılır. 5 metre su derinliğinde kullanılabilir.
Intended only for usage in water: Gives possibility for usage in 5 meters water depth.



MİNİ ALTIN ORAN VE IŞIL SMD LEDLİ BETON HAVUZ LAMBASI TINY GOLDEN RATIO AND IŞIL SMD LED CONCRETE POOL ARMATURES

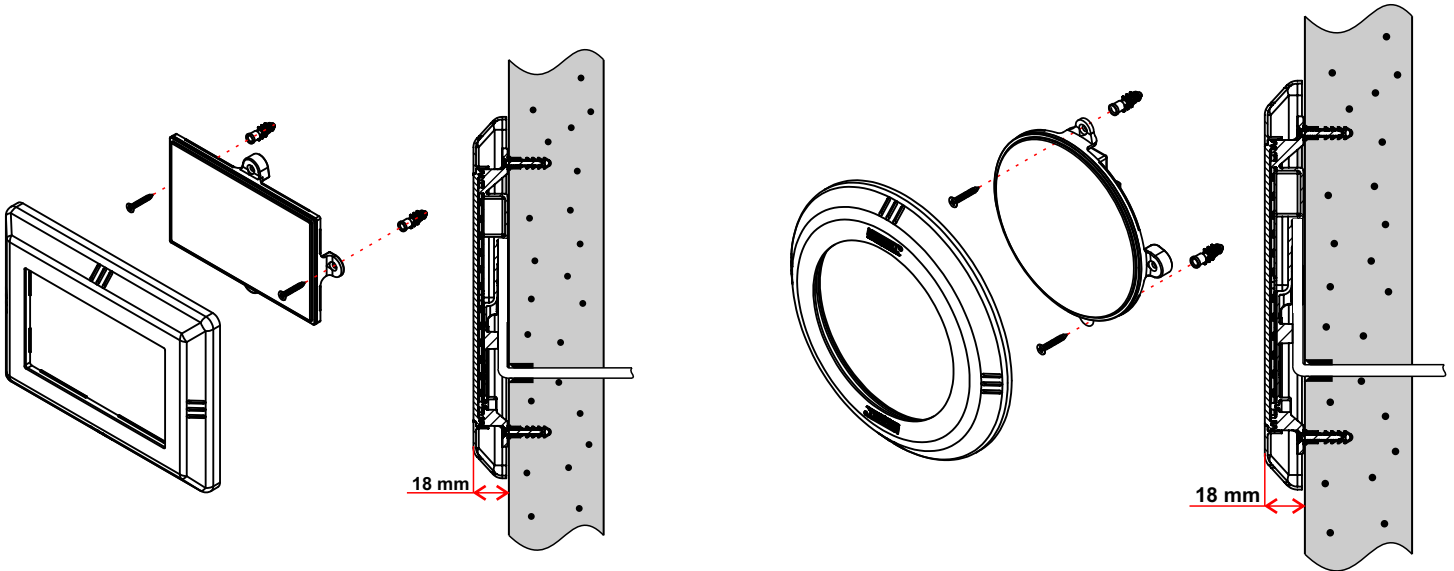


Kod / Code	MALOR-101	MALOR-102	MALOR-103	MALOR-104
Kod / Code	MNIA-101	MNIA-102	MNIA-103	MNIA-104
Renk / Colour	Beyaz White	Gün ışığı Warm white	Mavi Blue	RGB
Led	66 Ad. - Unit	66 Ad. - Unit	66 Ad. - Unit	30 Ad. - Unit
Lümen	1.980	1.980	1.320	1.000
Volt	DC 12 V	DC 12 V	DC 12 V	DC 12 V
Watt	18 W	18 W	18 W	10 W
Kelvin	6.500 K	3.000 K	450 - 460 nm	R (620-630 nm) G (520-535) B (460-475 nm)

Beton
Concrete

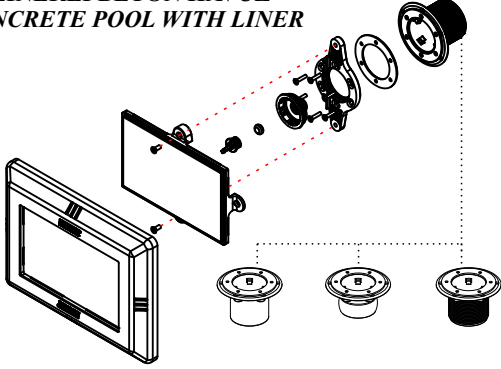
- ▶ Deniz suyu ve jeotermal suda kullanıma uygundur.
Suitable for use in seawater and geothermal water
- ▶ Otomatik akım kontrollü uzun ömürlüdür
Automatic current controlled and durable.

BETON HAVUZ LAMBA TESPİTİ VE UYGULAMASI LAMP FIXING AND APPLICATION FOR CONCRETE POOL



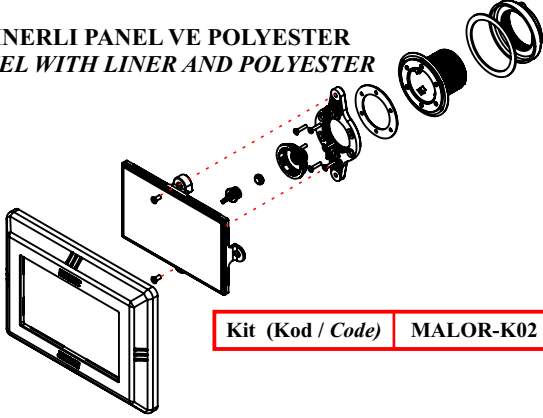
MİNİ ALTIN ORAN VE İŞİL HAVUZ LAMBASI KİTLERİ
TINY GOLDEN RATIO AND İŞİL POOL ARMATURES KITS

LINERLI BETON HAVUZ
CONCRETE POOL WITH LINER



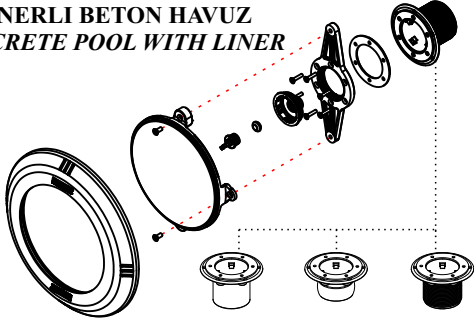
Kit (Kod / Code) MALOR-K01 MALOR-K01M MALOR-K01D

LINERLI PANEL VE POLYESTER
PANEL WITH LINER AND POLYESTER



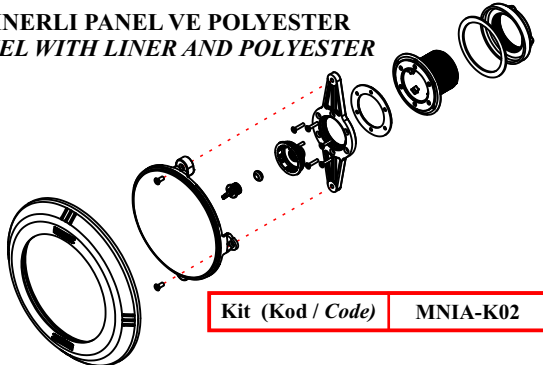
Kit (Kod / Code) MALOR-K02

LINERLI BETON HAVUZ
CONCRETE POOL WITH LINER



Kit (Kod / Code) MNIA-K01 MNIA-K01M MNIA-K01D

LINERLI PANEL VE POLYESTER
PANEL WITH LINER AND POLYESTER

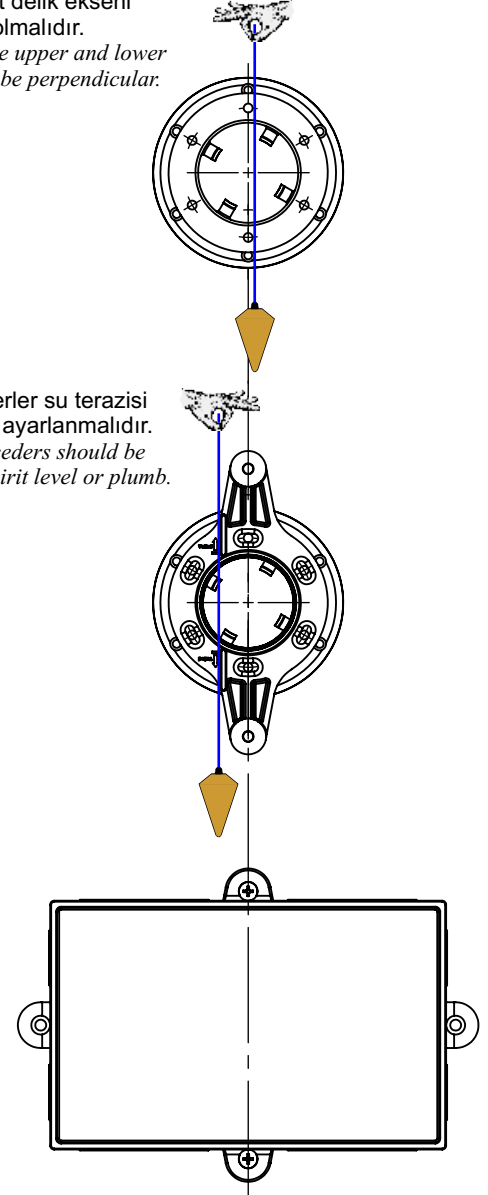


Kit (Kod / Code) MNIA-K02

**LAMBA KİTİNİN
MONTAJ UYGULAMASI**
**LAMP KIT MOUNTING
APPLICATION**

Üst ve alt delik eksenini
dik olmalıdır.
The axis of the upper and lower
holes should be perpendicular.

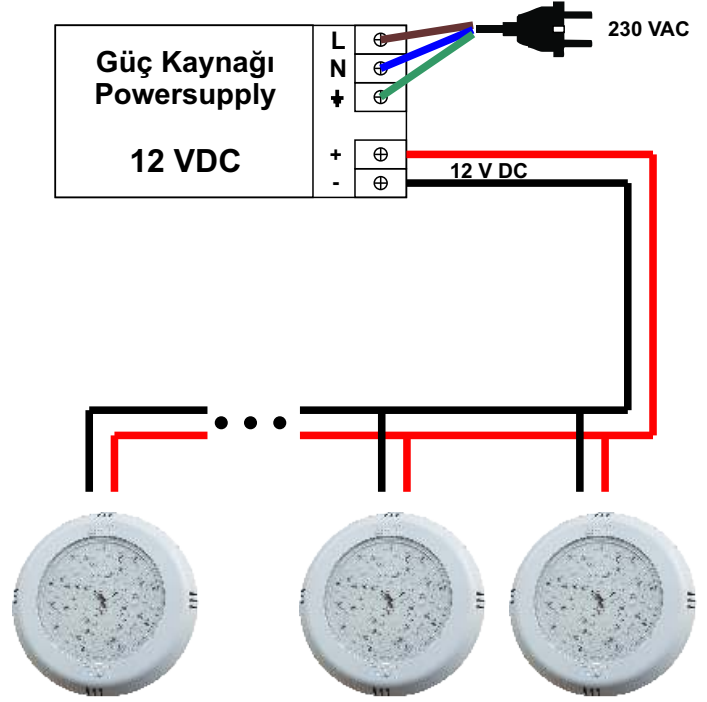
Çıkıntılı federler su terazisi
veya şakülle ayarlanmalıdır.
Protruding feeders should be
adjusted with spirit level or plumb.



Kitle kullanılacak aydınlatmalarda
çerçeve uzun etekli olmalıdır.
The lamp frame should be long skirted
for lamp kit mounting.

Kablolama talimatları Wiring instructions

Tek Renk (2 Damarlı Kablo)
Single Colour (2 Wires)
(Mini Işıl - Mini Altın Oran)



RGB (4 Damarlı Kablo)
RGB (4 Wires)

