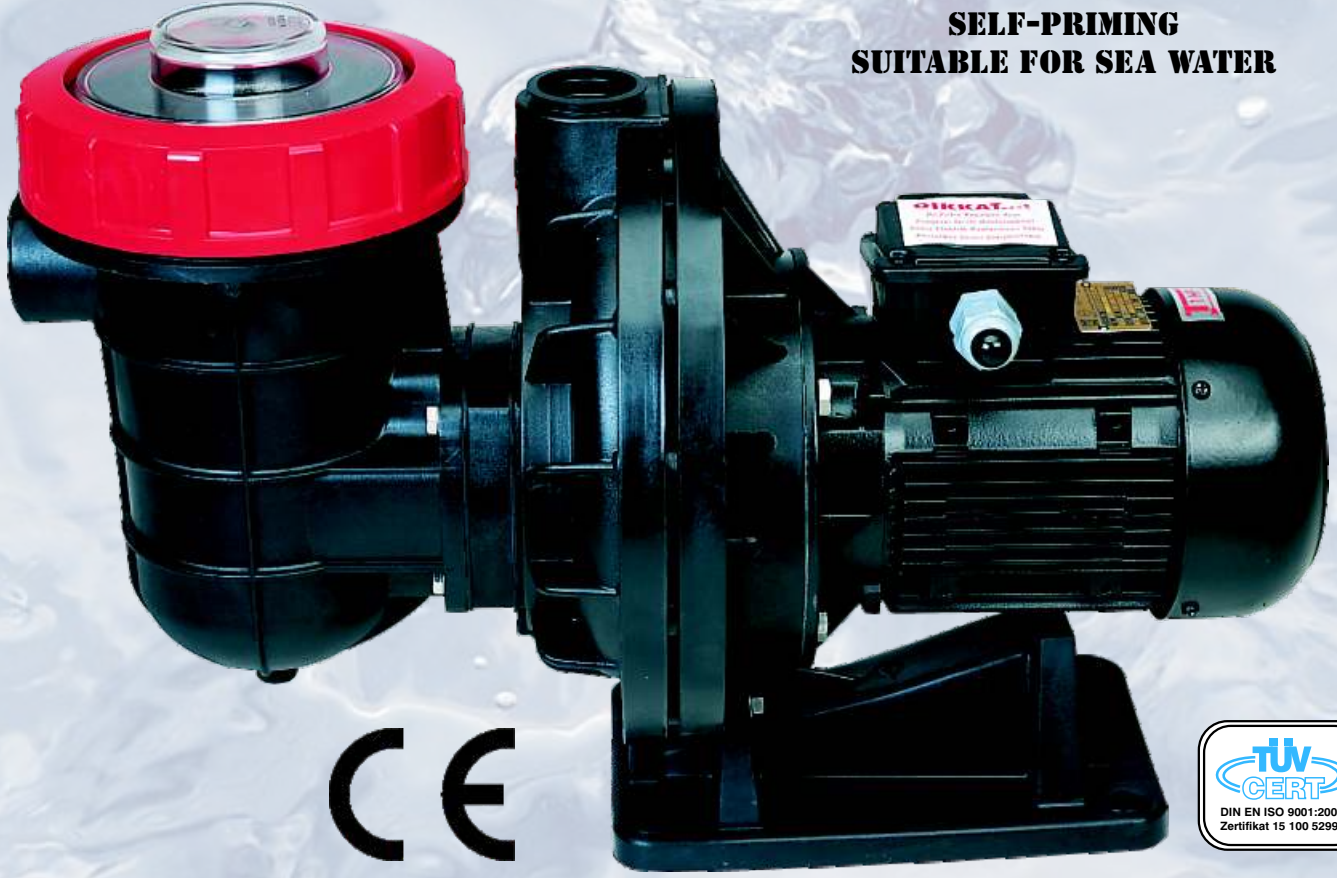


NOZBART®

The best of the world...

İLK SERİ

**KENDİNDEN EMİŞLİ
DENİZ SUYUNA UYGUN
SELF-PRIMING
SUITABLE FOR SEA WATER**



CE



**1 - 1,5 - 2 - 3 HP
THERMOPLASTİK POMPALAR
THERMOPLASTIC PUMPS**

TÜM

PLASTİK VE MAKİNA KALIP SANAYİ VE TİCARET LİMİTED ŞİRKETİ

Kendinden emişli
SELF-PRIMING

1 HP - 1,5 HP - 2 HP - 3 HP
Termoplastik Santrifüj Pompalar
Thermoplastic Centrifugal Pumps

Üstün Özellikleri
Technical Data

- ✓ Yüzme havuzları, deniz suyu ve genel amaçlar için kullanıma uygun
Special design for swimming pools, sea water and general purpose
 - ✓ İsteğe göre ön filtreli veya filtresiz
Large pre-filter or no-filter on demand
- ✓ Cam elyaf takviyeli yüksek mukavemetli, üstün kaliteli, ısıya ve korozyona mukavim termoplastikten mamül
Made of high quality corrosion resistant thermoplastic material reinforced with fiberglass
 - ✓ Akışkanın metal yüzeye temas etmediği korozyon olmayan dizayn
High chemical resistance with no metal-fluid contact
- ✓ Yüksek sıcaklık dayanımı 80 °C'ye kadar kullanılma imkanı
High temperature resistant up to 80 °C
 - ✓ İleri teknoloji ürünü bakım istemeyen mekanik salmastra
No maintenance required for mechanical ceramic seal
- ✓ Düşük enerji kullanımı, yüksek verimli termoplastik salyangoz pompa
Low electrical consumption and high efficiency thermoplastic pump
 - ✓ Uzun ömürlü titreşimsiz, sessiz çalışma
Long life, no vibration, noiseless run
- ✓ IP-54 Korunmalı kondens delikli, özel elektrik motoru fan soğutmalı ile nemli ortamlarda çalışmaya uygun
Special electric motor with fan cooling, suitable to run continuously in humid environment
 - ✓ Düşük ortam sıcaklığında donmaya karşı pompa ve filtre de tahliye tapası
Equipped with pump against freezing under low temperature conditions with drain plug under filter and pump body
- ✓ Filtre kirliliğinin görüldüğü şeffaf ve yüksek mukavemetli kapak
Strong transparent cover to observe filter contamination
 - ✓ Bütün bağlantı elemanları paslanmaz çelik
All attachment parts are stainless steel
- ✓ Güzel ve estetik görünüm, modern ve sağlam dizayn, en ileri teknoloji
Nice appearance, modern and reliable design
 - ✓ Kolay ve rahatça zemine tesbit imkanı
Advanced technology, easy mounting
- ✓ NOZBART pompa yüksek verimi ile kendini 6 ayda amorti eder.
NOZBART pump amortize itself in 6 months with high efficiency

Dünyanın en iyisi sizin için...
The best of the world for you...

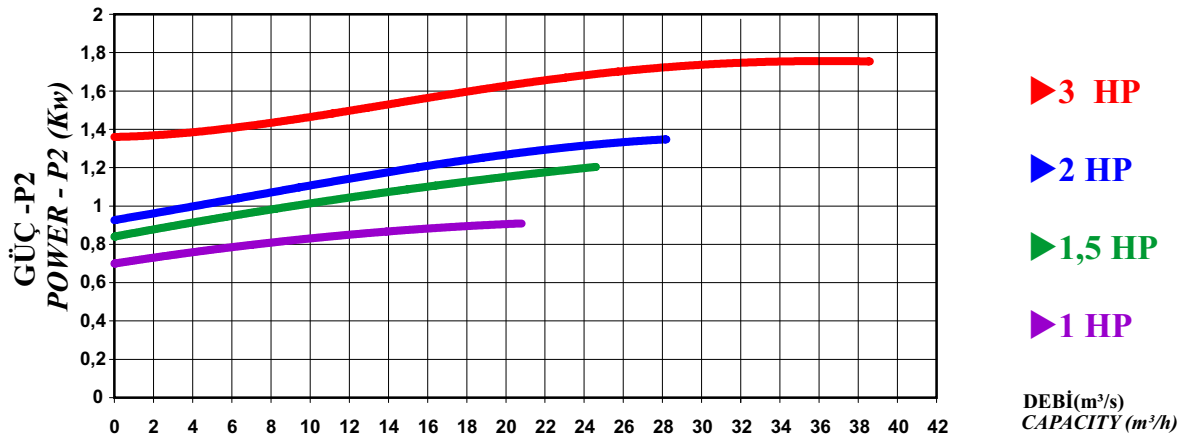
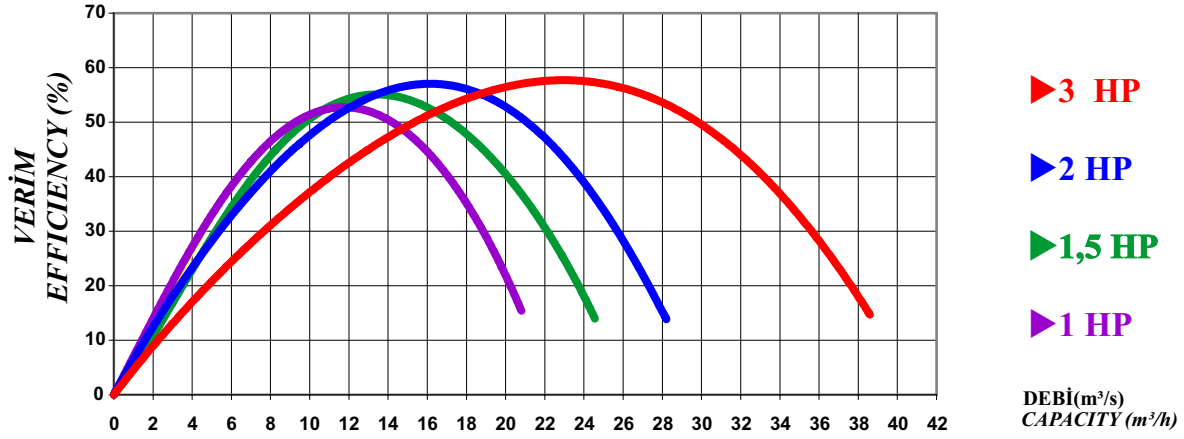
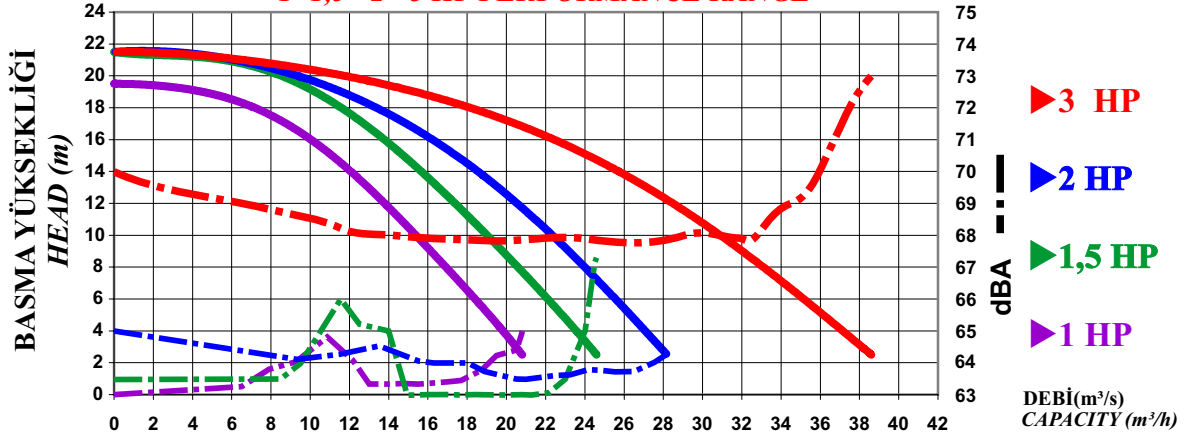


50 HZ - 2850 d/dak
rpm

Elektrik bağlantısı; (1 Faz - 220 V) - (3 Faz- Δ 220 / Y 380 V) 50 Hz 2850 devir/dakika
Electrical Connection; (1 ph -220 V) - (3 ph- Δ 220 / Y 380 V) 50 Hz 2850 rpm

Diğer voltaj ve frekanslarda pompalar üretilmektedir.
Special voltages and frequencies are manufactured on request

1- 1,5 - 2 - 3 HP PERFORMANS EĞRİLERİ 1- 1,5 - 2 - 3 HP PERFORMANCE RANGE



Pompa eğrileri, TSE EN ISO 9906 standartlarına uygundur. Sistemin sadece pompa kısmını kapsar.
Pump curves are convenient to TSE EN ISO 9906 standards. Pump curves cover only pump section of the system.

Özgül Ağırlık : 1 gr/cm³
Specific Gravity

Sıcaklık : 20 °C
Temperature

Akışkan için geçerli değerlerdir.
Current values for fluid

GÜÇ POWER	BASMA YÜK. - HEAD (m)							
	6	8	10	12	14	16	18	20
1 HP	19	17	15	14	12	10	7	
1,5 HP	22	21	19	17	16	14	11	8
2 HP	25	24	23	21	19	17	13	10
3 HP	35	33	31	29	26	23	18	12

GERÇEK TEST VERİLERİ
REAL TEST VALUES

Su Pompaları
Water Pumps

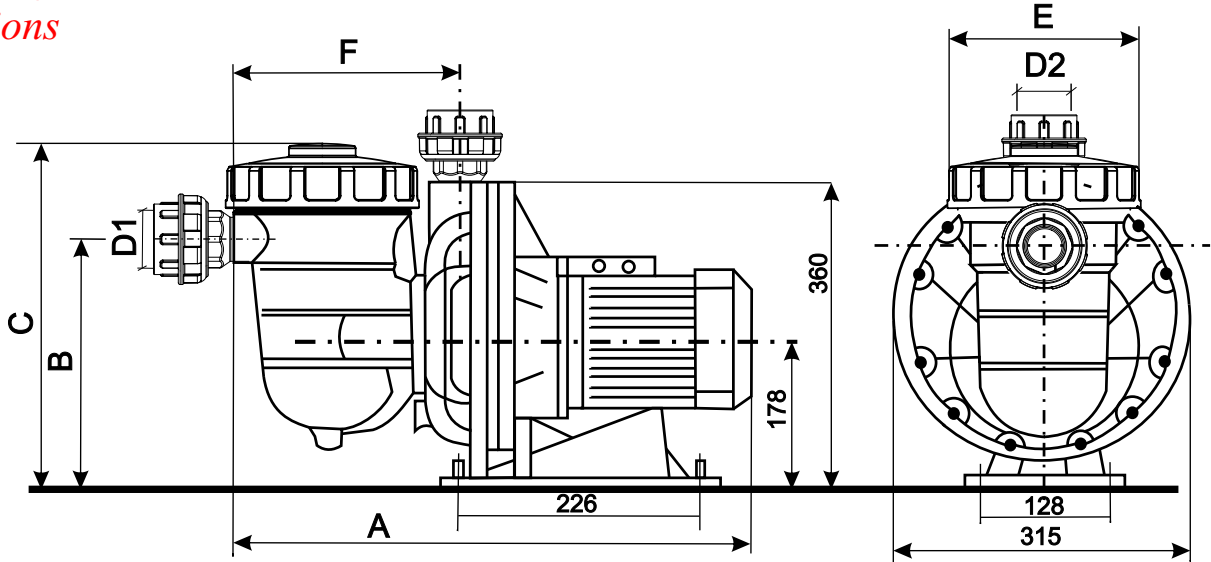
Güç Power	Faz Phase
1 HP (0,75 kW)	Mono / Tri
1,5 HP (1,10 kW)	Mono / Tri
2 HP (1,50 kW)	Mono / Tri
3 HP (2,20 kW)	Mono / Tri

Asit Pompaları
Acid Pumps

Güç Power	Faz Phase
1 HP (0,75 kW)	Mono / Tri
1,5 HP (1,10 kW)	Mono / Tri
2 HP (1,50 kW)	Mono / Tri

✓ Asit pompaları PP ve EPDM malzemelerin dayanabileceği asitler, alkaliner ve solisyonlar olmak üzere bir çok sıvıda kullanılabilir.

Acid pumps are suitable for transportation for aggressive fluids like acids, alkalines and solutions.

Teknik Ölçüler
Dimensions

Pompa Pump	A mm	B mm	C mm	F mm	E mm	D1 mm	D2 mm	D1 Ansi	D2 Ansi
1 HP - 1,5 HP	616	280	385	242	203	63	50	2"	1 1/2"
2 HP - 3 HP	650	292	415	276	230	75	63	2 1/2"	2"

YETKİLİ BAYİİ

