

NOZBART®

The best of the world...



Tak-Çıkar Çekvalf
Pluggable Check Valve



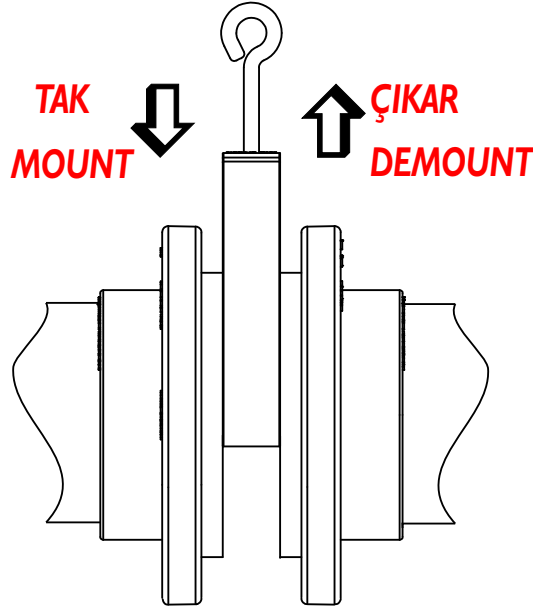
PLASTİK VE MAKİNA KALIP SANAYİ VE TİCARET LİMİTED ŞİRKETİ

YENİ ÜRÜN..!
NEW PRODUCT..!

TAK-ÇIKAR ÇEKVALF
PLUGGABLE CHECK VALVE

NOZBART®

The best of the world...



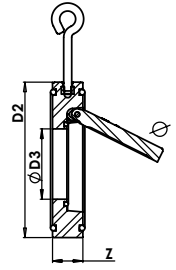
- ✓ **Tüm Plastik her ebat için 42 BAR (420 mss) test basıncını garanti eder**
Tüm plastic guarantees 42 Bar (420mss) test pressure for any size.
- ✓ **PN 10 çalışma basıncı**
Working pressure PN10
- ✓ **Kalın ve yüksek mukavemetli gövde ve kapak**
Strong and thick body and cover
- ✓ **Çekvalf kapağı kendi gövdesi içinde, sistemi esnetmeden, kolaylıkla sökülüp takılma imkanı sağlar**
The cover of check vane is in its own frame not inserted in coil, it allows to be mounted and demounted easily
- ✓ **90 - 110 - 125 - 140 - 160 - 200 - 225 - 250 - 280 - 315 mm her ebatda tam geçiş**
90 - 110 - 125 - 140 - 160 - 200 - 225 - 250 - 280 - 315 mm sizes
- ✓ **Menteşe göbeğine yerleştirilmiş 316 çelik mil ile kuvvetlendirilmiş kapak**
The cover is strengthened with a 316 stainless axle placed right in the center
- ✓ **Çekvalf içindeki akış yönünü gösteren ok**
The arrow indicating the direction of the flow in the check valve
- ✓ **Dikey ve yatay çalışma olanağı**
Possibility of vertical and horizontal operation
- ✓ **Akışkanın hiçbir metale temas etmediği korozyonsuz dizayn**
The corrosion-free design enables the fluid not to touch any metal parts.
- ✓ **Piton civatası ile rahat montaj ve merkezleme olanağı**
Easy installation and centering facility with phyton bolts
- ✓ **2 m kot farkında tam kesin sızdırmazlık**
Full and absolute leakproofing impermeability; minimum return pressure 2 m,

TÜM

TAK-ÇIKAR ÇALPARA ÇEKVALF PLUGGABLE SWING CHECK VALVE

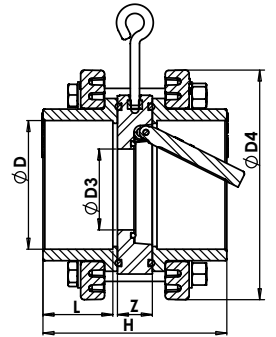
- ✓ U-PVC gövde
U-PVC body
- ✓ EPDM o-rings
O-rings in EPDM

METRİK-METRIC TSE / ISO / DIN		IMPERIAL BS / ANSI / ASTM			AUSTRALIA / NEW ZEALAND AS / NZS					
D mm	KOD CODE	D		KOD CODE	D mm	KOD CODE	DN mm	Z (mm)	D2 (mm)	D3 (mm)
		INCH	mm							
90	TCC-090	3"	88,9	ATCC-090	88.9	ATCC-090	80	28	144	53
110	TCC-110	4"	114,3	ATCC-110	114,3	ATCC-110	100	33	164	71
125	TCC-125	-	-	-	-	-	110	35	194	78,5
140	TCC-140	5"	140,3	ATCC-140	140.0	TCC-140	125	38	194	88
160	TCC-160	6"	168,3	ATCC-160	160.0	TCC-160	150	42,5	220	110
200	TCC-200	7"	193,7	ATCC-200	200.0	TCC-200	175	51	275	51
250	TCC-250	9"	244,5	ATCC-250	250.0	TCC-250	225	57,5	330	57,5
315	TCC-315	12"	323,9	ATCC-315	315.0	TCC-315	300	67	380	67



KOMPLE TAK-ÇIKAR ÇALPARA ÇEKVALF PLUGGABLE SWING CHECK VALVE WITH MOUNTING KIT

METRİK-METRIC TSE / ISO / DIN		IMPERIAL BS / ANSI / ASTM			AUSTRALIA / NEW ZEALAND AS / NZS							
D mm	KOD CODE	D		KOD CODE	D mm	KOD CODE	DN mm	L (mm)	Z (mm)	H (mm)	D3 (mm)	D4 (mm)
		INCH	mm									
90	TCC-091	3"	88,9	ATCC-091	88.9	ATCC-091	80	51	28	140	53	200
110	TCC-111	4"	114,3	ATCC-111	114,3	ATCC-111	100	61	33	165	71	220
125	TCC-126	-	-	-	-	-	110	69	35	183	78,5	250
140	TCC-141	5"	140,3	ATCC-141	140.0	TCC-141	125	76	38	200	88	250
160	TCC-161	6"	168,3	ATCC-161	160.0	TCC-161	150	86	42,5	224,5	110	285
200	TCC-201	7"	193,7	ATCC-201	200.0	TCC-201	175	106	51	275	139	340
225	TCC-226	8"	219,1	ATCC-226	225.0	TCC-226	200	119	54,5	304,5	150	340
250	TCC-251	9"	244,5	ATCC-251	250.0	TCC-251	225	131	57,5	335,5	170	395
280	TCC-281	10"	273	ATCC-281	280.0	TCC-281	250	147	60,5	374,5	195	397
315	TCC-316	12"	323,9	ATCC-316	315.0	TCC-316	300	164	67	411	218	465



- ✓ Standart ürünlerimizde kullandığımız EPDM o-ringler petrol, pertol türevleri ve organik yağlar için uygun değildir. O-ringler değiştirilerek tüm akışkanlar için özel vanalar üretilir.
Standard valves with EPDM seal can not be used for petroleum, petroleum derivatives and organic oils. Special valves for all fluids are produced by changing the o-rings.

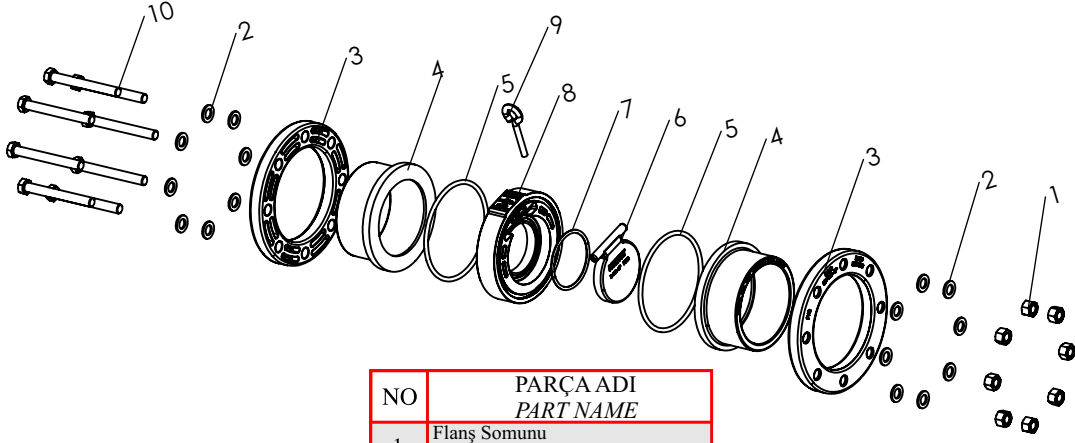
- ✓ Metrik yapıştırma soketli
Metric female solvent socket
- ✓ U-PVC gövde
U-PVC body
- ✓ EPDM o-rings
O-rings in EPDM

tak-çıkıkar çekvalf

pluggable check valves

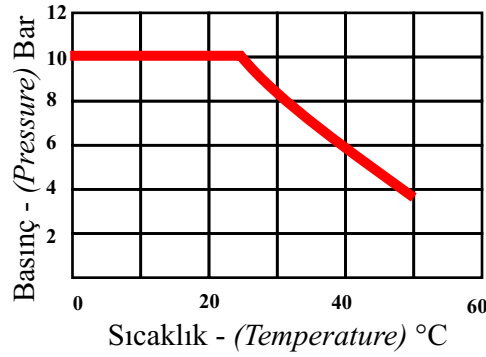
NOZBART®

Çalpara Çekvalfler
Wafer Swing Check Valves



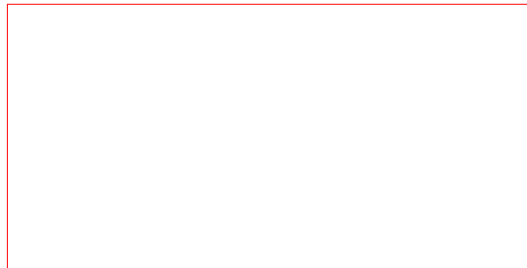
NO	PARÇA ADI PART NAME
1	Flanş Somunu Flange Nut
2	Flanş Pulu Flange Washer
3	Flanş Flange
4	Kole Collar
5	Gövde O-ringi Body O-ring
6	Çalpara Disc
7	Çalpara O-ringi Disc O-ring
8	Çalpara Gövde Body
9	kanca Hook
10	Flanş Civatası Flange Bolt

Akışkan Sıcaklığına Bağlı Kullanım Basıncı Diyagramı
Temperature - Pressure Diagram



PN 10

YETKİLİ BAYİİ
AUTHORIZED DISTRIBUTOR



www.tumplastik.com - info@tumplastik.com

