

NOZBART®

The best of the world...

KENDİNDEN EMİŞLİ
DENİZ SUYUNA UYGUN

COŞKUN SERİSİ

1,5 HP - 2 HP - 3 HP

TEKNOLOJİ HARİKASI SÜPER VERİMLİ EKSANTRİK SÜZGEÇLİ
SESSİZ SALYANGOZ SANTRİFÜJ POMPALAR

YENİ ÜRÜN..!

ÇOK İŞ AZ ENERJİ



CE

tuv
CERT

DIN EN ISO 9001:2008
Zertifikat 15 100 52993

LÜTFEN DEBİLERE BAKINIZ

Bu pompa 41 yıllık bilgi ve deneyimin ürünü teknoloji harikasıdır.

Yüksek verim ve debi, kum filtresi kirlendikçe azalan debiyle paralel olarak enerji sarfiyatını azaltır.

Coşkun Serisi pompalar TÜR PLASTİK' in araştırma geliştirme mühendislerince tasarlanmış,

Çorlu fabrikasında üretilmiş

TÜRK MALIDIR.

TÜR

PLASTİK VE MAKİNA KALIP SANAYİ VE TİCARET LİMİTED ŞİRKETİ

tuv
CERT
DIN EN ISO 9001:2008
Zertifikat 15 100 52993

TSE

PG

CE

UHE
* UHE Kurucu Üyesidir *

**YÜKSEK VERİM- MÜTHİŞ DEBİ
ÜSTÜN MÜHENDİSLİK ÜRÜNÜ
GREAT FLOW - HIGH EFFICIENT
SUPERIOR ENGINEERING PRODUCT**

1,5 HP - 2 HP - 3 HP

**Termoplastik Eksantrik Süzgeçli Santrifüj Pompalar
Thermoplastic Centrifugal Pumps**

**Üstün Özellikleri
Technical Data**

- ✓ Yüzme havuzları, deniz suyu ve genel amaçlar için kullanıma uygun
Special design for swimming pools, sea water and general purpose
 - ✓ İsteğe göre ön filtreli veya filtresiz
Large pre-filter or no-filter on demand
- ✓ Cam elyaf takviyeli yüksek mukavemetli, üstün kaliteli, ısıya ve korozyona mukavim termoplastikten mamül
Made of high quality corrosion resistant thermoplastic material reinforced with fiberglass
 - ✓ Akışkanın metal yüzeye temas etmediği korozyon olmayan dizayn
High chemical resistance with no metal-fluid contact
- ✓ Yüksek sıcaklık dayanımı 80 °C'ye kadar kullanılma imkanı
High temperature resistant up to 80 °C
 - ✓ İleri teknoloji ürünü bakım istemeyen mekanik salmastra
No maintenance required for mechanical ceramic seal
- ✓ Düşük enerji kullanımı, yüksek verimli termoplastik salyangoz pompa
Low electrical consumption and high efficiency thermoplastic pump
 - ✓ Uzun ömürlü titreşimsiz, sessiz çalışma
Long life, no vibration, noiseless run
- ✓ IP-55 Korumalı, IE2 özel elektrik motorlu, kondens delikli ve fan soğutmalı olup nemli ortamlarda çalışmaya uygundur
Special electric motor with fan cooling, suitable to run continuously in humid environment
 - ✓ Düşük ortam sıcaklığında donmaya karşı pompa ve filtrede tahliye tapası
Equipped with pump against freezing under low temperature conditions with drain plug under filter and pump body
- ✓ Filtre kirliliğinin görüldüğü şeffaf ve yüksek mukavemetli kapak
Strong transparent cover to observe filter contamination
 - ✓ Bütün bağlantı elemanları paslanmaz çelik
All attachment parts are stainless steel
- ✓ Güzel ve estetik görünüm, modern ve sağlam dizayn, en ileri teknoloji
Nice appearance, modern and reliable design
 - ✓ Kolay ve rahatça zemine tesbit imkanı
Advanced technology, easy mounting
- ✓ NOZBART pompa yüksek verimi ile kendini 6 ayda amorti eder.
NOZBART pump amortize itself in 6 months with high efficiency

*Dünyanın en iyisi sizin için...
The best of the world for you...*

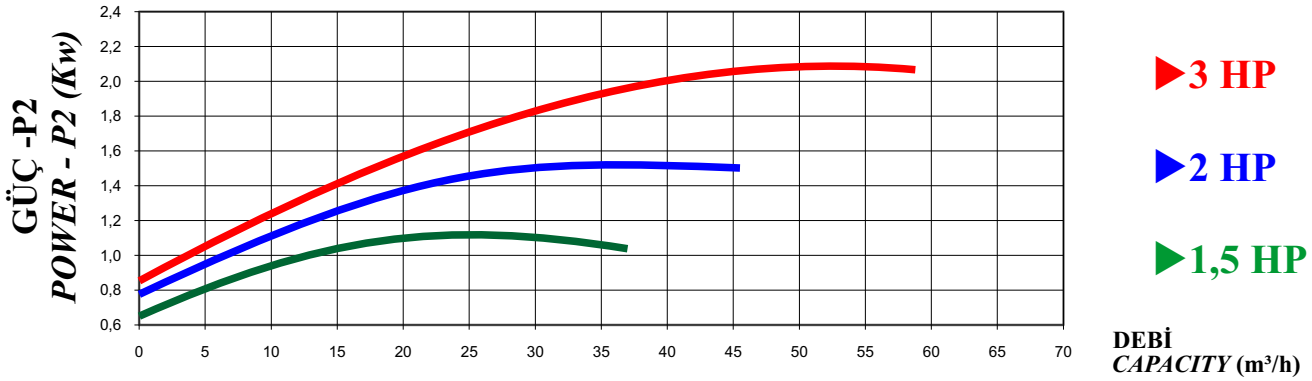
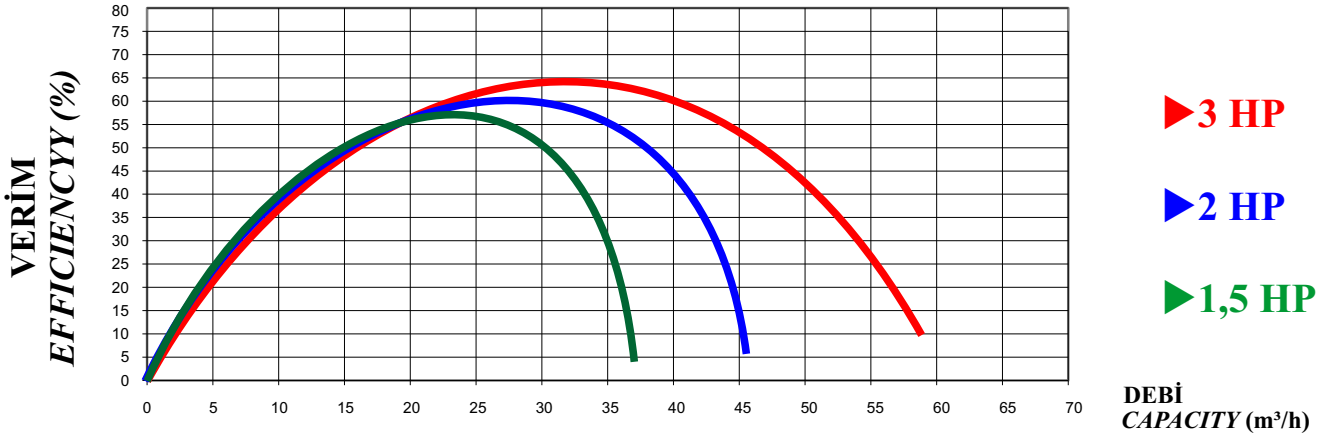
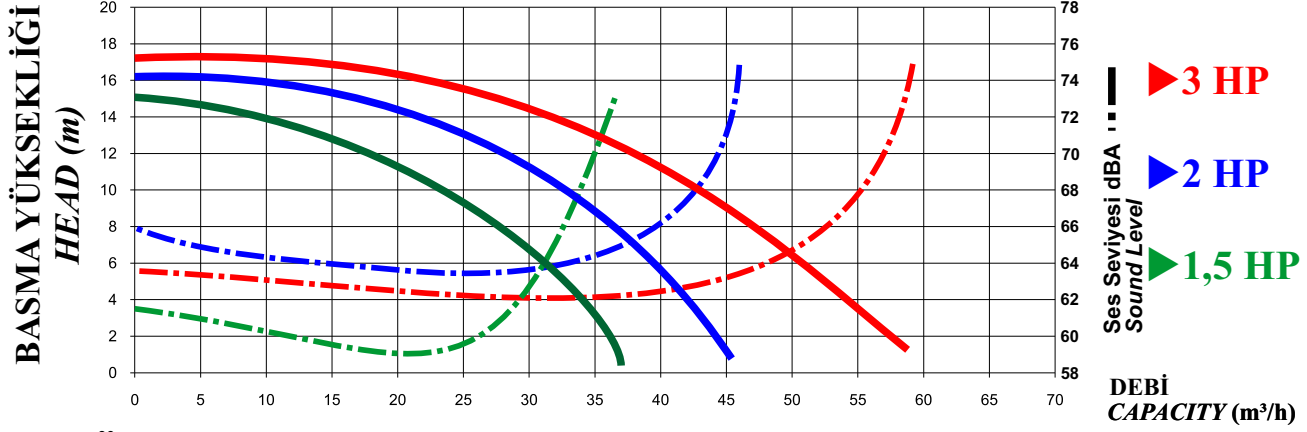


* UHE Kurucu Üyesidir.*

⚡ 50 HZ - 2850 d/dak
rpm

⚡ Elektrik bağlantısı; (1 Faz - 220 V) - (3 Faz- Δ 220 / Y 380 V) 50 Hz 2850 devir/dakika
⚡ Electrical Connection; (1 ph -220 V) - (3 ph- Δ 220 / Y 380 V) 50 Hz 2850 rpm
⚡ Diğer voltaj ve frekanslarda pompalar üretilmektedir.
⚡ Special voltages and frequencies are manufactured on request.

1,5 - 2 - 3 HP PERFORMANS EĞRİLERİ 1,5 - 2 - 3 HP PERFORMANCE RANGE



Ön filtresiz pompa eğrileri, TSE EN ISO 9906 standartlarına uygundur.
Without prefilter pump curves are convenient to TSE EN ISO 9906 standards.

GÜÇ POWER	BASMA YÜKSEKLİĞİ - HEAD (m)						
	4	6	8	10	12	14	16
1,5 HP	34,0	31,0	28,0	23,5	18,0	9,5	
2 HP	42,0	39,5	36,5	33,0	28,0	22,0	22,0
3 HP	54,0	51,0	47,0	43,0	38,0	32,0	22,0

Özgül Ağırlık : 1 gr/cm³
Specific Gravity

Sıcaklık : 20 °C
Temperature

Su için geçerli değerlerdir.
Current values for fluid



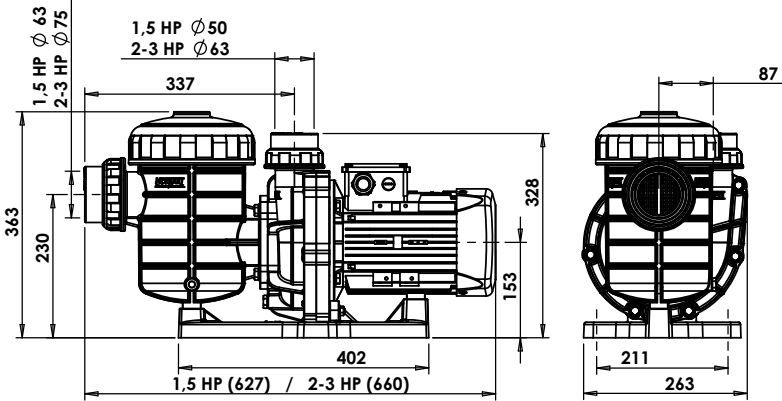
Ön filtreli
Pump with prefilter



Ön filtersiz
Pump without prefilter

Güç Power	Kutulu Boxed (kg)				Kutusuz Unboxed (kg)			
	Ön filtreli Pump with prefilter		Ön filtersiz Pump without prefilter		Ön filtreli Pump with prefilter		Ön filtersiz Pump without prefilter	
	Mono	Tri	Mono	Tri	Mono	Tri	Mono	Tri
1,5 HP	16,1	15,6	14,5	14,1	14,9	14,4	13,3	12,9
2 HP	19,0	19,8	17,4	18,2	17,8	18,6	16,2	17,0
3 HP	20,3	20,1	18,7	18,6	19,1	18,9	17,5	17,4

Pompa Ağırlıkları / Pump Weights



HP	METRIC ISO / DIN		IMPERIAL BS / ANSI / ASTM / AS / NZS			
	D1 mm	D2 mm	D1		D2	
			inch	mm	inch	mm
1,5	63	50	2"	60,3	1½"	48,3
2	75	63	2 ½"	75,3	2"	60,3
3	75	63	2 ½"	75,3	2"	60,3

Teknik Ölçüler (mm) / Dimensions (mm)

