



dezenfeksiyon sistemleri

disinfection system



NOZBART®
The best of the world...

2026
Fiyat Listesi-Price List



TÜM

**TÜV
CERT**
DIN EN ISO 9001:2015
Zertifikat 15 100 52993

TSE

EAC CE

UHE
* UHE Kurucu Üyesidir.*

PLASTİK VE MAKİNA KALIP SANAYİ VE TİCARET LİMİTED ŞİRKETİ



TUZDAN KLORLAMA CİHAZI
SALT CHLORINE GENERATOR

MALZEME CİNSİ DESCRIPTON	KOD CODE	FİYAT PRICE (€)	AMBALAJ PACKAGE
Tuzdan Klörlama Cihazı (20 gr / saat) Salt Chlorine Generator (20 gr / hour)	NTJ-020	788,40	1 ADET 1 UNIT
Yedek Elektrod (NTJ-20 için) Spare Electrode (for NTJ-20)	YTJ-020	442,50	1 ADET 1 UNIT

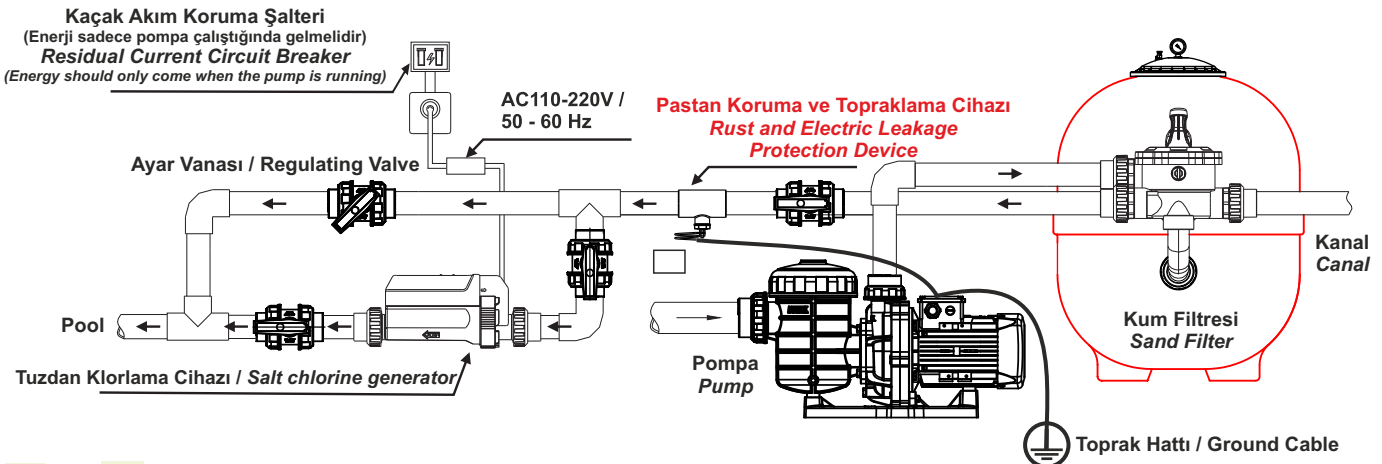
**TUZDAN KLORLAMA CİHAZI**
SALT CHLORINE GENERATOR

MALZEME CİNSİ DESCRIPTON	KOD CODE	FİYAT PRICE (€)	AMBALAJ PACKAGE
Tuzdan Klorlama Cihazı (42 gr / saat) Salt Chlorine Generator (42 gr / hour)	NTJ-042	1.425,50	1 ADET 1 UNIT
Yedek Elektrod (NTJ-042 için) Spare Electrode (for NTJ-042)	YTJ-042	722,80	1 ADET 1 UNIT
Tuzdan Klorlama Cihazı (33 gr / saat) Salt Chlorine Generator (33 gr / hour)	NTJ-033	1.345,50	1 ADET 1 UNIT
Yedek Elektrod (NTJ-033 için) Spare Electrode (for NTJ-033)	YTJ-033	664,60	1 ADET 1 UNIT



PASTAN KORUMA VE TOPRAKLAMA CİHAZI
RUST AND ELECTRIC LEAKAGE PROTECTION DEVICE

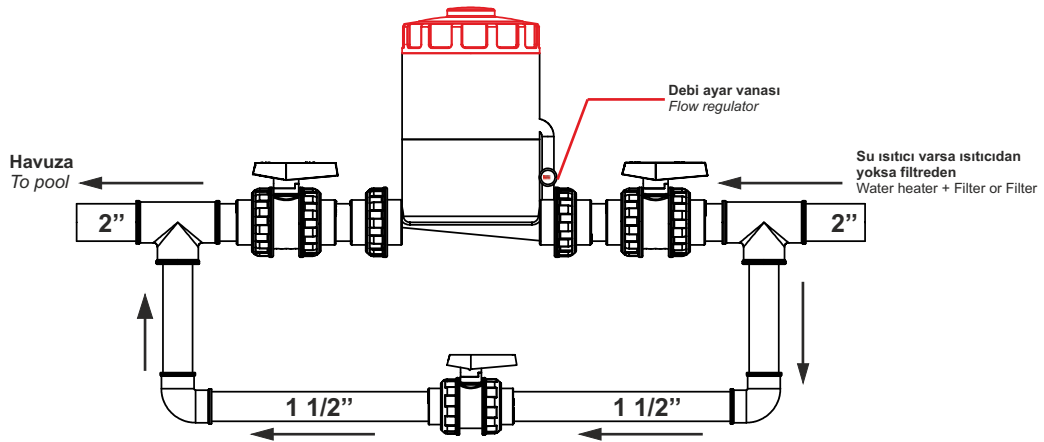
MALZEME CİNSİ DESCRIPTON	KOD CODE	FİYAT PRICE (€)	AMBALAJ PACKAGE
Ø 63 mm Pastan koruma ve topraklama cihazı Ø 63 mm Rust and electric leakage protection device	PKTC-063	54,20	1 ADET 1 UNIT
Ø 110 mm Pastan koruma ve topraklama cihazı Ø 110 mm Rust and electric leakage protection device	PKTC-110	104,50	1 ADET 1 UNIT
Ø 160 mm Pastan koruma ve topraklama cihazı Ø 160 mm Rust and electric leakage protection device	PKTC-160	325,50	1 ADET 1 UNIT
Ø 63 Yedek çinko anot Ø 63 Spare zinc anode	YPKTC-001	48,80	1 ADET 1 UNIT
Şeffaf Gövde Transparent body	YPKTC-002	10,90	1 ADET 1 UNIT
Bakır tel seti Copper wire set	YPKTC-003	10,90	1 ADET 1 UNIT
Ø 110 Yedek çinko anot Ø 110 Spare zinc anode	YPKTC-0011	81,51	1 ADET 1 UNIT
Ø 160 Yedek çinko anot Ø 160 Spare zinc anode	YPKTC-0016	253,90	1 ADET 1 UNIT





NOZBART KLOİNATÖR NOZBART CHLORINATOR

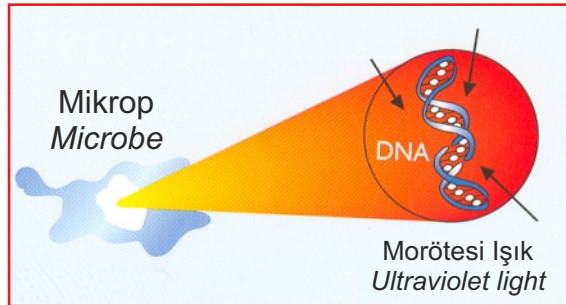
MALZEME CİNSİ DESCRIPTON	KOD CODE	FİYAT PRICE (€)	AĞIRLIK WEIGHT	AMBALAJ PACKAGE
2" Klorinatör (Otomatik klorlama cihazı) (6 kg. tablet klor kapasitelidir.) 2" Chlorinator (Automatic chlorine feeder) (Capacity 6 kg. chlorine tablets)	KLR-063	123,54	3.100 gr.	1 ADET 1 UNIT



ULTRAVİYOLE İLE DEZENFEKSİYON SİSTEMLERİ Havuz ve SPA UV-C Pool and SPA UV-C

- Klor ve diğer havuz kimyasallarının kullanımını %80'e varan oranda azaltır
Reduces the usage of chlorine and other chemicals by up to 80%
- Göz kızarması ve cilt tahrişine sebep olmaz
No red eyes or skin irritation
- Kimyasallar gibi alerji ve astıma neden olmaz
Not causing allergies and asthma as other chemicals do
- Klor gazı ve kokusuna son verir
No chlorine gas and smells anymore
- Düşük kimyasal, enerji ve bakım maliyeti ile tasarruf sağlar
Lower cost in chemicals, energy and maintenance
- Yüksek su kalitesi, temiz ve taze havuz suyu
Improved water clarity, clean and fresh water
- P316 Paslanmaz çelik gövde
P316 L Stainless-Steel body

% 80 daha az CL
Up to 80 % less CL



DNA'nın moleküler yapısı parçalanır
ve mikrop zararsız hale gelir

*The molecular structure of the DNA is broken down
rendering the microbe harmless*

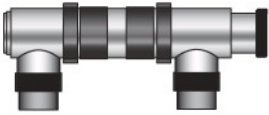
MALZEME CİNSİ DESCRIPTON	KOD CODE	FİYAT PRICE (€)	AMBALAJ PACKAGE
Blue Lagoon UV-C Tech 75.000 / 75 Watt (230 V - 50/60 Hz)	B900002	1.145	1 ADET 1 UNIT
Lamba / Lamp TUV Tech 4P-SE T5 (75 Watt)	B910001	224	1 ADET 1 UNIT

- N Lamba Kapağı / Cap
L Lamba Duyu / Lamp Holder
K Lamba / Lamp
P Contalar / Seals
M Kuvars Cam / Quartz Glass
J U-PVC Boru / U-PVC Pipe
I Üç Parçalı Rakor / Three-part Couplings
O Tesbit Kelepçesi / Pipe Clips

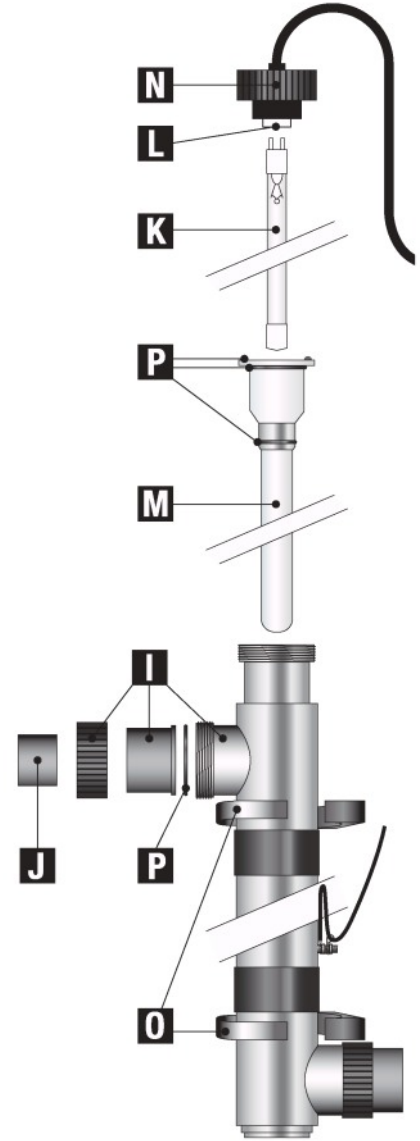
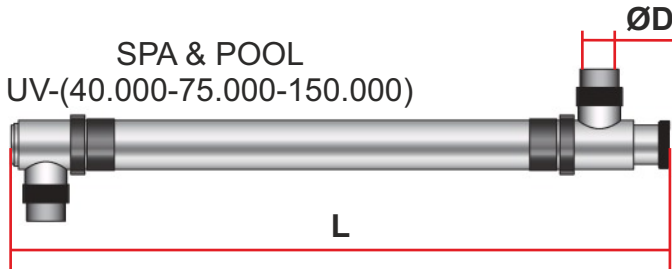
* Lütfen fiyat sorunuz.

* Please consult us.

SPA & POOL UV-15.000



SPA & POOL UV-(40.000-75.000-150.000)



Model	UV-C 15.000 / 16W	UV-C 40.000 / 40W	UV-C 75.000 / 75W	UV-C 150.000 / 130W
Havuz / SPA Hacmi Pool / SPA Volume	15.000 lt.	40.000 lt.	75.000 lt.	150.000 lt.
UV Lamba UV Lamp	Lamp TUV Tech 4P-SE T5 (16 Watt)	Lamp TUV Tech 4P-SE T5 (40 Watt)	Lamp TUV Tech 4P-SE T5 (75 Watt)	Lamp TUV Amalgam (130 Watt)
UV Işıma UV Radiation	3,9 Watt UV	15 Watt UV	25 Watt UV	50 Watt UV
9.000 saatten sonra UV Işıma UV-C (%) After 9.000 hours	% 75	% 85	% 80	% 80
Maksimum Debi Max. Flow	7.200 lt / Saat (Hour)	20.000 lt / Saat (Hour)	25.000 lt / Saat (Hour)	30.000 lt / Saat (Hour)
Maksimum Basınç Max. Pressure	3 BAR	3 BAR	3 BAR	3 BAR
Uzunluk L Length L	56 cm	100 cm	100 cm	100 cm
Bağlantı D Connection D	63 mm	63 mm	63 mm	63 mm



OTOMATİK KONTROL 03 *AUTOMATIC CONTROL 03*

YÜZME HAVUZU OTOMATİK KONTROL SİSTEMLERİ DOZAJ POMPALI *SWIMMING POOL AUTOMATIC CONTROL SYSTEMS WITH DOSING PUMPS*

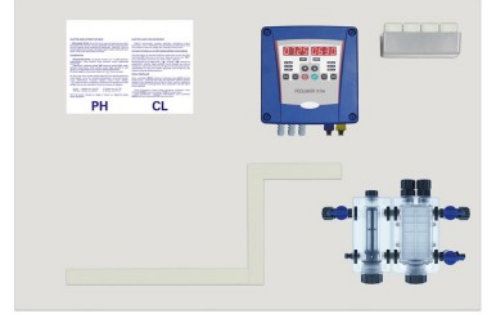
- ◆ 60 X 45 cm panel üzerinde bağlantı elamanları monte edilmiş halde
All connection components mounted on 60 x 45 cm panel
- ◆ Poolsaver Tetra
Poolsaver Tetra
- ◆ Elektrot akış hücresi
Electrode flow cell
- ◆ İki adet 5 L / 5 Bar Nano dozaj pompası
Two 5 L / 5 Bar Nano dosing pumps
- ◆ El pH elektrodu ve EL ORP elektrodu
EL electrode and EL ORP electrode

MALZEME CİNSİ <i>DESCRIPTON</i>	KOD CODE	FİYAT (€) PRICE (€)	AMBALAJ PACKAGE
SYSTEM 03 Yüzme Havuzu Otomatik Kontrol Sistemi Komple (2 Adet 5 litre / 5 Bar Nano Dozaj Pompası dahildir) <i>SYSTEM 03 Swimming Pool Automatic Control System (Complete)</i> (2 Units 5 liter / 5 Bar Nano Dosing Pumps are included)	HKS-101	1.798,00	1 ADET 1 UNIT

OTOMATİK KONTROL 02 AUTOMATIC CONTROL 02

YÜZME HAVUZU OTOMATİK KONTROL SİSTEMLERİ DOZAJ POMPASIZ SWIMMING POOL AUTOMATIC CONTROL SYSTEMS WITHOUT DOSING PUMPS

- ◆ 60 X 90 cm panel üzerinde bağlantı elamanları monte edilmiş halde
All connection components mounted on 60 x 90 cm panel
- ◆ Poolsaver Tetra
Poolsaver Tetra
- ◆ Pislik tutucu ön filtre, elektrot akış hücresi
Dirt keeper front filter, electrode flow cell
- ◆ Numune alma vanası
Sample taking valve
- ◆ Kombine EL pH1 ve EL ORP1 elektrotlar
Used combine electrodes EL pH1 ve EL ORP1



MALZEME CİNSİ DESCRIPTON	KOD CODE	FİYAT (€) PRICE	AMBALAJ PACKAGE
SYSTEM 02 Yüzme Havuzu Otomatik Kontrol Sistemi (Dozaj Pompası dahil değildir) SYSTEM 02 Swimming Pool Automatic Control Systems (Dosing Pump is not included)	HKS-200	1.640,00	1 ADET 1 UNIT

YÜZME HAVUZU OTOMATİK KONTROL SİSTEMLERİ DOZAJ POMPALI SWIMMING POOL AUTOMATIC CONTROL SYSTEMS WITH DOSING PUMPS

- ◆ 60 X 90 cm panel üzerinde bağlantı elamanları monte edilmiş halde
All connection components mounted on 60 x 90 cm panel
- ◆ Poolsaver Tetra
Poolsaver Tetra
- ◆ Pislik tutucu ön filtre, elektrot akış hücresi
Dirt keeper front filter, electrode flow cell
- ◆ Numune alma vanası
Sample taking valve
- ◆ Kombine EL pH1 ve EL ORP1 elektrotlar
Used combine electrodes EL pH1 ve EL ORP1



MALZEME CİNSİ DESCRIPTON	KOD CODE	FİYAT (€) PRICE	AMBALAJ PACKAGE
SYSTEM 02 Yüzme Havuzu Otomatik Kontrol Sistemi Komple (2 Adet 5 litre / 7 Bar Nozbart Dozaj Pompası dahildir) SYSTEM 02 Swimming Pool Automatic Control System (Complete) (2 Units 5 litre / 7 Bar Nozbart Dosing Pumps are included)	HKS-201	2.258,00	1 ADET 1 UNIT

OTOMATİK KONTROL 01
AUTOMATIC CONTROL 01

YÜZME HAVUZU OTOMATİK KONTROL SİSTEMLERİ DOZAJ POMPASIZ
SWIMMING POOL AUTOMATIC CONTROL SYSTEMS WITHOUT DOSING PUMPS

- ◆ RS485 bağlantı portu ile bilgisayar, gösterge panelleri, ve yazıcı modülü ile doğrudan haberleşme.
RS485 port allows computer connection, the indicator panel, and direct communication with the printer module.
- ◆ 60 X 90 cm panel üzerinde bağlantı elamanları monte edilmiş halde
All connection components mounted on 60 x 90 cm panel
- ◆ Aqua Control pH - ORP1
Aqua Control pH - ORP1
- ◆ Pislik tutucu ön filtre, elektrot akış hücresi
Dirt keeper front filter, electrode flow cell
- ◆ Numune alma vanası
Sample taking valve
- ◆ Kombine EL pH1 ve EL ORP1 elektrotlar
Used combine electrodes EL pH1 ve EL ORP1



MALZEME CİNSİ DESCRIPTON	KOD CODE	FİYAT PRICE (€)	AMBALAJ PACKAGE
SYSTEM 01 Yüzme Havuzu Otomatik Kontrol Sistemi (Dozaj Pompası dahil değildir) <i>SYSTEM 01 Swimming Pool Automatic Control Systems (Dosing Pump is not included)</i>	HKS-300	2.533,00	1 ADET 1 UNIT

YÜZME HAVUZU OTOMATİK KONTROL SİSTEMLERİ DOZAJ POMPALI
SWIMMING POOL AUTOMATIC CONTROL SYSTEMS WITH DOSING PUMPS

- ◆ RS485 bağlantı portu ile bilgisayar, gösterge panelleri, ve yazıcı modülü ile doğrudan haberleşme.
RS485 port allows computer connection, the indicator panel, and direct communication with the printer module.
- ◆ 60 X 90 cm panel üzerinde bağlantı elamanları monte edilmiş halde
All connection components mounted situation on 60 x 90 cm panel
- ◆ Aqua Control pH - ORP1
Aqua Control pH - ORP1
- ◆ Pislik tutucu ön filtre, elektrot akış hücresi
Dirt keeper prefilter, electrode flow cell
- ◆ Numune alma vanası
Sampling valve
- ◆ Kombine EL pH1 ve EL ORP1 elektrotlar
Combine EL pH1 ve EL ORP1 electrodes



MALZEME CİNSİ DESCRIPTON	KOD CODE	FİYAT PRICE (€)	AMBALAJ PACKAGE
SYSTEM 01 Yüzme Havuzu Otomatik Kontrol Sistemi Komple (2 Adet 5 litre / 7 Bar Nozbart Dozaj Pompası dahildir) <i>SYSTEM 01 Swimming Pool Automatic Control System (Complete) (2 Units 5 litre / 7 Bar Nozbart Dosing Pumps are included)</i>	HKS-301	3.151,00	1 ADET 1 UNIT

OTOMATİK KONTROL SERBEST CL
AUTOMATIC CONTROL FREE CL**YÜZME HAVUZU OTOMATİK KONTROL SİSTEMLERİ DOZAJ POMPASIZ**
SWIMMING POOL AUTOMATIC CONTROL SYSTEMS WITHOUT DOSING PUMPS

- ◆ RS485 bağlantı portu ile bilgisayar, gösterge panelleri, ve yazıcı modülü ile doğrudan haberleşme.
RS485 port allows computer connection, the indicator panel, and direct communication with the printer module.
- ◆ 60 X 90 cm panel üzerinde bağlantı elamanları monte edilmiş halde
All connection components mounted on 60 x 90 cm panel
- ◆ Aqua Control pH - CL1
Aqua Control pH - CL1
- ◆ Pislilik tutucu ön filtre, elektrot akış hücresi
Dirt keeper front filter; electrode flow cell
- ◆ Numune alma vanası
Sample taking valve
- ◆ Ampermetrik serbest klor hücresi, pH elektrodu
Ampermetrik free chlorine cell, pH electrode



MALZEME CİNSİ <i>DESCRIPTON</i>	KOD <i>CODE</i>	FİYAT (€) <i>PRICE</i>	AMBALAJ <i>PACKAGE</i>
SYSTEM Free CL Yüzme Havuzu Otomatik Kontrol Sistemi (Dozaj Pompası dahil değildir) <i>SYSTEM Free CL Swimming Pool Automatic Control Systems</i> (Dosing Pump is not included)	HKS-400	4.689,00	1 ADET <i>1 UNIT</i>

YÜZME HAVUZU OTOMATİK KONTROL SİSTEMLERİ DOZAJ POMPALI
SWIMMING POOL AUTOMATIC CONTROL SYSTEMS WITH DOSING PUMPS

- ◆ RS485 bağlantı portu ile bilgisayar, gösterge panelleri, ve yazıcı modülü ile doğrudan haberleşme.
RS485 port allows computer connection, the indicator panel, and direct communication with the printer module.
- ◆ 60 X 90 cm panel üzerinde bağlantı elamanları monte edilmiş halde
All connection components mounted situation on 60 x 90 cm panel
- ◆ Aqua Control pH - CL1
Aqua Control pH - CL1
- ◆ Pislilik tutucu ön filtre, elektrot akış hücresi
Dirt keeper prefilter; electrode flow cell
- ◆ Numune alma vanası
Sampling valve
- ◆ Ampermetrik serbest klor hücresi, pH elektrodu
Ampermetrik free chlorine cell, pH electrode



MALZEME CİNSİ <i>DESCRIPTON</i>	KOD <i>CODE</i>	FİYAT (€) <i>PRICE</i>	AMBALAJ <i>PACKAGE</i>
SYSTEM Free CL Yüzme Havuzu Otomatik Kontrol Sistemi Komple (2 Adet 5 litre / 7 Bar Nozbart Dozaj Pompası dahildir) <i>SYSTEM Free CL Swimming Pool Automatic Control System (Complete)</i> (2 Units 5 litre / 7 Bar Nozbart Dosing Pumps are included)	HKS-401	5.307,00	1 ADET <i>1 UNIT</i>

KONTROL VE DÖNÜŞTÜRÜCÜ CİHAZLAR
CONTROL AND TRANSFORMER EQUIPMENTS



MALZEME CİNSİ DESCRIPTON	KOD CODE	FİYATI PRICE (€)	AMBALAJ PACKAGE
PoolSaver Tetra (PH / ORP Kontrol Cihazı) PoolSaver Tetra (PH / ORP Control Equipment)	KDC-01	720,00	1 ADET 1 UNIT

Dijital pH (0,00-14,00) , ORP (redox) (0-1000mV) ölçüm ve kontrol cihazıdır.

Digital pH (0,00 – 14,00), ORP (0000-1000mV) measurement and control device.

Tampon sıvılar kullanılarak ayar çubuğu, tornavida vb.gerektirmeden tamamen dijital ayarlama ve otomatik kalibrasyon.

Completely digital adjustment and automatic calibration by using buffer solutions thus eliminates the needs to use screwdriver or any other tools.

Oransal kontrol özelliği sayesinde her ebattaki yüzme havuzları için ideal çözümdür.

It is an ideal solution for every size of swimming pools with proportional control

Aşındırıcı kimyasallara karşı yüksek dayanıklılık sağlayan IP65 plastik gövde

Kullanıcı şifresi

User password



MALZEME CİNSİ DESCRIPTON	KOD CODE	FİYATI PRICE (€)	AMBALAJ PACKAGE
AQUA METER PH1 (PH Kontrol Cihazı-Ops NTC) AQUA METER PH1 (PH Control Equipment - Ops NTC)	KDC-02	588,00	1 ADET 1 UNIT

pH (0,00 – 14,00) ölçüm ve dönüştürme cihazıdır.

pH (0,00 – 14,00) measurement and control device.



MALZEME CİNSİ DESCRIPTON	KOD CODE	FİYATI PRICE (€)	AMBALAJ PACKAGE
AQUA METER ORP (ORP Kontrol Cihazı) AQUA METER ORP (ORP Control Equipment)	KDC-03	588,00	1 ADET 1 UNIT

ORP (0-1000mV) ölçüm ve dönüştürme cihazıdır.

ORP (0-1000mV) measurement and control device.



MALZEME CİNSİ DESCRIPTON	KOD CODE	FİYATI PRICE (€)	AMBALAJ PACKAGE
AQUA METER CON 1 NTC'li iletkenlik kontrol cihazı AQUA METER CON 1 Conductivity Control Device with NTC	KDC-04	588,00	1 ADET 1 UNIT

İletkenlik (0,01 – 10,00 mS) ölçüm ve dönüştürme cihazıdır.

Conductivity (0,01-10,00) measurement and control device.

ELEKTROTLAR
ELECTRODES

MALZEME CİNSİ DESCRIPTON	KOD CODE	FİYATI PRICE (€)	AMBALAJ PACKAGE
Kombine Ph Elektrodu (1 M Kablolü) Combine Ph Electrode (1 M Cable)	ELK-PH1	*	1 ADET 1 UNIT
Kombine Ph Elektrodu (6 M Kablolü) Combine Ph Electrode (6 M Cable)	ELK-PH6	*	1 ADET 1 UNIT
Kombine ORP Elektrodu (1 M Kablolü) Combine ORP Electrode (1 M Cable)	ELK-OR1	*	1 ADET 1 UNIT
Kombine ORP Elektrodu (6 M Kablolü) Combine ORP Electrode (6 M Cable)	ELK-OR6	*	1 ADET 1 UNIT



NOZBART DOZAJ POMPALARI NOZBART DOSING PUMPS

MALZEME CİNSİ DESCRIPTON	KOD CODE	FİYATI PRICE (€)	AMBALAJ PACKAGE
2 litre / 10 bar Nozbart dozaj pompası 2 litre / 10 bar Nozbart dosing pump	NDP-0210	309,00	1 ADET 1 UNIT
2 litre / 20 bar Nozbart dozaj pompası 2 litre / 20 bar Nozbart dosing pump	NDP-0220	418,00	1 ADET 1 UNIT
5 litre / 7 bar Nozbart dozaj pompası 5 litre / 7 bar Nozbart dosing pump	NDP-0507	309,00	1 ADET 1 UNIT
10 litre / 5 bar Nozbart dozaj pompası 10 litre / 5 bar Nozbart dosing pump	NDP-1005	385,00	1 ADET 1 UNIT



NOZBART DİJİTAL DOZAJ POMPALARI NOZBART DIGITAL DOSING PUMPS

MALZEME CİNSİ DESCRIPTON	KOD CODE	FİYATI PRICE (€)	AMBALAJ PACKAGE
2 litre / 10 bar Nozbart dijital dozaj pompası 2 litre / 10 bar Nozbart digital dosing pump	DDP-0210	453,00	1 ADET 1 UNIT
5 litre / 7 bar Nozbart dijital dozaj pompası 5 litre / 7 bar Nozbart digital dosing pump	DDP-0507	453,00	1 ADET 1 UNIT
10 litre / 5 bar Nozbart dijital dozaj pompası 10 litre / 5 bar Nozbart digital dosing pump	DDP-1005	527,50	1 ADET 1 UNIT



NOZBART NANO DOZAJ POMPALARI NOZBART NANO DOSING PUMPS

MALZEME CİNSİ DESCRIPTON	KOD CODE	FİYATI PRICE (€)	AMBALAJ PACKAGE
5 litre / 5 bar Nozbart Nano dozaj pompası 5 litre / 5 bar Nozbart Nano dosing pump	NAN-0505	261,00	1 ADET 1 UNIT
2 litre / 10 bar Nozbart Nano dozaj pompası 2 litre / 10 bar Nozbart Nano dosing pump	NAN-0210	261,00	1 ADET 1 UNIT



DOZAJ POMPASI SEÇİM TABLOSU DOSING PUMP SELECTION TABLE

Havuz Büyüklüğü Pool Size	CL Dozaj Pompası CL Dosing Pump	PH Dozaj Pompası PH Dosing Pump
0 - 250 m ³	2 litre / 10 Bar	2 litre / 10 Bar
250 - 450 m ³	5 litre / 7 Bar	5 litre / 7 Bar
450 - 750 m ³	10 litre / 5 Bar	10 litre / 5 Bar
750 - 1200 m ³	20 litre / 5 Bar	10 litre / 5 Bar
1200 -1700 m ³	20 litre / 5 Bar	20 litre / 5 Bar

KALİBRASYON SIVISI
BUFFER SOLUTION

MALZEME CİNSİ DESCRIPTION	KOD CODE	FİYATI PRICE (€)	AMBALAJ PACKAGE
İletkenlik Kalibrasyon Sıvısı 1413 OS Conductivity Buffer Solution 1413 OS	KAL-01K	*	20 ml.
	KAL-01B	*	480 ml.
İletkenlik Kalibrasyon Sıvısı 2764 OS Conductivity Buffer Solution 2764 OS	KAL-02K	*	20 ml.
	KAL-02B	*	480 ml.
İletkenlik Kalibrasyon Sıvısı 12.880 OS Conductivity Buffer Solution 12.880 OS	KAL-03K	*	20 ml.
	KAL-03B	*	480 ml.
ORP 225 Kalibrasyon Sıvısı ORP Buffer Solution	KAL-04K	*	20 ml.
	KAL-04B	*	480 ml.
ORP 475 Kalibrasyon Sıvısı ORP Buffer Solution	KAL-05K	*	20 ml.
	KAL-05B	*	480 ml.
Ph 4 Kalibrasyon Sıvısı Ph Buffer Solution	KAL-06K	*	20 ml.
	KAL-06B	*	480 ml.
Ph 7 Kalibrasyon Sıvısı Ph Buffer Solution	KAL-07K	*	20 ml.
	KAL-07B	*	480 ml.
Ph 10 Kalibrasyon Sıvısı Ph Buffer Solution	KAL-08K	*	20 ml.
	KAL-08B	*	480 ml.



YEDEK PARÇALAR
SPARE PARTS

MALZEME CİNSİ DESCRIPTION	KOD CODE	FİYATI PRICE (€)
Rakor takımı Union Group	YDZ-001	*
Emiş çekvalf takımı Suction checkvalve group	YDZ-002	*
Elektrod sabitleme rekoru Electrode fixed record	YDZ-003	*
Basma çekvalf takımı Injection checkvalve group	YDZ-004	*
Dozaj pompası kafa takımı Dosing pump head group	YDZ-005	*
Filtre gövdesi Filter body	YDZ-006	*
Elektrot tutma sacı Electrode holder plate	YDZ-007	*
Yıkanebilir filtre (5inç) Washable filter	YDZ-008	*
Diyafram (66 mm) Membrane	YDZ-009	*

