



kum filtreleri ve
altı yollu vanalar

*sand filters and
multiport valves*



2026
Fiyat Listesi-Price List



NOZBART®
The best of the world...



TÜM

**TÜV
CERT**
DIN EN ISO 9001:2015
Zertifikat 15 100 52993

TSE

EAC CE

UHE
* UHE Kurucu Üyesidir. *

PLASTİK VE MAKİNA KALIP SANAYİ VE TİCARET LİMİTED ŞİRKETİ

NOZBART PLASTİK KUM FİLTRELERİ (PE) (TEST BASINCI 4 BAR)

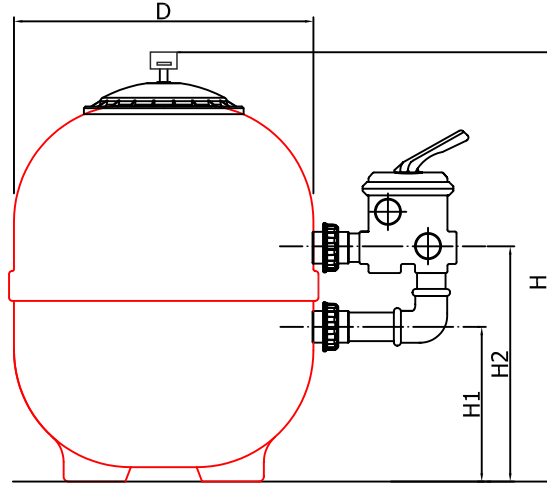
NOZBART PLASTIC SAND FILTERS (PE) (TEST PRESSURE 4 BAR)



- * Özel kollektör sistemi ile sağlıklı filtreleme
Collector with laterals
- * 50 m³/saat/m² filtreleme hızı
Filtration velocity 50 m³/h/m²
- * Maksimum 2 BAR kullanım ve 4 BAR Test basıncı
Using pressure maximum 2 BAR and Test pressure 4 BAR
- * Hava tahliye vanalı ve manometreli
Manometer and air valve are included
- * U-PVC boru ve fittingsler
Internal pipe and fittings in U-PVC
- * EPDM contalar ve tümüyle paslanmaz civatalar
Gaskets in EPDM and all screw fittings in stainless steel
- * DN 240 giriş çaplı geniş üst kapak
DN 240 top closure dome with bolt on cover
- * Fiyatlara altı yollu vana dahil, kum hariçtir.
The prices includes the multiport valve, do not include the sand



Akışkan direncini azaltan çapaksız ve geniş süzgeçler
Fluid resistance reducing and deburred wide filter nozzles



MODEL Ø D	DEBİ(m ³ /saat) FLOW(m ³ /hour)			KOD CODE	FİYATI PRICE €	KUM MİKTARI QUANTITY SAND		ÖLÇÜ TABLOSU DIMENSIONS			
	50 m ³ /h/m ²	40 m ³ /h/m ²	30 m ³ /h/m ²			İnce Fine (0,7-1,4 mm) kg	Çakıl Gravel (3-5 mm) kg	H (cm)	H1 (cm)	H2 (cm)	Bağlantı Connection (mm)
400 mm. 400 mm.	6	5	4	FPE-040	224,00	30	15	55	18	31	50
500 mm. 500 mm.	10	8	6	FPE-050	242,00	60	30	56	22	35	50
620 mm. 620 mm.	15	12	9	FPE-062	271,00	90	50	82	29,5	44	50
760 mm. 760 mm.	22	18	14	FPE-076	362,00	180	125	92	28	43	63
920 mm. 920 mm.	33	26	20	FPE-092	453,00	330	200	112	61	40,5	63

*Yıkılmış ve elenmiş kum kullanılmalıdır / Washed and sieved sand should be used



NOZBART ÜSTTEN MONTAJLI PLASTİK KUM FİLTRELERİ (PE) (TEST BASINCI 4 BAR)

NOZBART TOP MOUNTED PLASTIC SAND FILTERS (PE) (TEST PRESSURE 4 BAR)



* Özel kollektör sistemi ile sağlıklı filtreleme

Collector with laterals

* 50 m³/saat/m² filtreleme hızı

Filtration velocity 50 m³/h/m²

* Maksimum 2 BAR kullanım ve 4 BAR Test basıncı

Using pressure maximum 2 BAR and Test pressure 4 BAR

* Hava tahliye vanalı ve manometreli

Manometer and air valve are included

* U-PVC boru ve fittingsler

Internal pipe and fittings in U-PVC

* EPDM contalar ve tümüyle paslanmaz civatalar

Gaskets in EPDM and all screw fittings in stainless steel

* DN 240 giriş çaplı geniş üst kapak

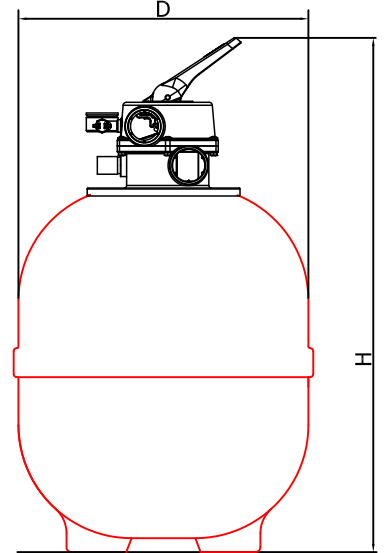
DN 240 top closure dome with bolt on cover

* Fiyatlara altı yollu vana dahil, kum hariçtir.

The prices includes the multiport valve, do not include the sand



Akışkan direncini azaltan çapaksız ve geniş süzgeçler
Fluid resistance reducing and deburred wide filter nozzles



MODEL Ø D	DEBİ(m ³ /saat) FLOW(m ³ /hour)			KOD CODE	FİYATI PRICE €	KUM MİKTARI QUANTITY SAND		ÖLÇÜ TABLOSU DIMENSIONS	
	50 m ³ /h/m ²	40 m ³ /h/m ²	30 m ³ /h/m ²			İnce Fine (0,7-1,4 mm) kg	Çakıl Gravel (3-5 mm) kg	H (cm)	Bağlantı Connection (mm)
400 mm. 400 mm.	6	5	4	FPE-041	224,00	30	15	65	50
500 mm. 500 mm.	10	8	6	FPE-051	242,00	60	30	66	50
620 mm. 620 mm.	15	12	9	FPE-063	271,00	90	50	92	50
760 mm. 760 mm.	22	18	14	FPE-077	362,00	180	125	109	63
920 mm. 920 mm.	33	26	20	FPE-093	453,00	330	200	129	63

*Yıkamış ve elenmiş kum kullanılmalıdır / Washed and sieved sand should be used



NOZBART POLYESTER KUM FİLTRELERİ (TEST BASINCI 4 BAR)

NOZBART POLYESTER SAND FILTERS (TEST PRESSURE 4 BAR)



✓ Akışkan direncini azaltan
çapaksız ve geniş süzgeçler
Fluid resistance reducing
and deburred wide filter
nozzles

* Özel kolektör sistemi ile sağlıklı filtreleme

Collector with laterals

* 50 m³/saat/m² filtreleme hızı

Filtration velocity 50 m³/h/m²

* Maksimum 2 BAR kullanım ve 4 BAR Test basıncı

Using pressure maximum 2 BAR and Test pressure 4 BAR

* Gözetleme camlı ve camsız modeller

Sight Glass is included or not included

*Hava tahliye vanalı ve manometreli

Manometer and air valve are included

* U-PVC boru ve fittingsler

Internal pipe and fittings in U-PVC

* EPDM contalar ve tümüyle paslanmaz civatalar

Gaskets in EPDM and all screw fittings in stainless steel

{Ø400 - Ø500 - Ø620 - Ø760 - Ø 820 - Ø 920}

DN 240 giriş çaplı geniş üst kapak

DN 240 top closure dome with bolt on cover

Fiyatlarına altı yollu vana dahil, kum hariçtir.

The prices includes the multiport valve, do not include the sand

{Ø1050 - Ø1250 - Ø1400 - Ø1600 - Ø1800 - Ø2000 - Ø2350}

DN 400 giriş çaplı geniş üst kapak ve menhol kapağı

DN 400 top closure dome and lateral manhole with bolt on cover

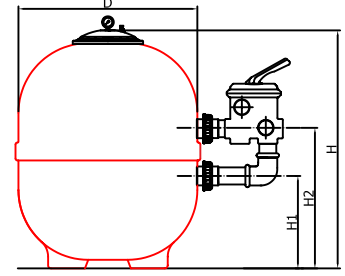
Fiyatlarına altı yollu vana ve kum hariçtir.

The filter prices do not include the multiport valve and the sand.

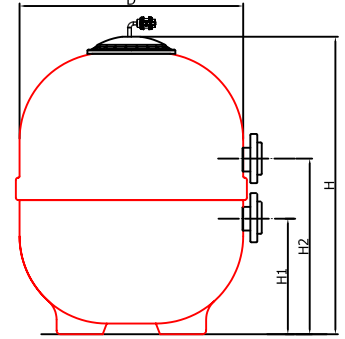
{Ø2000 - Ø2350}

Fiyatlarına çiftli manometre aparatı dahildir

The filter prices include the double manometer equipment



MODEL A



MODEL B



MODEL Ø D	DEBİ(m ³ /saat) FLOW(m ³ /hour)			KOD CODE	FİYATI PRICE €	KUM MİKTARI QUANTITY SAND			ÖLÇÜ TABLOSU DIMENSIONS				
	50 m ³ /h/m ²	40 m ³ /h/m ²	30 m ³ /h/m ²			İnce Fine (0,7-1,4 mm) kg	Orta Medium (1,4-3 mm) kg	Çakıl Gravel (3-5 mm) kg	Model	H (cm)	H1 (cm)	H2 (cm)	Bağlantı Connection (mm)
400 mm. 400 mm.	6	5	4	FLT-040	319,50	30	-	15	A	62	21	37	50
500 mm. 500 mm.	10	8	6	FLT-050	332,28	60	-	30	A	63	21	37	50
620 mm. 620 mm.	15	12	9	FLT-062	389,08	90	-	50	A	80	27,5	46	50
760 mm. 760 mm.	22	18	14	FLT-076	612,02	180	-	125	A	92	32	49	63
820 mm. 820 mm.	26	21	16	FLT-082	675,92	200	-	125	A	103	36	66,5	63
920 mm. 920 mm.	33	26	20	FLT-092	727,04	330	-	200	A	115	41	63	63
1050 mm. 1050 mm.	43	34	26	FLT-105	1.180,02	590	-	300	B	120	40,5	79	90
1250 mm. 1250 mm.	61	48	36	FLT-125	1.721,04	500	500	375	B	146	33,5	95	90
1400 mm. 1400 mm.	77	62	47	FLT-140	2.358,62	625	625	550	B	153	42	89	110
1600 mm. 1600 mm.	100	80	60	FLT-160	2.645,46	1000	1000	725	B	172	54	105	110
1800 mm. 1800 mm.	127	101	76	FLT-180	3.997,30	1300	1300	900	B	180	55	110	160
2000 mm. 2000 mm.	157	126	94	FLT-200	4.985,62	1850	1850	1250	B	180	54,5	122,5	160
2350 mm. 2350 mm.	216	173	130	FLT-235	10.698,28	3600	3600	1350	B	236	68,5	156	160

* Yıkamış ve elenmiş kum kullanılmalıdır / Washed and sieved sand should be used

TÜM

**TÜV
CERT**
DIN EN ISO 9001:2015
Zertifikat 15 100 52993

TSE

EAC

CE

UHE
ULUSLARARASI
NATURAL POOL ENSTİTÜSÜ
* UHE Kurucu Üyesidir.*

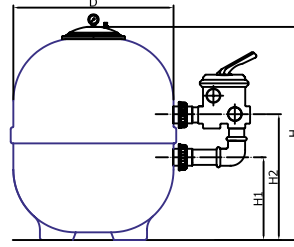
PLASTİK VE MAKİNA KALIP SANAYİ VE TİCARET LİMİTED ŞİRKETİ

OZON İÇİN NOZBART İÇİ ÇİFT KAT POLİVİNİL ESTER KAPLANMIŞ KUM FİLTRELERİ (TEST BASINCI 4 BAR)

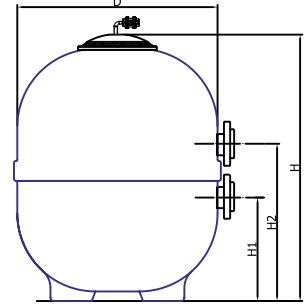
40 °C ortam sıcaklığında maksimum 0,4 ppm suda erimiş ozona dirençlidir

FOR OZONE NOZBART DOUBLE-LAYER INSIDE COATED POLYVINYLESTER SAND FILTERS (TEST PRESSURE 4 BAR)

Maximum chemical resistance for ozone dissolved in 0,4 ppm water and with a maximum temperature of 40 C



MODEL A



MODEL B

MODEL Ø D	DEBİ(m ³ /saat) FLOW(m ³ /hour)			KOD CODE	FİYATI PRICE €	KUM MİKTARI QUANTITY SAND			ÖLÇÜ TABLOSU DIMENSIONS				
	50 m ³ /h/m ²	40 m ³ /h/m ²	30 m ³ /h/m ²			İnce Fine (0,7-1,4 mm) kg	Orta Medium (1,4-3 mm) kg	Çakıl Gravel (3-5 mm) kg	Model	H (cm)	H1 (cm)	H2 (cm)	Bağlantı Connection (mm)
400 mm. 400 mm.	6	5	4	FLO-040	576,52	30	-	15	A	62	21	37	50
500 mm. 500 mm.	10	8	6	FLO-050	633,32	60	-	30	A	63	21	37	50
620 mm. 620 mm.	15	12	9	FLO-062	755,44	90	-	50	A	80	27,5	46	50
760 mm. 760 mm.	22	18	14	FLO-076	1.188,54	180	-	125	A	92	32	49	63
820 mm. 820 mm.	26	21	16	FLO-082	1.371,72	200	-	125	A	103	36	66,5	63
920 mm. 920 mm.	33	26	20	FLO-092	1.482,48	330	-	200	A	115	41	63	63
1050 mm. 1050 mm.	43	34	26	FLO-105	2.225,14	590	-	300	B	120	40,5	79	90
1250 mm. 1250 mm.	61	48	36	FLO-125	2.811,60	500	500	375	B	146	33,5	95	90
1400 mm. 1400 mm.	77	62	47	FLO-140	3.822,64	625	625	550	B	153	42	89	110
1600 mm. 1600 mm.	100	80	60	FLO-160	4.649,08	1000	1000	725	B	172	54	105	110
1800 mm. 1800 mm.	127	101	76	FLO-180	6.716,60	1300	1300	900	B	180	55	110	160
2000 mm. 2000 mm.	157	126	94	FLO-200	8.450,42	1850	1850	1250	B	180	54,5	122,5	160
2350 mm. 2350 mm.	216	173	130	FLO-235	18.083,70	3600	3600	1350	B	236	68,5	156	160

* Yıkamış ve elenmiş kum kullanılmalıdır / Washed and sieved sand should be used

KUM FİLTRESİ ÇİFTLİ MANOMETRE APARATI SAND FILTER DOUBLE MANOMETER EQUIPMENT

MALZEME CİNSİ DESCRIPTION	KOD CODE	FİYATI PRICE €
Kum Filtresi Çiftli Manometre Aparatı Sand Filter Double Manometer Equipment	ÇMA-001	380,56



- ✓ Giriş ve çıkış basınçlarının gözlemlenebildiği iki ayrı gliserinli hassas manometre
Inlet and outlet pressure can be observed with two separate glycerine manometer
- ✓ Kolay okuma sağlayan geniş manometre kadranı
Easy to read large dial manometer
- ✓ Manometre havasını boşaltmak için her iki tarafta da purjör
Deflate valve for manometer
- ✓ Her türlü filtreye rahatlıkla montaj sağlayan özgün konstrüksiyon
The original design supporting all kinds of filter.
- ✓ Giriş ve çıkış manometreleri için açma kapama vanaları
Inlet and outlet on / off valves for manometers

KUVARS FİLTRE KUMU QUARTZ SAND FOR FILTER

İNCİ FINE (0,7-1,2mm)	ORTA MEDIUM (1-3mm)	KALIN THICK (3-5mm)	FİYATI PRICE (€ / KG)	AMBALAJ PACKAGE
KFK-001	KFK-002	KFK-003	0,43	25 KG

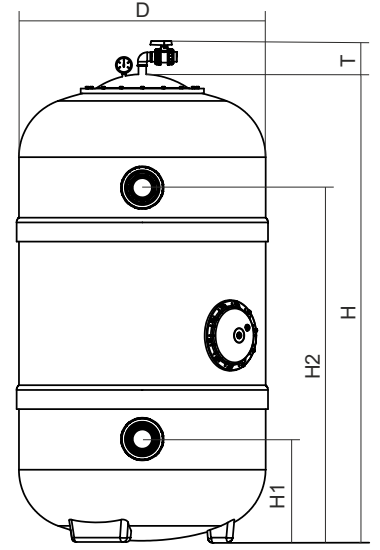


NOZBART DIN NORMU POLYESTER KUM FİLTRELERİ (1,2 M YATAK YÜKSEKLİKLİ KOLLEKTÖRLÜ)

NOZBART DIN NORM POLYESTER SAND FILTERS (IT FEATURES A 1,2 M FILTER BED WITH COLLECTOR)



- * 1,2 m Kum yatak yüksekliği
It features a 1.2 m filter bed
- * Özel kollektör sistemi ile sağlıklı filtreleme
Collector with laterals
- * 40 m³/saat/m² filtreleme hızı
Filtration velocity 40 m³/h/m²
- * Maksimum 2 BAR kullanım ve 4 BAR Test basıncı
Using pressure maximum 2 BAR and Test pressure 4 BAR
- * Gözetleme camlı ve camsız modeller
Sight Glass is included or not included
- * Hava tahliye vanalı ve manometreli
Manometer and air valve are included
- * U-PVC boru ve fittingsler
Internal pipe and fittings in U-PVC
- * EPDM contalar ve tümüyle paslanmaz civatalar
Gaskets in EPDM and all screw fittings in stainless steel



T = 12,5 cm for
Ø1050 - Ø1250 - Ø1400 - Ø1600
Ø1800 - Ø2000 filters
Çaplı filtreler için

{Ø620 - Ø760 - Ø 820 - Ø 920}

DN 240 giriş çaplı geniş üst kapak ve menhol kapağı
DN 240 top closure dome and lateral manhole with bolt on cover
Fiyatlarına altı yollu vana dahil, kum hariçtir.
The prices includes the multiport valve, do not include the sand

{Ø1050 - Ø1250 - Ø1400 - Ø1600 - Ø1800 - Ø2000 - Ø2350}

DN 400 giriş çaplı geniş üst kapak ve menhol kapağı
DN 400 top closure dome and lateral manhole with bolt on cover
Fiyatlarına altı yollu vana ve kum hariçtir.
The filter prices do not include the multiport valve and the sand.

{Ø2000 - Ø2350}

Fiyatlarına çiftli manometre aparatı dahildir
The filter prices include the double manometer equipment



MODEL Ø D	DEBİ(m ³ /saat) FLOW(m ³ /hour)		GÖZETLEME CAMSIZ SIGHT GLASS IS NOT INCLUDED		GÖZETLEME CAMLI SIGHT GLASS IS INCLUDED		KUM MİKTARI QUANTITY SAND				ÖLÇÜ TABLOSU DIMENSIONS			
	40 m ³ /h/m ²	30 m ³ /h/m ²	KOD CODE	FİYATI PRICE €	KOD CODE	FİYATI PRICE €	Antrasit Anthracite (0,8-1,6 mm) lt	İnce Fine (0,7-1,4 mm) kg	Orta Medium (1,4-3 mm) kg	Çakıl Gravel (3-5 mm) kg	H (cm)	H1 (cm)	H2 (cm)	Bağlantı Connection (mm)
620 mm. 620 mm.	12	9	LMN-062	997,18	LMG-062	1.431,36	180	175	25	75	165	27,5	146	50
760 mm. 760 mm.	18	14	LMN-076	1.268,78	LMG-076	1.702,34	275	225	50	125	192	32	149	63
820 mm. 820 mm.	21	16	LMN-082	1.372,07	LMG-082	1.933,14	300	250	75	150	198	36	163,5	63
920 mm. 920 mm.	26	20	LMN-092	1.630,93	LMG-092	2.064,48	400	300	100	200	200	41	148	63
1050 mm. 1050 mm.	34	26	LMN-105	2.028,78	LMG-105	2.462,33	500	400	125	250	203	40,5	162	90
1250 mm. 1250 mm.	48	36	LMN-125	2.532,47	LMG-125	2.966,02	725	650	150	300	211	33,5	160	90
1400 mm. 1400 mm.	62	47	LMN-140	4.304,94	LMG-140	4.738,49	925	700	225	450	218	52	157	110
1600 mm. 1600 mm.	80	60	LMN-160	4.997,35	LMG-160	5.430,91	1200	875	300	625	247	54	170	110
1800 mm. 1800 mm.	101	76	LMN-180	6.528,82	LMG-180	6.962,37	1500	1100	400	800	255	55	175	160
2000 mm. 2000 mm.	126	94	LMN-200	8.289,82	LMG-200	8.736,12	1850	1325	500	1000	255	54,5	187,5	160
2350 mm. 2350 mm.	173	130	LMN-235	17.701,77	LMG-235	18.148,08	2600	1875	675	1350	260	27	192	160

* Yıkamış ve elenmiş kum kullanılmalıdır / Washed and sieved sand should be used



NOZBART DIN NORMU POLYESTER KUM FİLTRELERİ (1,2 M YATAK YÜKSEKLİKLİ SÜZGEÇ TABLALI)

NOZBART DIN NORM POLYESTER SAND FILTERS (IT FEATURES A 1,2 M FILTER BED WITH NOZZLE PLATE COLLECTOR SYSTEM)



- * 1,2 m Kum yatak yüksekliği
It features a 1.2 m filter bed
- * Süzgeç tablalı özel sistem
Nozzle plate collector system
- * 40 m³/saat/m² filtreleme hızı
Filtration velocity 40 m³/h/m²
- * Maksimum 2 BAR kullanım ve 4 BAR Test basıncı
Using pressure maximum 2 BAR and Test pressure 4 BAR
- * Gözetleme camlı ve camsız modeller
Sight Glass is included or not included
- * Hava tahliye vanalı ve manometreli
Manometer and air valve are included.
- * U-PVC boru ve fittingsler
Internal pipe and fittings in U-PVC
- * EPDM contalar ve tümüyle paslanmaz civatalar
Gaskets in EPDM and all screw fittings in stainless steel

{Ø620 - Ø760 - Ø 820 - Ø 920}

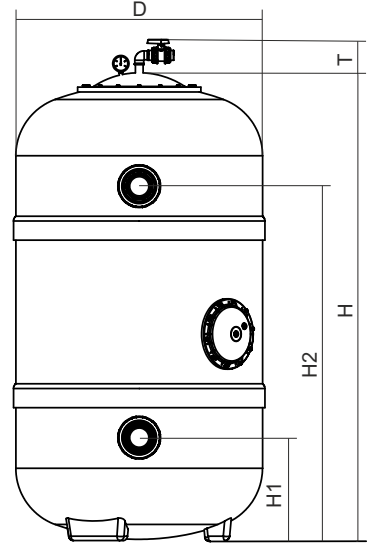
DN 240 giriş çaplı geniş üst kapak ve menhol kapağı
DN 240 top closure dome and lateral manhole with bolt on cover
Fiyatlarına altı yollu vana dahil, kum hariçtir.
The prices includes the multiport valve, do not include the sand

{Ø1050 - Ø1250 - Ø1400 - Ø1600 - Ø1800 - Ø2000 - Ø2350}

DN 400 giriş çaplı geniş üst kapak ve menhol kapağı
DN 400 top closure dome and lateral manhole with bolt on cover
Fiyatlarına altı yollu vana ve kum hariçtir.
The filter prices do not include the multiport valve and the sand.

{Ø2000 - Ø2350}

Fiyatlarına çiftli manometre aparatı dahildir
The filter prices include the double manometer equipment



T = 12,5 cm for
Ø1050 - Ø1250 - Ø1400 - Ø1600
Ø1800 - Ø2000 filters
Çaplı filtreler için



MODEL Ø D	DEBİ(m ³ /saat) FLOW(m ³ /hour)		GÖZETLEME CAMSIZ SIGHT GLASS IS NOT INCLUDED		GÖZETLEME CAMLI SIGHT GLASS IS INCLUDED		KUM MİKTARI QUANTITY SAND				ÖLÇÜ TABLOSU DIMENSIONS			
	40 m ³ /h/m ²	30 m ³ /h/m ²	KOD CODE	FİYATI PRICE €	KOD CODE	FİYATI PRICE €	Antrasit Anthracite (0,8-1,6 mm) lt	İnce Fine (0,7-1,4 mm) kg	Orta Medium (1,4-3 mm) kg	Çakıl Gravel (3-5 mm) kg	H (cm)	H1 (cm)	H2 (cm)	Bağlantı Connection (mm)
620 mm. 620 mm.	12	9	LTN-062	2.393,48	LTG-062	2.827,03	180	175	25	75	165	27,5	146	50
760 mm. 760 mm.	18	14	LTN-076	2.875,49	LTG-076	3.309,04	275	225	50	125	192	32	149	63
820 mm. 820 mm.	21	16	LTN-082	3.154,75	LTG-082	3.715,82	300	250	75	150	198	36	163,5	63
920 mm. 920 mm.	26	20	LTN-092	3.418,70	LTG-092	3.852,26	400	300	100	200	200	41	148	63
1050 mm. 1050 mm.	34	26	LTN-105	4.051,18	LTG-105	4.484,74	500	400	125	250	203	40,5	162	90
1250 mm. 1250 mm.	48	36	LTN-125	4.863,46	LTG-125	5.297,01	725	650	150	300	211	33,5	160	90
1400 mm. 1400 mm.	62	47	LTN-140	6.717,54	LTG-140	7.151,10	925	700	225	450	218	52	157	110
1600 mm. 1600 mm.	80	60	LTN-160	7.944,25	LTG-160	8.377,80	1200	875	300	625	247	54	170	110
1800 mm. 1800 mm.	101	76	LTN-180	10.265,04	LTG-180	10.698,59	1500	1100	400	800	255	55	175	160
2000 mm. 2000 mm.	126	94	LTN-200	12.485,09	LTG-200	12.931,40	1850	1325	500	1000	255	54,5	187,5	160
2350 mm. 2350 mm.	173	130	LTN-235	26.649,57	LTG-235	27.134,13	2600	1875	675	1350	260	27	192	160

* Yıkamış ve elenmiş kum kullanılmalıdır / Washed and sieved sand should be used



OZON İÇİN NOZBART İÇİ ÇİFT KAT POLİVİNİL ESTER KAPLANMIŞ KUM FİLTRELERİ (TEST BASINCI 4 BAR)

{40 °C ortam sıcaklığında maksimum 0,4 ppm suda erimiş ozona dirençlidir}

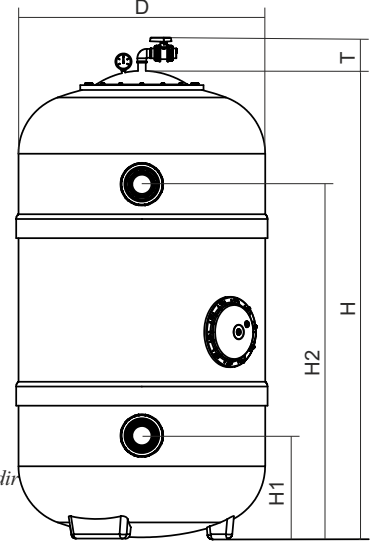
FOR OZONE NOZBART DOUBLE-LAYER INSIDE COATED POLYVINYLESTER SAND FILTERS (TEST PRESSURE 4 BAR)

Maximum chemical resistance for ozone dissolved in 0,4 ppm water and with a maximum temperature of 40 C

OZONA DAYANIKLI POLYVINILESTER FİLTRELER POLYVINYLESTER OZONE FILTERS



- * 1,2 m Kum yatak yüksekliği
It features a 1.2 m filter bed
- * Özel kollektör sistemi ile sağlıklı filtreleme
Collector with laterals
- * 40 m³/saat/m² filtreleme hızı
Filtration velocity 40 m³/h/m²
- * Maksimum 2 BAR kullanım ve 4 BAR Test basıncı
Using pressure maximum 2 BAR and Test pressure 4 BAR
- * Gözetleme camlı ve camsız modeller
Sight Glass is included or not included
- * Hava tahliye vanalı ve manometreli
Manometer and air valve are included
- * U-PVC boru ve fittingsler
Internal pipe and fittings in U-PVC
- * EPDM contalar ve tümüyle paslanmaz civatalar
Gaskets in EPDM and all screw fittings in stainless steel
- * Ozona dayanıklı polyvinilester filtreler özel olarak imal edilmektedir
Polyvinylester ozone filters are manufactured on special request



{Ø620 - Ø760 - Ø 820 - Ø 920}

DN 240 giriş çaplı geniş üst kapak ve menhol kapağı
DN 240 top closure dome and lateral manhole with bolt on cover
Fiyatlarına altı yollu vana dahil, kum hariçtir.
The prices includes the multiport valve, do not include the sand

{Ø1050 - Ø1250 - Ø1400 - Ø1600 - Ø1800 - Ø2000 - Ø2350 }

DN 400 giriş çaplı geniş üst kapak ve menhol kapağı
DN 400 top closure dome and lateral manhole with bolt on cover
Fiyatlarına altı yollu vana ve kum hariçtir.
The filter prices do not include the multiport valve and the sand.

{Ø2000 - Ø2350}

Fiyatlarına çiftli manometre aparatı dahildir
The filter prices include the double manometer equipment

T = 12,5 cm for
Ø1050 - Ø1250 - Ø1400 - Ø1600
Ø1800 - Ø2000 filters
Çaplı filtreler için



MODEL Ø D	DEBİ(m ³ /saat) FLOW(m ³ /hour)		GÖZETLEME CAMSIZ SIGHT GLASS IS NOT INCLUDED		GÖZETLEME CAMLI SIGHT GLASS IS INCLUDED		KUM MİKTARI QUANTITY SAND				ÖLÇÜ TABLOSU DIMENSIONS		
	40 m ³ /h/m ²	30 m ³ /h/m ²	KOD CODE	FİYATI PRICE €	KOD CODE	FİYATI PRICE €	Antrasit Anthracite (0,8-1,6 mm) lt	İnce Fine (0,7-1,4 mm) kg	Orta Medium (1,4-3 mm) kg	Çakıl Gravel (3-5 mm) kg	H (cm)	H1 (cm)	H2 (cm)
620 mm. 620 mm.	12	9	LMN-063	1.919,12	LMG-063	2.352,67	180	175	25	75	180	27,5	146
760 mm. 760 mm.	18	14	LMN-077	2.459,78	LMG-077	2.893,34	275	225	50	125	192	32	149
820 mm. 820 mm.	21	16	LMN-083	2.737,77	LMG-083	3.298,84	300	250	75	150	198	36	163,5
920 mm. 920 mm.	26	20	LMN-093	3.264,41	LMG-093	3.697,69	400	300	100	200	200	41	148
1050 mm. 1050 mm.	34	26	LMN-106	3.871,39	LMG-106	4.305,44	500	400	125	250	203	40,5	162
1250 mm. 1250 mm.	48	36	LMN-126	4.201,65	LMG-126	4.635,21	725	650	150	300	211	33,5	160
1400 mm. 1400 mm.	62	47	LMN-141	7.098,82	LMG-141	7.532,37	925	700	225	450	218	52	157
1600 mm. 1600 mm.	80	60	LMN-161	8.959,27	LMG-161	9.392,83	1200	875	300	625	247	54	170
1800 mm. 1800 mm.	101	76	LMN-181	11.223,96	LMG-181	11.657,51	1500	1100	400	800	255	55	175
2000 mm. 2000 mm.	126	94	LMN-201	14.270,32	LMG-201	14.716,62	1850	1325	500	1000	255	54,5	187,5
2350 mm. 2350 mm.	173	130	LMN-236	30.430,42	LMG-236	30.876,72	2600	1875	675	1350	260	27	192

* Yıkamış ve elenmiş kum kullanılmalıdır / Washed and sieved sand should be used



OZON İÇİN NOZBART İÇİ ÇİFT KAT POLİVİNİL ESTER KAPLANMIŞ KUM FİLTRELERİ (TEST BASINCI 4 BAR)

{40 °C ortam sıcaklığında maksimum 0,4 ppm suda erimiş ozona dirençlidir}

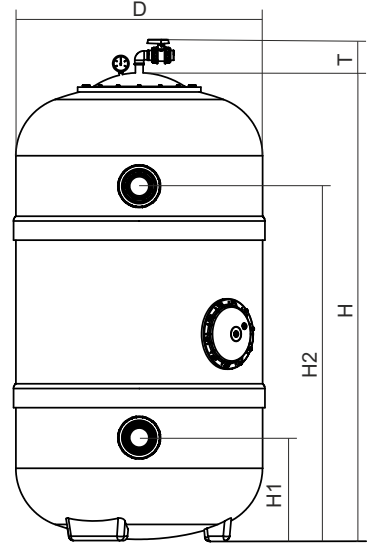
FOR OZONE NOZBART DOUBLE-LAYER INSIDE COATED POLYVINYLESTER SAND FILTERS (TEST PRESSURE 4 BAR)

Maximum chemical resistance for ozone dissolved in 0,4 ppm water and with a maximum temperature of 40 C

OZONA DAYANIKLI POLYVINILESTER FİLTRELER POLYVINYLESTER OZONE FILTERS



- * 1,2 m Kum yatak yüksekliği
It features a 1.2 m filter bed
- * Süzgeç tablalı özel sistem
Nozzle plate collector system
- * 40 m³/saat/m² filtreleme hızı
Filtration velocity 40 m³/h/m²
- * Maksimum 2 BAR kullanım ve 4 BAR Test basıncı
Using pressure maximum 2 BAR and Test pressure 4 BAR
- * Gözetleme camlı ve camsız modeller
Sight Glass is included or not included
- * Hava tahliye vanalı ve manometreli
Manometer and air valve are included.
- * U-PVC boru ve fittingsler
Internal pipe and fittings in U-PVC
- * EPDM contalar ve tümüyle paslanmaz civatalar
Gaskets in EPDM and all screw fittings in stainless steel
- * Ozona dayanıklı polyvinilester filtreler özel olarak imal edilmektedir
Polyvinylester ozone filters are manufactured on special request



{Ø620 - Ø760 - Ø 820 - Ø 920}

DN 240 giriş çaplı geniş üst kapak ve menhol kapağı
DN 240 top closure dome and lateral manhole with bolt on cover
Fiyatlarına altı yollu vana dahil, kum hariçtir.

The prices includes the multiport valve, do not include the sand

{Ø1050 - Ø1250 - Ø1400 - Ø1600 - Ø1800 - Ø2000 - Ø2350 }

DN 400 giriş çaplı geniş üst kapak ve menhol kapağı
DN 400 top closure dome and lateral manhole with bolt on cover
Fiyatlarına altı yollu vana ve kum hariçtir.

The filter prices do not include the multiport valve and the sand.

{Ø2000 - Ø2350}

Fiyatlarına çiftli manometre aparatı dahildir
The filter prices include the double manometer equipment

T = 12,5 cm for
Ø1050 - Ø1250 - Ø1400 - Ø1600
Ø1800 - Ø2000 filters
Çaplı filtreler için



MODEL Ø D	DEBİ(m ³ /saat) FLOW(m ³ /hour)		GÖZETLEME CAMSIZ SIGHT GLASS IS NOT INCLUDED		GÖZETLEME CAMLI SIGHT GLASS IS INCLUDED		KUM MİKTARI QUANTITY SAND				ÖLÇÜ TABLOSU DIMENSIONS		
	40 m ³ /h/m ²	30 m ³ /h/m ²	KOD CODE	FİYATI PRICE €	KOD CODE	FİYATI PRICE €	Antrasit Anthracite (0,8-1,6 mm) lt	İnce Fine (0,7-1,4 mm) kg	Orta Medium (1,4-3 mm) kg	Çakıl Gravel (3-5 mm) kg	H (cm)	H1 (cm)	H2 (cm)
620 mm. 620 mm.	12	9	LTN-063	3.315,42	LTG-063	3.748,97	180	175	25	75	180	27,5	146
760 mm. 760 mm.	18	14	LTN-077	4.066,49	LTG-077	4.500,04	275	225	50	125	192	32	149
820 mm. 820 mm.	21	16	LTN-083	4.519,17	LTG-083	5.080,24	300	250	75	150	198	36	163,5
920 mm. 920 mm.	26	20	LTN-093	5.052,18	LTG-093	5.485,74	400	300	100	200	200	41	148
1050 mm. 1050 mm.	34	26	LTN-106	5.893,79	LTG-106	6.327,34	500	400	125	250	203	40,5	162
1250 mm. 1250 mm.	48	36	LTN-126	6.532,64	LTG-126	6.966,20	725	650	150	300	211	33,5	160
1400 mm. 1400 mm.	62	47	LTN-141	9.511,42	LTG-141	9.944,97	925	700	225	450	218	52	157
1600 mm. 1600 mm.	80	60	LTN-161	11.906,17	LTG-161	12.339,72	1200	875	300	625	247	54	170
1800 mm. 1800 mm.	101	76	LTN-181	14.960,18	LTG-181	15.393,73	1500	1100	400	800	255	55	175
2000 mm. 2000 mm.	126	94	LTN-201	18.465,59	LTG-201	18.911,90	1850	1325	500	1000	255	54,5	187,5
2350 mm. 2350 mm.	173	130	LTN-236	39.267,28	LTG-236	39.713,58	2600	1875	675	1350	260	27	192

* Yıkamış ve elenmiş kum kullanılmalıdır / Washed and sieved sand should be used



İÇİ ÇİFT KAT POLİVİNİL ESTER KAPLANMIŞ OZON KARIŞIM TANKI (TEST BASINCI 4 BAR)

{40 °C ortam sıcaklığında maksimum 0,4 ppm suda erimiş ozona dirençlidir}

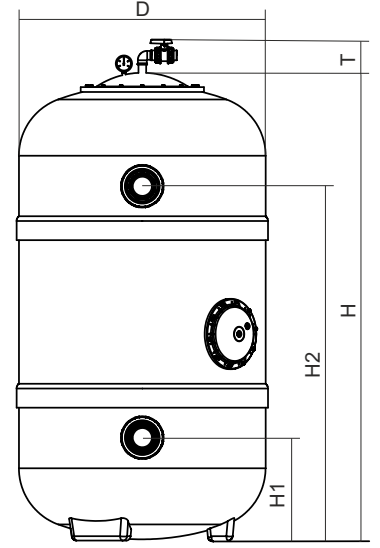
DOUBLE-LAYER INSIDE COATED POLYVINYLESTER OZONE CONTACT CHAMBER (TEST PRESSURE 4 BAR)

Maximum chemical resistance for ozone dissolved in 0,4 ppm water and with a maximum temperature of 40 C



OSON KARIŞIM TANKI OZONE CONTACT CHAMBER

- * 4 BAR Test basıncı
Test pressure 4 kg/cm²
- * Gözetleme camlı ve camsız modeller
Sight Glass is included or not included
- * Hava tahliye vanalı ve manometreli
Manometer and air valve are included
- * U-PVC boru ve fittingsler
Internal pipe and fittings in U-PVC
- * EPDM contalar ve tümüyle paslanmaz civatalar
Gaskets in EPDM and all screw fittings in stainless steel



{Ø620 - Ø760 - Ø 820 - Ø 920}

DN 240 giriş çaplı geniş üst kapak ve menhol kapağı
DN 240 top closure dome and lateral manhole with bolt on cover

T = 12,5 cm for
Ø1050 - Ø1250 - Ø1400 - Ø1600
Ø1800 - Ø2000 filters
Çaplı filtreler için

{Ø1050 - Ø1250 - Ø1400 - Ø1600 - Ø1800 - Ø2000 - Ø2350}

DN 400 giriş çaplı geniş üst kapak ve menhol kapağı
DN 400 top closure dome and lateral manhole with bolt on cover

MODEL Ø D	DEBİ(m ³ /saat) FLOW(m ³ /hour)		GÖZETLEME CAMSIZ SIGHT GLASS IS NOT INCLUDED		GÖZETLEME CAMLI SIGHT GLASS IS INCLUDED		ÖLÇÜ TABLOSU DIMENSIONS		
	40 m ³ /h/m ²	30 m ³ /h/m ²	KOD CODE	FİYATI PRICE €	KOD CODE	FİYATI PRICE €	H (cm)	H1 (cm)	H2 (cm)
620 mm. 620 mm.	12	9	OKT-062	1.919,84	OKT-063	2.352,94	180	27,5	146
760 mm. 760 mm.	18	14	OKT-076	2.459,44	OKT-077	2.893,96	192	32	149
820 mm. 820 mm.	21	16	OKT-082	2.737,76	OKT-083	3.298,66	198	36	163,5
920 mm. 920 mm.	26	20	OKT-092	3.264,58	OKT-093	3.697,68	200	41	148
1050 mm. 1050 mm.	34	26	OKT-105	3.870,92	OKT-106	4.305,44	203	40,5	162
1250 mm. 1250 mm.	48	36	OKT-125	4.201,78	OKT-126	4.634,88	211	33,5	160
1400 mm. 1400 mm.	62	47	OKT-140	7.098,58	OKT-141	7.533,10	218	52	157
1600 mm. 1600 mm.	80	60	OKT-160	8.958,78	OKT-161	9.393,30	247	54	170
1800 mm. 1800 mm.	101	76	OKT-180	11.223,68	OKT-181	11.658,20	255	55	175
2000 mm. 2000 mm.	126	94	OKT-200	14.271,00	OKT-201	14.716,88	255	54,5	187,5
2350 mm. 2350 mm.	173	130	OKT-235	30.430,60	OKT-236	30.876,48	270	27	192





ALTIYOLLU VANA MULTI PORT VALVE

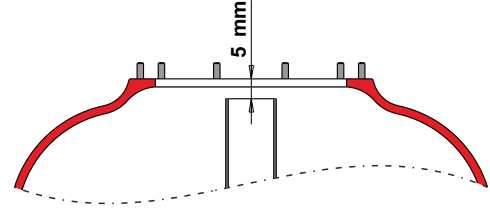
(Beyaz/White) (Siyah-Black)

MALZEME CİNSİ DESCRIPTION	KOD CODE	KOD CODE	FIYAT PRICE (€)
1 ½" Altı yollu vana 1 ½" Multiport valve	ALT-050	ALT-050S	46,30
1 ½" Altı yollu vana (Dişli) 1 ½" Multiport valve (Threaded)	ALTD-050	ALTD-050S	52,30
2" Altı yollu vana 2" Multiport valve	ALT-063	ALT-063S	69,90
2" Altı yollu vana (Dişli) 2" Multiport valve (Threaded)	ALTD-063	ALTD-063S	79,60
2 ½" Altı yollu vana (Dişli) 2 ½" Multiport valve (Threaded)	ALTD-075		437,36
3" Altı yollu vana 3" Multiport valve	ALT-090		871,88
4" Altı yollu vana (Dişli) 4" Multiport valve (Threaded)		ALTD-110	2.825,80

üstten montajlı altıyollu vana top mount multiport valve

NOZBART®

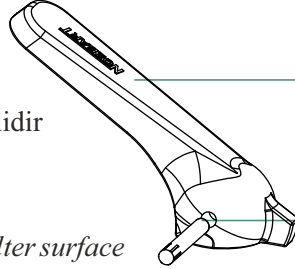
- ▶ Özel dizaynı ile düşük basınç kaybı ve rahat kontrol imkanı
New design ensuring low pressure loss and easy control
- ▶ Yüksek kaliteli, UV ışınlarına ve darbelere dayanıklı ABS malzemeden
Made of high quality ABS material resistant to impacts and UV rays
- ▶ Ortam koşullarına, kimyasal ve mekanik etkilere üstün dayanım
Excellent mechanical and environmental strength
- ▶ Yüzme havuzları, süs havuzları ve arıtma sistemleri için ideal, deniz suyu ile kullanıma uygun
Ideal for swimming pools, fountains and purification systems, suitable for seawater
- ▶ Küçük hacimler için özel yer kazandıran flanşlı üstten montaj
Special space-saving flange top mounting for small volumes
- ▶ Özel purjörü ile rahat hava alma imkanı, aparat ile purjör ve manometreli kullanım
Easy ventilation with its special vent, use with the apparatus with purge valve and manometer
- ▶ Yapıştırma, dişli ve siyah - beyaz renk seçenekleri
Bonding, threaded and black - white color options



- ▶ Özel kış pozisyonu
Special winter position
- ▶ Yapıştırma işleminden sonra 24 saat beklenmelidir
It should be waited 24 hours after gluing
- ▶ İç boru filtre yüzeyinden 5 mm kısa olmalıdır
The inner pipe must be 5 mm shorter than the filter surface

Üst Gövde
Upper Body

Altıyollu Vana Vidası
Multiport Valve Screw



Altıyollu Vana Kumanda Kolu
Multiport Valve Control Lever

Altıyollu Vana Kumanda Kol Pimi
Multiport Valve Control Lever Pin

Altıyollu Vana Üst Pul
Multiport Valve Upper Washer

Hava tahliye purjörü
Air discharge vent

Hava tahliye purjör o-ringi
Air discharge vent o-ring

Altıyollu Vana Tabla Pulu
Multiport Valve Plate Washer

Altıyollu Vana Tabla Yayı
Multiport Valve Plate Spring

Altıyollu Vana Tabla O-Ringi
Multiport Valve Plate O-Ring

Altıyollu Vana Tablası
Multiport Valve Plate

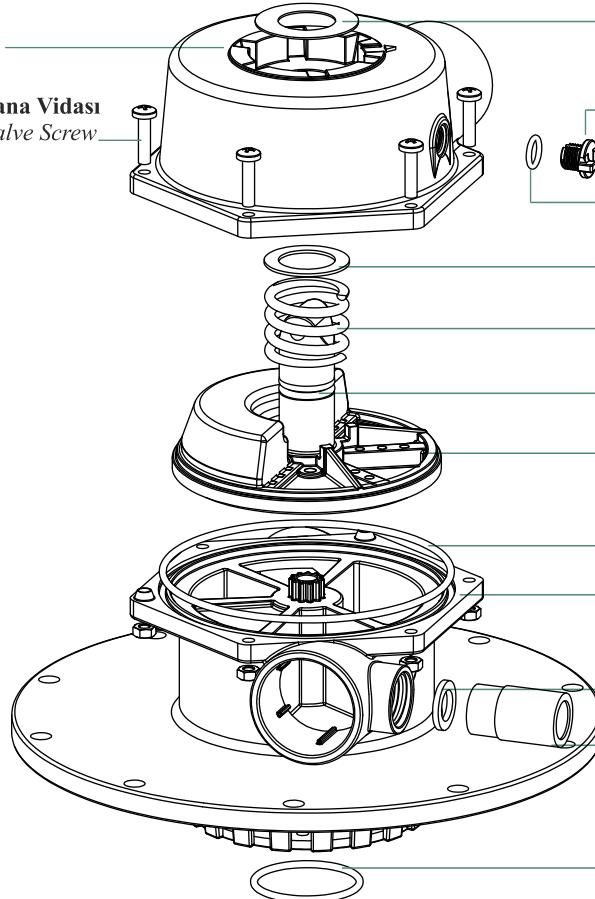
Gövde O-Ringi
Body O-Ring

Alt Gövde
Lower Body

Gözetleme Camı Halkası
Sight Glass Ring

Altıyollu Vana Gözetleme Camı
Multiport Valve Sight Glass

Boru giriş o-ringi
Pipe inlet o-ring



TÜM

**TÜV
CERT**
DIN EN ISO 9001:2015
Zertifikat 15 100 52993

TSE

EAC

CE

UHE
* UHE Kurucu Üyesidir.*



MALZEME CİNSİ DESCRIPTION	SİYAH KOD BLACK CODE	BEYAZ KOD WHITE CODE	FİYAT PRICE (€)
50 mm - 1½" Üstten Montajlı Altıyollu Vana (10 Delikli) 50 mm - 1½" Top Mount Multiport Valve (10 Holes)	ALTÜ-050S	ALTÜ-050	77,70 €
50 mm - 1½" Üstten Montajlı Altıyollu Vana (8 Delikli) 50 mm - 1½" Top Mount Multiport Valve (8 Holes)	ALTÜ-051S	ALTÜ-051	77,70 €
50 mm - 1½" Üstten Montajlı Altıyollu Vana Dişli (10 Delikli) 50 mm - 1½" Top Mount Multiport Valve Threaded (10 Holes)	ALTÜD-050S	ALTÜD-050	84,10 €
50 mm - 1½" Üstten Montajlı Altıyollu Vana Dişli (8 Delikli) 50 mm - 1½" Top Mount Multiport Valve Threaded (8 Holes)	ALTÜD-051S	ALTÜD-051	84,10 €
63 mm - 2" Üstten Montajlı Altıyollu Vana (10 Delikli) 63 mm - 2" Top Mount Multiport Valve (10 Holes)	ALTÜ-063S	ALTÜ-063	97,10 €
63 mm - 2" Üstten Montajlı Altıyollu Vana (8 Delikli) 63 mm - 2" Top Mount Multiport Valve (8 Holes)	ALTÜ-064S	ALTÜ-064	97,10 €
63 mm - 2" Üstten Montajlı Altıyollu Vana Dişli (10 Delikli) 63mm - 2" Top Mount Multiport Valve Threaded (10 Holes)	ALTÜD-063S	ALTÜD-063	107,60 €
63 mm - 2" Üstten Montajlı Altıyollu Vana Dişli (8 Delikli) 63 mm - 2" Top Mount Multiport Valve Threaded (8 Holes)	ALTÜD-064S	ALTÜD-064	107,60 €



OTOMATİK ALTIYOLLU VANA
AUTOMATIC MULTI PORT VALVE

MALZEME CİNSİ <i>DESCRIPTION</i>	KOD <i>CODE</i>	FIYAT <i>PRICE (€)</i>	AMBALAJ <i>PACKAGE</i>
1½" Otomatik altıyollu vana <i>1½" Automatic multi port valve</i>	OALT-050	1.994,39	1 ADET <i>1 UNIT</i>
2" Otomatik altıyollu vana <i>2" Automatic multi port valve</i>	OALT-063	2.059,71	1 ADET <i>1 UNIT</i>

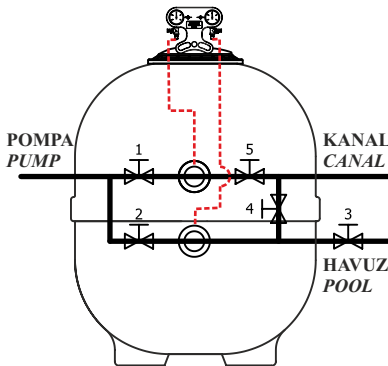
- ✓ Basınç veya zaman ayarlamasıyla otomatik olarak devreye girer. Normal altı yollu vanaların ters yıkama ve durulama fonksiyonlarını otomatik olarak gerçekleştirir, filtrasyona devam eder.
It is activated automatically with pressure or time adjustment. It performs the reverse washing and rinsing automatically and continues filtration.

ALTIYOLLU VANA KULLANIM KILAVUZU MULTI PORT VALVE USING GUIDE

Vananın Konumu Valve Position	Altiyollu Vana Fonksiyonları Functions of Multiport Valve	Suyun Devir Şeması Water Flow Chart	Vana Akışı Flow Chart
Filtreleme Filter Filtration Filtern	Bu konumda havuz suyu filtrelenerek tekrar havuza verilir. <i>The water coming from the pump passes from the top to the bottom of the filter and after filtration it's directed to the pool again.</i>		
Boşaltma Waste Vidange Entleeren	Havuz suyu doğrudan kanala boşaltılır. <i>The water coming from the pump is directed to the waste outlet without passing through the filter.</i>		
Kapalı Closed Ferme Geschlossen	Su vanadan hiçbir yere gidemez. Bu pozisyondayken pompayı çalıştırmayınız. <i>No water circulation in this position. Make sure that the pump is off</i>		
Ters Yıkama Back Wash Lavage Rückspülen	Kirlenen filtre kumu ters yıkama ile temizlenir. <i>The water coming from the pump passes from the bottom to the top of the filter to escape through the waste outlet washing away the impurities retained by the filter.</i>		
Sirkülasyon Recirculate Circulation Zirkulieren	Havuz suyu filtreden geçirilmeden tekrar havuza verilir. <i>The water coming from the pump is directed to the pool without filtration.</i>		
Durulama Rinse Rincage Nachspülen	Ters Yıkama ile temizlenen havuz kumu durulanır. <i>The water coming from the pump passes from the top to the bottom of the filter and escapes through the waste outlet rinsing the sand.</i>		

* Altı yönlü vanayı kullanmadan önce pompayı durdurunuz. / *Before the handle move stop the pump.

MONTAJ ŞEMASI MOUNTING PLAN



FİLTRELERDE KELEBEK VE KÜRESEL VANA KULLANIM KILAVUZU BALL AND BUTTERFLY VALVES USING GUIDE ON FILTERS

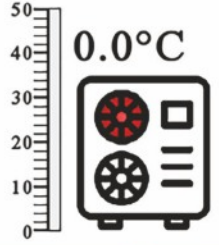
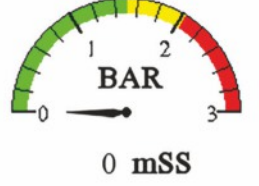
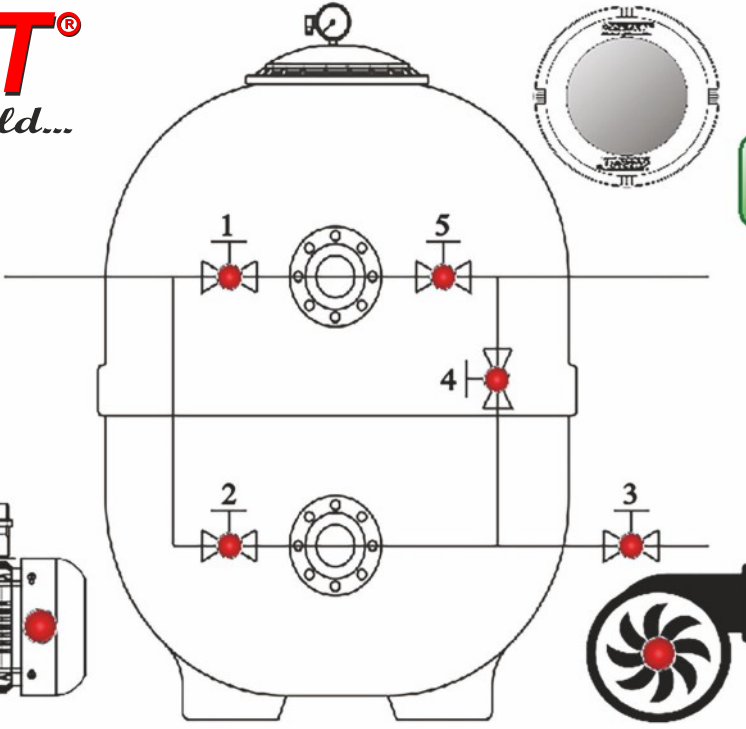
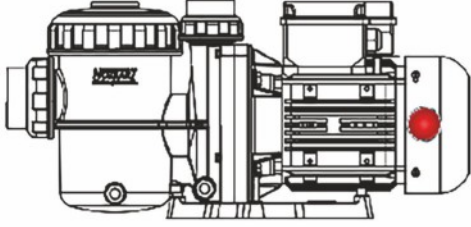
Filtrasyon Filter	Ters Yıkama Back Wash	Durulama Rinse	Sirkülasyon Recirculate	Boşaltma Waste	Kapalı Closed
1. Açık - Open	1. Kapalı - Closed	1. Açık - Open	1. Kapalı - Closed	1. Açık - Open	1. Kapalı - Closed
2. Kapalı - Closed	2. Açık - Open	2. Kapalı - Closed	2. Açık - Open	2. Kapalı - Closed	2. Kapalı - Closed
3. Açık - Open	3. Kapalı - Closed	3. Kapalı - Closed	3. Açık - Open	3. Kapalı - Closed	3. Kapalı - Closed
4. Kapalı - Closed	4. Kapalı - Closed	4. Açık - Open	4. Kapalı - Closed	4. Kapalı - Closed	4. Kapalı - Closed
5. Kapalı - Closed	5. Açık - Open	5. Kapalı - Closed	5. Kapalı - Closed	5. Açık - Open	5. Kapalı - Closed

NOZBART®

The best of the world...

00.00.0000
00:00

OTOMATİK



AÇIK

Aktif Mod: Filtrasyon

Ters Yıkamaya
Başla



NOZAK

**Akıllı Otomasyon
Sistemi**

*Smart Automation
System*

-Tam otomatik çalışma
Fully automatic operation

-Akıllı sensör kontrolü
Smart sensor control

-24/7 kesintisiz performans
24/7 uninterrupted performance

**-Minimum müdahale
maksimum temizlik**
*Minimal intervention
maximum cleanliness*



TÜM

**TÜV
CERT**
DIN EN ISO 9001:2015
Zertifikat 15 100 52993

TSE

EAC CE

UHE
* UHE Kurucu Üyesidir. *

NOZBART®

The best of the world...

NOZAK AKILLI OTOMASYON SİSTEMİ

YENİ
NEW



- ✓ Alarm durumunda sistemi güvene alır ve ikaz verir. Alarm giderildiğinde kaldığı yerden çalışmaya devam eder.
- ✓ Dokunmatik ekran.
- ✓ Pompa, vanalar, blower ve ısıtıcı için gerçek zamanlı durum gösterimi.
- ✓ Ayarlanabilir hedef sıcaklık ile ısıtma.
- ✓ Pompa için günlük açma/kapama saatlerini belirleme.
- ✓ Otomatik ters yıkama modunu tetiklemek için ayarlanabilir basınç eşiği.
- ✓ Aydınlatma kontrolü (isteğe bağlı zamanlı açma/kapama fonksiyonu ile).
- ✓ Zamanlanmış ters yıkama fonksiyonu (örneğin her x günde bir) ve ayarlanabilir başlama zamanı.
- ✓ Alarm ekranı: Hangi alarmin meydana geldiğini, tarih ve saatini, sorunun ne zaman çözüldüğünü gösterir.
- ✓ Tarih / Saat gösterimi.
- ✓ Çoklu dil desteği.
- ✓ Sensör kalibrasyonu.
- ✓ VNC bağlantı.

TÜM

**TÜV
CERT**
DIN EN ISO 9001:2015
Zertifikat 15 100 52993

TSE

EAC CE

UHE
* UHE Kurucu Üyesidir.*

PLASTİK VE MAKİNA KALIP SANAYİ VE TİCARET LİMİTED ŞİRKETİ

NOZBART®

The best of the world...

NOZAK SMART AUTOMATION SYSTEM

YENİ
NEW



- ✓ In the event of an alarm, the system initiates a safeguard procedure and issues an alert. Once the alarm condition is cleared, operation automatically resumes from its standby point.
- ✓ Touchscreen Interface.
- ✓ Real-time status display for pump, valves, blower, and heater.
- ✓ Heating with adjustable heating temperature.
- ✓ Set Daily start/stop times for pumps.
- ✓ Adjustable pressure threshold for triggering automatic backwash mode.
- ✓ Light Control (with optional scheduled on/off function).
- ✓ Scheduled backwash function (e.g., once every X days) with configurable start time.
- ✓ Alarm Screen: displays which alarm occurred, on what date and time, and when it was resolved.
- ✓ Date / Time Display.
- ✓ Multi-language support.
- ✓ Sensor Calibration.
- ✓ VNC connection.

TÜM

TÜV
CERT
DIN EN ISO 9001:2015
Zertifikat 15 100 52993

TSE

EAC CE

UHE
* UHE Kurucu Üyesidir.*

Nozak Otomasyon Panosu (24 Volt-10 A)

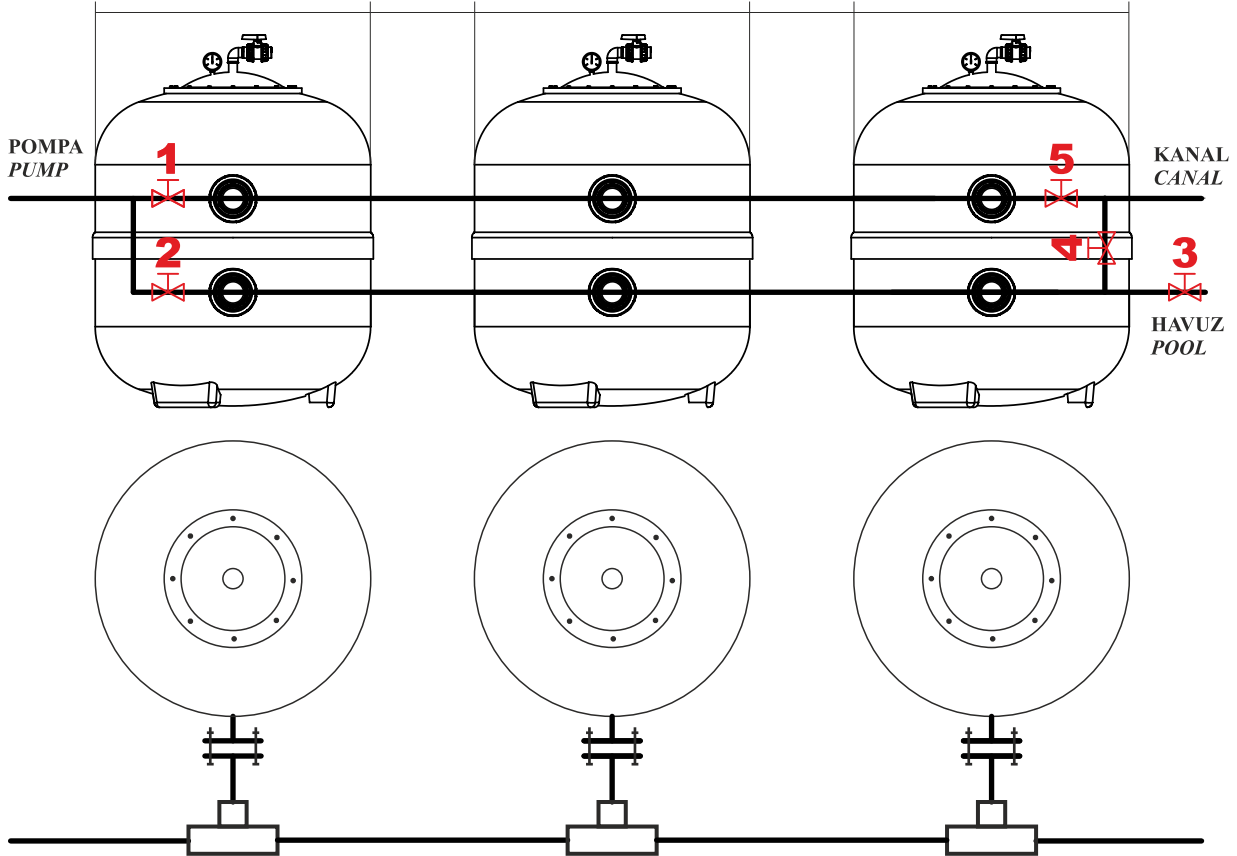
Nozak Automation Board (24 Volt-10 A)

MALZEME CİNSİ	DESCRIPTION	KOD CODE	FİYAT PRICE
Versiyon 1: Gece Pompası Gece Pompası kullanım imkanı sunar. Havuzun kapalı olduğu saatlerde ana pompa kapanır, gece pompası çalışmaya devam eder. Sirkülasyon devamlı olur.	Version 1: Night Pump <i>It offers the option to use a night pump. During hours when the pool is closed, the main pump shuts down while the night pump continues to operate, ensuring continuous circulation.</i>	NOS-301	3.070,00 €
Versiyon 2: Blower Gece Pompası yerine blower kullanım imkanı sunar. Ters yıkama verimini arttırmak için, geri yıkama öncesi, blower aracılığı ile filtreye süresi saniye olarak ayarlanan hava verilir. Bu sayede ciddi su tasarrufu da sağlanır.	Version 2: Blower <i>It offers the option to use a blower instead of a night pump. To increase backwash efficiency, before the backwash process, air is supplied to the filter via a blower for a duration adjustable in seconds. This also provides significant water savings.</i>	NOS-302	3.070,00 €
Aktüatör emniyeti Herhangi bir elektrik arızası nedeniyle aktüatör devre dışı kaldığında bunu algılayarak sesli ve ışıklı alarm verir, pompayı ve vanaları kapatarak sistemi korumaya alır.	Actuator safety <i>If for any electrical failure the actuator is deactivated, actuator safety feature detects it. It protects the system by closing the pump and valves, and gives an audible and light alarm.</i>	Bütün versiyonlarda mevcut <i>Included in all versions</i>	
Elektrik kesintisi emniyeti Herhangi bir nedenle elektrik enerjisi kesilmesi durumunda bunu algılayarak alarm verir, pompayı ve vanaları kapatarak sistemi korumaya alır.	Power failure protection <i>In the event of a power outage for any reason, the system detects the interruption, triggers an alarm, and shuts down the pump and valves to protect the system.</i>		

Her ebattaki Kum Filtrelerine uygundur
Suitable for all Sand Filters

Elektrik ve pnömatik aktüatörlü vanalar ile kullanılabilir
For use with electric and pneumatic actuated valves

MONTAJ ŞEMASI /// MOUNTING PLAN



İstenirse tek pano ile her ebatta ve adette kum filtresinde bu şema uygulanabilir.
If desired, this scheme can be applied in every size and any quantity of sand filter with single board.

TÜM

TÜV CERT
DIN EN ISO 9001:2015
Zertifikat 15 100 52993

TSE

EAC CE

UHE
* UHE Kurucu Üyesidir.*

PLASTİK VE MAKİNA KALIP SANAYİ VE TİCARET LİMİTED ŞİRKETİ

**POLYESTER FİLTRELER İÇİN BÜYÜK TEHLİKE: SU DARBESİ!
(SU KOÇU - WATER HAMMER)**

Su darbesi, tesisattaki suyun hızında meydana gelen ani değişikliklerden kaynaklanır. Suyun kinetik enerjisindeki ani değişimin potansiyel enerjiye dönüşümü büyük bir gürültü ile birlikte şok dalgaları meydana getirir. Büyük bir hızla sistemin her tarafına yayılan tahrip edici basınç dalgaları, vuruş ve titreşim, enerji sönümleninceye kadar devam eder. Sistem büyük bir tehlike altındadır. Tesisattaki her eleman bundan etkilenir. Ama en çok etkilenecek olan, tesisatta en büyük hacime sahip polyester filtrelerdir. Dalgaları pozitif yönde basınç, negatif yönde iken vakum meydana getirir. Nispeten basınca dayanabilen filtre, hemen arkasından gelen dayanma mukavemeti olmadığı vakumla karşılaşır. Boş pet şişenin emilmesindeki gibi hava basıncı ile buruşur. Su darbeleri yeteri kadar büyükse artık filitrenin patlaması kaçınılmaz olur.

Sistemin her elemanını tahrip eden su darbesi kesinlikle önlenmelidir.

Su darbesi nasıl oluşur?

1. Tesisat içinde durağan olan suyun aniden hareketlenmesi ile

Sistemdeki pompanın emme ve basma tarafındaki vanaların açık olduğu durumda pompalar çalıştırılırsa durmakta olan su aniden kinetik enerji kazanır ve su darbesi oluşabilir. Bütün pompa üreticileri pompanın çalıştırılmasında basma tarafı vanasının kapalı pozisyonda olmasını tavsiye ederler ve böyle olmalıdır. Bu pozisyonda elektrik motoru en az enerjiyi çeker. Vana kapalı iken, pompa içindeki basıncın en yüksek değerde olması sizi yanıltmasın. Pompa su basmadığı için güç çekilmemektedir. Motor, suyu çalkalama, kendi sürtünmesi ve iç kaçakları dışında bir iş yapmamaktadır. Pompa tam devrini aldıktan sonra vana yavaş yavaş açılarak devreye su verilmelidir. Altını çizerek şunu bir defa daha söyleyelim, pompanın emme tarafı vanası hiçbir şekilde kapatılmamalıdır. Bu vana sadece arıza halinde pompayı sökmek içindir. Eğer bir debi ayarı yapılacaksa sadece basma tarafı vanasından ayar yapılabilir. Pompa çalıştıktan sonra basma tarafı vanasını açmayı unutursak su devamlı çalkalama ve sürtünme neticesinde aşırı ısınacak, pompayı tahrip edecektir. Unutma tehlikesi söz konusu ise küçük çaplı bir boru ve vana ile basma vanasının iki tarafı baypas yapılabilir.

2. Tesisat içinde akmakta olan suyun aniden durdurulması ile

Sistem çalışırken bir vananın , pompanın, çekvalfin aniden kapatılması, sistemdeki havanın aniden boşaltılması ile su darbesi oluşur. Burada zaman çok önemli faktördür. Söz konusu olan momentumun değişim hızıdır. Zaman ne kadar kısa ise su darbesi o kadar şiddetli olur. Eğer siz vanayı yavaş yavaş kapatıyorsanız özellikle kapanmanın son %20'sinde daha da yavaş hareket ederseniz su darbesi oluşmaz. Pompa durdurulacaksa önce basma tarafındaki pompa vanası yavaş yavaş kapatılır. Tam kapama gerçekleştiikten sonra pompa motoru durdurulur. Olay şudur: Sistem içinde akmakta olan su kinetik enerjiye sahiptir ve bu ($m \cdot v^2 / 2$) şeklinde formüle edilir. Burada "m" kütle, "v" de hızı gösterir. Demek ki suyun kütlesi ve hızı arttıkça enerji miktarı da artar. Hız enerjisi karesi ile orantılı arttığından daha da etkili bir değişkendir.

Su darbesi nasıl önlenir?

Yukarıda anlattığımız şekilde uygulama yapan bir operatör büyük oranda su darbesini önler.

Sistemin projelendirilmesinden doğan veya elektriklerin kesilmesi neticesinde meydana gelecek su darbelerini, operatörün bilgi ve becerisi önleyemez. Daha proje aşamasında, oluşacak su darbelerinin etkilerini azaltacak tedbirler alınmalıdır. İyi bir proje ile sistemde oluşabilecek su darbesi önlenebilir.

- ▶ Havalı genleşme tankları
- ▶ Denge bacaları
- ▶ Su darbesi vanaları
- ▶ Boru çapını büyütmek

Projelerde darbe önleyici olarak kullanılabilir.

Burada, denge bacaları için yüzme havuzlarındaki en büyük çalışma basıncını karşılayacak 20 - 30 metre yüksekliğe kadar boru döşemek gerekebilir. Su darbesi vanaları birçok parçayı içeren karmaşık bir sistemdir. Muhtemel arızaları ve vakumda çalışma durumunu göz önüne almak gerekebilir. Boru çaplarını büyütmek sistemdeki su hızını düşüreceğinden darbenin şiddetini azaltmak için düşünülebilir. Darbe sönümleyici olarak havalı genleşme tankları yüzme havuzlarında en iyi çözüm gibi görünmektedir.

A GREAT THREAT FOR POLYESTER SAND FILTERS (WATER HAMMER)

Water hammer arises from the sudden changes in the velocity of the water inside the pipe system. Sudden change in the kinetic energy of water turns into potential energy and it generates shock waves accompanying a great loud noise. Pressure waves, knocking and vibration continue to expand to the every section of the plumbing until the energy is completely absorbed. In this situation, the system is in a great danger. Each components in the plumbing are effected from it. But the one that is effected most is the polyester filter which has the greatest volume in the system. Waves create pressure when they are in positive direction and create vacuum effect when they are in negative direction. The filter which can resist the pressure proportionally is exposed to the vacuum which it has no resistance right after the pressure. It corrugates like in a suction of a plastic bottle. If the water hammer is huge enough, the explosion of the filter is inevitable.

The water hammer demolishing each components of the system should be definitely prevented.

How does water hammer occur ?

1. Due to the sudden movement of the static water in the plumbing,

If the pumps are running when the control valves on the suction and discharge sides are in turned-on position, the static water suddenly gains kinetic energy and so the water hammer occurs. Whole pump manufacturers recommend to bring the control valve on discharge side to turned-off position before running the pump and so it should be. In this position the electric motor consumes minimum energy. The pressure in the pump is at maximum level when the valves are turned-off. But do not let it to mislead you. Because the pump does not consume energy as it's not discharging. The motor does nothing more than shaking the water, self friction and internal leakage. When the pump reaches to full speed the valve should be turned on gradually to release the water to the system. We would like to emphasize it one more time; the suction side control valve of the pump should never be turned off. This valve is only used for uninstillation of the pump in case of a malfunction. If a flow rate adjustment is needed, it can be done only through the discharge side control valve. If you forget to turn on the discharge side valve after running the pump, the water will overheat as a result of continuous swash and friction and this will damage the pump. If there is a danger of forgetting, both sides of the discharging valve can be by-passed with a small diameter pipe and a valve.

2. Due to the sudden stoppage of the water in motion in the plumbing,

While the system is running, turning a valve, a check valve off or shutting the pump down causes the air in the system to run out and so water hammer occurs. Time is a very important factor herein. It's the change speed of momentum in question. How short the time is so intensive the water hammer to be. If you turn the valve off gradually you should be slower when you get 20% close to turned-off position. So that water hammer will not occur. If the pump is needed to be shut down, first the control valve on discharge side should be turned-off gradually. After it was turned-off completely the pump should be shut down. The case is that : The water flowing through the plumbing has a kinetic energy and it is formulated as $(m.v^2/2)$. In this formula "m" refers to volume and "v" refers to speed. That means ; as the volume and speed of the water increase the amount of energy increases too. Speed is a much more effective factor as it increases the energy proportional to its square.

How to prevent water hammer?

The operator who performs according to the points mentioned above will prevent the water hammer substantially. The knowledge and experience of the operator can not prevent water hammers arising from the project designing of the plumbing or power breakdowns. Measures that will lessen the effects of water hammer, should be taken yet in project stage. Water hammer which can occur through the system, should be prevented with a good project..

- ▶ Air expansion tanks,
- ▶ Surge shaft,
- ▶ Water hammer valves,
- ▶ Enlarging pipe diameter,

Should be used as water hammer preventers in project. .

It can be needed to install a pipe shaft up to 20-30 m height for a surge shaft to meet the maximum operation pressure in swimming pools. Water hammer is a complex system containing valves and lots of other equipments. It can be necessary to consider malfunctions and operating under vacuum status. Enlarging pipe diameter can be taken into consideration to lessen the effects of water hammer to decrease the flow speed in the system. Air expansion tanks seems to be best solution as a pulse damper for swimming pools. .

FİLTRE SEÇİMİNDE DİKKAT EDİLMESİ GEREKEN TEKNİK HUSUSLAR

Kum filtresi seçiminde göz önüne alınması gereken en önemli unsurlar suyun kumu öptüğü yüzey ve filtredeki kum katmanı yüksekliğidir. Göbeği şiş üstü dar filtrede üstte suyun akış hızı artmaktadır. Bunun yanında bir de boy kısa ise artık o filtrenin şiş göbek çapının bir mana ifade etmesi söz konusu değildir. Partiküllerin filtrede tutulması için suyun kum içindeki hızının mümkün olduğu kadar azaltılması lazımdır. Düşük hız ve yüksek kum katmanı iyi bir filtrasyon için olmazsa olmaz koşullardır. Örneğin göbeği Ø1600 mm üst tarafı Ø800 mm olan konik bir filtrede geniş taraftaki hız 50 m³/saat iken üst kısımda 200 m³/saat olur. Bu hızda artık partiküller tutulamaz ve üstte biriken pisliklerde kum yatağına doğru itilir. Su akışına karşı büyük bir direnç oluşur ve bunun sonucu debi azımsanmayacak bir şekilde düşer, havuz için gereken su devir zamanı da artar. Böyle bir filtreyi Ø800 mm'lik bir filtre olarak kabul etmek çok daha doğru bir yaklaşım olacaktır. Söz konusu bu konik filtrenin gelişmiş ülkelerin hiçbirinde kabul görmediği ve standart dışı bir ürün olduğu bilinen bir gerçektir.

TECHNICAL ISSUES TO BE TAKEN INTO CONSIDERATION WHILE CHOOSING THE FILTER

The most important issues, which should be taken into consideration while choosing a sand filter, are the surface where water touches the sand and the height of the sand in the filter. The flow rate of water increases in a filter whose hub is wide and the upper side is narrow. In addition, if the height is low, the large hub diameter of the filter is of no importance. In order for the particles to be kept in the filter, the flow rate of water should be minimized as much as possible. Slow rate and high sand level are sine qua non conditions for fine filtration. For example, in a conical filter whose hub is Ø1600 mm and upper side is Ø800 mm, while the rate in the wide section is 50 m³/h, it will be 100 m³/h in the upper section. Particles can not be kept at this rate and the dirt accumulated in the upper section is pushed to the sand ground. A significant pressure is formed against the water flow and the flow rate decreases significantly, and the water circulation time needed for the pool increases. It will be a more accurate approach to deem such a filter as a filter of Ø800mm. It is a known fact that the said conical filter is not accepted in any of the developed countries and it is a non - standard product.

