



kelebek vanalar
butterfly valves



2026
Fiyat Listesi-Price List

NOZBART®
The best of the world...



TÜM

**TÜV
CERT**
DIN EN ISO 9001:2015
Zertifikat 15 100 52993

TSE

EAC

CE

UHE
* UHE Kurucu Üyesidir.*

PLASTİK VE MAKİNA KALIP SANAYİ VE TİCARET LİMİTED ŞİRKETİ

**NOZBART ÖZGÜN TASARIMLI DİM TİPİ
YÜKSEK MUKAVEMETLİ KELEBEK VANALAR
NOZBART DIM TYPE STRONG BUTTERFLY VALVES**



U-PVC

METRİK-METRIC TSE / ISO / DIN		IMPERIAL BS / ANSI / ASTM			AUSTRALIA / NEW ZEALAND AS / NZS		DN mm	FİYAT PRICE (€)	AMBALAJ PACKAGE
D mm	KOD CODE	D INCH	D mm	KOD CODE	D mm	KOD CODE			
63	DiM-063	2"	60.3	ADiM-063	60.3	ADiM-063	50	69,58	1 AD. - UNIT
75	DiM-075	2 1/2"	75.3	ADiM-075	75.3	ADiM-075	65	69,58	1 AD. - UNIT
90	DiM-090	3"	88.9	ADiM-090	88.9	ADiM-090	80	75,40	1 AD. - UNIT
110	DiM-110	4"	114.3	ADiM-110	114,3	ADiM-110	100	85,77	1 AD. - UNIT
125	DiM-125	-	-	-	-	-	110	98,12	1 AD. - UNIT
140	DiM-140	5"	140.3	ADiM-140	140.0	DiM-140	125	98,12	1 AD. - UNIT
160	DiM-160	6"	168.3	ADiM-160	160.0	DiM-160	150	122,40	1 AD. - UNIT
200	DiM-200	7"	193,7	ADiM-200	200.0	DiM-200	175	206,47	1 AD. - UNIT
225	DiM-225	8"	219.1	ADiM-225	225.0	DiM-225	200	206,47	1 AD. - UNIT
250	DiM-250	9"	244.5	ADiM-250	250.0	DiM-250	225	525,40	1 AD. - UNIT
280	DiM-280	10"	273.0	ADiM-280	280.0	DiM-280	250	525,40	1 AD. - UNIT
315	DiM-315	12"	323.9	ADiM-315	315.0	DiM-315	300	1.334,80	1 AD. - UNIT

- ✓ Standart ürünlerimizde kullandığımız EPDM o-ringler petrol, petrol türevleri ve organik yağlar için uygun değildir. O-ringler değiştirilerek tüm akışkanlar için özel vanalar üretilir.
Standard valves with EPDM seal can not be used for petroleum, petroleum derivatives and organic oils.
Special valves for all fluids are produced by changing the o-rings.

**NOZBART ÖZGÜN TASARIMLI DİM TİPİ
YÜKSEK MUKAVEMETLİ KELEBEK VANALAR**
NOZBART DIM TYPE STRONG BUTTERFLY VALVES



Flanş, Kole ve Cıvatalı Komple
With Flanges, Collars and Bolts

U-PVC

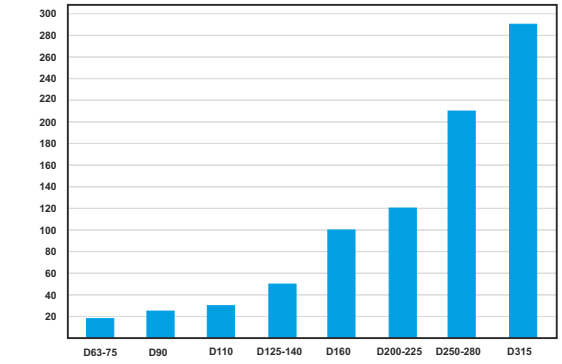
METRİK-METRIC TSE / ISO / DIN		IMPERIAL BS / ANSI / ASTM			AUSTRALIA / NEW ZEALAND AS / NZS		DN mm	FİYAT PRICE (€)	AMBALAJ PACKAGE
D mm	KOD CODE	D INCH	D mm	KOD CODE	D mm	KOD CODE			
63	DİM-064	2"	60.3	ADİM-064	60.3	ADİM-064	50	97,98	1 AD. - UNIT
75	DİM-076	2 1/2"	75.3	ADİM-076	75.3	ADİM-076	65	97,98	1 AD. - UNIT
90	DİM-091	3"	88.9	ADİM-091	88.9	ADİM-091	80	119,14	1 AD. - UNIT
110	DİM-111	4"	114.3	ADİM-111	114.3	ADİM-111	100	133,05	1 AD. - UNIT
125	DİM-126	-	-	-	-	-	110	155,77	1 AD. - UNIT
140	DİM-141	5"	140.3	ADİM-141	140.0	DİM-141	125	155,77	1 AD. - UNIT
160	DİM-161	6"	168.3	ADİM-161	160.0	DİM-161	150	218,54	1 AD. - UNIT
200	DİM-201	7"	193,7	ADİM-201	200.0	DİM-201	175	314,81	1 AD. - UNIT
225	DİM-226	8"	219.1	ADİM-226	225.0	DİM-226	200	314,81	1 AD. - UNIT
250	DİM-251	9"	244.5	ADİM-251	250.0	DİM-251	225	783,84	1 AD. - UNIT
280	DİM-281	10"	273.0	ADİM-281	280.0	DİM-281	250	783,84	1 AD. - UNIT
315	DİM-316	12"	323.9	ADİM-316	315.0	DİM-316	300	1760,80	1 AD. - UNIT

- ✓ Standart ürünlerimizde kullandığımız EPDM o-ringler petrol, petrol türevleri ve organik yağlar için uygun değildir. O-ringler değiştirilerek tüm akışkanlar için özel vanalar üretilir.
Standard valves with EPDM seal can not be used for petroleum, petroleum derivatives and organic oils.
Special valves for all fluids are produced by changing the o-rings.

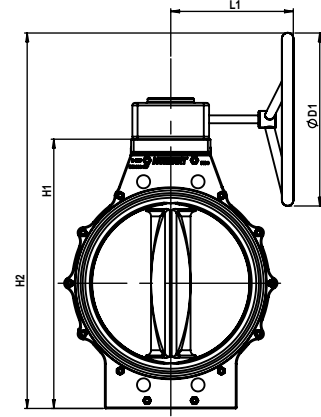
**NOZBART ÖZGÜN TASARIMLI DİM TİPİ
YÜKSEK MUKAVEMETLİ MANUEL DİŞLİ KUTULUKELEBEK VANALAR
NOZBART DIM TYPE STRONG BUTTERFLY VALVES WITH GEAR BOX**



**KELEBEK VANA TORK DİYAGRAMI
BUTTERFLY VALVE TORQUE GRAPH**



Dişli kutular Avrupa Birliği ürünüdür.
Gear boxes are made in European Union.



U-PVC

METRİK-METRIC TSE / ISO / DIN		IMPERIAL BS / ANSI / ASTM			AUSTRALIA / NEW ZEALAND AS / NZS		DN mm	FİYAT PRICE (€)	H1 mm	H2 mm	L1 mm	D1 mm
D mm	KOD CODE	D INCH	D mm	KOD CODE	D mm	KOD CODE						
63	DiM-065	2"	60.3	ADiM-065	60.3	ADiM-065	50	308,14	211	339	170	200
75	DiM-077	2 1/2"	75.3	ADiM-077	75.3	ADiM-077	65	308,14	211	339	170	200
90	DiM-092	3"	88.9	ADiM-092	88.9	ADiM-092	80	313,96	235	363	170	200
110	DiM-112	4"	114.3	ADiM-112	114.3	ADiM-112	100	324,33	258	386	170	200
125	DiM-127	-	-	-	-	-	110	336,68	290	418	170	200
140	DiM-142	5"	140.3	ADiM-142	140.0	DiM-142	125	336,68	290	418	170	200
160	DiM-162	6"	168.3	ADiM-162	160.0	DiM-162	150	360,96	331	459	170	200
200	DiM-202	7"	193,7	ADiM-202	200.0	DiM-202	175	445,03	403	531	170	200
225	DiM-227	8"	219.1	ADiM-227	225.0	DiM-227	200	445,03	403	531	170	200
250	DiM-252	9"	244.5	ADiM-252	250.0	DiM-252	225	763,96	457	645	200	300
280	DiM-282	10"	273.0	ADiM-282	280.0	DiM-282	250	763,96	457	645	200	300
315	DiM-317	12"	323.9	ADiM-317	315.0	DiM-317	300	1633,00	512	700	200	300

- ✓ Standart ürünlerimizde kullandığımız EPDM o-ringler petrol, petrol türevleri ve organik yağlar için uygun değildir. O-ringler değiştirilerek tüm akışkanlar için özel vanalar üretilir.
Standard valves with EPDM seal can not be used for petroleum, petroleum derivatives and organic oils.
Special valves for all fluids are produced by changing the o-rings.

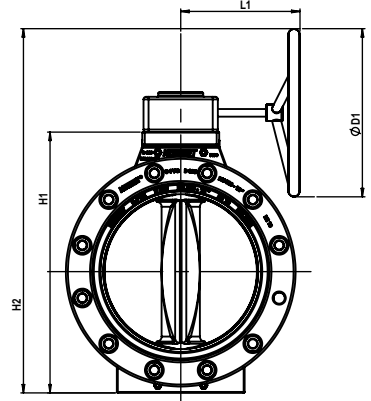
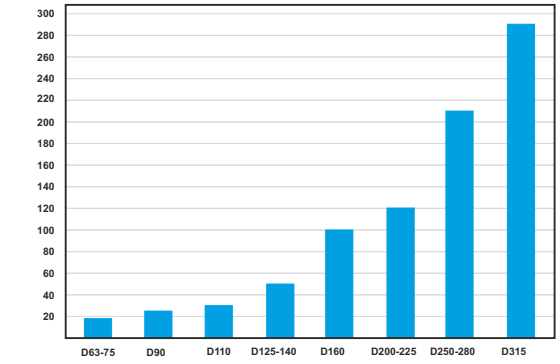


NOZBART ÖZGÜN TASARIMLI DİM TİPİ YÜKSEK MUKAVEMETLİ MANUEL DİŞLİ KUTULUKELEBEK VANALAR NOZBART DIM TYPE STRONG BUTTERFLY VALVES WITH GEAR BOX



Dişli kutular Avrupa Birliği ürünüdür.
Gear boxes are made in European Union.
Flanş, Kole ve Cıvatalı Komple
Complete With Flanges, Collars and Bolts

KELEBEK VANA TORK DİYAGRAMI BUTTERFLY VALVE TORQUE GRAPH



U-PVC

METRİK-METRIC TSE / ISO / DIN		IMPERIAL BS / ANSI / ASTM			AUSTRALIA / NEW ZEALAND AS / NZS		DN mm	FİYAT PRICE (€)	H1 mm	H2 mm	L1 mm	D1 mm
D mm	KOD CODE	D INCH	D mm	KOD CODE	D mm	KOD CODE						
63	DİM-066	2"	60.3	ADİM-066	60.3	ADİM-066	50	336,54	211	339	170	200
75	DİM-078	2 1/2"	75.3	ADİM-078	75.3	ADİM-078	65	336,54	211	339	170	200
90	DİM-093	3"	88.9	ADİM-093	88.9	ADİM-093	80	357,70	235	363	170	200
110	DİM-113	4"	114.3	ADİM-113	114.3	ADİM-113	100	371,61	258	386	170	200
125	DİM-128	-	-	-	-	-	110	394,33	290	418	170	200
140	DİM-143	5"	140.3	ADİM-143	140.0	DİM-143	125	394,33	290	418	170	200
160	DİM-163	6"	168.3	ADİM-163	160.0	DİM-163	150	457,10	331	459	170	200
200	DİM-203	7"	193,7	ADİM-203	200.0	DİM-203	175	553,37	403	531	170	200
225	DİM-228	8"	219.1	ADİM-228	225.0	DİM-228	200	553,37	403	531	170	200
250	DİM-253	9"	244.5	ADİM-253	250.0	DİM-253	225	1022,40	457	645	200	300
280	DİM-283	10"	273.0	ADİM-283	280.0	DİM-283	250	1022,40	457	645	200	300
315	DİM-318	12"	323.9	ADİM-318	315.0	DİM-318	300	2059,00	512	700	200	300

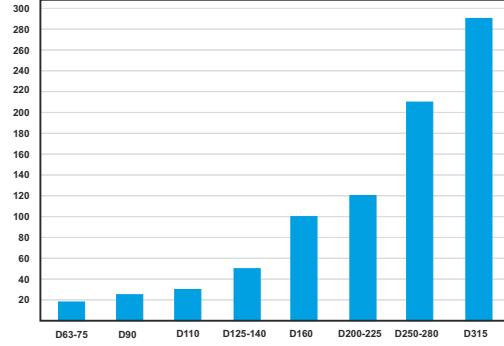
- ✓ Standart ürünlerimizde kullandığımız EPDM o-ringler petrol, petrol türevleri ve organik yağlar için uygun değildir. O-ringler değiştirilerek tüm akışkanlar için özel vanalar üretilir.
Standard valves with EPDM seal can not be used for petroleum, petroleum derivatives and organic oils.
Special valves for all fluids are produced by changing the o-rings.

**NOZBART ÖZGÜN TASARIMLI YENİ DİM TİPİ
OTOMATİK PNÖMATİK AKTÜATÖRLÜ KELEBEK VANALAR**

NOZBART NEW DİM TYPE STRONG BUTTERFLY VALVES WITH PNEUMATIC ACTUATION



**KELEBEK VANA TORK DİYAGRAMI
BUTTERFLY VALVE TORQUE GRAPH**
Nm



**Pnömatik Aktüatörlü
Pneumatic Actuation**

U-PVC

ÇİFT ETKİLİ / ÇIPLAK DOUBLE ACTING / NAKED								
METRİK-METRIC TSE / ISO / DIN		IMPERIAL BS / ANSI / ASTM			AUSTRALIA / NEW ZEALAND AS / NZS		DN mm	FİYAT (€) PRICE
D mm	KOD CODE	D INCH	D mm	KOD CODE	D mm	KOD CODE		
63	DİM-069	2"	60.3	ADİM-069	60.3	ADİM-069	50	298,80
75	DİM-081	2 1/2"	75.3	ADİM-081	75.3	ADİM-081	65	298,80
90	DİM-096	3"	88.9	ADİM-096	88.9	ADİM-096	80	309,80
110	DİM-116	4"	114.3	ADİM-116	114.3	ADİM-116	100	336,20
125	DİM-131	-	-	-	-	-	110	358,30
140	DİM-146	5"	140.3	ADİM-146	140.0	DİM-146	125	358,30
160	DİM-166	6"	168.3	ADİM-166	160.0	DİM-166	150	440,00
200	DİM-206	7"	193,7	ADİM-206	200.0	DİM-206	175	524,60
225	DİM-231	8"	219.1	ADİM-231	225.0	DİM-231	200	524,60
250	DİM-256	9"	244.5	ADİM-256	250.0	DİM-256	225	943,00
280	DİM-286	10"	273.0	ADİM-286	280.0	DİM-286	250	943,00
315	DİM-321	12"	323.9	ADİM-321	315.0	DİM-321	300	1.853,40

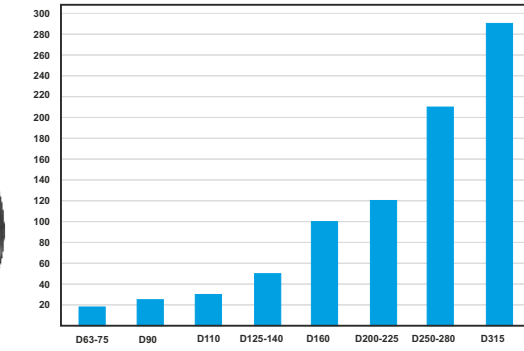
- ✓ Standart ürünlerimizde kullandığımız EPDM o-ringler petrol, petrol türevleri ve organik yağlar için uygun değildir. O-ringler değiştirilerek tüm akışkanlar için özel vanalar üretilir.
Standard valves with EPDM seal can not be used for petroleum, petroleum derivatives and organic oils. Special valves for all fluids are produced by changing the o-rings.
- ✓ Aktüatörlü fiyatlara yön denetim selenoid valfi ve susturucu tip hız ayar valf seti dahildir.
The prices of butterfly valves with actuators include solenoid valves and speed reducing valves set.
- ✓ Limit siviç kutusu istendiğinde 79,30 € fark ilave edilecektir. Aktüatör fiziksel görünümünde değişiklik olabilir.
When the limit switch box is requested, 79,30 € will be added to the price. The physical appearance of actuators may change.

NOZBART ÖZGÜN TASARIMLI YENİ DİM TİPİ OTOMATİK PNÖMATİK AKTÜATÖRLÜ KELEBEK VANALAR

NOZBART NEW DİM TYPE STRONG BUTTERFLY VALVES WITH PNEUMATIC ACTUATION



KELEBEK VANA TORK DİYAGRAMI
BUTTERFLY VALVE TORQUE GRAPH



Pnömatik Aktüatörlü
Pneumatic Actuation

U-PVC

ÇİFT ETKİLİ / KOMPLE DOUBLE ACTING / COMPLETE								
METRİK-METRIC TSE / ISO / DIN		IMPERIAL BS / ANSI / ASTM			AUSTRALIA / NEW ZEALAND AS / NZS			
D mm	KOD CODE	D INCH	D mm	KOD CODE	D mm	KOD CODE	DN mm	FİYAT PRICE (€)
63	DİM-070	2"	60.3	ADİM-070	60.3	ADİM-070	50	325,80
75	DİM-082	2 1/2"	75.3	ADİM-082	75.3	ADİM-082	65	325,80
90	DİM-097	3"	88,9	ADİM-097	88.9	ADİM-097	80	353,50
110	DİM-117	4"	114.3	ADİM-117	114.3	ADİM-117	100	383,50
125	DİM-132	-	-	-	-	-	110	416,20
140	DİM-147	5"	140,3	ADİM-147	140.0	DİM-147	125	416,20
160	DİM-167	6"	168,3	ADİM-167	160.0	DİM-167	150	536,50
200	DİM-207	7"	193,7	ADİM-207	200.0	DİM-207	175	632,90
225	DİM-232	8"	219,1	ADİM-232	225.0	DİM-237	200	632,90
250	DİM-257	9"	244,5	ADİM-257	250.0	DİM-257	225	1201,50
280	DİM-287	10"	273,0	ADİM-287	280.0	DİM-287	250	1201,50
315	DİM-322	12"	323,9	ADİM-322	315.0	DİM-322	300	2.279,40

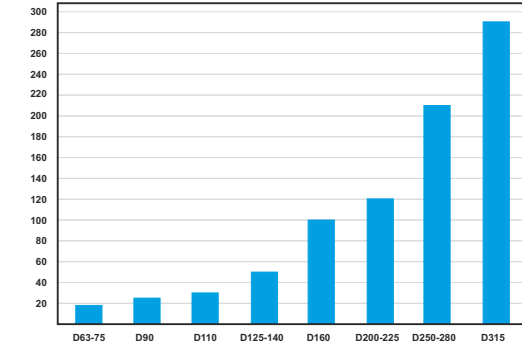
- ✓ Standart ürünlerimizde kullandığımız EPDM o-ringler petrol, petrol türevleri ve organik yağlar için uygun değildir. O-ringler değiştirilerek tüm akışkanlar için özel vanalar üretilir.
Standard valves with EPDM seal can not be used for petroleum, petroleum derivatives and organic oils.
Special valves for all fluids are produced by changing the o-rings.
- ✓ Aktüatörlü fiyatlara yön denetim selenoid valfi ve susturucu tip hız ayar valf seti dahildir.
The prices of butterfly valves with actuators include solenoid valves and speed reducing valves set.
- ✓ Limit siyic kutusu istendiğinde 79,30 € fark ilave edilecektir. Aktüatör fiziksel görünümünde değişiklik olabilir.
When the limit switch box is requested, 79,30 € will be added to the price. The physical appearance of actuators may change.

**NOZBART ÖZGÜN TASARIMLI YENİ DİM TİPİ
OTOMATİK PNÖMATİK AKTÜATÖRLÜ KELEBEK VANALAR**

NOZBART NEW DİM TYPE STRONG BUTTERFLY VALVES WITH PNEUMATIC ACTUATION



**KELEBEK VANA TORK DİYAGRAMI
BUTTERFLY VALVE TORQUE GRAPH**



**Pnömatik Aktüatörlü
Pneumatic Actuation**

U-PVC

TEK ETKİLİ / ÇIPLAK SINGLE ACTING / NAKED								
METRİK-METRIC TSE / ISO / DIN		IMPERIAL BS / ANSI / ASTM			AUSTRALIA / NEW ZEALAND AS / NZS			
D mm	KOD CODE	D INCH	D mm	KOD CODE	D mm	KOD CODE	DN mm	FİYAT (€) PRICE
63	DİM-071	2"	60,3	ADİM-071	60.3	ADİM-071	50	361,80
75	DİM-083	2 1/2"	75,3	ADİM-083	75.3	ADİM-083	65	361,80
90	DİM-098	3"	88,9	ADİM-098	88.9	ADİM-098	80	371,10
110	DİM-118	4"	114,3	ADİM-118	114,3	ADİM-118	100	438,40
125	DİM-133	-	-	-	-	-	110	571,30
140	DİM-148	5"	140,3	ADİM-148	140.0	DİM-148	125	571,30
160	DİM-168	6"	168,3	ADİM-168	160.0	DİM-168	150	761,90
200	DİM-208	7"	193,7	ADİM-208	200.0	DİM-208	175	850,00
225	DİM-233	8"	219,1	ADİM-233	225.0	DİM-233	200	850,00
250	DİM-258	9"	244,5	ADİM-258	250.0	DİM-258	225	1.556,40
280	DİM-288	10"	273,0	ADİM-288	280.0	DİM-288	250	1.556,40
315	DİM-323	12"	323,9	ADİM-323	315.0	DİM-323	300	2.643,20

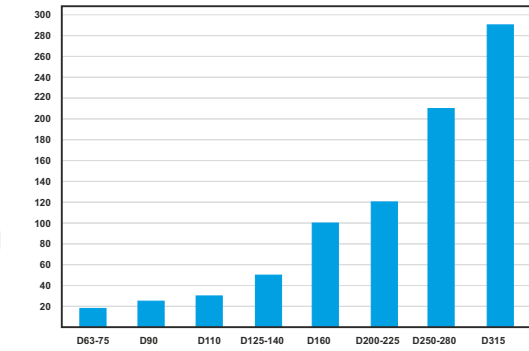
- ✓ Standart ürünlerimizde kullandığımız EPDM o-ringler petrol, petrol türevleri ve organik yağlar için uygun değildir. O-ringler değiştirilerek tüm akışkanlar için özel vanalar üretilir.
Standard valves with EPDM seal can not be used for petroleum, petroleum derivatives and organic oils. Special valves for all fluids are produced by changing the o-rings.
- ✓ Aktüatörlü fiyatlara yön denetim selenoid valfi ve susturucu tip hız ayar valf seti dahildir.
The prices of butterfly valves with actuators include solenoid valves and speed reducing valves set.
- ✓ Limit siviç kutusu istendiğinde 79,30 € fark ilave edilecektir. Aktüatör fiziksel görünümünde değişiklik olabilir.
When the limit switch box is requested, 79,30 € will be added to the price. The physical appearance of actuators may change.

NOZBART ÖZGÜN TASARIMLI YENİ DİM TİPİ OTOMATİK PNÖMATİK AKTÜATÖRLÜ KELEBEK VANALAR

NOZBART NEW DİM TYPE STRONG BUTTERFLY VALVES WITH PNEUMATIC ACTUATION



KELEBEK VANA TORK DİYAGRAMI
BUTTERFLY VALVE TORQUE GRAPH



Pnömatik Aktüatörlü
Pneumatic Actuation

U-PVC

TEK ETKİLİ / KOMPLE SINGLE ACTING / COMPLETE								
METRİK-METRIC TSE / ISO / DIN		IMPERIAL BS / ANSI / ASTM			AUSTRALIA / NEW ZEALAND AS / NZS			
D mm	KOD CODE	D INCH	D mm	KOD CODE	D mm	KOD CODE	DN mm	FİYAT PRICE (€)
63	DİM-072	2"	60,3	ADİM-072	60.3	ADİM-072	50	388,80
75	DİM-084	2 1/2"	75,3	ADİM-084	75.3	ADİM-084	65	388,80
90	DİM-099	3"	88,9	ADİM-099	88.9	ADİM-099	80	414,80
110	DİM-119	4"	114,3	ADİM-119	114.3	ADİM-119	100	485,70
125	DİM-134	-	-	-	-	-	110	629,20
140	DİM-149	5"	140,3	ADİM-149	140.0	DİM-149	125	629,20
160	DİM-169	6"	168,3	ADİM-169	160.0	DİM-169	150	857,90
200	DİM-209	7"	193,7	ADİM-209	200.0	DİM-209	175	958,40
225	DİM-234	8"	219,1	ADİM-234	225.0	DİM-234	200	958,40
250	DİM-259	9"	244,5	ADİM-259	250.0	DİM-259	225	1.814,90
280	DİM-289	10"	273,0	ADİM-289	280.0	DİM-289	250	1.814,90
315	DİM-324	12"	323,9	ADİM-324	315.0	DİM-324	300	3.069,20

- ✓ Standart ürünlerimizde kullandığımız EPDM o-ringler petrol, petrol türevleri ve organik yağlar için uygun değildir. O-ringler değiştirilerek tüm akışkanlar için özel vanalar üretilir.
Standard valves with EPDM seal can not be used for petroleum, petroleum derivatives and organic oils. Special valves for all fluids are produced by changing the o-rings.
- ✓ Aktüatörlü fiyatlara yön denetim selenoid valfi ve susturucu tip hız ayar valf seti dahildir.
The prices of butterfly valves with actuators include solenoid valves and speed reducing valves set.
- ✓ Limit sviç kutusu istendiğinde 79,30 € fark ilave edilecektir. Aktüatör fiziksel görünümünde değişiklik olabilir.
When the limit switch box is requested, 79,30 € will be added to the price. The physical appearance of actuators may change.

**NOZBART ÖZGÜN TASARIMLI YENİ DİM TİPİ
OTOMATİK ELEKTRİK MOTORLU KELEBEK VANALAR**

NOZBART NEW DİM TYPE STRONG BUTTERFLY VALVES WITH ELECTRIC MOTOR

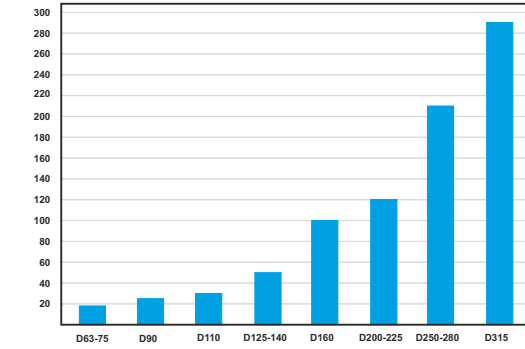


Oransal kontrol aktüatörlü
Modulating control actuation
Opsiyonel / Optional

Oransal kontrol istendiğinde 982,60 €
fark ilave edilecektir.
Modulating control module is requested,
982,60 € will be added to the price.

- * 4-20 mA
- * 2-10 VDC
- * 0-10 VDC
- * 1-5 VDC
- * 0-5 VDC

**KELEBEK VANA TORK DİYAGRAMI
BUTTERFLY VALVE TORQUE GRAPH**



**Elektrik Motorlu Aktüatörlü
Electric Actuation**

U-PVC ÇIPLAK / NAKED

METRİK-METRIC TSE / ISO / DIN		IMPERIAL BS / ANSI / ASTM			AUSTRALIA / NEW ZEALAND AS / NZS			FİYAT PRICE (€)	
D mm	KOD CODE	D INCH	D mm	KOD CODE	D mm	KOD CODE	DN mm		
63	DİM-067	2"	60.3	ADİM-067	60.3	ADİM-067	50	495,90	
75	DİM-079	2 1/2"	75.3	ADİM-079	75.3	ADİM-079	65	495,90	
90	DİM-094	3"	88.9	ADİM-094	88.9	ADİM-094	80	686,00	
110	DİM-114	4"	114.3	ADİM-114	114.3	ADİM-114	100	696,40	
125	DİM-129	-	-	-	-	-	110	1461,40	
140	DİM-144	5"	140.3	ADİM-144	140.0	DİM-144	125	1461,40	
160	DİM-164	6"	168.3	ADİM-164	160.0	DİM-164	150	1485,60	
200	DİM-204	7"	193.7	ADİM-204	200.0	DİM-204	175	1569,70	
225	DİM-229	8"	219.1	ADİM-229	225.0	DİM-229	200	1569,70	
*	250	DİM-254	9"	244.5	ADİM-254	250.0	DİM-254	225	2416,90
*	280	DİM-284	10"	273.0	ADİM-284	280.0	DİM-284	250	2416,90
*	315	DİM-319	12"	323.9	ADİM-319	315.0	DİM-319	300	3226,30

* El Çarklı / Handwheel

- ✓ Standart ürünlerimizde kullandığımız EPDM o-ringler petrol, petrol türevleri ve organik yağlar için uygun değildir. O-ringler değiştirilerek tüm akışkanlar için özel vanalar üretilir.
Standard valves with EPDM seal can not be used for petroleum, petroleum derivatives and organic oils.
Special valves for all fluids are produced by changing the o-rings.
- ✓ Oransal kontrol istendiğinde 982,60 € fark ilave edilecektir. Aktüatör fiziksel görünümünde değişiklik olabilir.
Modulating control module is requested, 982,60 € will be added to the price. The physical appearance of actuators may change.



NOZBART ÖZGÜN TASARIMLI YENİ DİM TİPİ OTOMATİK ELEKTRİK MOTORLU KELEBEK VANALAR

NOZBART NEW DİM TYPE STRONG BUTTERFLY VALVES WITH ELECTRIC MOTOR

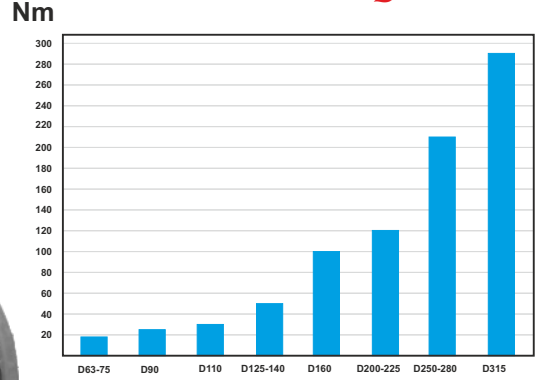


Oransal kontrol aktüatörlü
Modulating control actuation
Opsiyonel / Optional

Oransal kontrol istendiğinde 982,60 €
fark ilave edilecektir.
Modulating control module is requested,
982,60 € will be added to the price.

* 4-20 mA
* 2-10 VDC
* 0-10 VDC
* 1-5 VDC
* 0-5 VDC

KELEBEK VANA TORK DİYAGRAMI BUTTERFLY VALVE TORQUE GRAPH



Elektrik Motorlu Aktüatörlü
Electric Actuation

U-PVC KOMPLE / COMPLETE

METRİK-METRIC TSE / ISO / DIN		IMPERIAL BS / ANSI / ASTM			AUSTRALIA / NEW ZEALAND AS / NZS				
D mm	KOD CODE	D INCH	D mm	KOD CODE	D mm	KOD CODE	DN mm	FİYAT PRICE (€)	
63	DİM-068	2"	60.3	ADİM-068	60.3	ADİM-068	50	524,30	
75	DİM-080	2 1/2"	75.3	ADİM-080	75.3	ADİM-080	65	524,30	
90	DİM-095	3"	88.9	ADİM-095	88.9	ADİM-095	80	729,80	
110	DİM-115	4"	114.3	ADİM-115	114.3	ADİM-115	100	743,70	
125	DİM-130	-	-	-	-	-	110	1519,00	
140	DİM-145	5"	140.3	ADİM-145	140.0	DİM-145	125	1519,00	
160	DİM-165	6"	168.3	ADİM-165	160.0	DİM-165	150	1581,80	
200	DİM-205	7"	193,7	ADİM-205	200.0	DİM-205	175	1678,00	
225	DİM-230	8"	219.1	ADİM-230	225.0	DİM-230	200	1678,00	
*	250	DİM-255	9"	244.5	ADİM-255	250.0	DİM-255	225	2675,30
*	280	DİM-285	10"	273.0	ADİM-285	280.0	DİM-285	250	2675,30
*	315	DİM-320	12"	323.9	ADİM-320	315.0	DİM-320	300	3652,30

* El Çarklı / Handwheel

- ✓ Standart ürünlerimizde kullandığımız EPDM o-ringler petrol, petrol türevleri ve organik yağlar için uygun değildir. O-ringler değiştirilerek tüm akışkanlar için özel vanalar üretilir.
Standard valves with EPDM seal can not be used for petroleum, petroleum derivatives and organic oils. Special valves for all fluids are produced by changing the o-rings.
- ✓ Oransal kontrol istendiğinde 982,60 € fark ilave edilecektir. Aktüatör fiziksel görünümünde değişiklik olabilir.
Modulating control module is requested, 982,60 € will be added to the price. The physical appearance of actuators may change.

**NOZBART ÖZGÜN TASARIMLI DİM TİPİ
YÜKSEK MUKAVEMETLİ KELEBEK VANALAR
NOZBART DIM TYPE STRONG BUTTERFLY VALVES**



PPRC

- ✓ Renk seçimi için kod (...) noktalı yerlere (B-G-M-Y) harflerinden birini koyun.
Put one of these letters (B-G-M-Y) to the spaces with dots (...) for color choice.

ÖLÇÜ DIMENSIONS	DN	MALZEME CİNSİ DESCRIPTION	PPRC KOD / CODE	FİYAT PRICE (€)	AMBALAJ PACKAGE
63 - 2"	50	Kelebek Vana (Çıplak) PN 10 Butterfly Valve (Naked) PN 10	DİM...-063	69,58	1 AD. - UNIT
75 - 2½"	65	Kelebek Vana (Çıplak) PN 10 Butterfly Valve (Naked) PN 10	DİM...-075	69,58	1 AD. - UNIT
90 - 3"	80	Kelebek Vana (Çıplak) PN 10 Butterfly Valve (Naked) PN 10	DİM...-090	75,40	1 AD. - UNIT
110 - 4"	100	Kelebek Vana (Çıplak) PN 10 Butterfly Valve (Naked) PN 10	DİM...-110	85,77	1 AD. - UNIT
125 - 4½"	125	Kelebek Vana (Çıplak) PN 10 Butterfly Valve (Naked) PN 10	DİM...-125	98,12	1 AD. - UNIT
140 - 5"	125	Kelebek Vana (Çıplak) PN 10 Butterfly Valve (Naked) PN 10	DİM...-140	98,12	1 AD. - UNIT
160 - 6"	150	Kelebek Vana (Çıplak) PN 10 Butterfly Valve (Naked) PN 10	DİM...-160	122,40	1 AD. - UNIT
200 - 7"	200	Kelebek Vana (Çıplak) PN 6 Butterfly Valve (Naked) PN 6	DİM...-200	206,47	1 AD. - UNIT
225 - 8"	200	Kelebek Vana (Çıplak) PN 6 Butterfly Valve (Naked) PN 6	DİM...-225	206,47	1 AD. - UNIT
250 - 9"	250	Kelebek Vana (Çıplak) PN 6 Butterfly Valve (Naked) PN 6	DİM...-250	525,40	1 AD. - UNIT
280 - 10"	250	Kelebek Vana (Çıplak) PN 6 Butterfly Valve (Naked) PN 6	DİM...-280	525,40	1 AD. - UNIT
315 - 12"	300	Kelebek Vana (Çıplak) PN 6 Butterfly Valve (Naked) PN 6	DİM...-315	1334,80	1 AD. - UNIT

- ✓ Standart ürünlerimizde kullandığımız EPDM o-ringler petrol, petrol türevleri ve organik yağlar için uygun değildir.
O-ringler değiştirilerek tüm akışkanlar için özel vanalar üretilir.
Standard valves with EPDM seal can not be used for petroleum, petroleum derivatives and organic oils.
Special valves for all fluids are produced by changing the o-rings.

TÜM

**TÜV
CERT**
DIN EN ISO 9001:2015
Zertifikat 15 100 52993

TSE

EAC CE

UHE
* UHE Kurucu Üyesidir.*

NOZBART ÖZGÜN TASARIMLI DİM TİPİ YÜKSEK MUKAVEMETLİ KELEBEK VANALAR NOZBART DIM TYPE STRONG BUTTERFLY VALVES



Flaş, Kole ve Cıvatalı Komple
With Flanges, Collars and Bolts

PPRC

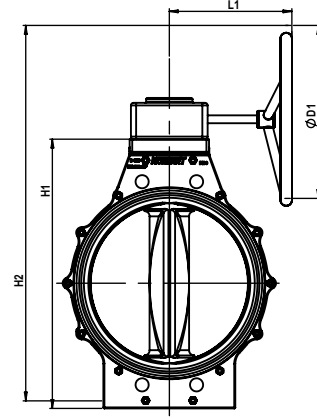
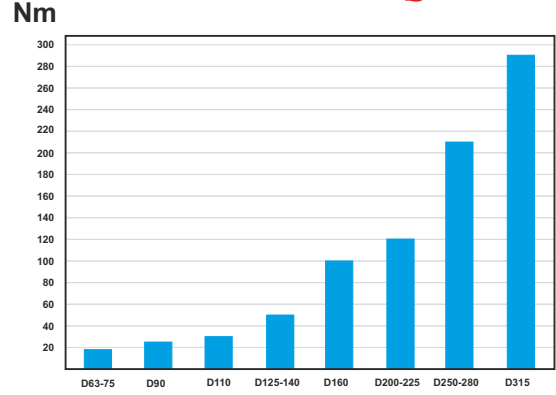
- ✓ Renk seçimi için kod (...) noktalı yerlere (B-G-M-Y) harflerinden birini koyun.
Put one of these letters (B-G-M-Y) to the spaces with dots (...) for color choice.

ÖLÇÜ DIMENSIONS	DN	MALZEME CİNSİ DESCRIPTION	PPRC KOD / CODE	FİYAT PRICE(€)	AMBALAJ PACKAGE
63 - 2"	50	Kelebek Vana (Komple) PN 10 Butterfly Valve (Complete) PN 10	DİM...-064	97,98	2 AD. - UNIT
75 - 2½"	65	Kelebek Vana (Komple) PN 10 Butterfly Valve (Complete) PN 10	DİM...-076	97,98	2 AD. - UNIT
90 - 3"	80	Kelebek Vana (Komple) PN 10 Butterfly Valve (Complete) PN 10	DİM...-091	119,14	2 AD. - UNIT
110 - 4"	100	Kelebek Vana (Komple) PN 10 Butterfly Valve (Complete) PN 10	DİM...-111	133,05	2 AD. - UNIT
125 - 4½"	125	Kelebek Vana (Komple) PN 10 Butterfly Valve (Complete) PN 10	DİM...-126	155,77	1 AD. - UNIT
140 - 5"	125	Kelebek Vana (Komple) PN 10 Butterfly Valve (Complete) PN 10	DİM...-141	155,77	1 AD. - UNIT
160 - 6"	150	Kelebek Vana (Komple) PN 10 Butterfly Valve (Complete) PN 10	DİM...-161	218,54	1 AD. - UNIT
200 - 7"	200	Kelebek Vana (Komple) PN 6 Butterfly Valve (Complete) PN 6	DİM...-201	314,81	1 AD. - UNIT
225 - 8"	200	Kelebek Vana (Komple) PN 6 Butterfly Valve (Complete) PN 6	DİM...-226	314,81	1 AD. - UNIT
250 - 9"	250	Kelebek Vana (Komple) PN 6 Butterfly Valve (Complete) PN 6	DİM...-251	783,84	1 AD. - UNIT
280 - 10"	250	Kelebek Vana (Komple) PN 6 Butterfly Valve (Complete) PN 6	DİM...-281	783,84	1 AD. - UNIT
315 - 12"	300	Kelebek Vana (Komple) PN 6 Butterfly Valve (Complete) PN 6	DİM...-316	1760,80	1 AD. - UNIT

- ✓ Standart ürünlerimizde kullandığımız EPDM o-ringler petrol, petrol türevleri ve organik yağlar için uygun değildir.
O-ringler değiştirilerek tüm akışkanlar için özel vanalar üretilir.
Standard valves with EPDM seal can not be used for petroleum, petroleum derivatives and organic oils.
Special valves for all fluids are produced by changing the o-rings.

**NOZBART ÖZGÜN TASARIMLI DİM TİPİ
YÜKSEK MUKAVEMETLİ MANUEL DİŞLİ KUTULUKELEBEK VANALAR
NOZBART DIM TYPE STRONG BUTTERFLY VALVES WITH GEAR BOX**

**KELEBEK VANA TORK DİYAGRAMI
BUTTERFLY VALVE TORQUE GRAPH**



**Dişli kutular Avrupa Birliği ürünüdür.
Gear boxes are made in European Union.**

PPRC

✓ Renk seçimi için kod (...) noktalı yerlere (B-G-M-Y) harflerinden birini koyun.
Put one of these letters (B-G-M-Y) to the spaces with dots (...) for color choice.

ÖLÇÜ DIMENSIONS	DN	MALZEME CİNSİ DESCRIPTION	PPRC KOD / CODE	FİYAT PRICE (€)Ad.-Unit	H1 MM	H2 MM	L1 MM	D1 MM
160 - 6"	150	Kelebek Vana (Çıplak) PN 10 Butterfly Valve (Naked) PN 10	DİM...-162	361,00	331	459	170	200
200 - 7"	200	Kelebek Vana (Çıplak) PN 6 Butterfly Valve (Naked) PN 6	DİM...-202	445,00	403	531	170	200
225 - 8"	200	Kelebek Vana (Çıplak) PN 6 Butterfly Valve (Naked) PN 6	DİM...-227	445,00	403	531	170	200
250 - 9"	250	Kelebek Vana (Çıplak) PN 6 Butterfly Valve (Naked) PN 6	DİM...-252	764,00	457	645	200	300
280 - 10"	250	Kelebek Vana (Çıplak) PN 6 Butterfly Valve (Naked) PN 6	DİM...-282	764,00	457	645	200	300
315 - 12"	300	Kelebek Vana (Çıplak) PN 6 Butterfly Valve (Naked) PN 6	DİM...-317	1633,00	512	700	200	300

✓ Standart ürünlerimizde kullandığımız EPDM o-ringler petrol, petrol türevleri ve organik yağlar için uygun değildir.
O-ringler değiştirilerek tüm akışkanlar için özel vanalar üretilir.
Standard valves with EPDM seal can not be used for petroleum, petroleum derivatives and organic oils.
Special valves for all fluids are produced by changing the o-rings.

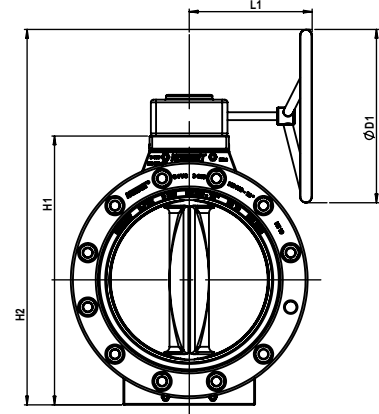
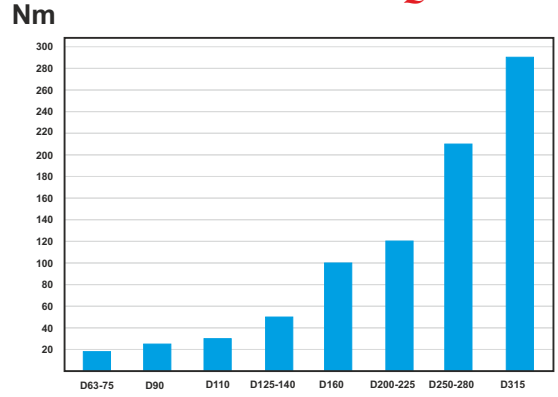


NOZBART ÖZGÜN TASARIMLI DİM TİPİ YÜKSEK MUKAVEMETLİ MANUEL DİŞLİ KUTULUKELEBEK VANALAR NOZBART DIM TYPE STRONG BUTTERFLY VALVES WITH GEAR BOX



**Dişli kutular Avrupa Birliği ürünüdür.
Gear boxes are made in European Union.
Flanş, Kole ve Cıvatalı Komple
Complete With Flanges, Collars and Bolts**

KELEBEK VANA TORK DİYAGRAMI BUTTERFLY VALVE TORQUE GRAPH



PPRC

✓ Renk seçimi için kod (...) noktalı yerlere (B-G-M-Y) harflerinden birini koyun.
Put one of these letters (B-G-M-Y) to the spaces with dots (...) for color choice.

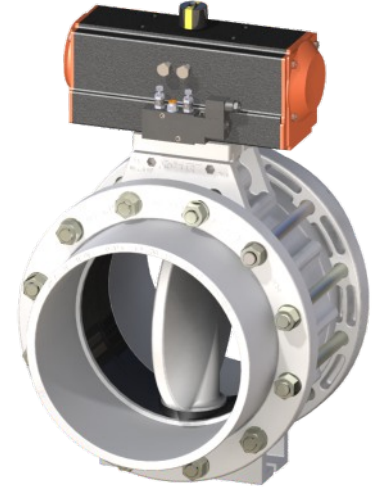
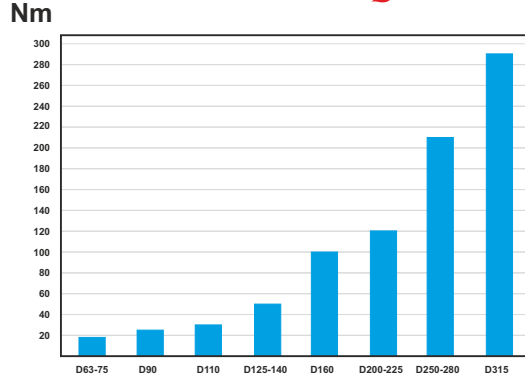
ÖLÇÜ DIMENSIONS	DN	MALZEME CİNSİ DESCRIPTION	PPRC KOD / CODE	FİYAT PRICE (€)Ad.-Unit	H1 MM	H2 MM	L1 MM	D1 MM
160 - 6"	150	Kelebek Vana (Komple) PN 10 Butterfly Valve (Complete) PN 10	DİM...-163	457,10	331	459	170	200
200 - 7"	200	Kelebek Vana (Komple) PN 6 Butterfly Valve (Complete) PN 6	DİM...-203	553,40	403	531	170	200
225 - 8"	200	Kelebek Vana (Komple) PN 6 Butterfly Valve (Complete) PN 6	DİM...-228	553,40	403	531	170	200
250 - 9"	250	Kelebek Vana (Komple) PN 6 Butterfly Valve (Complete) PN 6	DİM...-253	1022,40	457	645	200	300
280 - 10"	250	Kelebek Vana (Komple) PN 6 Butterfly Valve (Complete) PN 6	DİM...-283	1022,40	457	645	200	300
315 - 12"	300	Kelebek Vana (Komple) PN 6 Butterfly Valve (Complete) PN 6	DİM...-318	2059,00	512	700	200	300

✓ Standart ürünlerimizde kullandığımız EPDM o-ringler petrol, petrol türevleri ve organik yağlar için uygun değildir.
O-ringler değiştirilerek tüm akışkanlar için özel vanalar üretilir.
Standard valves with EPDM seal can not be used for petroleum, petroleum derivatives and organic oils.
Special valves for all fluids are produced by changing the o-rings.

**NOZBART ÖZGÜN TASARIMLI YENİ DİM TİPİ
OTOMATİK PNÖMATİK AKTÜATÖRLÜ KELEBEK VANALAR**

NOZBART NEW DİM TYPE STRONG BUTTERFLY VALVES WITH PNEUMATIC ACTUATION

**KELEBEK VANA TORK DİYAGRAMI
BUTTERFLY VALVE TORQUE GRAPH**



**Pnömatik Aktüatörlü
Pneumatic Actuation**

- ✓ Renk seçimi için kod (...) noktalı yerlere (B-G-M-Y) harflerinden birini koyun.
Put one of these letters (B-G-M-Y) to the spaces with dots (...) for color choice.

PPRC

ÖLÇÜ DIMENSIONS	DN	MALZEME CİNSİ DESCRIPTION	ÇİFT ETKİLİ DOUBLE ACTING				TEK ETKİLİ SINGLE ACTING			
			ÇIPLAK NAKED		KOMPLE COMPLETE		ÇIPLAK NAKED		KOMPLE COMPLETE	
			PPRC KOD / CODE	FIYATI PRICE (€)/Ad-Unit	PPRC KOD / CODE	FIYATI PRICE (€)/Ad-Unit	PPRC KOD / CODE	FIYATI PRICE (€)/Ad-Unit	PPRC KOD / CODE	FIYATI PRICE (€)/Ad-Unit
63 - 2"	50	Kelebek Vana PN 10 Butterfly Valve PN 10	DİM...-069	298,80	DİM...-070	325,80	DİM...-071	361,80	DİM...-072	388,80
75 - 2½"	65	Kelebek Vana PN 10 Butterfly Valve PN 10	DİM...-081	298,80	DİM...-082	325,80	DİM...-083	361,80	DİM...-084	388,80
90 - 3"	80	Kelebek Vana PN 10 Butterfly Valve PN 10	DİM...-096	309,80	DİM...-097	353,50	DİM...-098	371,10	DİM...-099	414,80
110 - 4"	100	Kelebek Vana PN 10 Butterfly Valve PN 10	DİM...-116	336,20	DİM...-117	383,50	DİM...-118	438,40	DİM...-119	485,70
125 - 4½"	125	Kelebek Vana PN 10 Butterfly Valve PN 10	DİM...-131	358,30	DİM...-132	416,20	DİM...-133	571,30	DİM...-134	629,20
140 - 5"	125	Kelebek Vana PN 10 Butterfly Valve PN 10	DİM...-146	358,30	DİM...-147	416,20	DİM...-148	571,30	DİM...-149	629,20
160 - 6"	150	Kelebek Vana PN 10 Butterfly Valve PN 10	DİM...-166	440,00	DİM...-167	536,50	DİM...-168	761,90	DİM...-169	857,90
200 - 7"	200	Kelebek Vana PN 6 Butterfly Valve PN 6	DİM...-206	524,60	DİM...-207	632,90	DİM...-208	850,00	DİM...-209	958,40
225 - 8"	200	Kelebek Vana PN 6 Butterfly Valve PN 6	DİM...-231	524,60	DİM...-232	632,90	DİM...-233	850,00	DİM...-234	958,40
250 - 9"	250	Kelebek Vana PN 6 Butterfly Valve PN 6	DİM...-256	943,00	DİM...-257	1.201,50	DİM...-258	1.556,40	DİM...-259	1.814,90
280 - 10"	250	Kelebek Vana PN 6 Butterfly Valve PN 6	DİM...-256	943,00	DİM...-287	1.201,50	DİM...-288	1.556,40	DİM...-289	1.814,90
315 - 12"	300	Kelebek Vana PN 6 Butterfly Valve PN 6	DİM...-321	1.853,40	DİM...-322	2.279,40	DİM...-323	2.643,20	DİM...-324	3.069,20

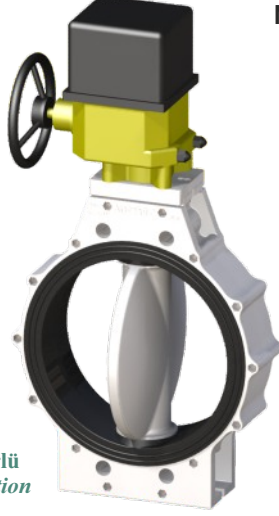
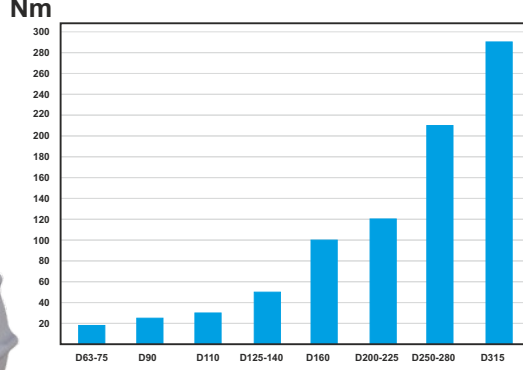
- ✓ Standart ürünlerimizde kullandığımız EPDM o-ringler petrol, petrol türevleri ve organik yağlar için uygun değildir.
O-ringler değiştirilerek tüm akışkanlar için özel vanalar üretilir.
Standard valves with EPDM seal can not be used for petroleum, petroleum derivatives and organic oils.
Special valves for all fluids are produced by changing the o-rings.
- ✓ Aktüatörlü fiyatları yön denetim selenoid valfi ve susturucu tip hız ayar valf seti dahildir.
The prices of butterfly valves with actuators include solenoid valves and speed reducing valves set.
- ✓ Limit siviç kutusu istendiğinde 79,30 € fark ilave edilecektir. Aktüatör fiziksel görünümünde değişiklik olabilir.
When the limit switch box is requested, 79,30 € will be added to the price. The physical appearance of actuators may change.



NOZBART ÖZGÜN TASARIMLI YENİ DİM TİPİ OTOMATİK ELEKTRİK MOTORLU KELEBEK VANALAR

NOZBART NEW DİM TYPE STRONG BUTTERFLY VALVES WITH ELECTRIC MOTOR

KELEBEK VANA TORK DİYAGRAMI BUTTERFLY VALVE TORQUE GRAPH



Elektrik Motorlu Aktüatörlü Electric Actuation

Oransal kontrol aktüatörlü
Modulating control actuation
Opsiyonel / Optional

Oransal kontrol istendiğinde 982,60 €
fark ilave edilecektir.
Modulating control module is requested,
982,60 € will be added to the price.

✓ Renk seçimi için kod (...) noktalı yerlere (B-G-M-Y) harflerinden birini koyun.
Put one of these letters (B-G-M-Y) to the spaces with dots (...) for color choice.

PPRC

ÖLÇÜ DIMENSIONS	DN	MALZEME CİNSİ DESCRIPTION	ÇIPLAK NAKED		KOMPLE COMPLETE	
			PPRC KOD / CODE	FIYATI PRICE (€)Ad-Unit	PPRC KOD / CODE	FIYATI PRICE (€)Ad-Unit
63 - 2"	50	Kelebek Vana PN 10 Butterfly Valve PN 10	DİM...-067	495,90	DİM...-068	524,30
75 - 2½"	65	Kelebek Vana PN 10 Butterfly Valve PN 10	DİM...-079	495,90	DİM...-080	524,30
90 - 3"	80	Kelebek Vana PN 10 Butterfly Valve PN 10	DİM...-094	686,00	DİM...-095	729,80
110 - 4"	100	Kelebek Vana PN 10 Butterfly Valve PN 10	DİM...-114	696,40	DİM...-115	743,70
125 - 4½"	125	Kelebek Vana PN 10 Butterfly Valve PN 10	DİM...-129	1461,40	DİM...-130	1519,00
140 - 5"	125	Kelebek Vana PN 10 Butterfly Valve PN 10	DİM...-144	1461,40	DİM...-145	1519,00
160 - 6"	150	Kelebek Vana PN 10 Butterfly Valve PN 10	DİM...-164	1485,60	DİM...-165	1581,80
200 - 7"	200	Kelebek Vana PN 6 Butterfly Valve PN 6	DİM...-204	1569,70	DİM...-205	1678,00
225 - 8"	200	Kelebek Vana PN 6 Butterfly Valve PN 6	DİM...-229	1569,70	DİM...-230	1678,00
* 250 - 9"	250	Kelebek Vana PN 6 Butterfly Valve PN 6	DİM...-254	2416,90	DİM...-255	2675,30
* 280 - 10"	250	Kelebek Vana PN 6 Butterfly Valve PN 6	DİM...-254	2416,90	DİM...-285	2675,30
* 315 - 12"	300	Kelebek Vana PN 6 Butterfly Valve PN 6	DİM...-319	3226,30	DİM...-320	3652,30

* El Çarklı / Handwheel

- ✓ Standart ürünlerimizde kullandığımız EPDM o-ringler petrol, petrol türevleri ve organik yağlar için uygun değildir. O-ringler değiştirilerek tüm akışkanlar için özel vanalar üretilir.
Standard valves with EPDM seal can not be used for petroleum, petroleum derivatives and organic oils. Special valves for all fluids are produced by changing the o-rings.
- ✓ Oransal kontrol istendiğinde 982,60 € fark ilave edilecektir. Aktüatör fiziksel görünümünde değişiklik olabilir.
Modulating control module is requested, 982,60 € will be added to the price. The physical appearance of actuators may change.

* 4-20 mA
* 2-10 VDC
* 0-10 VDC
* 1-5 VDC
* 0-5 VDC

HDPE BAĞLANTILI KELEBEK VANALAR HDPE CONNECTION BUTTERFLY VALVES

PP FLANŞLI, HDPE FLANŞ ADAPTÖRLÜ
WITH PP FLANGE, WITH HDPE FLANGE ADAPTOR



			GALVANİZLİ KAPLI ÇİVATALI WITH GALVANIZED BOLTS		304 PASLANMAZ ÇİVATALI WITH STAINLESS STEEL BOLTS (AISI 304)	
D		DN	KOD	FIYAT	KOD	FIYAT
MM	INC	MM	CODE	PRICE (€)	CODE	PRICE (€)
63	2"	50	PEK-063	113,46	PEK-064	147,46
75	2 ½"	65	PEK-075	116,16	PEK-076	153,16
90	3"	80	PEK-090	143,42	PEK-091	189,42
110	4"	100	PEK-110	167,56	PEK-111	221,56
125	4 ½"	125	PEK-125	192,84	PEK-126	250,84
140	5"	125	PEK-140	205,90	PEK-141	268,90
160	6"	150	PEK-160	294,51	PEK-161	377,51
200	7"	200	PEK-200	439,63	PEK-201	561,63
225	8"	200	PEK-225	445,45	PEK-226	569,45
250	9"	250	PEK-250	953,53	PEK-251	1.303,53
280	10"	250	PEK-280	961,34	PEK-281	1.316,34
315	12"	300	PEK-315	1994,67	PEK-316	2.420,67

PP KAPLI ÇELİK FLANŞLI, HDPE FLANŞ ADAPTÖRLÜ
WITH PP COVERED FLANGE, WITH HDPE FLANGE ADAPTOR



			GALVANİZLİ KAPLI ÇİVATALI WITH GALVANIZED BOLTS		304 PASLANMAZ ÇİVATALI WITH STAINLESS STEEL BOLTS (AISI 304)	
D		DN	KOD	FIYAT	KOD	FIYAT
MM	INC	MM	CODE	PRICE (€)	CODE	PRICE (€)
63	2"	50	PEK-065	157,05	PEK-066	191,05
75	2 ½"	65	PEK-077	163,44	PEK-078	200,44
90	3"	80	PEK-092	203,91	PEK-093	249,91
110	4"	100	PEK-112	249,21	PEK-113	303,21
125	4 ½"	125	PEK-127	272,21	PEK-128	330,21
140	5"	125	PEK-142	302,89	PEK-143	365,89
160	6"	150	PEK-162	419,61	PEK-163	502,61
200	7"	200	PEK-202	616,00	PEK-203	738,00
225	8"	200	PEK-227	621,25	PEK-228	745,25
250	9"	250	PEK-252	1.150,91	PEK-253	1.500,91
280	10"	250	PEK-282	1.158,58	PEK-283	1.513,58
315	12"	300	PEK-317	2.301,96	PEK-318	2.727,96

- ✓ Standart ürünlerimizde kullandığımız EPDM o-ringler petrol, petrol türevleri ve organik yağlar için uygun değildir. O-ringler değiştirilerek tüm akışkanlar için özel vanalar üretilir.
Standard valves with EPDM seal can not be used for petroleum, petroleum derivatives and organic oils.
Special valves for all fluids are produced by changing the o-rings.

HDPE BAĞLANTILI DİŞLİ KUTULU KELEBEK VANALAR
HDPE CONNECTION BUTTERFLY VALVES WITH GEAR BOX**PP FLANŞLI, HDPE FLANŞ ADAPTÖRLÜ**
WITH PP FLANGE, WITH HDPE FLANGE ADAPTOR

D		DN	GALVANİZLİ KAPLI CİVATALI WITH GALVANIZED BOLTS		304 PASLANMAZ CİVATALI WITH STAINLESS STEEL BOLTS (AISI 304)	
MM	INC	MM	KOD CODE	FIYAT PRICE (€)	KOD CODE	FIYAT PRICE (€)
160	6"	150	PEKD-160	545,00	PEKD-161	628,00
200	7"	200	PEKD-200	690,12	PEKD-201	812,12
225	8"	200	PEKD-225	695,94	PEKD-226	819,94
250	9"	250	PEKD-250	1.204,02	PEKD-251	1.554,02
280	10"	250	PEKD-280	1.211,83	PEKD-281	1.566,83
315	12"	300	PEKD-315	2.307,50	PEKD-316	2.733,50

**PP KAPLI ÇELİK FLANŞLI, HDPE FLANŞ ADAPTÖRLÜ**
WITH PP COVERED FLANGE, WITH HDPE FLANGE ADAPTOR

D		DN	GALVANİZLİ KAPLI CİVATALI WITH GALVANIZED BOLTS		304 PASLANMAZ CİVATALI WITH STAINLESS STEEL BOLTS (AISI 304)	
MM	INC	MM	KOD CODE	FIYAT PRICE (€)	KOD CODE	FIYAT PRICE (€)
160	6"	150	PEKD-162	670,10	PEKD-163	753,10
200	7"	200	PEKD-202	866,48	PEKD-203	988,48
225	8"	200	PEKD-227	871,74	PEKD-228	995,74
250	9"	250	PEKD-252	1.401,40	PEKD-253	1.751,40
280	10"	250	PEKD-282	1.409,07	PEKD-283	1.764,07
315	12"	300	PEKD-317	2.615,07	PEKD-318	3.041,07



- ✓ Standart ürünlerimizde kullandığımız EPDM o-ringler petrol, petrol türevleri ve organik yağlar için uygun değildir. O-ringler değiştirilerek tüm akışkanlar için özel vanalar üretilir.
Standard valves with EPDM seal can not be used for petroleum, petroleum derivatives and organic oils. Special valves for all fluids are produced by changing the o-rings.

**HDPE BAĞLANTILI PNÖMATİK AKTÜATÖRLÜ
KELEBEK VANALAR**
**HDPE CONNECTION PNEUMATIC ACTUATION
BUTTERFLY VALVES**

**PP FLANŞLI, HDPE FLANŞ ADAPTÖRLÜ
WITH PP FLANGE, WITH HDPE FLANGE ADAPTOR**



D		DN	ÇİFT ETKİLİ DOUBLE ACTING				TEK ETKİLİ SINGLE ACTING			
MM	INC	MM	GALVANİZLİ KAPLI CİVATALI WITH GALVANIZED BOLTS		304 PASLANMAZ CİVATALI WITH STAINLESS STEEL BOLTS (AISI 304)		GALVANİZLİ KAPLI CİVATALI WITH GALVANIZED BOLTS		304 PASLANMAZ CİVATALI WITH STAINLESS STEEL BOLTS (AISI 304)	
			KOD CODE	FIYAT PRICE (€)	KOD CODE	FIYAT PRICE (€)	KOD CODE	FIYAT PRICE (€)	KOD CODE	FIYAT PRICE (€)
63	2"	50	PEKP-063	350,70	PEKP-064	384,70	PEKP-067	416,30	PEKP-068	450,30
75	2 ½"	65	PEKP-075	353,30	PEKP-076	390,30	PEKP-079	419,00	PEKP-080	456,00
90	3"	80	PEKP-090	387,60	PEKP-091	433,60	PEKP-094	451,50	PEKP-095	497,50
110	4"	100	PEKP-110	428,50	PEKP-111	482,50	PEKP-114	534,90	PEKP-115	588,90
125	4 ½"	125	PEKP-125	464,10	PEKP-126	522,10	PEKP-129	686,00	PEKP-130	744,00
140	5"	125	PEKP-140	477,10	PEKP-141	540,10	PEKP-144	699,10	PEKP-145	762,10
160	6"	150	PEKP-160	623,40	PEKP-161	706,40	PEKP-164	960,60	PEKP-165	1.043,60
200	7"	200	PEKP-200	770,20	PEKP-201	892,20	PEKP-204	1.107,30	PEKP-205	1.229,30
225	8"	200	PEKP-225	776,10	PEKP-226	900,10	PEKP-229	1.113,10	PEKP-230	1.237,10
250	9"	250	PEKP-250	1.388,60	PEKP-251	1.738,60	PEKP-254	2.027,60	PEKP-255	2.377,60
280	10"	250	PEKP-280	1.394,20	PEKP-281	1.749,20	PEKP-284	2.035,40	PEKP-285	2.390,40
315	12"	300	PEKP-315	2.534,90	PEKP-316	2.960,90	PEKP-319	3.354,70	PEKP-320	3.780,70

**PP KAPLI ÇELİK FLANŞLI, HDPE FLANŞ ADAPTÖRLÜ
WITH PP COVERED FLANGE, WITH HDPE FLANGE ADAPTOR**



D		DN	ÇİFT ETKİLİ DOUBLE ACTING				TEK ETKİLİ SINGLE ACTING			
MM	INC	MM	GALVANİZLİ KAPLI CİVATALI WITH GALVANIZED BOLTS		304 PASLANMAZ CİVATALI WITH STAINLESS STEEL BOLTS (AISI 304)		GALVANİZLİ KAPLI CİVATALI WITH GALVANIZED BOLTS		304 PASLANMAZ CİVATALI WITH STAINLESS STEEL BOLTS (AISI 304)	
			KOD CODE	FIYAT PRICE (€)	KOD CODE	FIYAT PRICE (€)	KOD CODE	FIYAT PRICE (€)	KOD CODE	FIYAT PRICE (€)
63	2"	50	PEKP-065	389,80	PEKP-066	423,80	PEKP-069	451,00	PEKP-070	485,00
75	2 ½"	65	PEKP-077	396,20	PEKP-078	433,20	PEKP-081	457,40	PEKP-082	494,40
90	3"	80	PEKP-092	439,10	PEKP-093	485,10	PEKP-096	503,00	PEKP-097	549,00
110	4"	100	PEKP-112	510,00	PEKP-113	564,00	PEKP-116	598,50	PEKP-117	652,50
125	4 ½"	125	PEKP-127	534,50	PEKP-128	592,50	PEKP-131	702,80	PEKP-132	760,80
140	5"	125	PEKP-142	565,30	PEKP-143	628,30	PEKP-146	733,60	PEKP-147	796,60
160	6"	150	PEKP-162	748,50	PEKP-163	831,50	PEKP-166	982,70	PEKP-167	1.065,70
200	7"	200	PEKP-202	931,10	PEKP-203	1.053,10	PEKP-206	1.181,00	PEKP-207	1.303,00
225	8"	200	PEKP-227	951,90	PEKP-228	1.075,90	PEKP-231	1.186,10	PEKP-232	1.310,10
250	9"	250	PEKP-252	1.576,90	PEKP-253	1.926,90	PEKP-256	2.122,00	PEKP-257	2.472,00
280	10"	250	PEKP-282	1.584,70	PEKP-283	1.939,70	PEKP-286	2.129,70	PEKP-287	2.484,70
315	12"	300	PEKP-317	2.842,20	PEKP-318	3.268,20	PEKP-321	3.559,00	PEKP-322	3.985,00

- ✓ Standart ürünlerimizde kullandığımız EPDM o-ringler petrol, petrol türevleri ve organik yağlar için uygun değildir. O-ringler değiştirilerek tüm akışkanlar için özel vanalar üretilir.
Standard valves with EPDM seal can not be used for petroleum, petroleum derivatives and organic oils.
Special valves for all fluids are produced by changing the o-rings.
- ✓ Aktüatörlü fiyatlara yön denetim selenoid valfi ve susturucu tip hız ayar valf seti dahildir.
The prices of butterfly valves with actuators include solenoid valves and speed reducing valves set.
- ✓ Limit siviç kutusu istendiğinde 79,30 € fark ilave edilecektir. Aktüatör fiziksel görünümünde değişiklik olabilir.
When the limit switch box is requested, 79,30 € will be added to the price. The physical appearance of actuators may change.

HDPE BAĞLANTILI ELEKTRİK MOTORLU AKTÜATÖRLÜ KELEBEK VANALAR HDPE CONNECTION ELECTRIC ACTUATION BUTTERFLY VALVES

PP FLANŞLI, HDPE FLANŞ ADAPTÖRLÜ WITH PP FLANGE, WITH HDPE FLANGE ADAPTOR

Oransal kontrol aktüatörlü
Modulating control actuation
Opsiyonel / Optional

Oransal kontrol istendiğinde 982,60 €
fark ilave edilecektir.
Modulating control module is requested,
982,60 € will be added to the price.

* 4-20 mA
* 2-10 VDC
* 0-10 VDC
* 1-5 VDC
* 0-5 VDC



D		DN	GALVANİZLİ KAPLI CİVATALI WITH GALVANIZED BOLTS		304 PASLANMAZ CİVATALI WITH STAINLESS STEEL BOLTS (AISI 304)	
MM	INC	MM	KOD CODE	FIYAT PRICE (€)	KOD CODE	FIYAT PRICE (€)
63	2"	50	PEKE-063	539,80	PEKE-064	573,80
75	2 1/2"	65	PEKE-075	542,50	PEKE-076	579,50
90	3"	80	PEKE-090	754,00	PEKE-091	800,00
110	4"	100	PEKE-110	778,20	PEKE-111	832,20
125	4 1/2"	125	PEKE-125	1556,10	PEKE-126	1614,10
140	5"	125	PEKE-140	1569,10	PEKE-141	1632,10
160	6"	150	PEKE-160	1657,70	PEKE-161	1740,70
200	7"	200	PEKE-200	1802,80	PEKE-201	1924,80
225	8"	200	PEKE-225	1808,70	PEKE-226	1932,70
* 250	9"	250	PEKE-250	2845,00	PEKE-251	3195,00
* 280	10"	250	PEKE-280	2852,80	PEKE-281	3207,80
* 315	12"	300	PEKE-315	3885,00	PEKE-316	4311,00

* El Çarklı / Handwheel

PP KAPLI ÇELİK FLANŞLI, HDPE FLANŞ ADAPTÖRLÜ WITH PP COVERED FLANGE, WITH HDPE FLANGE ADAPTOR

Oransal kontrol aktüatörlü
Modulating control actuation
Opsiyonel / Optional

Oransal kontrol istendiğinde 982,60 €
fark ilave edilecektir.
Modulating control module is requested,
982,60 € will be added to the price.

* 4-20 mA
* 2-10 VDC
* 0-10 VDC
* 1-5 VDC
* 0-5 VDC



D		DN	GALVANİZLİ KAPLI CİVATALI WITH GALVANIZED BOLTS		304 PASLANMAZ CİVATALI WITH STAINLESS STEEL BOLTS (AISI 304)	
MM	INC	MM	KOD CODE	FIYAT PRICE (€)	KOD CODE	FIYAT PRICE (€)
63	2"	50	PEKE-065	583,40	PEKE-066	617,40
75	2 1/2"	65	PEKE-077	589,70	PEKE-078	626,70
90	3"	80	PEKE-092	814,50	PEKE-093	860,50
110	4"	100	PEKE-112	859,80	PEKE-113	913,80
125	4 1/2"	125	PEKE-127	1635,40	PEKE-128	1693,40
140	5"	125	PEKE-142	1666,10	PEKE-143	1729,10
160	6"	150	PEKE-162	1782,80	PEKE-163	1865,80
200	7"	200	PEKE-202	1979,20	PEKE-203	2101,20
225	8"	200	PEKE-227	1984,50	PEKE-228	2108,50
* 250	9"	250	PEKE-252	3042,40	PEKE-253	3392,40
* 280	10"	250	PEKE-282	3050,80	PEKE-283	3405,80
* 315	12"	300	PEKE-317	4193,40	PEKE-318	4619,40

* El Çarklı / Handwheel

- ✓ Standart ürünlerimizde kullandığımız EPDM o-ringler petrol, petrol türevleri ve organik yağlar için uygun değildir. O-ringler değiştirilerek tüm akışkanlar için özel vanalar üretilir.
Standard valves with EPDM seal can not be used for petroleum, petroleum derivatives and organic oils.
Special valves for all fluids are produced by changing the o-rings.
- ✓ Oransal kontrol istendiğinde 982,60 € fark ilave edilecektir. Aktüatör fiziksel görünümünde değişiklik olabilir.
Modulating control module is requested, 982,60 € will be added to the price. The physical appearance of actuators may change.

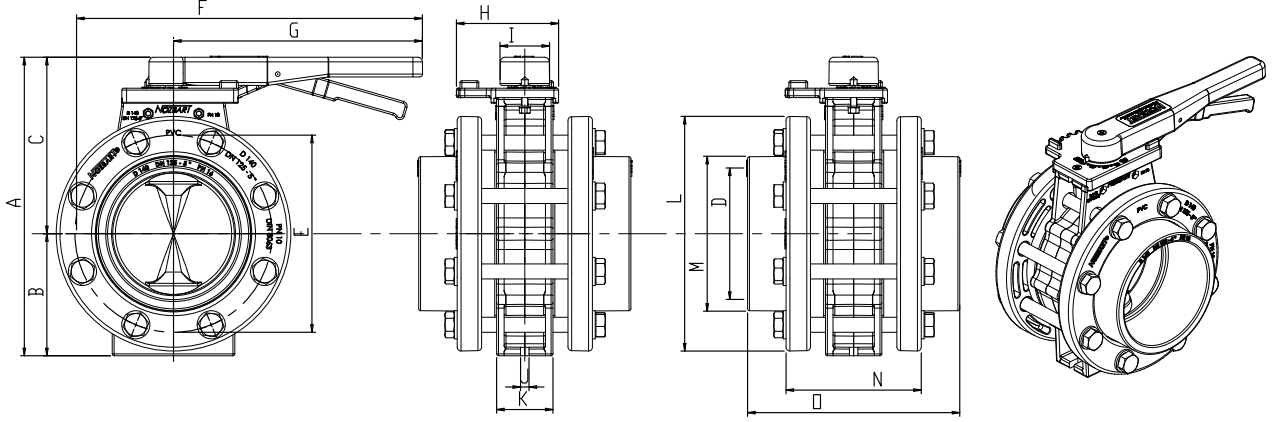
AKTÜATÖR UYUMLU KELEBEK VANALAR
ACTUATION COMPATIBLE BUTTERFLY VALVES

Cinsi Type	U-PVC		PPRC		HDPE		HDPE		HDPE	
	Vana		Vana		Komple		Komple		Komple	
	Only Valve		Only Valve		Complete		Complete		Complete	
	KOD-CODE		KOD-CODE		KOD-CODE		KOD-CODE		KOD-CODE	
D	Inch	FİYAT- PRICE	FİYAT- PRICE	FİYAT- PRICE	FİYAT- PRICE	FİYAT- PRICE	FİYAT- PRICE	FİYAT- PRICE	FİYAT- PRICE	FİYAT- PRICE
63	2"	DİMAU-075	DİMAU-064	DİMB-077	DİMB-065	PEKAU-063	PEKAU-064	PEKAU-065	PEKAU-066	PEKAU-066
		69,58 €	97,98 €	69,58 €	97,98 €	113,46 €	147,54 €	157,05 €	169,13 €	169,13 €
75	2 1/2"	DİMAU-075	DİMAU-076	DİMB-077	DİMB-078	PEKAU-075	PEKAU-076	PEKAU-077	PEKAU-078	PEKAU-078
		69,58 €	97,98 €	69,58 €	97,98 €	116,16 €	153,08 €	163,44 €	200,36 €	200,36 €
90	3"	DİMAU-090	DİMAU-091	DİMB-092	DİMB-093	PEKAU-090	PEKAU-091	PEKAU-092	PEKAU-093	PEKAU-093
		75,40 €	119,14 €	75,40 €	119,14 €	143,42 €	189,57 €	203,91 €	250,06 €	250,06 €
110	4"	DİMAU-110	DİMAU-111	DİMB-112	DİMB-113	PEKAU-110	PEKAU-111	PEKAU-112	PEKAU-113	PEKAU-113
		85,77 €	133,05 €	85,77 €	133,05 €	167,56 €	221,52 €	249,21 €	303,17 €	303,17 €
125	4 1/2"	DİMAU-140	DİMAU-126	DİMB-142	DİMB-128	PEKAU-125	PEKAU-126	PEKAU-127	PEKAU-128	PEKAU-128
		98,12 €	155,77 €	98,12 €	155,77 €	192,84 €	251,06 €	272,21 €	330,43 €	330,43 €
140	5"	DİMAU-140	DİMAU-141	DİMB-142	DİMB-143	PEKAU-140	PEKAU-141	PEKAU-142	PEKAU-143	PEKAU-143
		98,12 €	155,77 €	98,12 €	155,75 €	205,90 €	268,38 €	302,89 €	365,37 €	365,37 €
160	6"	DİMAU-160	DİMAU-161	DİMB-170	DİMB-171	PEKAU-160	PEKAU-161	PEKAU-162	PEKAU-163	PEKAU-163
		122,40 €	218,54€	122,40 €	218,54 €	294,51 €	377,58 €	419,61 €	502,68 €	502,68 €
200	7"	DİMAU-225	DİMAU-201	DİMB-235	DİMB-210	PEKAU-200	PEKAU-201	PEKAU-202	PEKAU-203	PEKAU-203
		206,47 €	314,81 €	206,47 €	314,81 €	439,63 €	561,47 €	616,00 €	737,83 €	737,83 €
225	8"	DİMAU-225	DİMAU-226	DİMB-235	DİMB-236	PEKAU-225	PEKAU-226	PEKAU-227	PEKAU-228	PEKAU-228
		206,47 €	314,81 €	206,47 €	314,81 €	445,45 €	569,85 €	621,25 €	745,64 €	745,64 €
250	9"	DİMAU-280	DİMAU-251	DİMB-286	DİMB-261	PEKAU-250	PEKAU-251	PEKAU-252	PEKAU-253	PEKAU-253
		525,40 €	783,84 €	525,40 €	783,84 €	953,53 €	1302,85€	1.150,91 €	1.500,23 €	1.500,23 €
280	10"	DİMAU-280	DİMAU-281	DİMB-286	DİMB-291	PEKAU-280	PEKAU-281	PEKAU-282	PEKAU-283	PEKAU-283
		525,40€	783,84€	525,40 €	783,84 €	961,34 €	1316,34 €	1.158,58 €	1.513,58 €	1.513,58 €
315	12"	DİMAU-315	DİMAU-316	DİMB-325	DİMB-326	PEKAU-315	PEKAU-316	PEKAU-317	PEKAU-318	PEKAU-318
		1.334,80 €	1.760,80€	1.334,80 €	1.760,80 €	1.994,67 €	2420,67 €	2.301,96 €	2.727,96 €	2.727,96 €

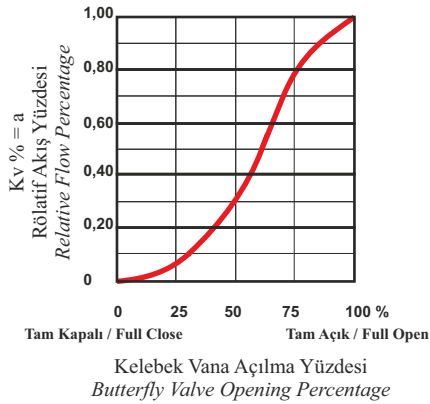
Inoks 304 Cıvatalı - Inox 304 Bolts

PP Kaplı Çelik Flanşlı

PP Kaplı Çelik Flanş ve Inoks 304 Cıvatalı - PP Covered Flange with Steel and Inox 304 Bolts



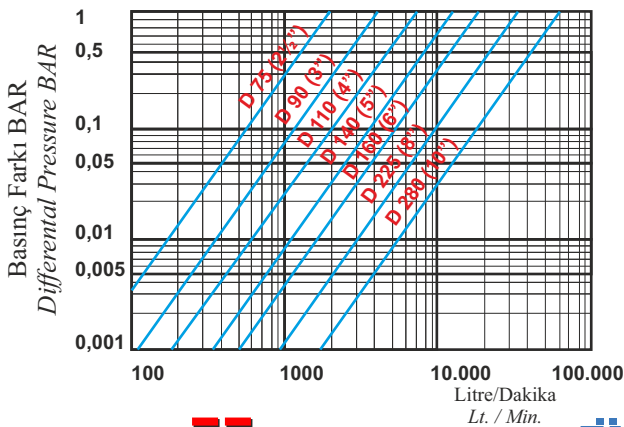
D	BPS	DN (mm)	A (mm)	B (mm)	C (mm)	E (mm)	F (mm)	G (mm)	H (mm)	I (mm)	J (mm)	K (mm)	L (mm)	M (mm)	N (mm)	O (mm)
63	2"	50	238	95	143	125	338	265	109	52	9	42	165	76	100	128
75	2½"	65	238	95	143	145	348	265	109	52	9	42	185	90	110	140
90	3"	80	263	105	158	160	338	265	109	52	7	42	200	108	111	157
110	4"	100	286	115	171	180	348	265	109	52	9	48	220	131	123	183
125	4½"	110	318	130	188	210	368	265	109	52	9	60	250	148	142	212
140	5"	125	318	130	188	210	368	265	109	52	9	60	250	165	144	226
160	6"	150	372	146	226	240	490	360	155	70	12	66	285	188	158	252
200	7"	175	442	175	267	295	509	360	155	70	12	82	340	224	206	310
225	8"	200	442	175	267	295	509	360	155	70	12	82	370	248	208	336
280	10"	250	496	212	284	350	538	360	155	70	12	94	395	306	236	414
315	12"	300	569	238	331	406	753	550	154	89	12	106	451	345	316	456



D	BPS	DN (mm)	Kv 100 (Lt./dak.)
63	2"	50	1850
75	3"	65	1850
90	3"	80	4100
110	4"	100	6500
125	4½"	110	11500
140	5"	125	11500
160	6"	150	16600
200	7"	175	35100
225	8"	200	35100
280	10"	250	53250

Basınç farkı 1 Bar Vana Tam Açık (Kv 100) Akış Miktarı
Differential Pressure 1 Bar Valve Full Open (Kv 100) Flow

Kv 100 = B BASINÇ FARKINA BAĞLI AKIŞ DİYAGRAMI (20°C) Kv 100 = B PRESSURE DIFFERENCE DEPENDENT FLOW CHART (20 °C)

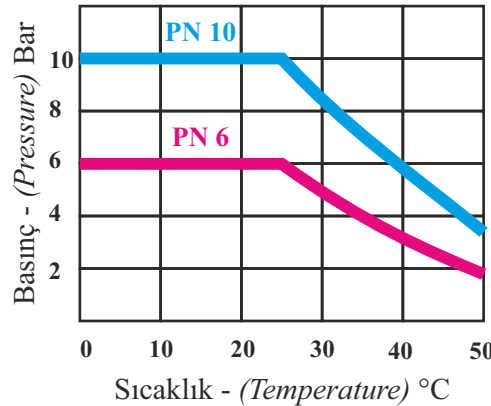


- Kelebek vana tam kapalı iken açılma yüzdesi "0", tam açıkken "100" dür. Herhangi bir pozisyonda kelebek vananın açılması halinde vanadan geçecek suyu bulmak için vana açılma yüzdesi ve buna denk düşen rölatif akış yüzdesi (Kv) = a bulun. Vananın iki tarafındaki basınç farkına bağlı akış diyagramından Kv 100 = b değerini bulun. 20 °C sıcaklıkta vana içinden geçecek suyun miktarı a x b litre / dakikadır.
- Opening percentage of butterfly valve is "0" in fully closed position and "100" in fully open position. To find the quantity of water flow passing through the valve in case of opening the valve in any position, find valve opening percentage and corresponding relative flow percentage $a = KV(\%)$. Find Kv 100 = b value from the flow graphic depending on the pressure difference on both sides of the valve. The water quantity flowing through butterfly valve at 20 °C is a x b lt/min.

ÜSTÜN ÖZELLİKLERİ
TECHNICAL DATA

- Güçlü boşluksuz mekanik yapı.
Strong mechanical structure with no cavities
- Akışı bozmayan, kirlilik tutmayan özel hidrodinamik kelebek
Does not disrupt the flow and pollution that does not keep specific hydrodynamic butterfly
- Üstün kaliteli U-PVC - PP - HDPE mamul gövde ve kelebek
Body and shaft disc made of high quality U-PVC - PP - HDPE.
- EPDM gömlekleme sistemi ve o-ringlerle kesin sızdırmazlık.
Leak proof design with EPDM shaft disc seal and o-rings
- Birebir test edilmiştir.
Tested one by one
- Teflon yataklar ile uzun ömürlü sağlıklı çalışma.
Long life safe operation with Teflon shaft bearings
- Hassas enjeksiyon kalıplama ile tam eksene yerleştirilmiş güçlü çinko kaplı çelik nüve.
Strong zinc coated steel core fitted concentric with sensitive injection moulding
- Sağlam kilit ve kol sistemi.
Strong lock and handle system
- 10 Derecelik açı aralığında kilitleme ile hassas debi ayarı.
Sensitive flow rate control with a lock system of 10 degrees
- Kilit tablasını ve kolunu kolayca 180 derece çevirme imkânı.
Ability to turn the locker and control handle 180 degrees easily
- Kelebeğin bulunduğu açığı gösteren özel gösterge ve ok sistemi.
Special indicator and arrow system showing the angle the disc is located
- Kolun yanlış montajını önleyen kama sistemi.
Special shaft shape preventing wrong mounting of the handle
- Akışkanın metal aksama temas etmediği özel dizayn.
Special design where the fluid does not contact the metal
- Paslanmaz çelik civatalar, somun ve kumanda kolu yayı.
Stainless bolts, nuts and handle spring
- Bütün kenar ve köşeleri yuvarlatılmış ergonomik tasarım.
Ergonomic rounded design
- Dünyanın en iyi ürünü ve tamamı **Türk Malı**.
Best product of the world and made in Turkey
- Zemine oturma platformu ve tesbit kanalı.
Ground basing platform and fixing channel
- Aktüatör montajı için özel üst tabla.
Special upper platform for the assembly of actuator

U-P.V.C Vanalar için Akışkan Sıcaklığına Bağlı
Kullanım Basıncı Diyagramı
Temperature - Pressure Diagram for U-P.V.C Valves



ÖZGÜN TASARIMLI DİM TİPİ KELEBEK VANALAR

DİM Tipi Kelebek Vanalar sağlamlık, güvenlik ve sızdırmazlık gerektiren yüksek debili uygulamalar için en ekonomik seçim olmaktadır. Basınç kaybı oldukça düşüktür, 10 derecelik kumanda aralığı ile hassas debi ayarı sağlar. Ayarlanan değer rahatlıkla okunabilir. Ergonomik yapısı ile kolay kullanılır. manuel veya otomatik olarak hassas debi ayarına imkân verir. Kuvvet dengesi prensibine uygun olarak yüksek basınçlarda dahi rahatlıkla kumanda edilebilir.

Yerleştirilmesi, montajı ve kullanımını oldukça kolay olup, elektrikli pnömatik aktüatör kullanımı ile uzaktan kumanda edilebilir veya otomatik kontrol sistemlerine rahatlıkla adapte edilebilir. Kullanım aşamasında herhangi bir özel bakım ve yağlama gerektirmez. Özel antioksidan ve UV koruyucularla desteklenen hammaddesi her türlü çalışma ortamında uzun ömrü ve sağlıklı çalışmayı sağlar. Yüksek kaliteli U-P.V.C istenirse P.P ve H.D.P.E malzemeden mamul gövde ve EPDM gömlekleme sistemi ile havuz suyu ve daha birçok akışkan için en ideal seçim olmaktadır.

DIN 3441 U-P.V.C. Kelebek Vana Gereklilikleri ve Testleri Standardına uygun olarak üretilmiştir. 20° C'de bir saat 4,2 x PN patlama basıncına dayanması uzun ömürlü kullanımını garanti eder. Tüm Plastik ve Makina Kalıp Sanayi ve Tic. Ltd. Şti. ürettiği tüm vanalar birebir sızdırmazlık testine tabi tutulur, ilgili standart gereği 1,5xPN ile test edilir. DIN 8063 ve DIN 2501 kole ve flanşla kullanılabilir.

ORIGINAL DESIGN NEW DIM TYPE BUTTERFLY VALVES

DIM Type Butterfly Valves are the most economical choice for high flow rate applications requiring strength, safety and impermeability. Pressure loss is considerably low, provides sensitive flow rate setting with a control range of 10 degrees. The adjusted value can easily be read. With its user friendly ergonomic structure, it provides sensitive flow rate manually and automatically. It can be easily controlled even in high pressures in accordance with the balance of power principle.

Its placement, assembly and use are easy and can be remotely controlled with the use of pneumatic actuator or can be adapted to automatic control systems. It does not require special equipment or lubrication during assembly and useage stages. Its raw material, supported with special antioxidants and UV protectors, provides long life and healthy operation in all kinds of working environment. High quality U-P.V.C., if required, is the best choice for pool water and many other fluids with the carcass made of P.P - H.D.P.E material and EPDM shaft disc seat.

It is manufactured in accordance with the DIN 3441 U-P.V.C. Butterfly Valve Requirements and Test Standards. Durability against 4,2 x PN explosion pressure of one hour at 20°C guarantees long life usage. All the valves manufactured by Tum Plastik ve Makina Kalıp Sanayi ve Tic. Ltd. Sti., are subjected to impermeability test with 1,5 PN water pressure. It can be used with DIN 8063 and DIN 2501 collars and flanges.

Flanş Flange	Flanş Flange	Tavsiye Tork Değeri Recommended Torque	Tavsiye Tork Değeri Recommended Torque
mm	(in.)	Nm	(ft. lbs.)
63-110	2 - 4	34	25
125-140	5	41	30
160-225	6 - 8	54	40
250-280	10	87	64
315	12	129	95