



çekvalfler
check valves



2026
Fiyat Listesi-Price List



NOZBART®
The best of the world...



TÜM

**TÜV
CERT**
DIN EN ISO 9001:2015
Zertifikat 15 100 52993

TSE

EAC CE

UHE
* UHE Kurucu Üyesidir.*

PLASTİK VE MAKİNA KALIP SANAYİ VE TİCARET LİMİTED ŞİRKETİ



Ön Filtreli Çift Gözetlemeli Çekvalf

Prefiltered Check Valve with Double Observation



TÜM

**TÜV
CERT**
DIN EN ISO 9001:2015
Zertifikat 15 100 52993

TSE

EAC CE

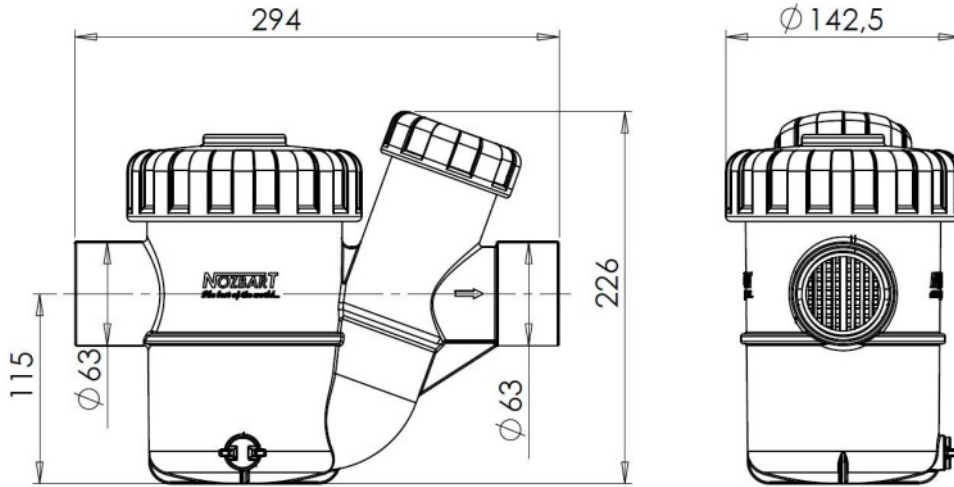
UHE
* UHE Kurucu Üyesidir.*

PLASTİK VE MAKİNA KALIP SANAYİ VE TİCARET LİMİTED ŞİRKETİ

- ▶ Dünyada ilk, NOZBART özgün tasarımı
First in the world, original design of Nozbart
- ▶ Yüksek düzeyde koruma, düşük akış direnci
High level of protection, low flow resistance
- ▶ Çok düşük basınç farkında subap açılması ile tam geçiş ve pompa emişini rahatlatan eşsiz tasarım
Unique design that relieves pump suction with valve full opening at very low pressure difference
- ▶ Filtre kirliliğinin ve subap hareketlerinin gözlenebildiği şeffaf kapaklar
Transparent covers that allow to observe filter pollution and valve movements
- ▶ Paslanmaz spiral yaylı
With stainless spiral spring
- ▶ Akışkan metal teması olmayan sabit ağırlıklı seçeneği
Fixed weight option with no fluid-metal contact
- ▶ Özel katkıları ile güneş ışınlarına dayanıklı ve uzun ömürlü
With its special additives, it is long-lasting and resistant to sunlight
- ▶ Yüksek kalite uygun fiyat
High quality reasonable price



Tipi / Type	63 mm Yaylı Ön Filtrelili Çekvalf <i>63 mm Spring Check Valve With Prefilter</i>	63 mm Ağırlıklı Ön Filtrelili Çekvalf <i>63 mm Weighted Check Valve With Prefilter</i>
Kod / Code	ÇFG-063	ÇFG-064
Fiyat / Price	72,70 €	79,95 €



MÜKEMMEL GEÇİŞ *EXCELLENT TRANSITION*

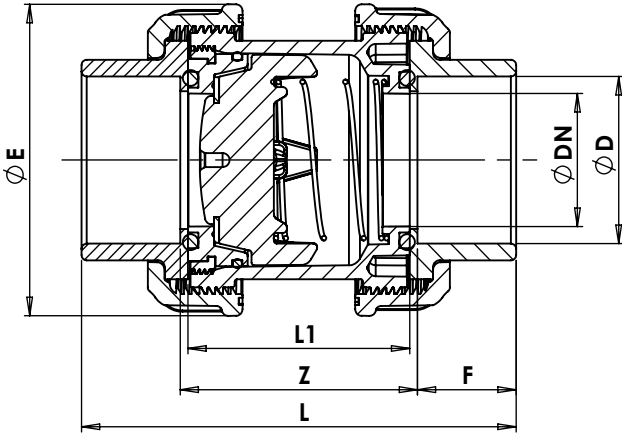


DÖRT AYAKLI ETEKSİZ ÇEKVALF *FOUR LEGGED CHECK VALVE WITHOUT SKIRT*

- ✓ Dikey, yatay tüm yönlerde kullanılmaya uygun
Suitable to use in all directions. Vertical or horizontal
- ✓ U-PVC , PPRC ve HDPE yüksek kaliteli malzeme
U-PVC , PPRC or HDPE high quality material
- ✓ Dirençsiz, mükemmel geçiş
Unresisting, excellent transition
 - ✓ Ø 20 - 110 mm'ye kadar her ebatla tam geçişli
Sizes from Ø 20 mm to 110 mm. Excellent flow characteristics.
- ✓ Ortam koşullarına ve mekanik etkilere üstün dayanım
Superior resistance to environmental and mechanical effects

ÖLÇÜ TABLOSU

DIMENSIONS

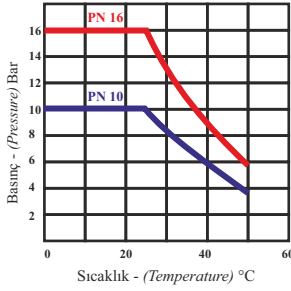


Metric series	Inch-based series	DN mm	E mm	L1 mm	Z mm	F mm	L mm
20	1/2"	15	54	45	51	16	83
25	3/4"	20	60	51	57	19	95
32	1"	25	68	55	61	22	105
40	1 1/4"	32	83	64	70	26	122
50	1 1/2"	40	97	75	81	31	143
63	2"	50	118	85	91	38	167
75	2 1/2"	65	143	108	114	44	202
90	3"	80	178	134	144	51	246
110	4"	100	203	152	162	61	284

Somun Sıkma Torku / Nut Torque

20 mm	25 mm	32 mm	40 mm	50 mm	63 mm	75 mm	90 mm	110 mm
4,5 Nm	5,5 Nm	6 Nm	13 Nm	18 Nm	45 Nm	60 Nm	73 Nm	88 Nm

ÇEKVALFLER İÇİN AKIŞKAN SICAKLIĞINA BAĞLI KULLANIM BASINCI DİYAGRAMI TEMPERATURE - PRESSURE DIAGRAM FOR U-P.V.C. AND PPRC CHECK VALVES

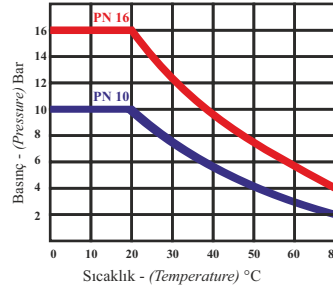


U.P.V.C. Çekvalf
U.P.V.C. Check Valve

● PN 16
● PN 10



D20 - D63 (1/2" - 2") : PN 16 (240 psi)
D75 - D110 (2" - 4") : PN 10 (150 psi)



PPRC Çekvalf
PPRC Check Valve

● PN 16
● PN 10



D20 - D63 (1/2" - 2") : PN 16 (240 psi)
D75 - D110 (2" - 4") : PN 10 (150 psi)

- ▶ Her biri tek tek test edilmiştir.
Tested one by one.
- ▶ 20 mm (1/2") - 110 mm (4") tam geçişli tüm ebatlarda Metrik ve İngiliz standardında.
Sizes from 20 mm to 110 mm (1/2" - 4") Metric and British standard series.
- ▶ Farklı uygulamalar için U-P.V.C ve PPRC'den mamul.
Check valve is made in U-P.V.C or PPRC materials in order to adjust the check valve to each kind of application.
- ▶ Özel dizaynı ile düşük basınç kaybı.
New check valve design ensuring low pressure loss.
- ▶ Tamamıyla termoplastik malzemeden mamul, korozyonsuz sağlıklı çalışma.
Made of thermoplastic material, working without corrosion.
- ▶ Ortam koşullarına, kimyasal ve mekanik etkilere üstün dayanım.
Excellent mechanical and environmental strength.
- ▶ Endüstriyel uygulamalar, arıtma sistemleri ve yüzme havuzları için ideal.
Ideally suited for industrial, water treatment or water distribution applications.
- ▶ Kendinden iki tarafı rakorlu özel dizaynı ile kolay montaj ve demontaj kolaylığı.
Union ends for easy installation and removal.
- ▶ Dişli sabitleme segmanı ile vana kapalı pozisyonda basınç altında somunu sökebilme olanağı.
Threaded seal carrier. It allows the disassembling of the check valve while maintaining system pressure.
- ▶ Standart 302 yay üretim, özel istek doğrultusunda 316 ve titanyum seçenekleri
Standard 302 spring production, 316 and titanium options on special request

(U-PVC) YAPIŞTIRMA TİP DÖRT AYAKLI YAYLI ÇEKVALFLER
(U-PVC) BONDING TYPE FOUR-LEGGED SPRING CHECK VALVES



- Dört ayaklı özel dizayn
Specially designed four-legs
- Düşük direnç, tam geçiş
Low resistance, exact transition
- Kesin sızdırmazlık
Absolute leakproofing
- Standart 302 yay; özel istek, 316 ve titanyum
Standard 302 spring; special option, 316 and titanium

METRİK - METRIC TSE / ISO / DIN		IMPERIAL BS / ANSI / ASTM / AS / NZS						
D	KOD	D		KOD	DN	PN	FİYAT	AMBALAJ
mm	CODE	INCH	mm	CODE	mm	Bar	PRICE (€)	PACKAGE
20	ÇPVC-020	1/2"	21,3	AÇPVC-020	15	16	9,09	12
25	ÇPVC-025	3/4"	26,9	AÇPVC-025	20	16	9,80	12
32	ÇPVC-032	1"	33,7	AÇPVC-032	25	16	12,07	12
40	ÇPVC-040	1 1/4"	42,4	AÇPVC-040	32	16	13,35	12
50	ÇPVC-050	1 1/2"	48,3	AÇPVC-050	40	16	15,05	12
63	ÇPVC-063	2"	60,3	AÇPVC-063	50	16	19,60	12
75	ÇPVC-075	2 1/2"	75,3	AÇPVC-075	65	10	44,73	4
90	ÇPVC-090	3"	88,9	AÇPVC-090	80	10	56,80	4
110	ÇPVC-110	4"	114,3	AÇPVC-110	100	10	85,20	2

- ✓ Standart ürünlerimizde kullandığımız EPDM o-ringler petrol, pertol türevleri ve organik yağlar için uygun değildir. O-ringler değiştirilerek tüm akışkanlar için özel vanalar üretilir.
Standard valves with EPDM seal can not be used for petroleum, petroleum derivatives and organic oils.
Special valves for all fluids are produced by changing the o-rings.

(U-PVC) TEK VE ÇİFT TARAFI İÇTEN DİŞLİ DÖRT AYAKLI YAYLI ÇEKVALFLER (U-PVC) ONE AND BOTH SIDES FEMALE THREADED FOUR-LEGGED SPRING CHECK VALVE



- Dört ayaklı özel dizayn
Specially designed four-legged
- Düşük direnç, tam geçiş
Low resistance, exact transition
- Kesin sızdırmazlık
Absolute impermeability
- Standart; 302 yay, özel istek 316 ve titanyum
Standard; 302 spring, the special options 316 and titanium

BİR TARAFI DİŞLİ - ONE SIDE THREADED						İKİ TARAFI DİŞLİ DOUBLE SIDE THREADED					
METRİK - METRIC TSE / ISO / DIN		IMPERIAL BS / ANSI / ASTM / AS / NZS				BSP - NPT					
D	KOD CODE	D		KOD CODE	FİYAT (€) PRICE	D	KOD CODE	FİYAT (€) PRICE	DN	PN	AMBALAJ PACKAGE
mm		INCH	mm			INCH			mm	Bar	
20	ÇPVC-021	1/2"	21,3	AÇPVC-021	9,94	1/2"	ÇPVC-022	10,80	15	16	12
25	ÇPVC-026	3/4"	26,9	AÇPVC-026	10,65	3/4"	ÇPVC-027	11,50	20	16	12
32	ÇPVC-033	1"	33,7	AÇPVC-033	13,07	1"	ÇPVC-034	14,06	25	16	12
40	ÇPVC-041	1 1/4"	42,4	AÇPVC-041	14,35	1 1/4"	ÇPVC-042	15,34	32	16	12
50	ÇPVC-051	1 1/2"	48,3	AÇPVC-051	16,33	1 1/2"	ÇPVC-052	17,61	40	16	12
63	ÇPVC-064	2"	60,3	AÇPVC-064	20,88	2"	ÇPVC-065	22,15	50	16	12
75	ÇPVC-076	2 1/2"	75,3	AÇPVC-076	46,30	2 1/2"	ÇPVC-077	47,85	65	10	4
90	ÇPVC-091	3"	88,9	AÇPVC-091	58,37	3"	ÇPVC-092	59,92	80	10	4
110	ÇPVC-111	4"	114,3	AÇPVC-111	86,76	4"	ÇPVC-112	88,32	100	10	2

- ✓ Standart ürünlerimizde kullandığımız EPDM o-ringler petrol, pertol türevleri ve organik yağlar için uygun değildir. O-ringler değiştirilerek tüm akışkanlar için özel vanalar üretilir.
Standard valves with EPDM seal can not be used for petroleum, petroleum derivatives and organic oils. Special valves for all fluids are produced by changing the o-rings.

(PPRC) KAYNAKLI TİP YAYLI DÖRT AYAKLI ÇEKVALFLER (SICAK - SOĞUK SU)
(PPRC) FOUR-LEGGED SPRING CHECK VALVE (HOT - COLD WATER)



ÇPPB



ÇPPG



ÇPPM



ÇPPY

Renk Seçimi için Kodlar
Codes for Colors

- ✓ Renk seçimi için kod (...) noktalı yerlere (B-G-M-Y) harflerinden birini koyun.
Put one of these letters (B-G-M-Y) to the spaces with dots (...) for color choice.

D		PN	KOD CODE	KOD CODE	KOD CODE	KOD CODE	FİYATI PRICE (€)/ Ad-Unit	AMBALAJ PACKAGE
MM	INC							
20	1/2"	16	ÇPPB-020	ÇPPG-020	ÇPPM-020	ÇPPY-020	9,09	12 ADET 12 UNIT
25	3/4"	16	ÇPPB-025	ÇPPG-025	ÇPPM-025	ÇPPY-025	9,80	12 ADET 12 UNIT
32	1"	16	ÇPPB-032	ÇPPG-032	ÇPPM-032	ÇPPY-032	12,07	12 ADET 12 UNIT
40	1 1/4"	16	ÇPPB-040	ÇPPG-040	ÇPPM-040	ÇPPY-040	13,35	12 ADET 12 UNIT
50	1 1/2"	16	ÇPPB-050	ÇPPG-050	ÇPPM-050	ÇPPY-050	15,05	12 ADET 12 UNIT
63	2"	16	ÇPPB-063	ÇPPG-063	ÇPPM-063	ÇPPY-063	19,60	12 ADET 12 UNIT
75	2 1/2"	10	ÇPPB-075	ÇPPG-075	ÇPPM-075	ÇPPY-075	44,73	4 ADET 4 UNIT
90	3"	10	ÇPPB-090	ÇPPG-090	ÇPPM-090	ÇPPY-090	56,80	4 ADET 4 UNIT
110	4"	10	ÇPPB-110	ÇPPG-110	ÇPPM-110	ÇPPY-110	85,20	2 ADET 2 UNIT

- ✓ Standart ürünlerimizde kullandığımız EPDM o-ringler petrol, pertol türevleri ve organik yağlar için uygun değildir.
O-ringler değiştirilerek tüm akışkanlar için özel vanalar üretilir.
Standard valves with EPDM seal can not be used for petroleum, petroleum derivatives and organic oils.
Special valves for all fluids are produced by changing the o-rings.

(PPRC) TEK VE ÇİFT TARAFLI İÇTEN DİŞLİ DÖRT AYAKLI YAYLI ÇEKVALFLER (PPRC) ONE AND BOTH SIDES FEMALE THREADED FOUR-LEGGED SPRING CHECK VALVE



ÇPPB



ÇPPG



ÇPPM



ÇPPY

Renk Seçimi için Kodlar
Codes for Colors

- ✓ Renk seçimi için kod (...) noktalı yerlere (B-G-M-Y) harflerinden birini koyun.
Put one of these letters (B-G-M-Y) to the spaces with dots (...) for color choice.

D		PN	BİR TARAFLI DİŞLİ ONE SIDE THREADED		İKİ TARAFLI DİŞLİ TWO SIDE THREADED		AMBALAJ PACKAGE
MM	INC		KOD CODE	FİYATI PRICE €/ Ad-Unit	KOD CODE	FİYATI PRICE €/ Ad-Unit	
20	1/2"	16	ÇPP...-021	9,94	ÇPP...-022	10,79	12 ADET 12 UNIT
25	3/4"	16	ÇPP...-026	10,65	ÇPP...-027	11,50	12 ADET 12 UNIT
32	1"	16	ÇPP...-033	13,06	ÇPP...-034	14,06	12 ADET 12 UNIT
40	1 1/4"	16	ÇPP...-041	14,34	ÇPP...-042	15,34	12 ADET 12 UNIT
50	1 1/2"	16	ÇPP...-051	16,33	ÇPP...-052	17,61	12 ADET 12 UNIT
63	2"	16	ÇPP...-064	20,87	ÇPP...-065	22,15	12 ADET 12 UNIT
75	2 1/2"	10	ÇPP...-076	46,29	ÇPP...-077	47,85	4 ADET 4 UNIT
90	3"	10	ÇPP...-091	58,36	ÇPP...-092	59,92	4 ADET 4 UNIT
110	4"	10	ÇPP...-111	86,76	ÇPP...-112	88,32	2 ADET 2 UNIT

- ✓ Standart ürünlerimizde kullandığımız EPDM o-ringler petrol, pertol türevleri ve organik yağlar için uygun değildir.
O-ringler değiştirilerek tüm akışkanlar için özel vanalar üretilir.
Standard valves with EPDM seal can not be used for petroleum, petroleum derivatives and organic oils.
Special valves for all fluids are produced by changing the o-rings.

**HDPE BAĞLANTILI ÇEKVALFLER
(RAKORLU)**
**HDPE CONNECTION CHECK VALVES
(WITH UNIONS)**



D		PN Bar	BİR TARAF DIŞLI BİR TARAF RAKORLU ONE SIDE THREADED ONE SIDE WITH UNION		ÇİFT TARAF RAKORLU BOTH SIDES WITH UNION	
MM	INC		KOD CODE	Fiyatı Price (€)	KOD CODE	Fiyatı Price (€)
20	1/2"	16	PEÇ-020	11,64	PEÇ-021	13,21
25	3/4"	16	PEÇ-025	12,64	PEÇ-026	14,63
32	1"	16	PEÇ-032	15,62	PEÇ-033	18,60
40	1 1/4"	16	PEÇ-040	17,61	PEÇ-041	21,30
50	1 1/2"	16	PEÇ-050	21,02	PEÇ-051	26,27
63	2"	16	PEÇ-063	26,55	PEÇ-064	33,51
75	2 1/2"	10	PEÇ-075	57,51	PEÇ-076	72,28
90	3"	10	PEÇ-090	73,41	PEÇ-091	93,01
110	4"	10	PEÇ-110	109,48	PEÇ-111	141,01

- ✓ Standart ürünlerimizde kullandığımız EPDM o-ringler petrol, pertol türevleri ve organik yağlar için uygun değildir. O-ringler değiştirilerek tüm akışkanlar için özel vanalar üretilir.
Standard valves with EPDM seal can not be used for petroleum, petroleum derivatives and organic oils. Special valves for all fluids are produced by changing the o-rings.

**HDPE BAĞLANTILI ÇEKVALFLER
(FLANŞ ADAPTÖRLÜ)
HDPE CONNECTION CHECK VALVES
(WITH FLANGE ADAPTER)**

BİR TARAF DİŞLİ BİR TARAF HDPE FLANŞ ADAPTÖRLÜ <i>ONE SIDE THREADED, ONE SIDE HDPE FLANGE ADAPTOR</i>	ÇİFT TARAF HDPE FLANŞ ADAPTÖRLÜ <i>BOTH SIDE WITH FLANGE ADAPTOR</i>

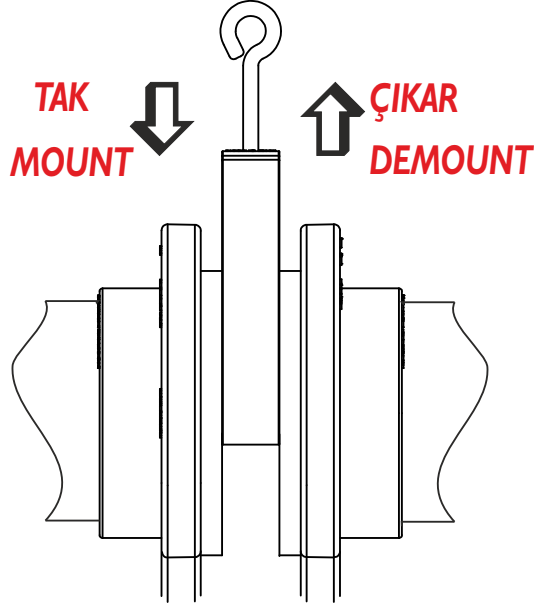
D		PN Bar	KOD CODE	Fiyatı Price (€)	KOD CODE	Fiyatı Price (€)
MM	INC					
20	1/2"	16	PEÇ-022	12,64	PEÇ-023	14,20
25	3/4"	16	PEÇ-027	13,49	PEÇ-028	15,48
32	1"	16	PEÇ-034	16,33	PEÇ-035	18,60
40	1 1/4"	16	PEÇ-042	17,89	PEÇ-043	20,16
50	1 1/2"	16	PEÇ-052	20,73	PEÇ-053	23,71
63	2"	16	PEÇ-065	26,27	PEÇ-066	30,10
75	2 1/2"	10	PEÇ-077	53,11	PEÇ-078	57,94
90	3"	10	PEÇ-092	67,59	PEÇ-093	75,12
110	4"	10	PEÇ-112	100,82	PEÇ-113	113,03

- ✓ Standart ürünlerimizde kullandığımız EPDM o-ringler petrol, pertol türevleri ve organik yağlar için uygun değildir. O-ringler değiştirilerek tüm akışkanlar için özel vanalar üretilir.
Standard valves with EPDM seal can not be used for petroleum, petroleum derivates and organic oils. Special valves for all fluids are produced by changing the o-rings.

TAK-ÇIKAR ÇEKVALF
PLUGGABLE CHECK VALVE

NOZBART®

The best of the world...

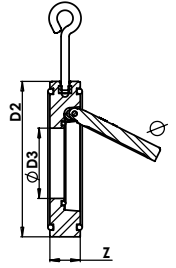


- ✓ **Tüm Plastik her ebat için 42 BAR (420 mss) test basıncını garanti eder**
Tüm plastic guarantees 42 Bar (420mss) test pressure for any size.
- ✓ **PN 10 çalışma basıncı**
Working pressure PN10
- ✓ **Kalın ve yüksek mukavemetli gövde ve kapak**
Strong and thick body and cover
- ✓ **Çekvalf kapağı kendi gövdesi içinde, sistemi esnetmeden, kolaylıkla sökülüp takılma imkanı sağlar**
The cover of check vale is in its own frame not inserted in cole, it allows to be mounted and demounted easily
- ✓ **90 - 110 - 125 - 140 - 160 - 200 - 225 - 250 - 280 - 315 mm her ebatta tam geçiş**
90 - 110 - 125 - 140 - 160 - 200 - 225 - 250 - 280 - 315 mm sizes
- ✓ **Menteşe göbeğine yerleştirilmiş 316 çelik mil ile kuvvetlendirilmiş kapak**
The cover is strengthened with a 316 stainless axle placed right in the center
- ✓ **Çekvalf içindeki akış yönünü gösteren ok**
The arrow indicating the direction of the flow in the check valve
- ✓ **Dikey ve yatay çalışma olanağı**
Possibility of vertical and horizontal operation
- ✓ **Akışkanın hiçbir metale temas etmediği korozyonsuz dizayn**
The corrosion-free design enables the fluid not to touch any metal parts.
- ✓ **Piton civatası ile rahat montaj ve merkezleme olanağı**
Easy installation and centering facility with phyton bolts
- ✓ **2 m kot farkında tam kesin sızdırmazlık**
Full and absolute leakproofing impermeability; minimum return pressure 2 m,

TAK-ÇIKAR ÇALPARA ÇEKVALF PLUGGABLE SWING CHECK VALVE

- ✓ U-PVC gövde
U-PVC body
- ✓ EPDM o-rings
O-rings in EPDM

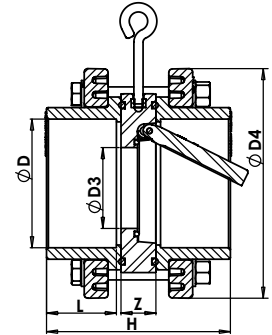
METRİK-METRIC TSE / ISO / DIN		IMPERIAL BS / ANSI / ASTM			AUSTRALIA / NEW ZEALAND AS / NZS		DN mm	FİYAT (€) PRICE	Z (mm)	D2 (mm)	D3 (mm)
D mm	KOD CODE	D		KOD CODE	D	KOD CODE					
		INCH	mm		mm						
90	TCC-090	3"	88,9	ATCC-090	88.9	ATCC-090	80	42,88	28	144	53
110	TCC-110	4"	114,3	ATCC-110	114,3	ATCC-110	100	50,69	33	164	71
125	TCC-125	-	-	-	-	-	110	58,36	35	194	78,5
140	TCC-140	5"	140,3	ATCC-140	140.0	TCC-140	125	70,15	38	194	88
160	TCC-160	6"	168,3	ATCC-160	160.0	TCC-160	150	78,10	42,5	220	110
200	TCC-200	7"	193,7	ATCC-200	200.0	TCC-200	175	96,56	51	275	51
250	TCC-250	9"	244,5	ATCC-250	250.0	TCC-250	225	213,00	57,5	330	57,5
315	TCC-315	12"	323,9	ATCC-315	315.0	TCC-315	300	433,10	67	380	67



KOMPLE TAK-ÇIKAR ÇALPARA ÇEKVALF PLUGGABLE SWING CHECK VALVE WITH MOUNTING KIT

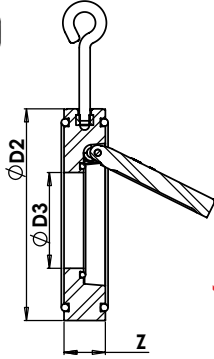
- ✓ Metrik yapıştırma soketli
Metric female solvent socket
- ✓ U-PVC gövde
U-PVC body
- ✓ EPDM o-rings
O-rings in EPDM

METRİK-METRIC TSE / ISO / DIN		IMPERIAL BS / ANSI / ASTM			AUSTRALIA / NEW ZEALAND AS / NZS		DN mm	FİYAT (€) PRICE	L (mm)	Z (mm)	H (mm)	D3 (mm)	D4 (mm)
D mm	KOD CODE	D		KOD CODE	D	KOD CODE							
		INCH	mm		mm								
90	TCC-091	3"	88,9	ATCC-091	88.9	ATCC-091	80	71,00	51	28	140	53	200
110	TCC-111	4"	114,3	ATCC-111	114,3	ATCC-111	100	85,20	61	33	165	71	220
125	TCC-126	-	-	-	-	-	110	92,30	69	35	183	78,5	250
140	TCC-141	5"	140,3	ATCC-141	140.0	TCC-141	125	106,50	76	38	200	88	250
160	TCC-161	6"	168,3	ATCC-161	160.0	TCC-161	150	120,70	86	42,5	224,5	110	285
200	TCC-201	7"	193,7	ATCC-201	200.0	TCC-201	175	178,92	106	51	275	139	340
225	TCC-226	8"	219,1	ATCC-226	225.0	TCC-226	200	207,32	119	54,5	304,5	150	340
250	TCC-251	9"	244,5	ATCC-251	250.0	TCC-251	225	479,96	131	57,5	335,5	170	395
280	TCC-281	10"	273	ATCC-281	280.0	TCC-281	250	596,40	147	60,5	374,5	195	397
315	TCC-316	12"	323,9	ATCC-316	315.0	TCC-316	300	837,80	164	67	411	218	465



- ✓ Standart ürünlerimizde kullandığımız EPDM o-ringler petrol, pertol türevleri ve organik yağlar için uygun değildir. O-ringler değiştirilerek tüm akışkanlar için özel vanalar üretilir.
Standard valves with EPDM seal can not be used for petroleum, petroleum derivatives and organic oils. Special valves for all fluids are produced by changing the o-rings.

- ✓ PP gövde
PP body
- ✓ EPDM o-rings
O-rings in EPDM

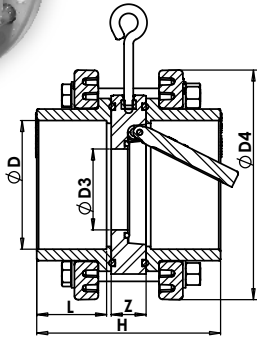


PPRC TAK-ÇIKAR ÇALPARA ÇEKVALF
PPRC PLUGGABLE SWING CHECK VALVE

D mm	KOD CODE	PN (BAR)	DN mm	FİYAT PRICE (€)	Z (mm)	D2 (mm)	D3 (mm)
90	TCC...-090	10	80	42,88	28	144	53
110	TCC...-110	10	100	50,69	33	164	71
125	TCC...-125	10	110	58,36	35	194	78,5
140	TCC...-140	10	125	70,15	38	194	88
160	TCC...-160	10	150	78,10	42,5	220	110
200	TCC...-200	10	175	96,56	51	275	51
250	TCC...-250	10	225	213,00	57,5	330	57,5
315	TCC...-315	10	300	433,10	67	380	67

- ✓ Renk seçimi için kod (...) noktalı yerlere (B-G-M-Y) harflerinden birini koyun.
Put one of these letters (B-G-M-Y) to the spaces with dots (...) for color choice.

PPRC KOMPLE TAK-ÇIKAR ÇALPARA ÇEKVALF
PPRC PLUGGABLE SWING CHECK VALVE WITH MOUNTING KIT



- ✓ PP gövde
PP body
- ✓ EPDM o-rings
O-rings in EPDM

D mm	KOD CODE	PN (BAR)	DN mm	FİYAT PRICE (€)	L (mm)	Z (mm)	H (mm)	D3 (mm)	D4 (mm)
90	TCC...-091	10	80	71,00	51	28	140	53	200
110	TCC...-111	10	100	85,20	61	33	165	71	220
125	TCC...-126	10	110	92,30	69	35	183	78,5	250
140	TCC...-141	10	125	106,50	76	38	200	88	250
160	TCC...-161	10	150	120,70	86	42,5	224,5	110	285
200	TCC...-201	10	175	178,92	106	51	275	139	340
225	TCC...-226	10	200	207,32	119	54,5	304,5	150	340
250	TCC...-251	10	225	479,96	131	57,5	335,5	170	395
280	TCC...-281	10	250	596,40	147	60,5	374,5	195	397
315	TCC...-316	10	300	837,80	164	67	411	218	465

- ✓ Renk seçimi için kod (...) noktalı yerlere (B-G-M-Y) harflerinden birini koyun.
Put one of these letters (B-G-M-Y) to the spaces with dots (...) for color choice.

- ✓ Standart ürünlerimizde kullandığımız EPDM o-ringler petrol, pertol türevleri ve organik yağlar için uygun değildir.
O-ringler değiştirilerek tüm akışkanlar için özel vanalar üretilir.
Standard valves with EPDM seal can not be used for petroleum, petroleum derivatives and organic oils.
Special valves for all fluids are produced by changing the o-rings.

HDPE BAĞLANTILI TAK-ÇIKAR ÇALPARA ÇEKVALF
HDPE CONNECTION PLUGGABLE CHECK VALVES**PP FLANŞLI HDPE FLANŞ ADAPTÖRLÜ**
PP FLANGE HDPE FLANGE ADAPTOR

D		DN	GALVANİZLİ KAPLI CİVATALI GALVANIZED BOLTS		304 PASLANMAZ CİVATALI 304 STAINLESS BOLT	
MM	INC	MM	KOD CODE	FİYATI PRICE(€)	KOD CODE	FİYATI PRICE(€)
90	3"	80	PETÇ-090	92,87	PETÇ-091	138,87
110	4"	100	PETÇ-110	117,29	PETÇ-111	171,29
125	4 ½"	125	PETÇ-125	126,24	PETÇ-126	184,24
140	5"	125	PETÇ-140	154,07	PETÇ-141	217,07
160	6"	150	PETÇ-160	191,84	PETÇ-161	274,84
200	7"	200	PETÇ-200	296,92	PETÇ-201	418,92
225	8"	200	PETÇ-225	332,56	PETÇ-226	456,56
250	9"	250	PETÇ-250	634,46	PETÇ-251	984,46
280	10"	250	PETÇ-280	764,53	PETÇ-281	1.119,53
315	12"	300	PETÇ-315	1.025,52	PETÇ-316	1.451,52

**PP KAPLI ÇELİK FLANŞLI HDPE FLANŞ ADAPTÖRLÜ**
PP FLANGE WITH STEEL CORE HDPE FLANGE ADAPTOR

D		DN	GALVANİZLİ KAPLI CİVATALI GALVANIZED BOLTS		304 PASLANMAZ CİVATALI 304 STAINLESS BOLT	
MM	INC	MM	KOD CODE	FİYATI PRICE(€)	KOD CODE	FİYATI PRICE(€)
90	3"	80	PETÇ-092	153,50	PETÇ-093	199,50
110	4"	100	PETÇ-112	198,94	PETÇ-113	252,94
125	4 ½"	125	PETÇ-127	205,47	PETÇ-128	263,47
140	5"	125	PETÇ-142	251,20	PETÇ-143	314,20
160	6"	150	PETÇ-162	316,80	PETÇ-163	399,80
200	7"	200	PETÇ-202	473,43	PETÇ-203	595,43
225	8"	200	PETÇ-227	508,36	PETÇ-228	632,36
250	9"	250	PETÇ-252	831,84	PETÇ-253	1.181,84
280	10"	250	PETÇ-282	961,77	PETÇ-283	1.316,77
315	12"	300	PETÇ-317	1.332,81	PETÇ-318	1.758,81



- ✓ Standart ürünlerimizde kullandığımız EPDM o-ringler petrol, pertol türevleri ve organik yağlar için uygun değildir. O-ringler değiştirilerek tüm akışkanlar için özel vanalar üretilir.
Standard valves with EPDM seal can not be used for petroleum, petroleum derivatives and organic oils.
Special valves for all fluids are produced by changing the o-rings.