

arıtma sistemi ekipmanları
ve filtre süzgeçleri

*biological treatment
equipments and filter nozzle*



2026
Fiyat Listesi-Price List



NOZBART®
The best of the world...



TÜM

**TÜV
CERT**
DIN EN ISO 9001:2015
Zertifikat 15 100 52993

TSE

EAC

CE

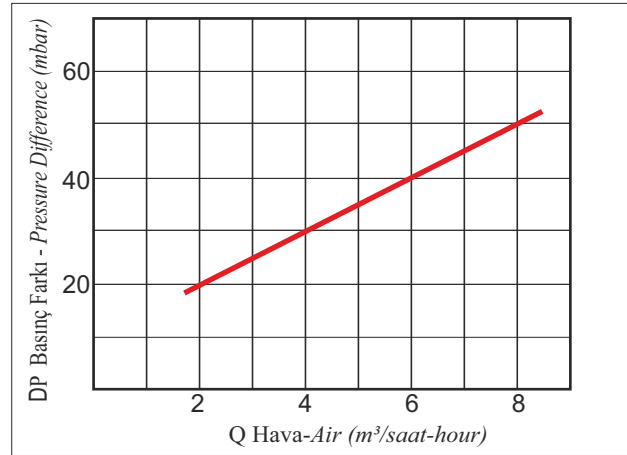
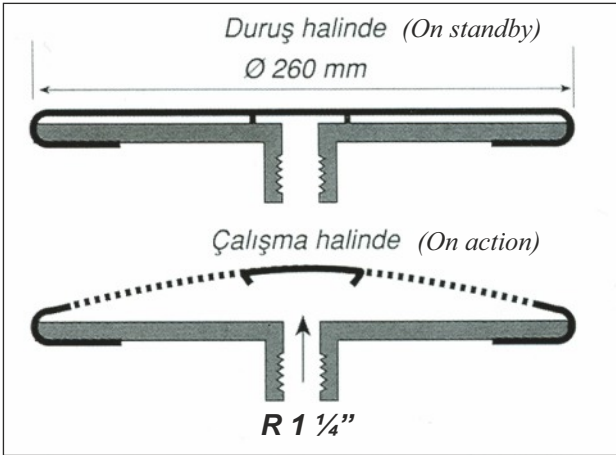
UHE
* UHE Kurucu Üyesidir.*

PLASTİK VE MAKİNA KALIP SANAYİ VE TİCARET LİMİTED ŞİRKETİ

DİFÜZÖR
DIFFUSER



MALZEME CİNSİ DESCRIPTION	KOD CODE	FİYATI PRICE (€)
Difüzör Diffuser	ASE-001	22,58
Difüzör lastiği Diffuser membrane	ASE-002	12,21

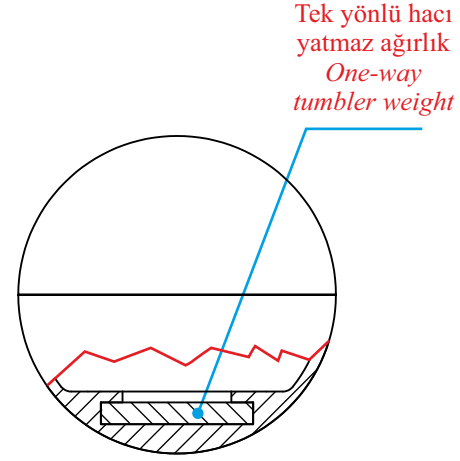
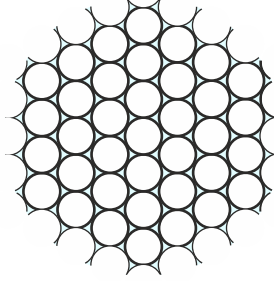
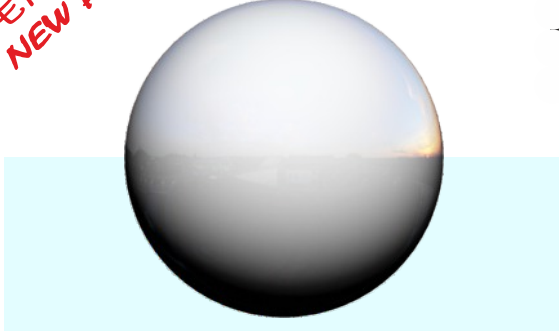


Difüzör lastiği içindeki pozitif net basınç 45 mbar'ı geçmemelidir.
Positive net pressure in the diffuser mebrane should not exceed 45 mbar.

- ✓ Cam elyaf takviyeli PP difüzör gövdesi ve çemberi
Glass fiber reinforced PP diffuser body and circle
- ✓ Dahili çekvalf özelliği ile hava akışı kesilir kesilmez su akışını engeller
Built-in air flow is cut with a check valve feature does not break the flow of water prevents
- ✓ Yüksek sıcaklık ve mukavemet dayanımı
High temperature and strength resistance
- ✓ Güneş ışınlarına karşı UV koruma
UV protection against sun rays
- ✓ Çalışma aralığı 4 - 7 m³/saat
Operating range 4 - 7 m³/saat

SIVI YÜZEYİ ÖRTÜCÜ HACI YATMAZ KÜRE *LIQUID-SURFACE COVERING TUMBLER BALL*

YENİ ÜRÜN!!
NEW PRODUCT!!



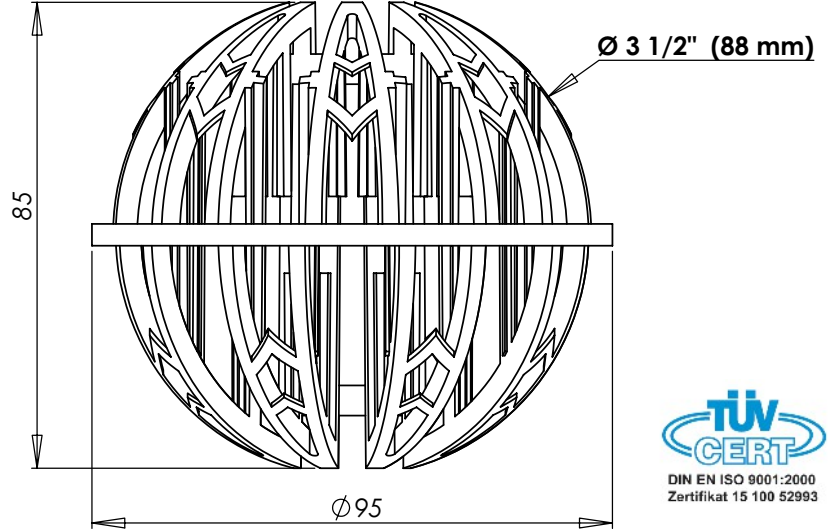
Tek yönlü hacı
yatmaz ağırlık
*One-way
tumbler weight*

ÖLÇÜ SIZE	KOD CODE	BİRİM AĞIRLIK UNIT WEIGHT	YÜZEY ÖRTME YÜZDESİ COVERING RATE	DOLGU MİKTARI FILLING QUANTITY	DOLGU AĞIRLIĞI FILLING WEIGHT	FİYATI (€ /Adet) PRICE (€ / Unit)
Ø73 mm	ASE-011	84 gr/Adet	% 91 (Hacı yatmaz ağırlıklı) (With one-way tumbler weight)	217 adet / m ²	18,20 Kg/m ²	3,83
Ø73 mm	ASE-012	48 gr/Adet	% 77 (Hacı yatmaz ağırlıksız) (Without one-way tumbler weight)	217 adet / m ²	10,40 Kg/m ²	2,41

SIVI YÜZEYİ ÖRTÜCÜ HACI YATMAZ KÜRE AVANTAJLARI *LIQUID-SURFACE COVERING TUMBLER BALL ADVANTAGES*

- ▶ Her geometrik şekilli tank, havuz ve gölette kullanılabilir.
Can be used in any tanks, pools and ponds with any shapes.
- ▶ Diğer kürelerden farklı olarak, sıvıya yarıya kadar batır ve küre altındaki havanın sirkülasyonunu önler.
As distinct from other spheres, it sinks to the liquid as half of it and that prevents the air circulation under the sphere.
- ▶ Küreler dönmediği için akışkan kaybını ve bozulmasını önler.
The sphere does not spin to prevent fluid loss and fluid corruption.
- ▶ Yüzeyi %91 oranında örter.
Covering rate is % 91.
- ▶ Yarıya kadar batır ve rüzgardan uçmaz.
Floating halfway and wind does not fly.
- ▶ Yükleme ve boşaltılması kolaydır.
Easy to load and unload.
- ▶ Buharlaşmayı ve sıvının ısı kaybını önler.
Prevents the evaporation and the heat loss of liquid.
- ▶ Kokuyu ve korozif buharın yayılmasını önler.
Prevents the smell and deploy of corrosive steam.
- ▶ Akışkan içindeki kimyasalları koruyarak tüketimini azaltır tasarruf sağlar.
Reduces chemical consumption and increases savings by protecting the chemicals inside the fluid.
- ▶ Seviye düşüş ve yükselmelerinden etkilenmez.
Is not effected from rises and falls in liquid level.
- ▶ Tank içine her türlü malzemenin konulup çıkarılmasına izin verir.
Allows any material to be placed in and removed from the tank.
- ▶ Bakım istemez.
Maintenance free .
- ▶ Isıtma giderlerini azaltır.
Reduces heating costs.
- ▶ Akışkanın rahat hareket etmesine olanak verir.
Allows the fluid to move easily.

KÜRESEL ARITMA KAFESİ *SPHERICAL TREATMENT PACKINGS*



ÜSTÜN TEKNİK ÖZELLİKLERİ *SPECIAL TECHNICAL FEATURES*

- ✓ Yüksek kütle ve ısı transferi sağlayan özel geometri
Special geometry providing high mass and heat transfer
- ✓ Mükemmel gaz ve sıvı dağıtım özelliği
Excellent gas and fluid distribution feature
- ✓ Bir biri içine geçmez, çıkarılması ve temizlenmesi kolaydır
Winding free design, easy to remove and clean
- ✓ Aktif yüzey alanı, düşük basınç kaybı
Active surface area, low pressure loss
- ✓ Bulunduğu kabın formuna homojen bir şekilde uyar, ezilmez
Adapts the form of the container it's held by in a homogeneous manner
- ✓ Bozulmayan geometrisi ile ihtiyaçlarınıza tam ve kesintisiz çözüm sağlar
With its non-perishable geometry it corresponds your needs fully and continuously
- ✓ Plastik enjeksiyon yöntemiyle üretilen yüksek hassasiyetli sağlam ürün
High-precision and durable product manufactured by plastic injection method

ÖLÇÜ SIZE	BİRİM AĞIRLIK UNIT WEIGHT	DOLGU BOŞLUK YÜZDESİ VOID SPACE	DOLGU MİKTARI FILLING QUANTITY	DOLGU AĞIRLIĞI FILLING QUANTITY	DOLGU YÜZEYİ FILLING SURFACE	KOD CODE	FİYATI PRICE (€)
3 1/2"	33,5 gr/Adet	% 94	1467 Adet/m ³	49 Kg/m ³	83 m ² /m ³	ASE-005	0,72

Ayrıntılı bilgi için lütfen bizi arayınız.
Please contact us for more information.



RAŞİNG HALKASI *PLASTIC RING*



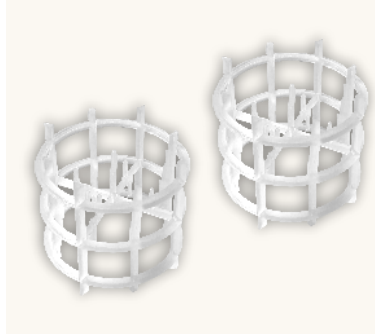
Çap / Dim = Ø 37mm
Yük. / Height = 37mm

MALZEME CİNSİ DESCRIPTION	KOD CODE	FİYATI (€) PRICE
Plastik halka (Raşing) 18.500 adet/m ³ - 157 m ² /m ³ - 4.6 gr/adet Plastic ring 18.500 pieces /m ³ - 157 m ² /m ³ - 4.6 gr/unit	ASE-003	0,14

- ✓ PP malzemeden enjeksiyon yöntemiyle imal edilir. Su soğutma kulelerinde soğutma dolgusu olarak kullanılır. Absorbsiyon kulelerinde ise arıtmaya yönelik gazın sıvı ile temas yüzeyini artırarak reaksiyonları hızlandırır. Gazı yıkayıp yoğunlaştırmak suretiyle kokuyu giderir ve zararlı atıklardan arınmasını sağlar.
- ✓ *Manufactured from PP material by injection method, used in water cooling towers as a packing material. In absorption towers. It speeds up the reaction by increasing the contact surface of treatment gas with liquid. Purifies the harmful waste and eliminates the smell by densening the gas.*

Ayrıntılı bilgi için lütfen bizi arayınız.
Please contact us for more information.

RAŞİNG KAFESİ *PLASTIC CAGE*

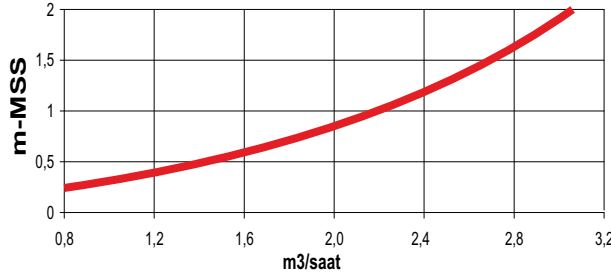
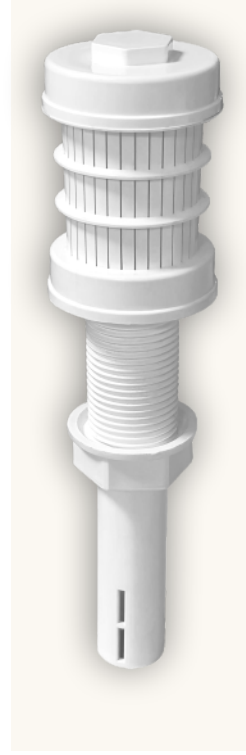
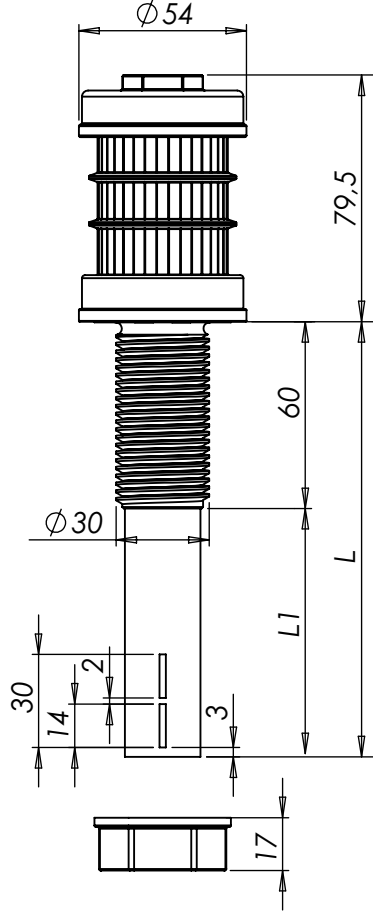


Çap / Dim = Ø 60mm
Yük. / Height = 56mm

MALZEME CİNSİ DESCRIPTION	KOD CODE	FİYATI (€) PRICE
Plastik halka (Raşing) 5.000 adet/m ³ - 61m ² /m ³ - 7 gr/adet Plastic ring 5 000 pieces/m ³ - 61 m ² /m ³ - 7gr/unit	ASE-004	0,18

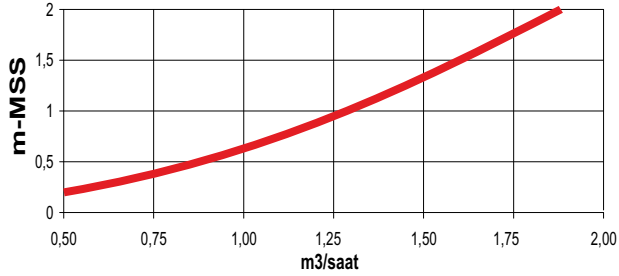
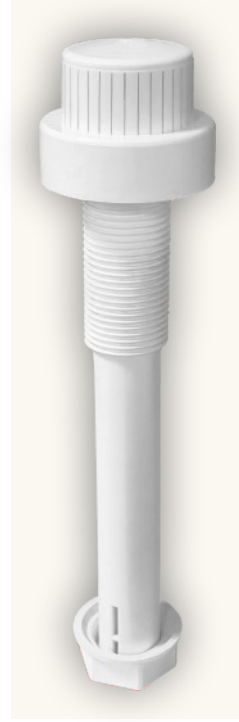
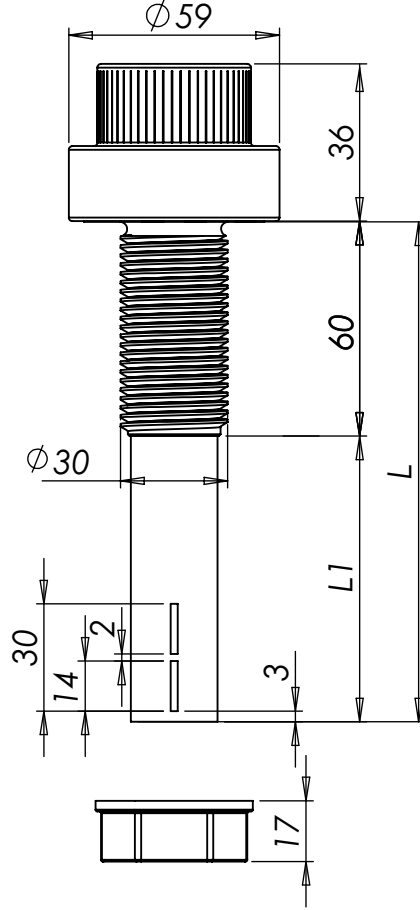
Ayrıntılı bilgi için lütfen bizi arayınız.
Please contact us for more information.

UZUN TİP ARITMA FİLTRE SÜZGEÇİ
LONG TYPE REFINERY FILTER NOZZLE



Tankta geçişe direnç gösteren kum, rezin vb. yokken sadece su olması durumunda geçerlidir.
Values are valid in the event that there is only water and no sand, resin etc. -which resists to transition- in the tank.

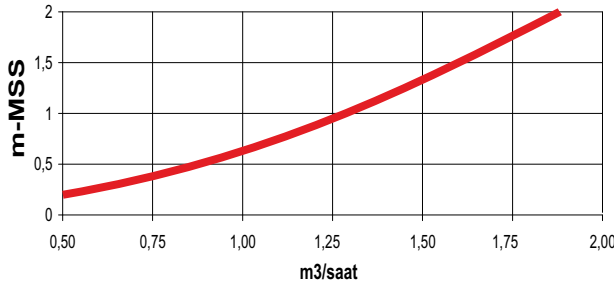
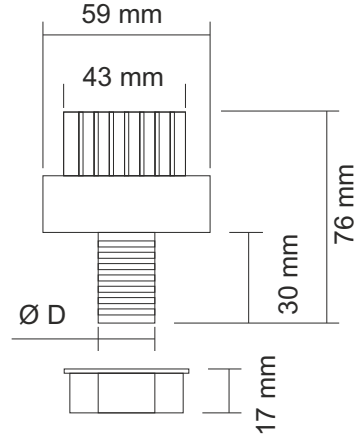
MALZEME CİNSİ DESCRIPTION	L (mm)	L1 (mm)	KOD CODE	FİYATI (€) PRICE
Uzun tip arıtma filtre süzgeci (Özel diş - Somunsuz) Long type refinery filter nozzle (Special thread - Without Nut)	60	-	YFN-101	4,69
Uzun tip arıtma filtre süzgeci (Özel diş - Somunsuz) Long type refinery filter nozzle (Special thread - Without Nut)	110	50	YFN-102	5,11
Uzun tip arıtma filtre süzgeci (Özel diş - Somunsuz) Long type refinery filter nozzle (Special thread - Without Nut)	140	80	YFN-103	5,40
Uzun tip arıtma filtre süzgeci (Özel diş - Somunsuz) Long type refinery filter nozzle (Special thread - Without Nut)	200	140	YFN-104	5,82
Filtre süzgeç somunu (Özel diş) Cylindric type filter nut (Special thread)	-	-	YFN-100	1,35

UZUN TİP SİLİNDİRİK FİLTRE SÜZGEÇİ
LONG TYPE CYLINDRİC FILTER NOZZLE

Tankta geçiše direnç gösteren kum, rezin vb. yokken sadece su olması durumunda geçerlidir.
Values are valid in the event that there is only water and no sand, resin etc. -which resists to transition- in the tank.

MALZEME CİNSİ DESCRIPTION	L (mm)	L1 (mm)	KOD CODE	FİYATI (€) PRICE
Uzun tip silindirik filtre süzgeci (Özel diş - Somunsuz) Long type cylindrical filter nozzle (Special thread - Without Nut)	60	-	STF-101	2,84
Uzun tip silindirik filtre süzgeci (Özel diş - Somunsuz) Long type cylindrical filter nozzle (Special thread - Without Nut)	110	50	STF-102	3,27
Uzun tip silindirik filtre süzgeci (Özel diş - Somunsuz) Long type cylindrical filter nozzle (Special thread - Without Nut)	140	80	STF-103	3,69
Uzun tip silindirik filtre süzgeci (Özel diş - Somunsuz) Long type cylindrical filter nozzle (Special thread - Without Nut)	200	140	STF-104	3,98
Filtre süzgeç somunu (Özel diş) Cylindrical type filter nut (Special thread)	-	-	YFN-100	1,35

SİLİNDİRİK TİP FİLTRE SÜZGEÇİ
CYLINDRICAL TYPE FILTER NOZZLE

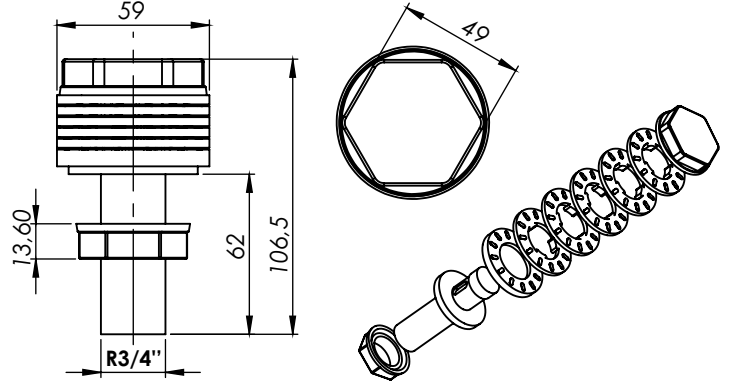
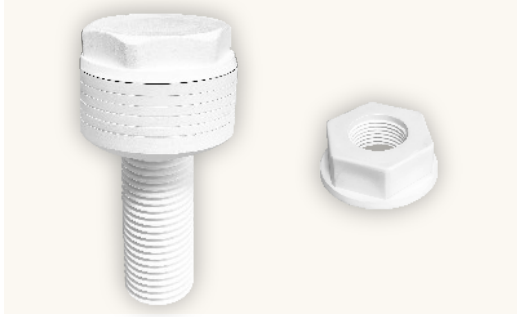


Tankta geçişe direnç gösteren kum, rezin vb. yokken sadece su olması durumunda geçerlidir.

Values are valid in the event that there is only water and no sand, resin etc. -which resists to transition- in the tank.

MALZEME CİNSİ DESCRIPTION	D	KOD CODE	FİYATI (€) PRICE
Silindirik tip filtre süzgeci Cylindrical type filter nozzle	R 1/2"	STF-001	2,17
	R 3/4"	STF-002	
	R 1"	STF-003	
Filtre süzgeç somunu Cylindrical type filter nut	R 1/2"	STF-004	0,67
	R 3/4"	STF-005	
	R 1"	STF-006	
Silindirik tip filtre süzgeci (Özel PP) Cylindrical type filter nozzle (Special PP)	R 1/2"	STF-007	5,96
	R 3/4"	STF-008	
	R 1"	STF-009	
Filtre süzgeç somunu (Özel PP) Cylindrical type filter nut (Special PP)	R 1/2"	STF-010	2,27
	R 3/4"	STF-011	
	R 1"	STF-012	

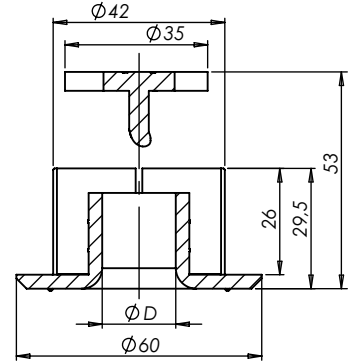
ARITMA TİPİ FİLTRE SÜZGEÇİ REFINERY TYPE FILTER NOZZLE



MALZEME CİNSİ DESCRIPTION	D	KOD CODE	FİYATI (€) PRICE
Arıtma tipi filtre süzgeci (Somunsuz) Refinery type filter nozzle (Without Nut)	R 3/4"	ASE-006	5,82
Filtre süzgeç somunu Cylindric type filter nut	R 3/4"	STF-005	0,67

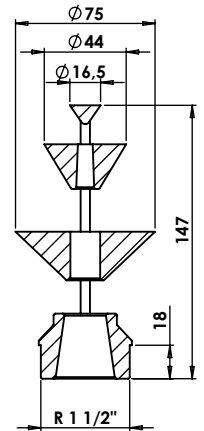
SOĞUTMA KULESİ FİSKİYESİ COOLING TOWER FOUNTAIN

KOD CODE	D mm	FİYATI (€) PRICE
ASE-007	18	2,20
ASE-008	20	2,20
ASE-009	22,5	2,20

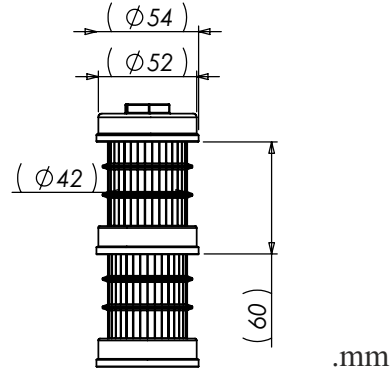


ÜÇ KADEMELİ SOĞUTMA KULESİ FİSKİYESİ TRI-LEVEL COOLING TOWER FOUNTAIN

KOD CODE	FİYATI (€) PRICE
ASE-010	11,36

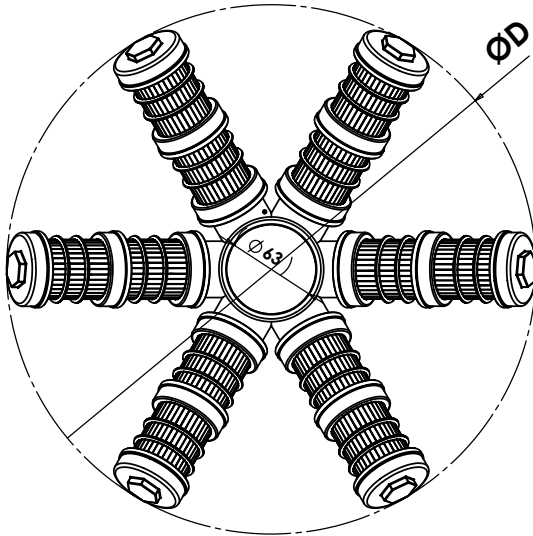
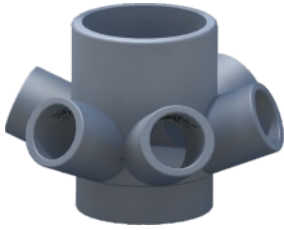


KUM FİLTRE SÜZGEÇİ VE KAPAĞI
LATERAL AND LATERAL CAP



MALZEME CİNSİ DESCRIPTION	KOD CODE	FİYATI (€) PRICE
Filtre süzgeci <i>Lateral</i>	YFN-023	2,20
Filtre süzgeci kapağı <i>Lateral Cap</i>	YFN-024	1,35

FİLTRE SÜZGEÇİ AHTAPOTU (6 KOLLU)
LATERAL HOLDER ASSEMBLY (6 ARMS)

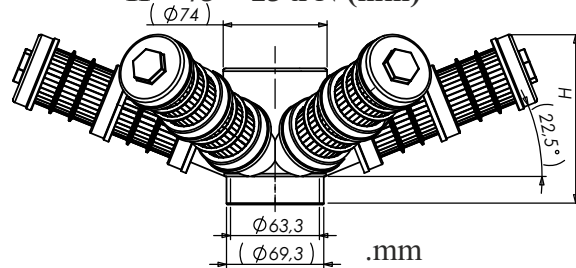


MALZEME CİNSİ DESCRIPTION	KOD CODE	FİYATI (€) PRICE
Filtre süzgeci ahtapotu (6 Kollu) <i>Lateral holder assembly (6 Arms)</i>	YFN-020	52,26

N : Koldaki filtre süzgeci sayısı
Lateral numbers in one branch

$$\text{ØD} = 155 + 110 \times N \text{ (mm)}$$

$$H = 73 + 23 \times N \text{ (mm)}$$

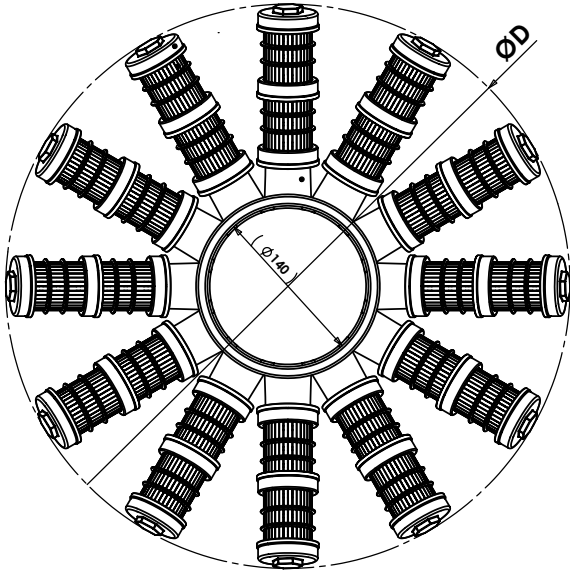


* İstedığınız kol uzunluğuna denk gelen çap ve yüksekliği yukarıdaki formüllerle hesaplayabilirsiniz.
You can calculate the diameter and height that corresponds to desired arm length with above formulas.

FİLTRE SÜZGEÇİ AHTAPOTU (12 KOLLU) *LATERAL HOLDER ASSEMBLY (12 ARMS)*



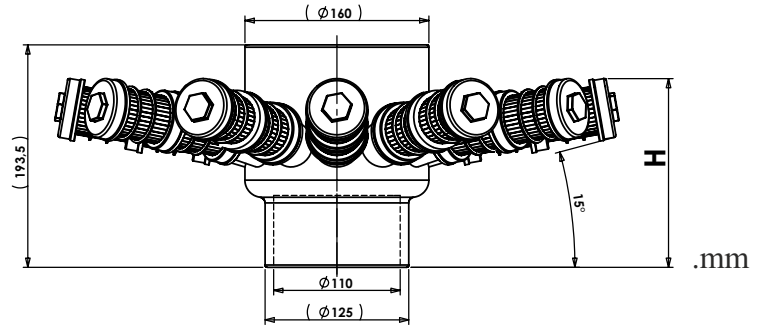
MALZEME CİNSİ DESCRIPTION	KOD CODE	FİYATI (€) PRICE
Filtre süzgeci ahtapotu (12 Kollu) <i>Lateral holder assembly (12 Arms)</i>	1250-21	141,72



N : Koldaki filtre süzgeci sayısı
Lateral numbers in one branch

$$\text{ØD} = 259 + 116 \times N \text{ (mm)}$$

$$H = 129 + 15 \times N \text{ (mm)}$$



* İstedığınız kol uzunluğuna denk gelen çap ve yüksekliği yukarıdaki formüllerle hesaplayabilirsiniz.
You can calculate the diameter and height that corresponds to desired arm length with above formulas.